

Elna 1110

ИНСТРУКЦИЯ ПО ЭКСПЛУАТАЦИИ

ВАЖНЫЕ ИНСТРУКЦИИ ПО БЕЗОПАСНОСТИ

Ваша швейная машина разработана и сконструирована только для ДОМАШНЕГО ИСПОЛЬЗОВАНИЯ. Перед началом работы прочитайте все инструкции по пользованию.

ОПАСНО - Во избежание риска удара электрическим током:

1. Никогда не оставляйте включенную в сеть машину без присмотра. Всегда отключайте прибор от сети сразу же после работы и перед началом чистки.
2. Всегда отключайте от сети при замене лампочки. Вставляйте лампочку такого же типа на 15 Ватт.
3. Не прикасайтесь к машине, если она упала в воду. Немедленно отключите от сети.
4. Не располагайте и не храните машину так, чтобы она могла упасть в раковину или ванну. Не ставьте и не роняйте в воду или другую жидкость.

ВНИМАНИЕ - Во избежание ожогов, пожара, удара электрическим током или нанесения повреждений пользователю:

1. Не позволяйте играть с машиной. Будьте внимательны при работе, если в помещении находятся дети.
2. Используйте прибор только по его прямому назначению, описанному в этой инструкции. Используйте приспособления, только рекомендуемые производителем и описанные в инструкции.
3. Не используйте машину, если у нее поврежденный шнур или вилка, в случае, если она падала, была повреждена, попала в воду или работает неправильно. Отнесите машину к ближайшему авторизованному дилеру для ремонта или наладки.
4. Машина должна работать только с открытыми вентиляционными отверстиями. Периодически чистите вентиляционные области машины и ножную педаль от пыли, грязи и остатков материи.
5. Ничего не кидайте и не вставляйте в вентиляционные отверстия.
6. Работайте на машине только в помещении.
7. Не работайте в помещении, где распылялись аэрозоли или использовался кислород.
8. Чтобы отключить питание, поставьте все выключатели в положение ВЫКЛ. ("0"). Затем вытащите вилку из розетки.
9. Не тяните вилку из розетки за шнур, берите вилку за корпус.
10. Будьте осторожны при работе с движущимися частями машины. Особое внимание уделяйте рабочей области вокруг иглы.
11. Используйте только оригинальную игольную пластину. Из-за неправильной пластины может сломаться игла.
12. Не используйте гнутые иглы.
13. Не тяните и не толкайте ткань при шитье, может сломаться игла.
14. Всегда ставьте выключатель на "0" для регулировки или замены деталей в области работы иглы: заправке нити в иглу, смене иглы, заправке нижней нити, смене прижимной лапки и т.д.
15. Всегда отключайте машину от электрической розетки при проведении профилактических работ, снятии панелей и других процедур, описанных в этой инструкции.

СОХРАНЯЙТЕ ЭТИ ИНСТРУКЦИИ

Включая первый раз швейную машину, подложите ненужный кусочек ткани под прижимную лапку. Без заправки нитей запустите машину на несколько минут. Вытрите масло, которое может выступить.

СОДЕРЖАНИЕ

РАЗДЕЛ I ОСНОВНЫЕ ЧАСТИ3

Наименование частей3

РАЗДЕЛ II ПОДГОТОВКА К ШИТЬЮ. 4

Подключение питания4

Для Вашей безопасности.....4

Инструкции по работе4

Установка катушечных стержней.....5

Рычаг подъема лапки.....5

Обрезатель нити.....5

Коробка с аксессуарами.....5

Свободный рукав.....6

· Работа со свободным рукавом.....6

· Шитье на плоской поверхности.....6

Смена игл.....6

Пристегивание прижимной лапки.....6

Выбор игл и ниток7

Намотка шпульки.....8

· Снятие шпульного колпачка8

· Намотка шпульки8

· Установка шпульки.....10

Заправка верхней нити.....11

· Заправка верхней нити.....11

· Вытягивание нижней нити.....11

Баланс натяжения верхней нити для прямого

стежка 12

· Правильное натяжение.....12

· Натяжение слишком велико.....12

· Натяжение ослаблено..... 12

Баланс натяжения верхней нити для зигзага ..13

· Правильное натяжение..... 13

· Натяжение слишком велико..... 13

· Натяжение ослаблено..... 13

Выбор строчек..... 14

· Как выбрать строчку с двойной иглой14

Контроль длины стежка..... 14

Кнопка реверса..... 14

РАЗДЕЛ III ОСНОВНЫЕ ШВЕЙНЫЕ ТЕХНИКИ15

Прямой стежок 15

· Начало шитья 15

· Завершение шитья 15

Использование направительных линий 15

Прямые углы 15

Простегивание 16

Пришивание молнии 16

· Подготовка ткани 16

· Пришивание 16

Использование штопальной пластины 18

РАЗДЕЛ IV РАЗНОВИДНОСТИ

ЗИГЗАГА19

Основной зигзаг 19

Атласный стежок 19

Монограммы 20

Аппликация 20

Закрепочный стежок 21

Пришивание пуговиц 21

Оверлочивание 22

РАЗДЕЛ V ДОПОЛНИТЕЛЬНЫЕ

ТЕХНИКИ23

Многочисленный зигзаг 23

· Оформление швов 23

· Штопка 23

РАЗДЕЛ VI СОЗДАНИЕ ПЕТЛИ24

Создание петли 24

· Поперечины 24

· Стороны петли 24

РАЗДЕЛ VII УХОД ЗА МАШИНОЙ ..26

Подсветка..... 26

Чистка механизмов подачи ткани 27

Чистка шпульного отсека 27

· Чистка шпульного отсека..... 27

· Установка шпульного колпачка 27

Смазывание машины 28

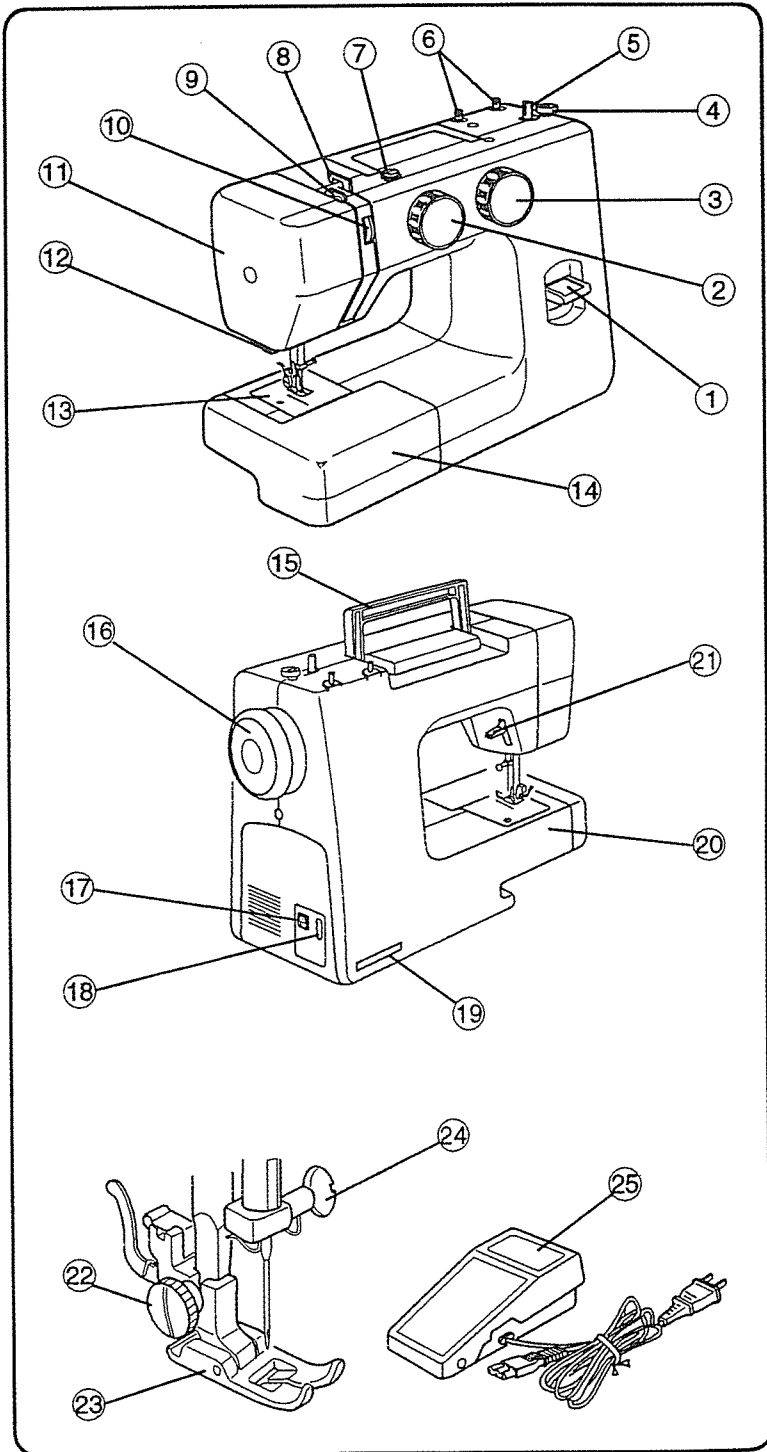
· Смазывание шпульного отсека 28

Устранение неисправностей 29

РАЗДЕЛ I ОСНОВНЫЕ ЧАСТИ

Наименование частей

- ① Кнопка реверса
- ② Ручка выбора строчек
- ③ Контроль длины стежка
- ④ Стопор намотки шпульки
- ⑤ Шпиндель моталки
- ⑥ Катущечные стержни
- ⑦ Нитенаправители намотки шпульки
- ⑧ Верхний нитенаправитель
- ⑨ Нитеводитель
- ⑩ Реле натяжения нити
- ⑪ Передняя панель
- ⑫ Обрезатель нити
- ⑬ Игольная пластина
- ⑭ Дополнительный столик
- ⑮ Ручка для переноса
- ⑯ Маховое колесо
- ⑰ Выключатель питания
- ⑱ Разъем машины
- ⑲ Информационная пластина
- ⑳ Свободный рукав
- ㉑ Рычаг подъема прижимной лапки
- ㉒ Винт держателя прижимной лапки
- ㉓ Прижимная лапка
- ㉔ Винт держателя игольного механизма
- ㉕ Ножная педаль



ПОДГОТОВКА К ШИТЬЮ

Подключение питания

Перед подключением шнура, убедитесь, что напряжение и частота в Вашей сети соответствуют напряжению и частоте, указанным на машине.

1. Выключите питание ②.
2. Вставьте вилку ⑤ в разъем машины ④.
3. Вставьте электрическую вилку ① в розетку ③.
4. Включите питание ② и подсветку ⑥.

- ① Электрическая вилка
- ② Выключатель
- ③ Электрическая розетка
- ④ Разъем машины
- ⑤ Вилка машины
- ⑥ Лампочка

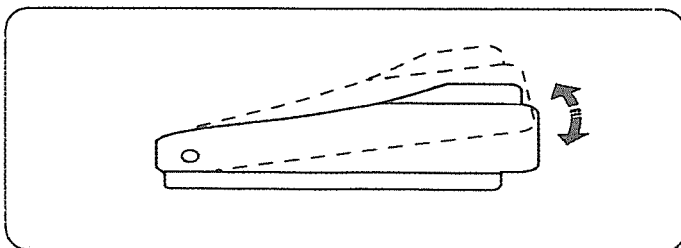
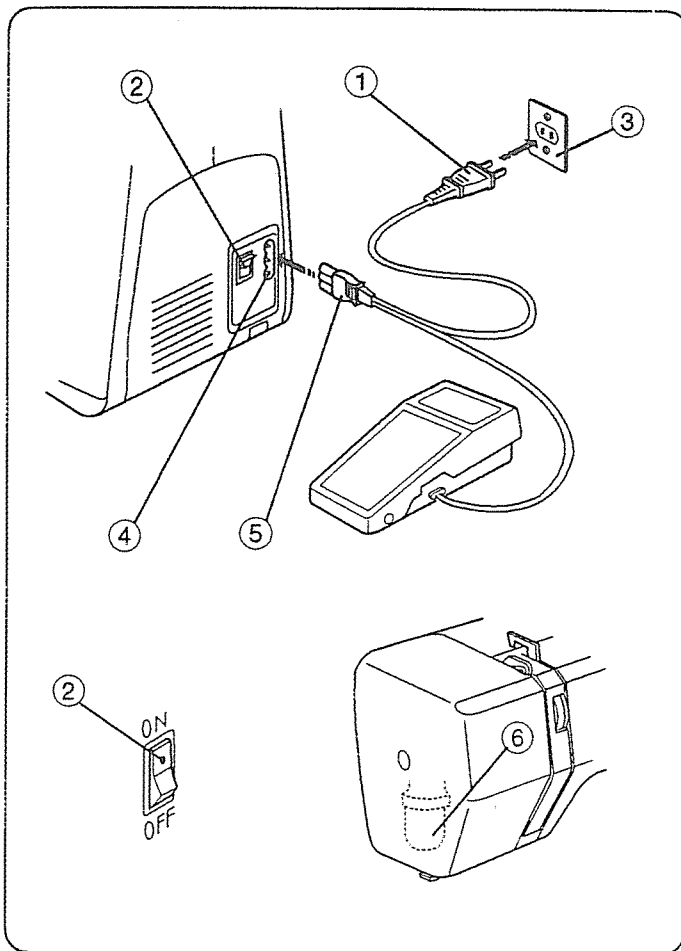
Для Вашей безопасности

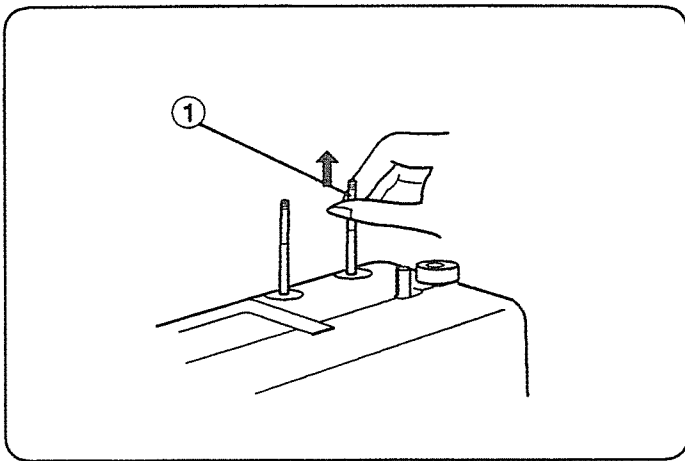
- Во время работы всегда следите глазами за областью шитья. Не прикасайтесь руками к движущимся частями машины, таким как нитеводитель, маховое колесо или игла.
- Всегда отключайте питание или вытаскивайте вилку из розетки, если:
 - оставляете машину без присмотра,
 - меняете какие-либо части,
 - чистите машину.
- Не кладите ничего на ножную педаль

Ножная педаль

Скорость шитья меняется при помощи ножной педали.

Чем сильнее нажимать на педаль, тем быстрее шьет машина.

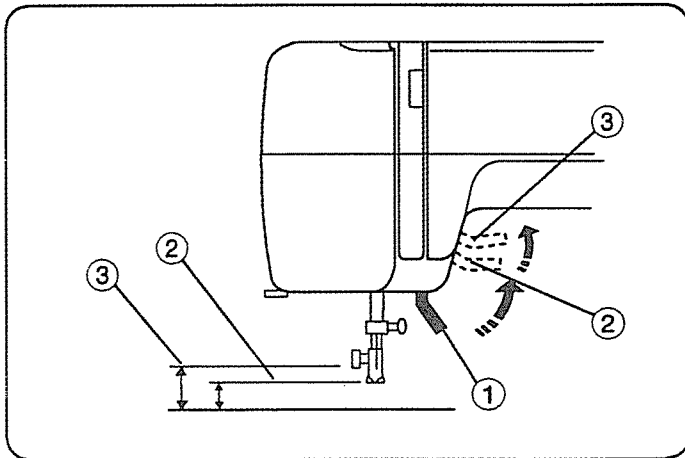




Установка катушечных стержней

Катушечные стержни держат катушку, с которой плавно отматывается нить. Для работы поднимите катушечные стержни и утопите вниз для прочности.

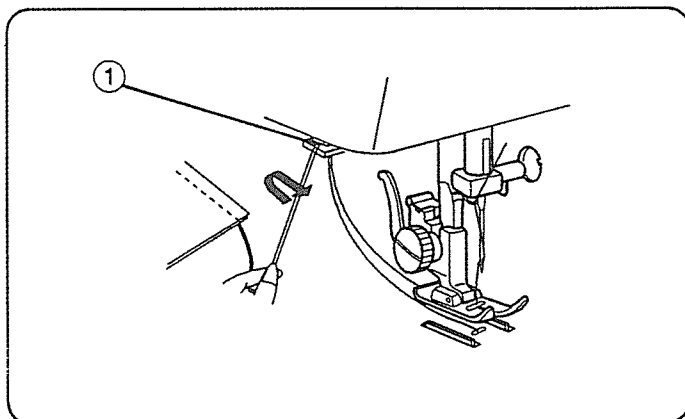
- ① Катушечный стержень



Рычаг подъема прижимной лапки

Рычаг подъема прижимной лапки поднимает и опускает лапку. Для того, чтобы подложить толстый материал под прижимную лапку, ее можно поднять на 0,6 см выше обычного положения.

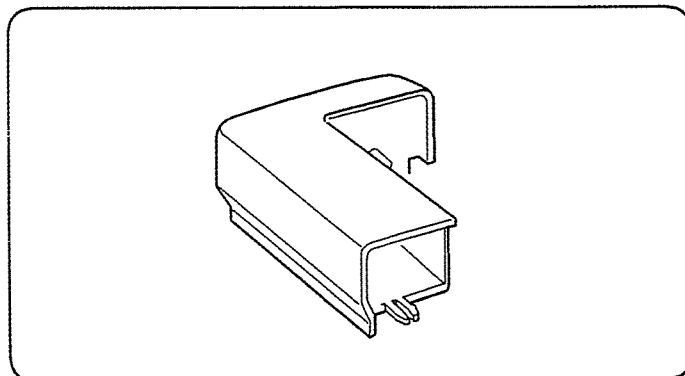
- ① Рычаг подъема прижимной лапки
- ② Обычное положение
- ③ Самое верхнее положение



Обрезатель нити

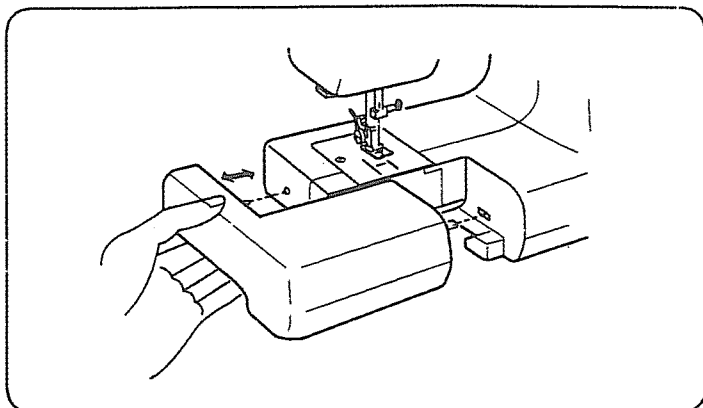
Теперь Вам не нужны ножницы при работе. Одним движением руки обрезаются обе нити.

- ① Обрезатель нити



Коробка с аксессуарами

Набор стандартных аксессуаров располагаются в пластиковом пакете в съемном столике.



Свободный рукав

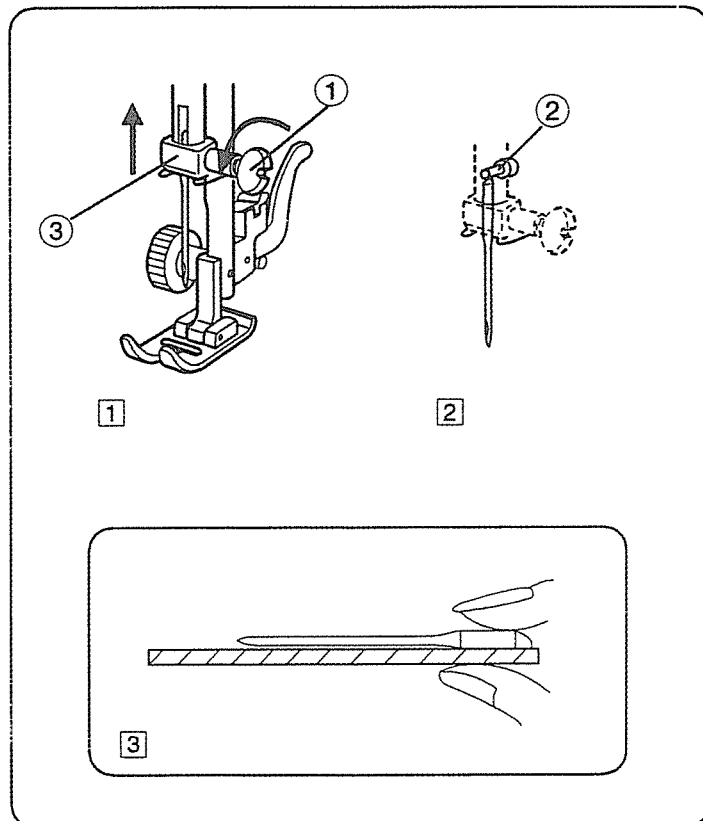
• Работа со свободным рукавом

Съемный столик увеличивает рабочую поверхность и легко снимается для кругового шитья.

Вытяните столик из машины, как показано на рисунке.

• Работа на плоской поверхности

Задвиньте столик обратно и нажмите, чтобы он пристегнулся к машине.



Замена игл

1 Отключите питание.

Поверните на себя маховое колесо, поднимите иглу и опустите прижимную лапку.

Ослабьте игольный винт ①, поворачивая его против часовой стрелки.

Выньте иглу из зажима.

2 Вставьте новую иглу в зажим ③ плоской стороной от себя.

Вставляя новую иглу в зажим ③, подтолкните ее вверх и отверткой затяните игольный винт ①.

3 Периодически проверяйте качество иглы на наличие заусенцев или повреждений.

Некачественные и поврежденные иглы могут порвать или испортить трикотаж, шелк и тонкие ткани.

• Как проверить качество иглы

Положите иглу плоской стороной на ровную поверхность (игольную пластину, стекло и т.д.). Зазор между иглой и плоской поверхностью должен быть одинаковым.

Никогда не используйте гнутые или тупые иглы.

① Игольный винт

② Стопор

③ Зажим

Смена прижимной лапки

1 Как снять лапку:

Поверните на себя маховое колесо и поднимите иглу в верхнее положение.

Поднимите прижимную лапку. Нажмите на рычаг позади держателя лапки.

Прижимная лапка отскочит.

2 Как пристегнуть лапку:

Расположите выбранную прижимную лапку так, чтобы стержень ③ находился прямо под выемкой держателя ②.

Опустите держатель лапки и пристегните ее.

① Рычаг

② Выемка держателя

③ Стержень

Выбор игл и тканей

Из всего разнообразия тканей, игл и ниток важно сделать правильный выбор. Следует покупать нити высокого качества. Они должны быть прочные, гладкие и ровные по толщине. Верхняя и нижняя нити должны быть одинаковыми. Всегда делайте пробную строчку на кусочке ткани для определения оптимального подбора нити и иглы.

По общим правилам тонкие нити и иглы используются для легких тканей, а толстые иглы и нити - для тяжелых тканей. Обратитесь к продавцу швейных машин, и Вам помогут подобрать нужные иглы и нити. Специальные иглы для кожи при шитье не оставляют больших дырок на коже.

Проверяйте иглы на качество, они не должны быть гнутыми, тупыми или с заусенцами.

· Общие правила: тонкие нити и иглы используются при работе с тонкими тканями, толстые нити и иглы - при работе с толстыми тканями.

Перед началом работы всегда пробуйте иглу и нить на отдельном кусочке ткани.

· Верхняя и нижняя нити должны быть одинаковыми по свойствам.

· При работе с очень тонкими, синтетическими и растягивающимися тканями используйте иглы с голубым наконечником. Игла с голубым наконечником предотвращает пропуски стежков.

· Очень тонкие ткани прошивайте через бумагу для предотвращения разрыва нитей.

Соотношение игл и тканей

Вес	Ткань	Тип иглы	Номер иглы
Очень легкие	Шифон, органда, легкое кружево	Универсальные	9 (65)
		Для трикотажа	9 (65)
Легкие	Батист, крепдешин, креп, сатин, тафта, кружево на платки	Для тканей стреч	11 (75)
		Универсальные	11 (75), 12 (80)
		Для стреч	11 (75)
Средние	Джерси, трикотаж, ткань для купальных костюмов	Для трикотажа	11 (75)
		Для кожи	11 (75)
		Кожа, замша	11 (75)
Средние	Фланель, вельвет, бархат, вельветин, лен, габардин, шерсть	Универсальные	14 (90)
		Для трикотажа	14 (90)
		Для трикотажа	14 (90)
Тяжелые	Кожа, винил, замша	Для трикотажа	14 (90)
		Для кожи	14 (90)
		Для кожи	14 (90)
Тяжелые	Джинса, брезент	Для джинсы	16 (100)
		Универсальные	16 (100)
		Для кожи	16 (100)
Очень тяжелые	Пальтовая, драпировочная и обивочная ткани	Универсальные	16 (100)
		Для кожи	16 (100)
Очень тяжелые	Кожа, замша	Универсальные	18 (110)
		Для наметки	11 (75), 14 (90)

Намотка шпульки

• Как вытащить шпульный колпачок

- 1 Снимите с машины дополнительный столик, потянув влево, как показано на рисунке.

Откройте челночную пластину ①, отодвинув защелку слева от крышки.

Поверните на себя маховое колесо и поднимите иглу в верхнее положение.

- ① Челночная пластина

- 2 Чтобы вытащить шпульный колпачок ②, откройте и потяните за язычок колпачка.

- ② Шпульный колпачок

• Намотка шпульки

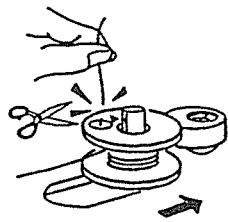
- 1 Отсоедините маховое колесо, оттянув его вправо. Этим Вы отключите иглу во время намотки шпульки.

- 2 Отмотайте нить с катушки. Проведите ее вокруг нитенаправителя и вденьте в отверстие шпульки изнутри наружу.

Наденьте шпульку на шпиндель намотки.

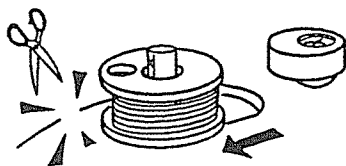
- ① Катушка
- ② Нитенаправитель
- ③ Шпулька
- ④ Шпиндель намотки шпульки

Намотка шпульки (продолжение)



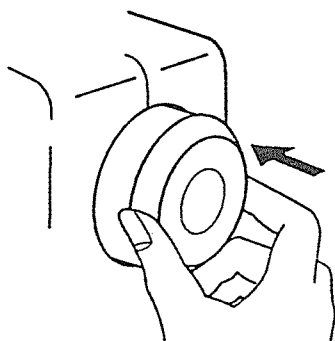
3

- 3] Отодвиньте шпульку вправо. Удерживая рукой свободный конец нити, нажмите на педаль. Когда машина сделает несколько оборотов, остановите ее и обрежьте нить близко к отверстию.



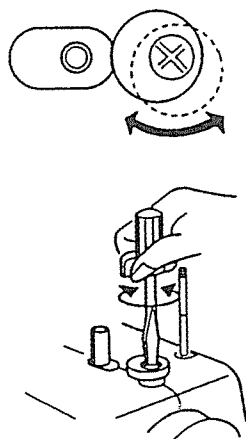
4

- 4] Снова нажмите на педаль. Остановите машину, когда шпулька будет полностью намотана. Верните стержень намотки в первоначальное положение, передвинув его влево, и обрежьте нить.



5

- 5] Подключите маховое колесо (поставьте его в первоначальное положение).



ПРИМЕЧАНИЕ: Положение стопора намотки возможно регулировать в зависимости от необходимого количества нити на шпулке (например, половина или полная). Отверткой ослабьте винт для регулировки положения шпинделя. Не отворачивайте винт полностью.

Установка шпульки

1 Вставьте шпульку в шпульный колпачок. Убедитесь, что нить разматывается по часовой стрелке как показано на рис.

2 Проведите нить через прорезь в колпачке.

3 Продолжайте вытягивать нить под пружиной натяжения и пропустите ее в отверстие. Вытяните около 10 см нити.

4 Откройте язычок, вставьте шпульный колпачок в челнок, отпустите язычок.

5 При освобождении язычка шпульный колпачок пристегивается на место.

Заправка верхней нити

· Поднимите нитенаправительный рычаг в верхнее положение, повернув на себя маховое колесо.

· Поднимите рычаг подъема прижимной лапки.

· Установите катушку на катушечный стержень, отматывайте нить в направлении, показанном на рис.

1 Пропустите нить через верхний нитенаправитель.

2 Проведите нить в нитенаправитель и вниз в натяжитель. Затем вниз через держатель контрольной пружины.

3 Пропустите нить через рычаг нитенаправителя справа налево и вниз в ушко рычага.

4 Проведите нить через нижний нитеводитель с левой стороны.

5 Вденьте нить в иглу спереди назад.

Вытягивание нижней нити

1 Поднимите прижимную лапку, левой рукой слегка удерживайте игольную нить. Правой рукой поверните на себя маховое колесо и поднимите иглу и игловодитель в наивысшее положение.

2 Слегка вверх потяните игольную нить, сформируйте петлю из нижней нити.

3 Вытяните по 15 см каждой нити и отведите их назад под прижимную лапку.

Регулировка натяжения верхней нити для прямого стежка

Правильное натяжение

У идеальной прямой строчки нити закрепляются между двумя слоями ткани как показано на рисунке.

Если посмотреть сверху и снизу на шов, - все стежки ровные и четкие, нет пропусков.

При регулировке натяжения верхней нити чем больше цифра, тем сильнее натяжение.

- ① Игольная нить (верхняя нить)
- ② Шпульная нить (нижняя нить)
- ③ Ослабить натяжение
- ④ Увеличить натяжение

Результат зависит от:

- Структуры и толщины ткани
- Количества слоев ткани
- Типа строчки

· **Натяжение слишком сильное, когда** шпульная нить видна на лицевой стороне и ткань морщится.

Поверните реле натяжения (к меньшей цифре) и ослабьте натяжение верхней нити.

- ① Игольная нить (верхняя нить)
- ② Шпульная нить (нижняя нить)
- ③ Чтобы ослабить
- ④ Лицевая сторона изделия
- ⑤ Изнаночная сторона

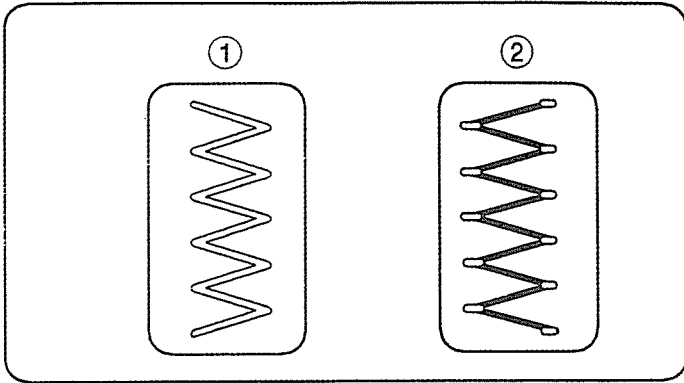
· **Натяжение слишком слабое, когда** игольная нить видна на изнаночной стороне и ткань собирается.

Поверните реле натяжения (к большей цифре) и увеличьте натяжение верхней нити.

- ① Игольная нить (верхняя нить)
- ② Шпульная нить (нижняя нить)
- ③ Чтобы увеличить
- ④ Лицевая сторона изделия
- ⑤ Изнаночная сторона

Регулировка натяжения верхней нити для зигзага

Стежок зигзага считается идеальным, когда на лицевой стороне изделия не видно нижней нити, а игольная нить слегка просматривается на изнанке. На рисунках приведены примеры правильного зигзага. Для достижения наилучших результатов регулируйте натяжение верхней нити.

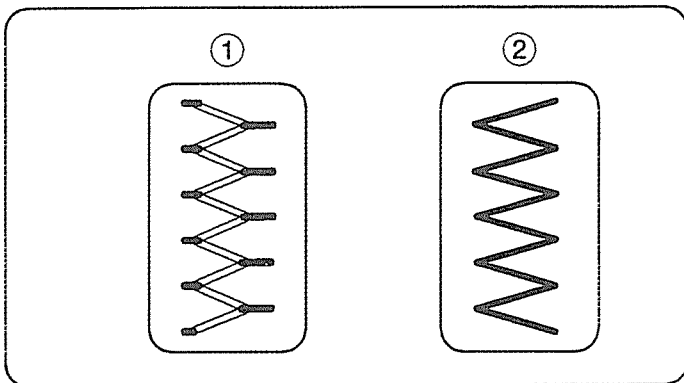


Правильное натяжение

Старайтесь установить такое натяжение верхней нити, чтобы, избегая сборок ткани, на лицевой стороне изделия нижняя нить просматривалась как можно меньше.

Результаты могут зависеть от типа ткани, ниток и условий шитья.

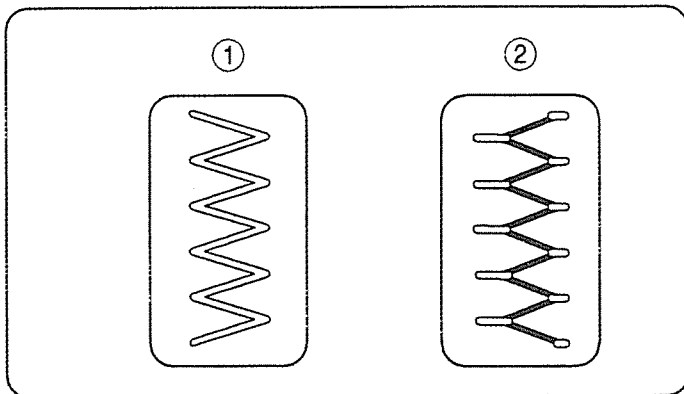
- ① Лицевая сторона ткани
- ② Изнанка



Натяжение слишком сильное

Углы зигзага сходятся вместе на лицевой стороне изделия.

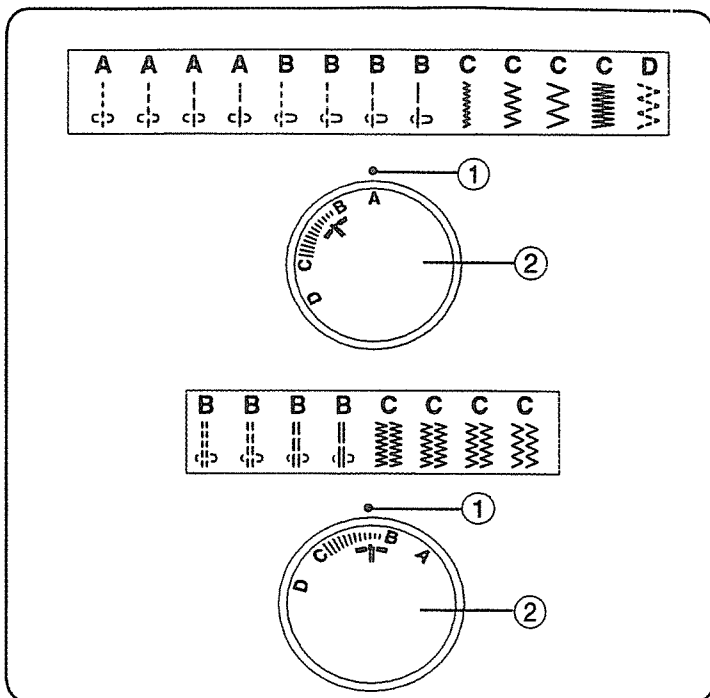
- ① Лицевая сторона ткани
- ② Изнанка



Натяжение ослаблено

Игольная нить образует петли на изнанке и практически вытягивается.

- ① Лицевая сторона ткани
- ② Изнанка



Выбор строчек


Поднимите иглу в верхнее положение и установите ручку выбора строчек на желаемый образец.

- ① Установочная отметка
- ② Ручка выбора строчек

Примечание:

Перед выбором строчки убедитесь, что игла поднята, иначе она будет повреждена.

Как выбрать стежок двойной иглы

Установите ручку выбора на «».

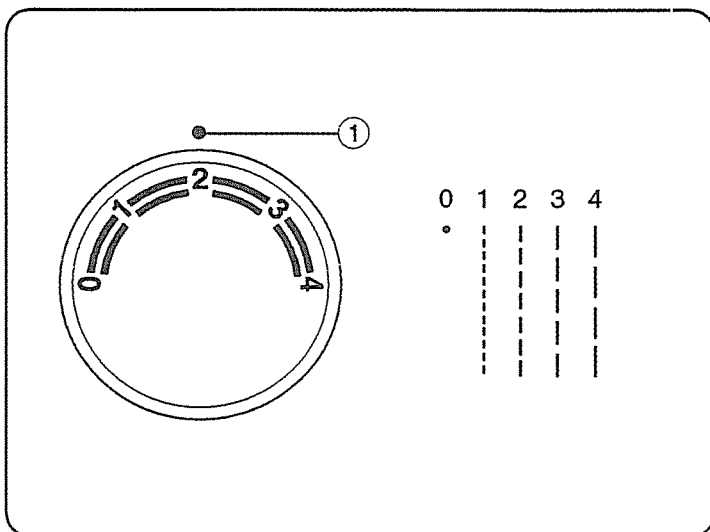
Регулировка длины стежка

Установите желаемую длину стежка, повернув ручку контроля длины и сопоставив ее с отметкой на корпусе.

- ① Установочная отметка

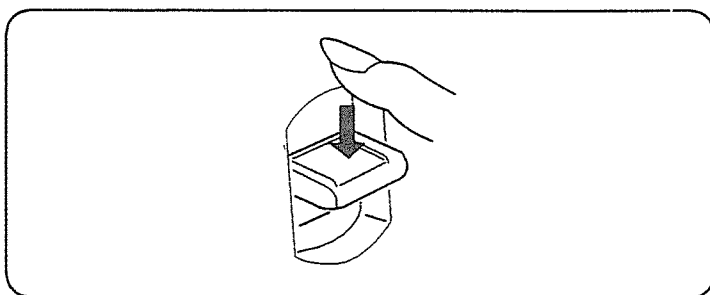
Примечание:

Чем больше цифра, тем длиннее стежок.



Кнопка реверса

Пока нажата кнопка реверса, машина делает обратную строчку.



РАЗДЕЛ III. ОСНОВНЫЕ ШВЕЙНЫЕ ТЕХНИКИ

Прямой стежок

- 1 Выбор строчки: А или В
- 2 Длина стежка: голубая зона
- 3 Натяжение верхней нити: от 2 до 6
- 4 Прижимная лапка: для зигзага
- 5 Прижимная лапка: для прямого стежка (дополнительная)

Примечание:

При использовании лапки для прямого стежка убедитесь, установлена ли ручка выбора строчек на А (центральная позиция иглы). В противном случае игла может удариться о лапку и сломаться.

Начало шитья

Поднимите прижимную лапку и расположите ткань рядом с направляющими линиями на игольной пластине (обычно используют 1,6 см). Опустите иглу в точку начала шитья. Опустите прижимную лапку и отведите обе нити назад. Нажмите на ножную педаль. Плавно направляйте ткань вдоль линии на игольной пластине.

Завершение шитья

Чтобы закрепить концы шва, нажмите на кнопку обратного хода (реверс) и прошейте несколько стежков. Поднимите прижимную лапку. Уберите ткань, отведите нити назад и обрежьте их нитеобрезателем. Нити следует отрезать на достаточную длину для начала следующего шва.

Использование направляющих линий

Направляющие линии на игольной пластине помогут Вам отмерить ширину шва. Обозначения даны в см и дюймах.

- 1 Направляющие линии в дюймах
- 2 Направляющие линии в см
- 3 Линии углов

Повороты под прямым углом

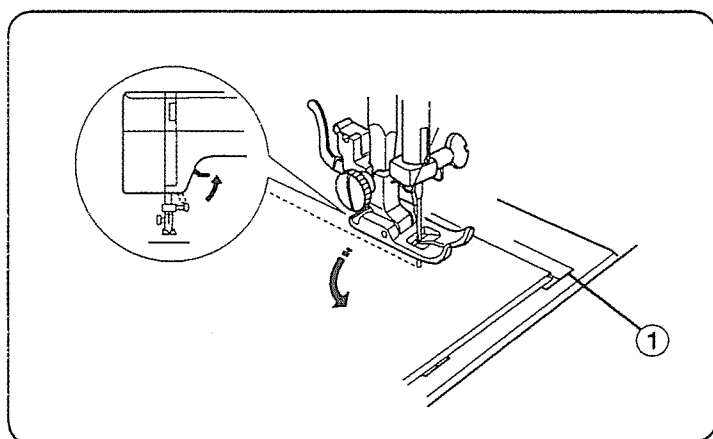
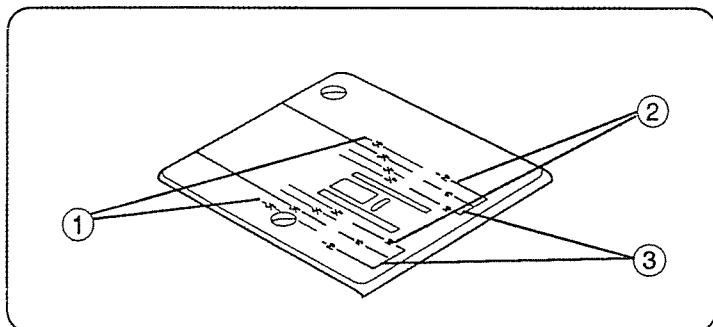
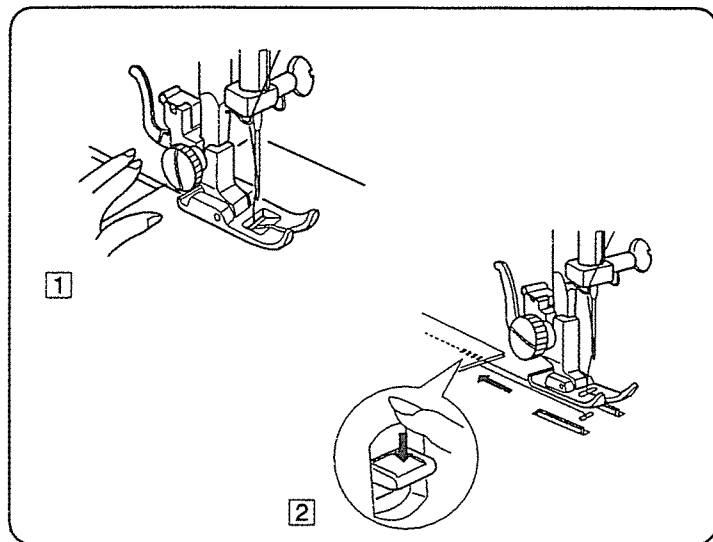
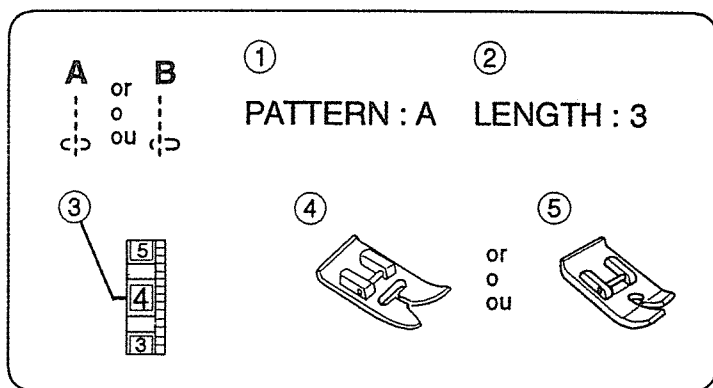
Чтобы сделать прямой угол на 1,6 см от края ткани.

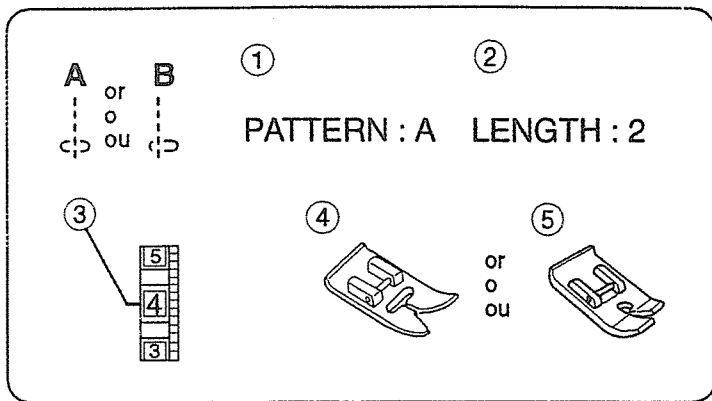
Остановите машину и опустите иглу, повернув по часовой стрелке маховое колесо, когда край ткани подойдет к указанной линии на игольной пластине.

Поднимите прижимную лапку и поверните ткань в соответствии с линией.

Опустите прижимную лапку и продолжайте шить в другом направлении.

- 1 Линии углов



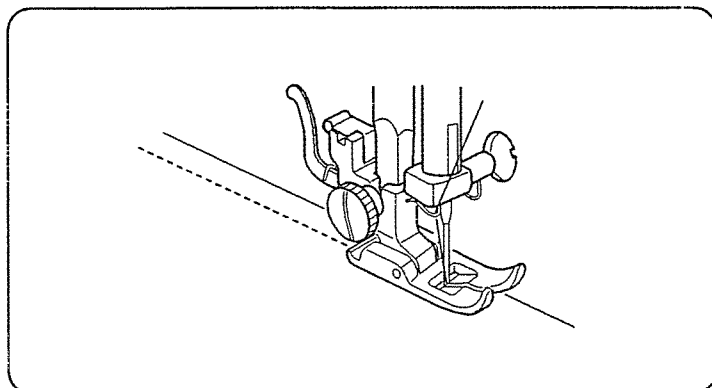


Простегивание

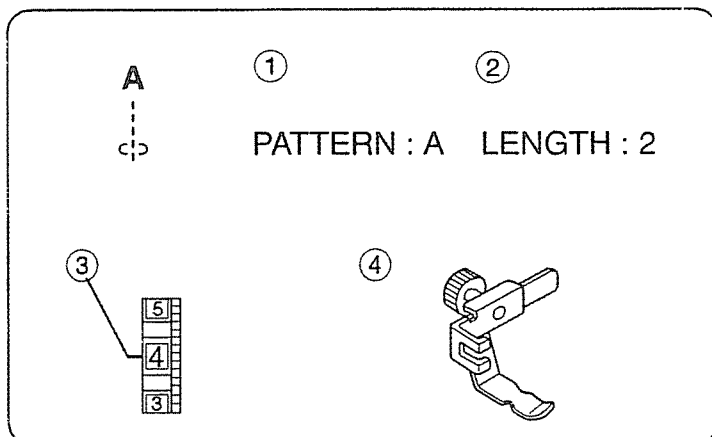
- ① Выбор строчки: А или В
- ② Длина стежка: голубая зона
- ③ Натяжение верхней нити: от 2 до 6
- ④ Прижимная лапка: для зигзага
- ⑤ Прижимная лапка: для прямого стежка (дополнительная)

Примечание:

При использовании лапки для прямого стежка убедитесь, установлена ли ручка выбора строчек на А (центральная позиция иглы). В противном случае игла может удариться о лапку и сломаться.



Простегивание увеличивает привлекательность швов на одежде. Можно придать акцент пиджакам и блузкам, создав один или два ряда стежков на манжетах или воротниках. Опустите прижимную лапку и направляйте ткань рядом с правым краем лапки. Плавно и одинаково направляйте ткань вдоль края, чтобы шов-отделка получился ровным на 1 см от края ткани.

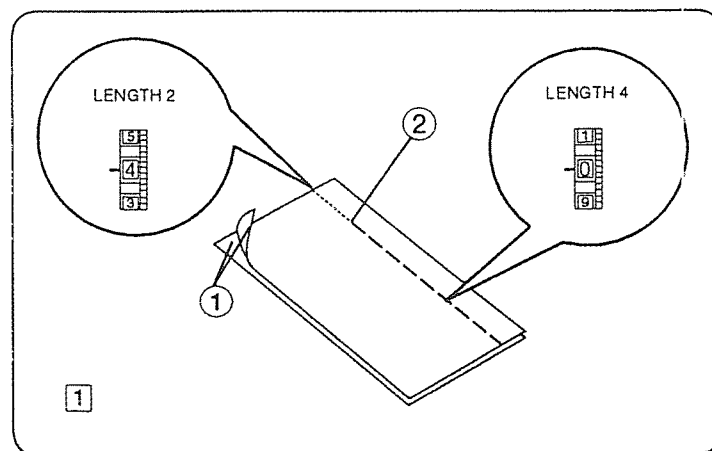


Пришивание молнии

- ① Выбор строчки: А
- ② Длина стежка: 2
- ③ Натяжение верхней нити: от 3 до 6
- ④ Прижимная лапка: для зигзага

Подготовка ткани

- ① Сложите два куска ткани вместе, лицевой стороной друг к другу, и сшейте до точки конца открытия молнии. Закрепите шов реверсом. Увеличьте длину стежка до 4 и установите натяжение верхней нити на 0. Пришейте молнию.



- ① Лицевая сторона ткани
- ② Конец открытия молнии

Пришивание молнии (продолжение)

Как шить

2 Отогните назад левый припуск на шов, загните вверх правого и сформируйте складку в 0.2 - 0.3 см. Расположите зубы молнии 1 рядом с этой складкой и приколите булавками.

- 1 Зубы молнии
- 2 Лента молнии
- 3 Изнанка

3 Чтобы пришить левую сторону молнии, установите лапку для молнии по левую сторону иглы. Опустите лапку на край низа молнии так, чтобы игла прокалывала ткань рядом со складкой и лентой молнии 2. Прошивайте все слои рядом со складкой. Остановите машину прямо перед тем, как лапка подойдет к замку на молнии - около 5 см от верхнего края молнии. Осторожно опустите иглу в ткань, поднимите лапку и удалите стежки наметки вдоль всей молнии.

4 Откройте молнию, чтобы передвинуть замок 4 за прижимную лапку. Опустите лапку и прошейте остаток шва. Проверьте, чтобы складка была ровная.

4 Замок

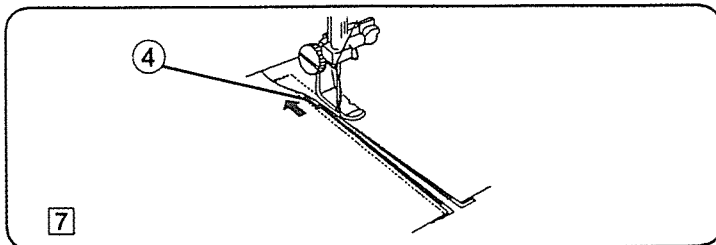
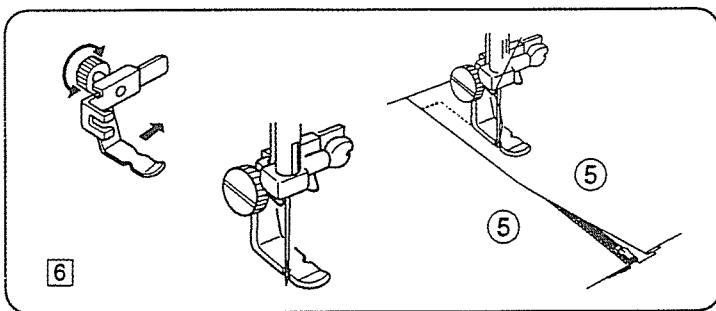
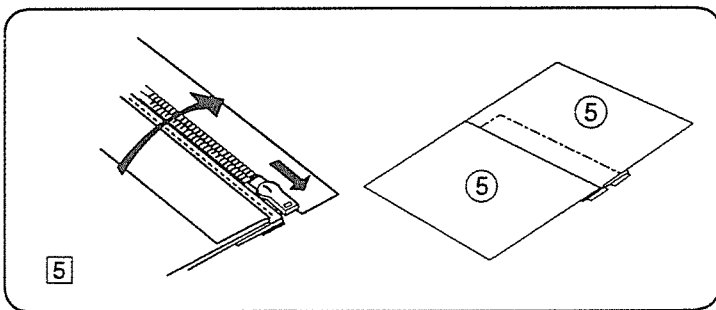
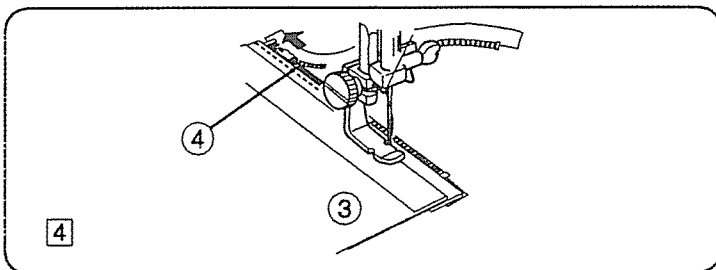
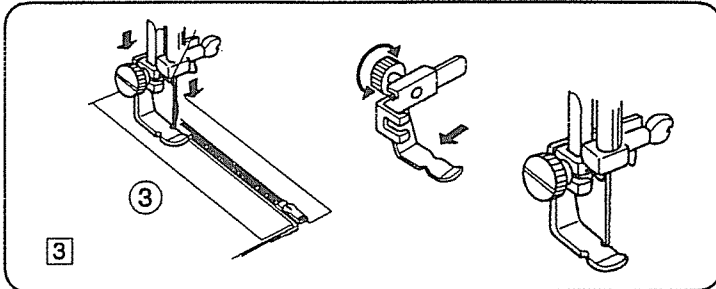
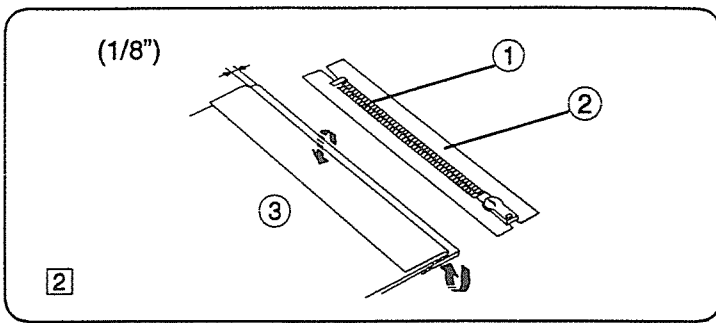
5 Закройте молнию и разложите ткань 5 лицевой стороной вверх.

5 Лицевая сторона ткани

6 Установите лапку для молнии на правой стороне иглы. Направляйте край лапки вдоль зубов молнии 1, прошивайте изделие и ленту молнии.

Остановитесь за 5 см до верха молнии. Опустите иглу в ткань, поднимите лапку.

7 Откройте молнию и передвиньте замок 4 за прижимную лапку. Опустите лапку и прошейте остаток шва. Проверьте, чтобы складка была ровная.



Штопательная пластина

Иногда при шитье Вам захочется контролировать ткань самим. Штопательная пластина накрывает тканенаправители и они не дотрагиваются до ткани. Чтобы установить штопательную пластину:

возьмите штопательную пластину с тремя винтиками внизу. Совместите винтики с отверстиями в игольной пластине. Тканенаправители будут видны сквозь прорезы в пластине для штопки.

Примечание: Прямоугольные прорезы на пластине для штопки соответствуют прорезам на игольной пластине.

Используйте штопательную пластину в следующих случаях:

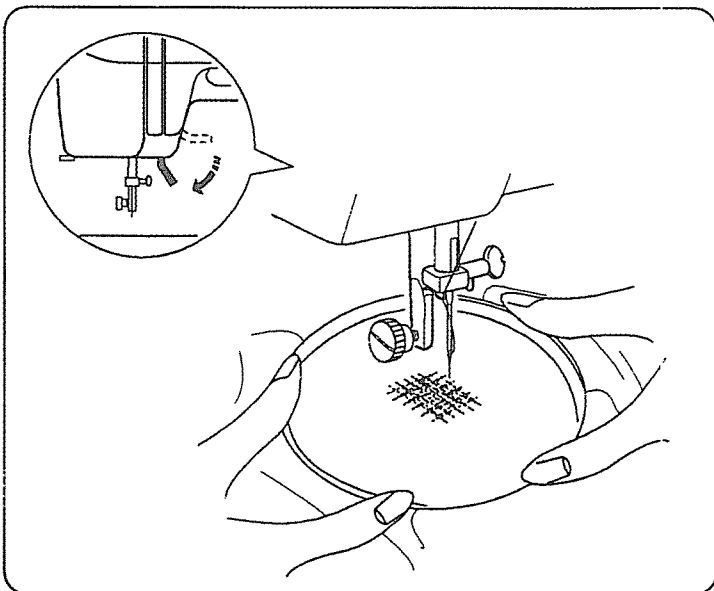
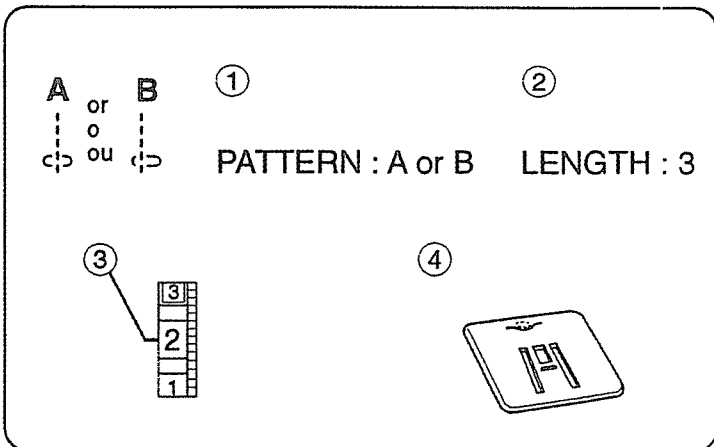
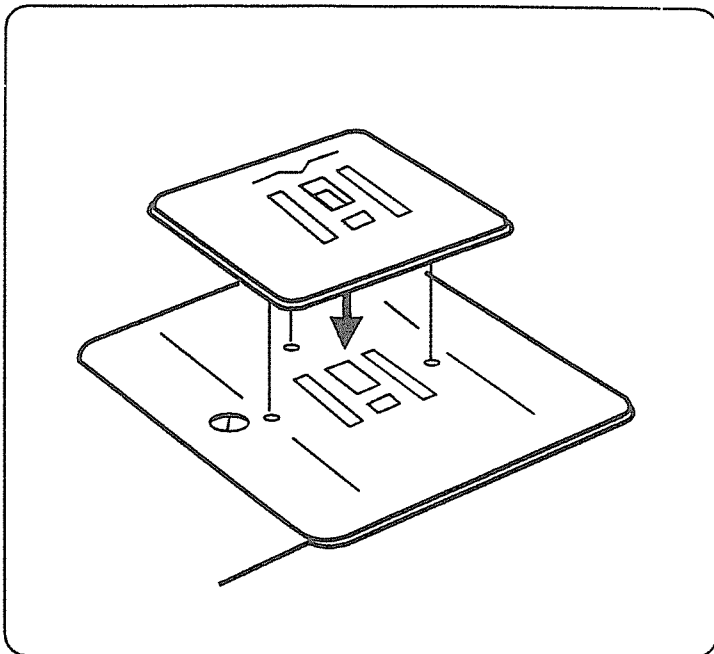
- при штопке
- для пришивания пуговиц

Штопка

- ① Выбор строчки: А или В
- ② Длина стежка: любая
- ③ Натяжение верхней нити: от 1 до 4
- ④ Штопательная пластина: установлена
- ⑤ Прижимная лапка: удалена

Установите пластину для штопки на игольную пластину. Натяните ткань с дыркой в центре на пальцы для вышивки. Опустите рычаг и шейте на малой скорости. Поворачивайте ткань назад и вперед до тех пор, пока вся область не закроется штопкой. Переверните ткань на 90° и шейте в другом направлении поверх верхнего слоя.

Примечание: Если ткань тонкая или слишком повреждена, подложите отдельный кусочек ткани вниз для усиления.



РАЗДЕЛ IV. РАЗНОВИДНОСТИ ЗИГЗАГА

Основной зигзаг

- ① Выбор строчки: C
- ② Длина стежка: голубая зона
- ③ Натяжение верхней нити: от 2 до 5
- ④ Прижимная лапка: для зигзага

Зигзаг - один из самых часто используемых стежков. Его применяют для пришивания пуговиц, выстрачивании петель, оверлочивании, штопки и т.д. Он также используется для обработки краев и аппликаций как декоративный стежок.

Атласный стежок

- ① Выбор строчки: C
- ② Длина стежка: от 0.5 до 1
- ③ Натяжение верхней нити: от 1 до 4
- ④ Прижимная лапка: для зигзага

Атласный стежок используется как декоративный для отделки краев одеяла, скатертей, простыней, салфеток и т.д. Он красиво смотрится на аппликациях. После настройки машины на этот стежок, попробуйте несколько раз создать его на отдельных кусочках ткани для достижения наилучших результатов. Атласный стежок с большим натяжением нити может создавать складки на легких тканях.

Монограммы

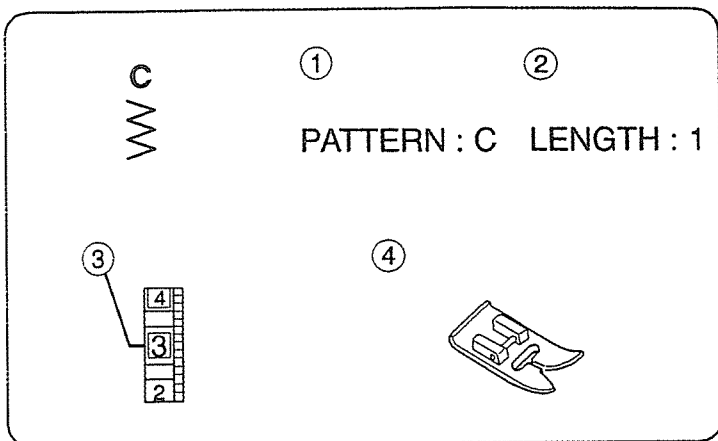
На изнаночную сторону ткани приклейте стабилизатор. Мелом нарисуйте на ткани буквы. Создавайте монограммы атласным стежком, каждый раз регулируя ширину стежка.

- ① Выбор строчки: C
- ② Длина стежка: от 0.5 до 1
- ③ Натяжение верхней нити: от 1 до 4
- ④ Прижимная лапка: для зигзага

Аппликации

- ① Выбор строчки: C
- ② Длина стежка: от 0.5 до 1
- ③ Натяжение верхней нити: от 1 до 4
- ④ Прижимная лапка: для зигзага

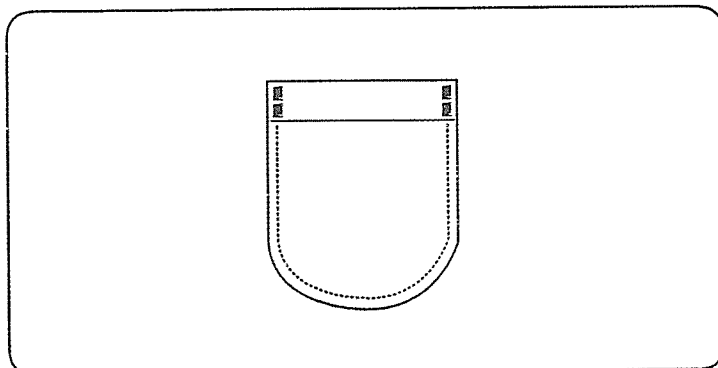
Приметайте аппликацию на ткань или приклейте при помощи утюга. Обработайте аппликацию машинным стежком, проверяйте, чтобы игла шла вдоль необработанного края аппликации.



Закрепка

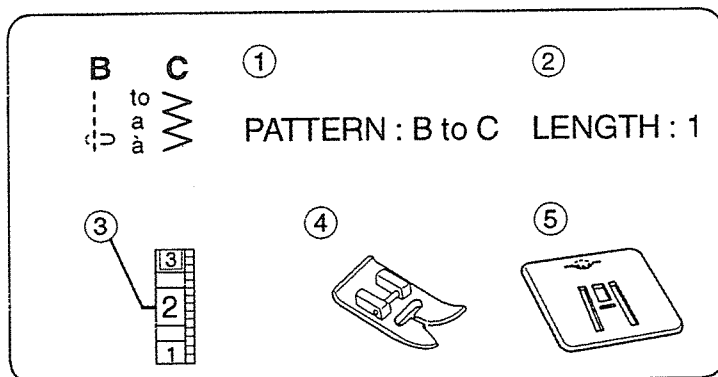
- ① Выбор строчки: C
- ② Длина стежка: от 0.5 до 1
- ③ Натяжение верхней нити: от 1 до 4
- ④ Прижимная лапка: для зигзага

Этот стежок похож на короткий атласный и используется обычно для усиления углов, карманов и резинки на нижнем белье. Прошивайте от 4 до 6 стежков.



Пришивание пуговиц

- ① Выбор строчки: с В на С
- ② Длина стежка: любая
- ③ Натяжение верхней нити: от 1 до 4
- ④ Прижимная лапка: для зигзага
- ⑤ Штопательная пластина: установлена

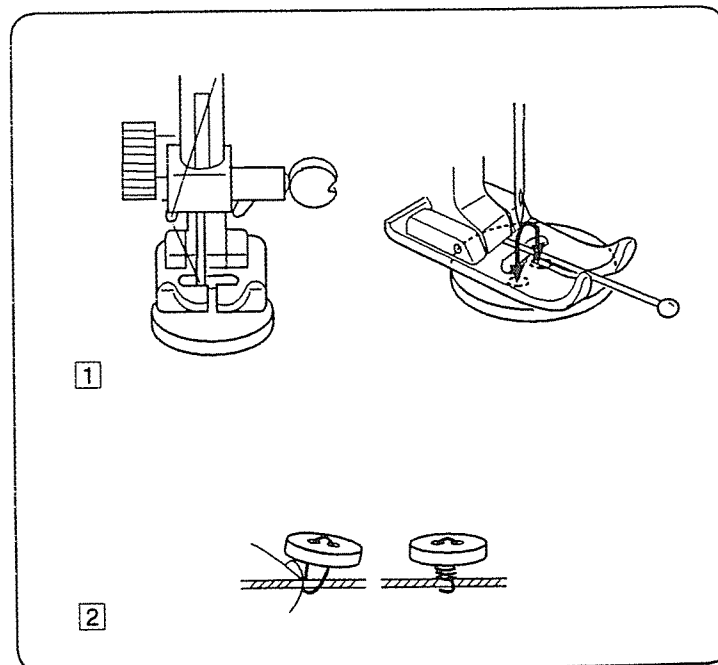


- 1] Сверху на прижимную лапку положите булавку для формирования ножки. Установите ручку ширины строчки на "В". Соедините дырочки пуговицы с отверстием прижимной лапки и расположите левую дырочку прямо под иглой.

Опустите прижимную лапку и поворачивайте ручку ширины строчки до тех пор, пока игла не встанет прямо над правой дырочкой пуговицы.

Прошейте 5 стежков и поднимите иглу.

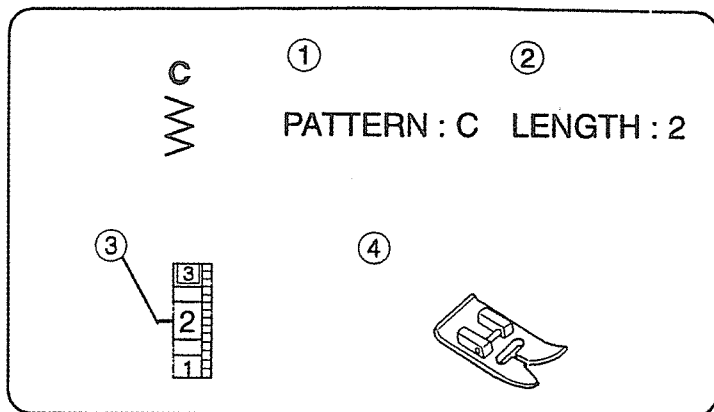
Снова установите ручку ширины строчки на "В" и прошейте несколько стежков закрепки.



- 2] Чтобы закрепить ножку, обрежьте нити, оставив 20 см.

Пропустите игольную нить вниз сквозь отверстие в пуговице и закрутите вокруг ножки.

Проведите нити на изнаночную сторону и завяжите.

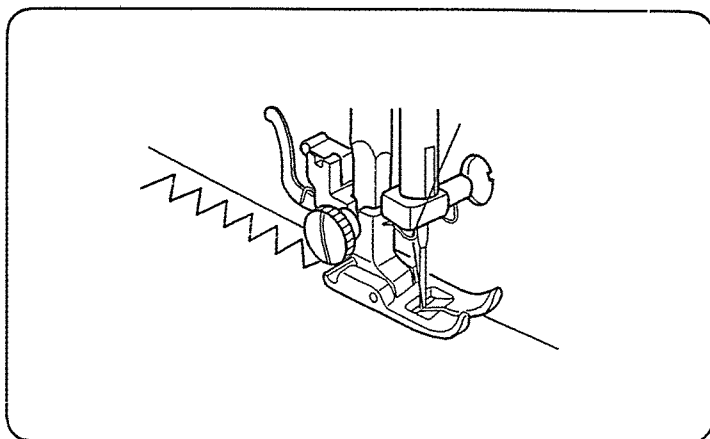


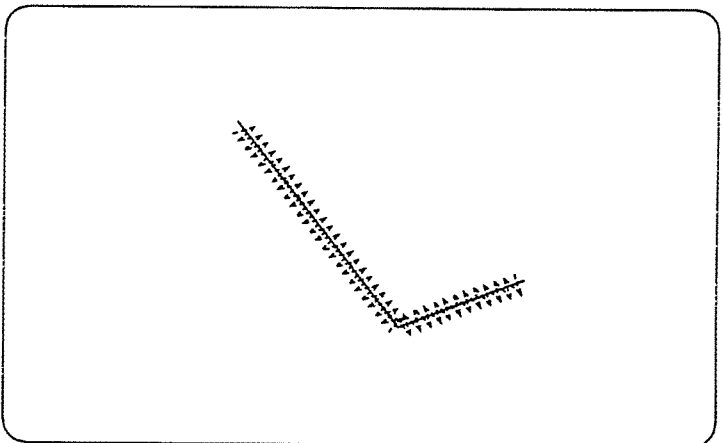
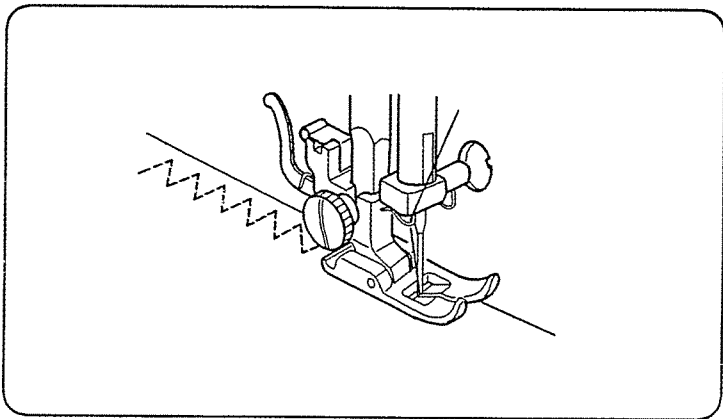
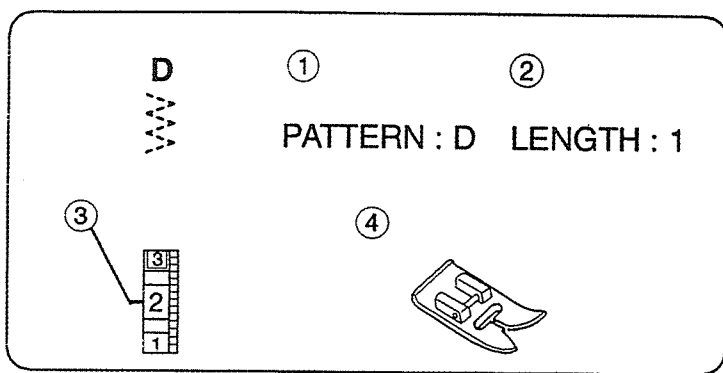
Оверлочная строчка

- ① Выбор строчки: C
- ② Длина стежка: от 1 до 2
- ③ Натяжение верхней нити: от 1 до 4
- ④ Прижимная лапка: для зигзага

Этой строчкой обрабатывают края и швы любого изделия.

Начинайте оверлочную строчку на 0.3 см ниже края необработанного шва. Если начать точно с края изделия, ткань будет собираться и стежки получатся стянутыми.





РАЗДЕЛ V. ДОПОЛНИТЕЛЬНЫЕ ТЕХНИКИ

Многочисленный зигзаг

- ① Выбор строчки: D
- ② Длина стежка: от 0.5 до 1
- ③ Натяжение верхней нити: от 1 до 4
- ④ Прижимная лапка: для зигзага

Оформление швов

Этот стежок используется для оформления швов на синтетических и других тканях, склонных сморщиваться. Также он хорошо подходит для штопки и ремонта.

Расположите ткань под прижимную лапку так, чтобы край слегка заходил за правую сторону лапки. Направляйте ткань и следите, чтобы правые стежки ложились по самому краю изделия.

Штопка

Расположите разорванную часть под иглу так, чтобы она захватывала обе стороны.

РАЗДЕЛ VI. СОЗДАНИЕ ПЕТЛИ

Создание петли

- ① Выбор строчки: C
- ② Длина стежка: от 0.3 до 1
- ③ Натяжение верхней нити: от 1 до 5
- ④ Прижимная лапка: для зигзага

- 1 Вытяните нить и отведите влево под лапку, оставив 10 - 15 см.

Установите ручку регулировки в следующем положении:

- (A) Стороны петли: ширина стежка 0.2 см
- (B) Поперечина: ширина стежка 0.5 см

- ① Верхняя нить
- ② Нижняя нить

Поперечина

- 2 Установите ручку контроля ширины на "C" (максимальная ширина стежка), ручку длины на "0".

Осторожно опустите иглу в ткань в точке начала создания петли.

Опустите прижимную лапку и прошейте 4 или 5 стежков первой поперечины.

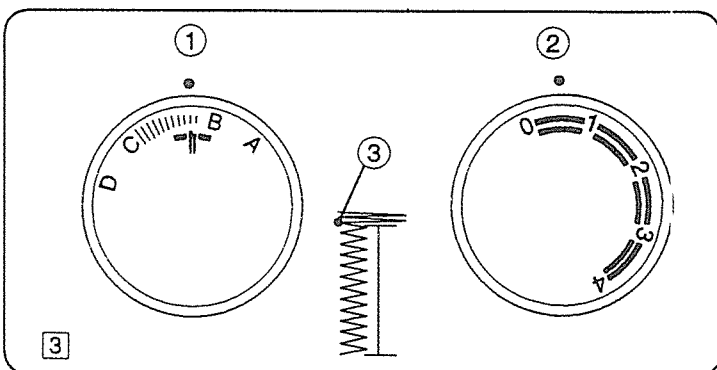
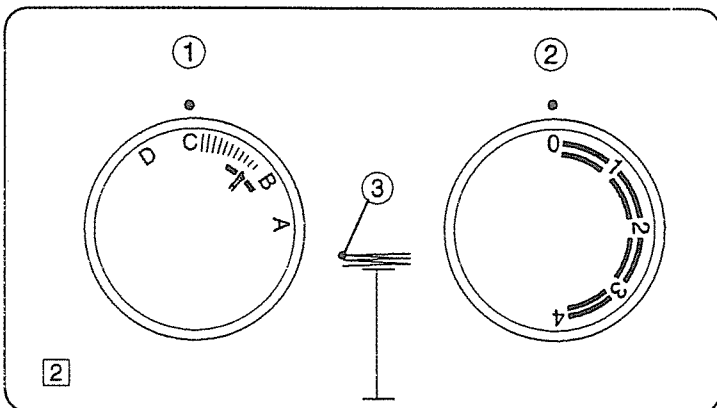
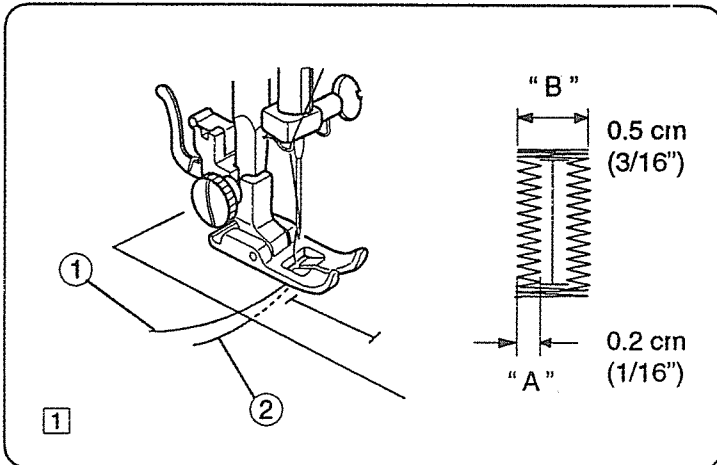
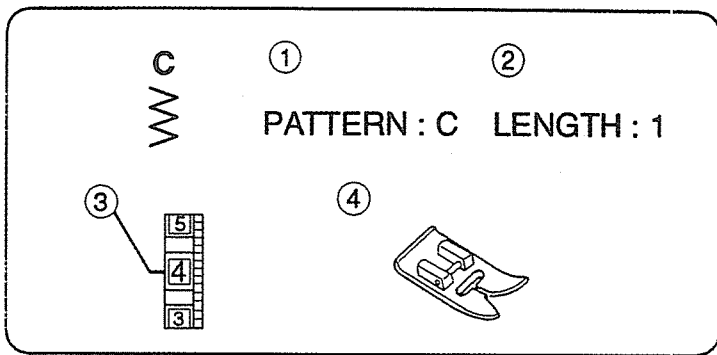
- ① Выбор строчки: C
- ② Длина стежка: 0
- ③ Точка начала шитья

Стороны петли

Поднимите иглу из ткани, установите ручку выбора на «1», а длину стежка на 0.5.

Теперь начинайте шить первую сторону петли, пока она не достигнет нужного Вам размера.

- ① Выбор строчки: 1
- ② Длина стежка: 0.5
- ③ Точка начала шитья



Создание петли (продолжение)

Поперечина

- 4 Поднимите иглу из ткани.
Установите ручку выбора на "С" (максимум), а длину стежка на 0.
Прошейте 4 - 5 стежков для создания второй поперечины. Остановите машину с иглой в левом положении.
- 5 Поднимите прижимную лапку и, не поднимая иглы, поверните ткань и смените направление шитья.

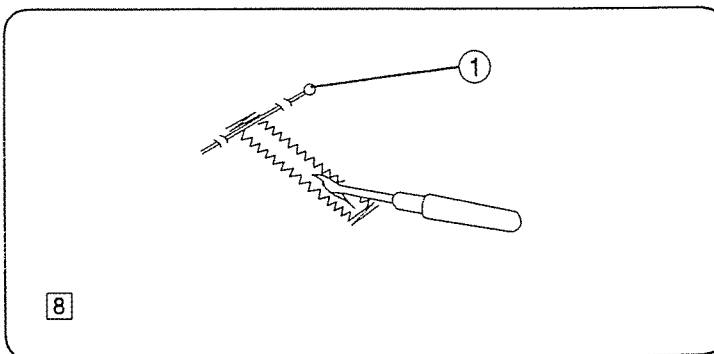
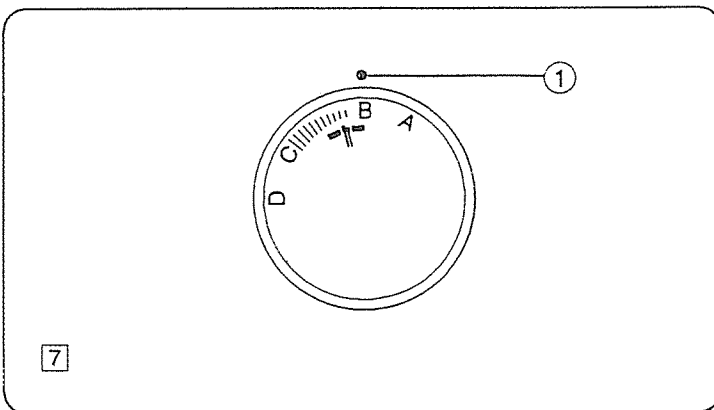
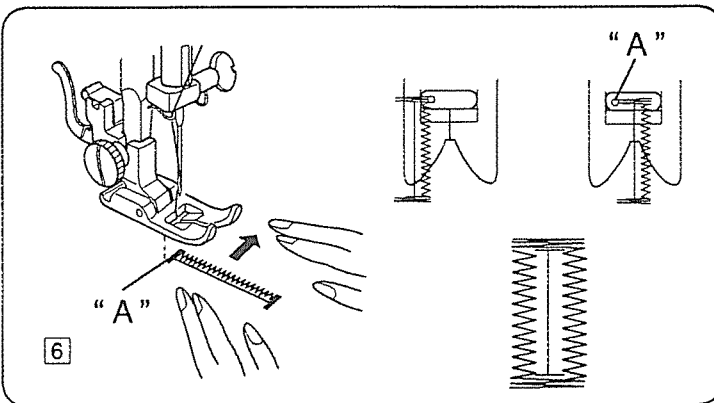
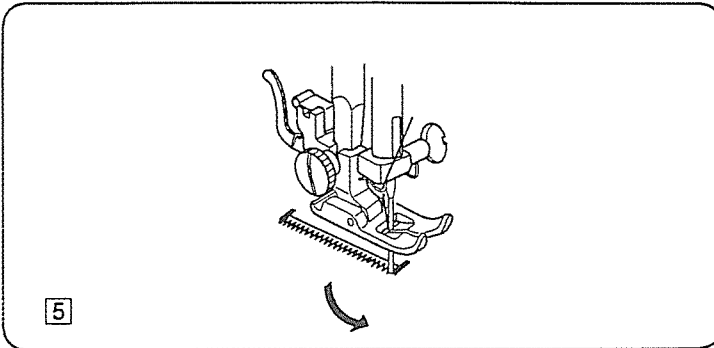
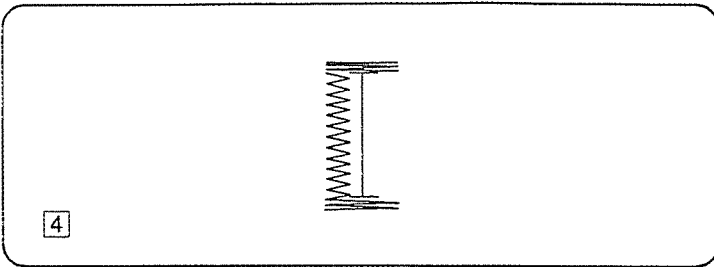
Сторона петли

- 6 Поднимите иглу и установите ручки выбора как описано в пункте 3.
Осторожно опустите иглу в ткань в положении "А" поперечины.
Теперь начинайте шить вторую сторону петли, пока стежки не достигнут положения, показанного на рис.
- 7 Остановите машину, установите ручку выбора на "В" и прошейте несколько стежков для закрепки шва.

① Установочная отметка

- 8 Снимите ткань с машины и сделайте прорезь в петле.

① Булавка



РАЗДЕЛ VII. УХОД ЗА МАШИНОЙ

Подсветка

Лампочка находится за передней панелью ①. Чтобы заменить лампочку, откройте переднюю панель ① : снимите колпачок ② и ослабьте винт ③. При замене лампочки отключайте машину от сети.

Чтобы снять лампочку, подтолкните ее вверх и поверните против часовой стрелки (A).
Чтобы поставить - подтолкните вверх и поверните по часовой стрелке (B).

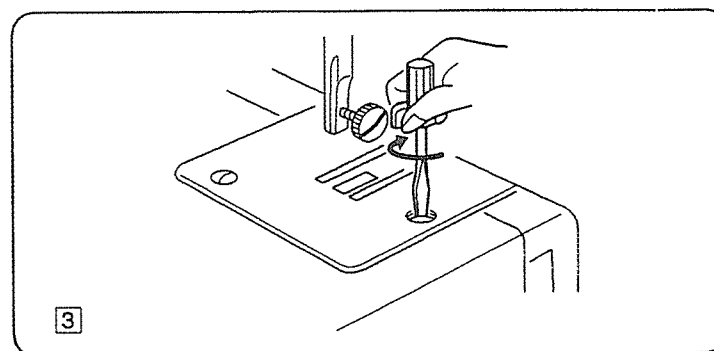
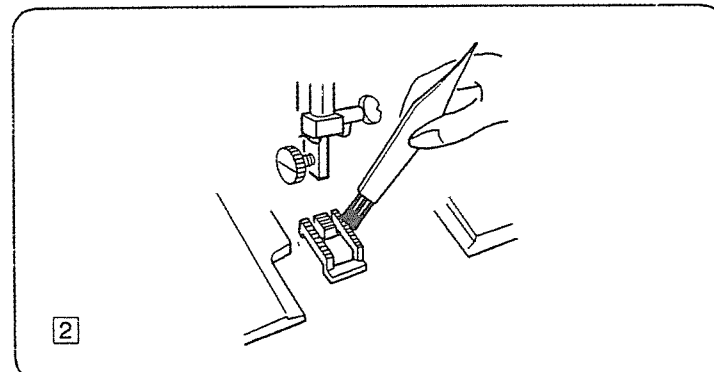
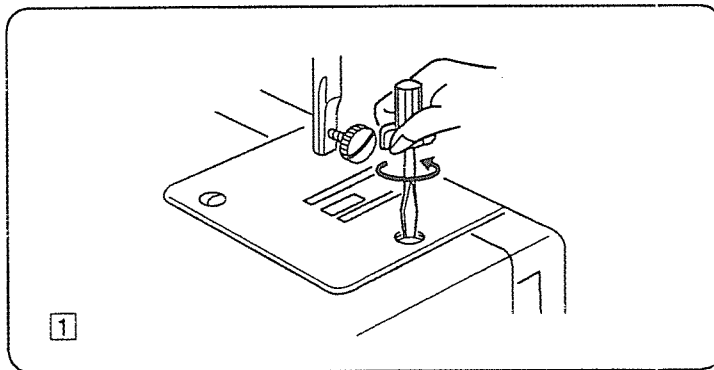
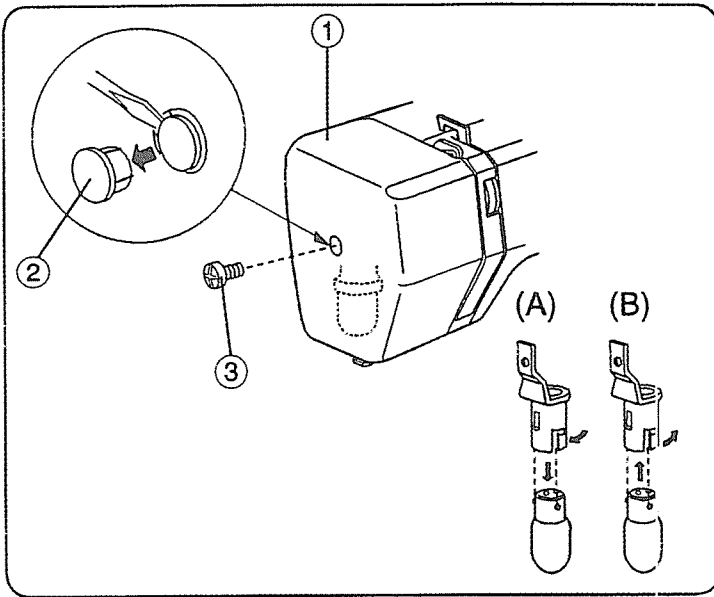
- ① Передняя панель
- ② Колпачок
- ③ Винт

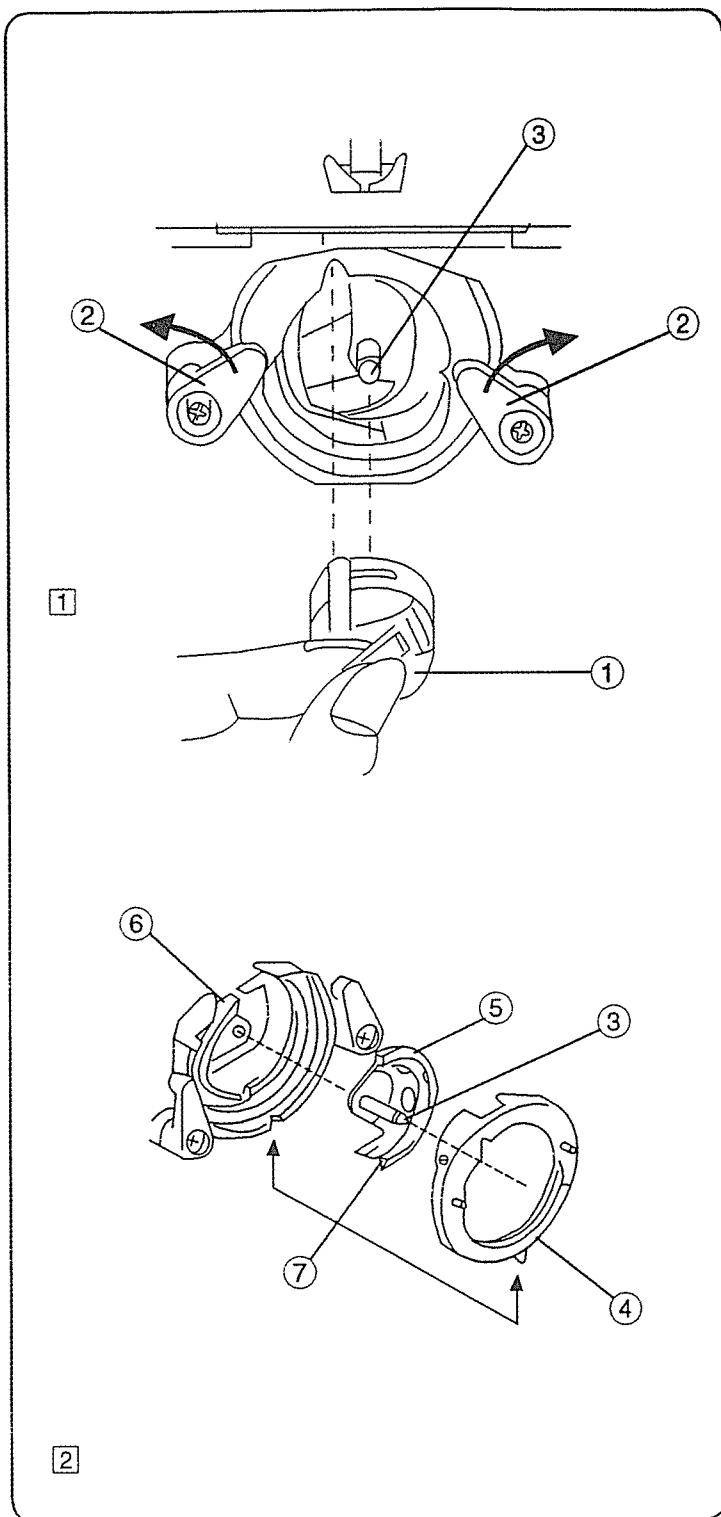
Чистка механизмов подачи ткани

① Отключите машину от сети, при помощи отвертки снимите прижимную лапку и иглу. Удалите игольную пластину.

② Щеточкой почистите механизмы подачи ткани.

③ Снова установите игольную пластину и затяните винт отверткой.





Чистка шпульного отсека

В отсеке не должно быть пыли, остатков материала и ниток. Проводите чистку шпульного отсека каждые три месяца.

Чистка шпульного отсека

- 1 Поднимите игольный стержень в верхнее положение и вытащите шпульный колпачок 1. Разведите рычаги шпульного отсека 2 в разные стороны. Снимите челночную пластину 4 и выньте челнок 5. Прочистите челнок щеточкой. Капните чуть-чуть масла на центральный стержень челнока 3. Не переливайте масла.

- 1 Шпульный колпачок
- 2 Рычаги
- 3 Центральный стержень

Установка шпульного колпачка

- 2 Расположите шпульный колпачок как показано на рисунке, чтобы направитель челнока 6 образовывал полумесяц на левой стороне машины. Удерживая челнок 5 за центральный стержень 3, расположите его так, чтобы он сформировал полумесяц с правой стороны. Показанный на рисунке выступ 7 будет внизу. Поставьте сверху шпульную пластину 4. Верните рычаги 2 в первоначальное положение.

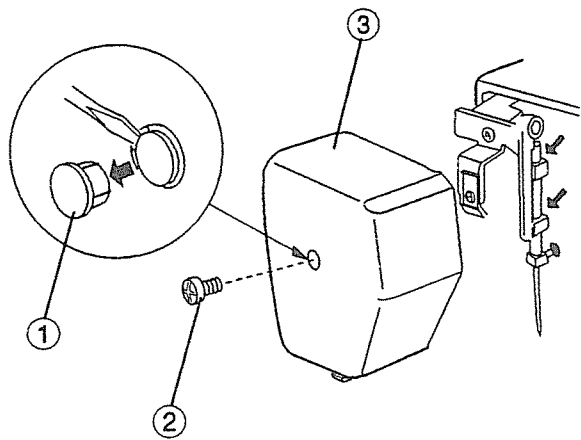
- 1 Шпульная пластина
- 2 Челнок
- 3 Направитель челнока
- 4 Выступ

Смазывание машины

Снимите колпачок, винт и переднюю панель. Капните несколько капель хорошего машинного масла на области, указанные стрелками на рисунке.

Часто работающую машину смазывайте 2 или 3 раза в год.

Если машина замедляет ход или работает не плавно, капните немного керосина на области, указанные стрелками, и быстро шейте в течение 1 минуты.



- ① Колпачок
- ② Винт
- ③ Передняя панель

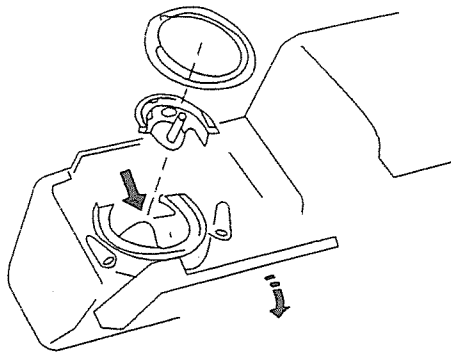
Примечание: Перед нанесением масла протрите области смазывания.

Во время смазывания машины питание должно быть отключено.

Смазывание шпульного отсека

Откройте челночную пластину, потянув вниз за выпуклую часть на левой стороне крышки.

Нанесите масло на область, указанную стрелкой.



Устранение неисправностей

Неисправность	Вероятная причина	Примечание
Рвется верхняя нить	<ol style="list-style-type: none"> 1. Верхняя нить неверно заправлена. 2. Верхняя нить слишком сильно натянута. 3. Погнута или затуплена игла. 4. Неправильно установлена игла. 5. Верхняя и нижняя нити неправильно расположены под прижимной лапкой по окончании шитья. 6. Ткань не оттянули назад по окончании шитья. 7. Номера нити и иглы не соответствуют друг другу. 	<p>См. стр.11 См. стр.12, 13 См. стр.6 См. стр.6</p> <p>См. стр.11 См. стр. 15 См. стр.7</p>
Рвется нижняя нить	<ol style="list-style-type: none"> 1. Нижняя нить неверно заправлена. 2. Засорился шпульный колпачок. 3. Повреждена шпулька, затруднено ее вращение. 	<p>См. стр.11 См. стр. 27 См. стр. 11</p>
Ломается игла	<ol style="list-style-type: none"> 1. Игла неверно установлена. 2. Погнута или затуплена игла. 3. Игла недостаточно закреплена. 4. Сильное натяжение верхней нити. 5. Ткань не оттянули назад по окончании шитья. 6. Игла слишком тонкая для обрабатываемой ткани. 	<p>См. стр.6 См. стр.6 См. стр.6 См. стр.12, 13 См. стр.15 См. стр.7</p>
Пропускаются стежки	<ol style="list-style-type: none"> 1. Неверно установлена игла. 2. Игла затуплена или погнута. 3. Игла и/или нить не подходят для обрабатываемой ткани. 4. При работе с синтетическими, очень тонкими и тканями стреч не использована игла с голубым наконечником. 5. Игольная нить неверно заправлена. 6. Используется неверная игла. 	<p>См. стр.6 См. стр.6</p> <p>См. стр.7</p> <p>См. стр.7 См. стр.11 См. стр.7</p>
Волнистая строчка	<ol style="list-style-type: none"> 1. Натяжение игольной нити слишком велико. 2. Игольная нить неверно заправлена. 3. Игла слишком толстая для обрабатываемой ткани. 4. Большая длина стежков. 	<p>См. стр.12, 13 См. стр.11 См. стр.7 См. стр.14</p>
Ткань подается неравномерно	<ol style="list-style-type: none"> 1. Машина не подключена к розетке. 2. Слишком короткие стежки. 	<p>См. стр.4 См. стр.14</p>
Машина не работает	<ol style="list-style-type: none"> 1. В механизме подачи ткани накопилась грязь. 2. В челночный механизм попала нить. 3. Шпиндель моталки остался в положении намотки или маховое колесо находится в нерабочем положении. 	<p>См. стр.27 См. стр.28</p> <p>См. стр.8</p>
Машина работает шумно	<ol style="list-style-type: none"> 1. В челночный механизм попала нить. 2. В шпульном отсеке или челноке накопилась грязь. 	<p>См. стр.28 См. стр.28</p>

