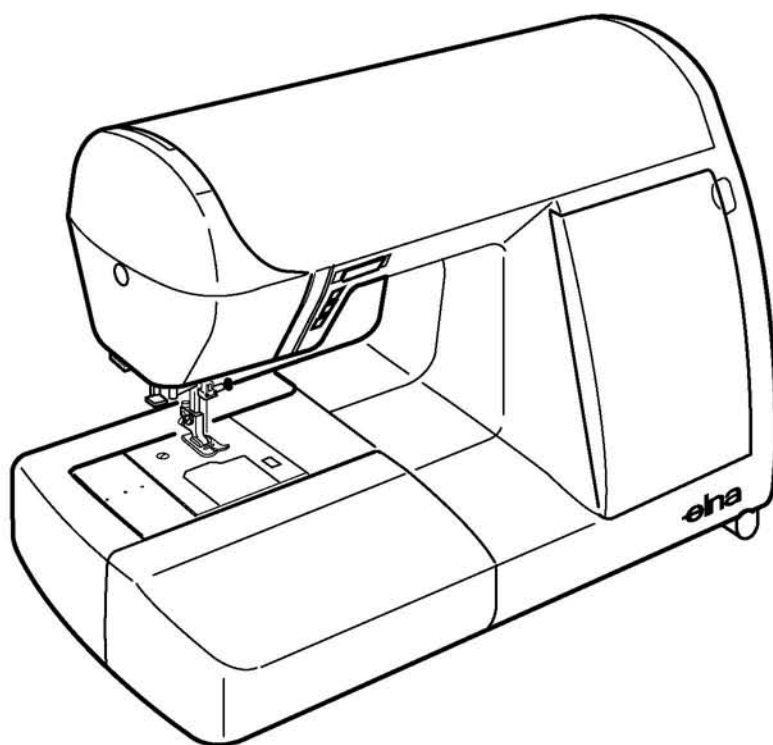


# ИНСТРУКЦИЯ ПО ЭКСПЛУАТАЦИИ



**МОДЕЛЬ Elna 6200**

# ВАЖНЫЕ ИНСТРУКЦИИ ПО БЕЗОПАСНОСТИ

*Ваша швейная машина Elna 6200 разработана и предназначена только для БЫТОВОГО использования. Перед началом работы внимательно прочитайте инструкцию.*

## **ОПАСНО** - Во избежание риска удара электрическим током:

1. Никогда не оставляйте включенную в сеть машину без присмотра. Всегда отключайте прибор от сети сразу же после работы и перед началом чистки.
2. Всегда отключайте от сети при замене лампочки. Вставляйте лампочку такого же типа на 12В, 5 Ватт.
3. Не трогайте машину, если она упала в воду. Немедленно отключите из розетки.
4. Не храните машину в местах, где она может упасть в ванну или раковину. Не ставьте машину в воду или другую жидкость.

## **ВНИМАНИЕ** - Во избежание ожогов, пожара, удара электрическим током или нанесения повреждений пользователю:

1. Не позволяйте играть с машиной. Будьте внимательны при работе, если в помещении находятся дети.
2. Используйте прибор только по его прямому назначению, описанному в этой инструкции. Используйте приспособления, только рекомендуемые производителем и описанные в инструкции.
3. Не используйте машину, если у нее поврежденный шнур или вилка, в случае, если она падала, была повреждена, попала в воду или работает неправильно. Отнесите машину к ближайшему авторизованному дилеру для ремонта или наладки.
4. Машина оснащена специальным шнуром. При повреждении его необходимо заменить на идентичный.
5. Машина должна работать только с открытыми вентиляционными отверстиями. Периодически чистите вентиляционные области машины и ножную педаль от пыли, грязи и остатков материи.
6. Ничего не кидайте и не вставляйте в вентиляционные отверстия.
7. Работайте на машине только в помещении.
8. Не работайте в помещении, где распылялись аэрозоли или использовался кислород.
9. Чтобы отключить питание, поставьте все выключатели в положение ВЫКЛ. ("0"). Затем вытащите вилку из розетки.
10. Не тяните вилку из розетки за шнур, берите вилку за корпус.
11. Будьте осторожны при работе с движущимися частями машины. Особое внимание уделяйте рабочей области вокруг иглы.
12. Используйте только оригинальную игольную пластину. Из-за неправильной пластины может сломаться игла.
13. Не используйте гнутые иглы.
14. Не тяните и не толкайте ткань при шитье, может сломаться игла.
15. Всегда отключайте машину при регулировке или замене деталей в области работы иглы: заправке нити в иглу, смене иглы, заправке нижней нити, смене прижимной лапки и т.д.
16. Всегда отключайте машину от электрической розетки при проведении профилактических работ, снятии панелей и других процедур, описанных в этой инструкции.

## **СОХРАНЯЙТЕ ЭТИ ИНСТРУКЦИИ**

Храните машину подальше от источников статического электричества, нагревательных приборов и увлажнителей. Не держите машину под прямыми солнечными лучами.

# СОДЕРЖАНИЕ

## РАЗДЕЛ I

### Основные части функции машины

Названия частей . . . . .	3
Стандартные аксессуары . . . . .	4
Разнообразие прижимных лапок . . . . .	5-6
Дополнительный столик и свободный рукав . . . . .	6
Шитье по кругу . . . . .	7
Регулятор точной настройки стежков . . . . .	7
Транспортер ткани . . . . .	7
Регулятор давления лапки на ткань . . . . .	8
Рычаг подъема прижимной лапки . . . . .	8
Смена прижимной лапки . . . . .	8
Держатель лапки . . . . .	9
Направительные линии на игольной пластине . . . . .	9
Контроль скорости шитья . . . . .	9
Регулятор натяжения нити . . . . .	10

## РАЗДЕЛ II

### Подготовка к работе

Подключение машины к сети . . . . .	11
Соотношение игл и ниток . . . . .	12
Смена игл . . . . .	12
Разнообразие игл и их назначение . . . . .	13
Функциональные кнопки и информация на дисплее . . . . .	14-16
Намотка шпульки . . . . .	17-18
Дополнительный катушечный стержень . . . . .	18
Установка шпульки . . . . .	19
Заправка верхней нити . . . . .	20
Встроенный нитевдеватель . . . . .	21
Вытягивание нижней нити . . . . .	22

## РАЗДЕЛ III

### Основные швейные техники

Как читать информацию на машине . . . . .	23
Прямой стежок . . . . .	23
Начало строчки . . . . .	23
Завершение строчки . . . . .	24
Обрезка нитей . . . . .	24
Изменение направления строчки . . . . .	24
Работа с тяжелыми тканями . . . . .	25
Сборки . . . . .	25
Вшивание молнии . . . . .	26-27
Роликовый шов . . . . .	28
Работа с двойной иглой . . . . .	29
Шов двойной иглой . . . . .	29
Зигзаг . . . . .	30
Обработка края . . . . .	30
Пришивание пуговиц . . . . .	31
Тройной зигзаг . . . . .	32
Штопка . . . . .	32
Пришивание 7 мм резинки . . . . .	32
Потайной шов . . . . .	33
Шов-ракушка . . . . .	34
Тройной шов . . . . .	34

Стежок стреч . . . . .	34
Стежок супер стреч . . . . .	35
Двойной оверлочный стежок . . . . .	35
Разновидности петель . . . . .	36-39
Зажгутованная петля . . . . .	40
Супер оверлочный стежок . . . . .	41

## РАЗДЕЛ IV

### Декоративные техники

Один рисунок - Кнопка автозакрепки . . . . .	41
Сложный дизайн - Кнопка автозакрепки . . . . .	41
Комбинированные рисунки . . . . .	42
Пришивание шнура . . . . .	42
Пришивание шнура на тяжелых тканях . . . . .	42
Аппликация атласными стежками . . . . .	43
Фестоны . . . . .	43
Шитье по кругу . . . . .	43
Большие фестоны . . . . .	44
Декоративные строчки с двойной иглой . . . . .	44

## РАЗДЕЛ V

### Фамильные стежки

Узкие складки . . . . .	45
Обработка края и роликовый шов . . . . .	45
Мережка . . . . .	46
Ажурная строчка . . . . .	46
Бахрома . . . . .	47
Прореживание . . . . .	47
Сборки . . . . .	48

## РАЗДЕЛ VI

### Квилтинг

Сшивание полос ткани . . . . .	49
Направитель для квилтинга . . . . .	49
Пэчворк . . . . .	50
Стежок для квилтинга . . . . .	50
Декоративная петля . . . . .	51

## РАЗДЕЛ VII

### Уход за машиной

Чистка шпульной области . . . . .	52
Чистка челнока и транспортера ткани . . . . .	52-53
Замена шпуделдержателя . . . . .	53
Замена лампочки . . . . .	53
ТАБЛИЦА СТЕЖКОВ И СТРОЧЕК . . . . .	54
ДОПОЛНИТЕЛЬНЫЕ АКСЕССУАРЫ . . . . .	55
УСТРАНЕНИЕ НЕИСПРАВНОСТЕЙ . . . . .	56

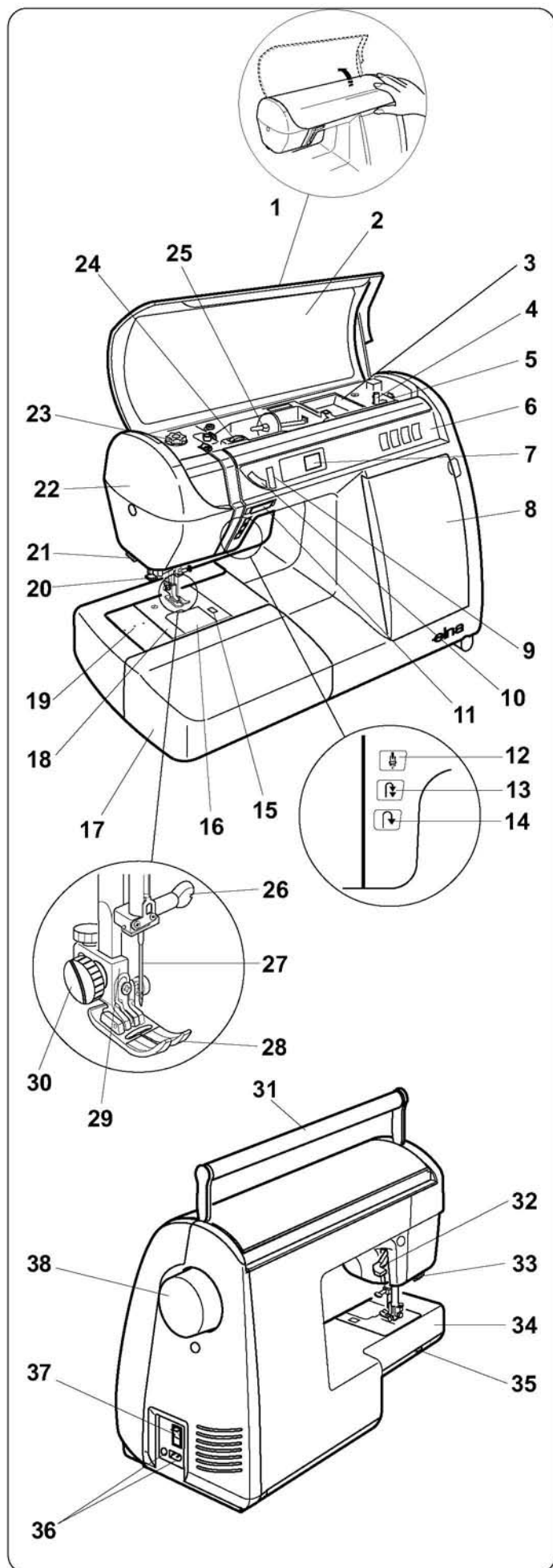
**Примечание:** Информация, представленная в этой инструкции, является объективной на момент печати. Elna оставляет за собой право вносить изменения и обновлять информацию при необходимости.

# РАЗДЕЛ I

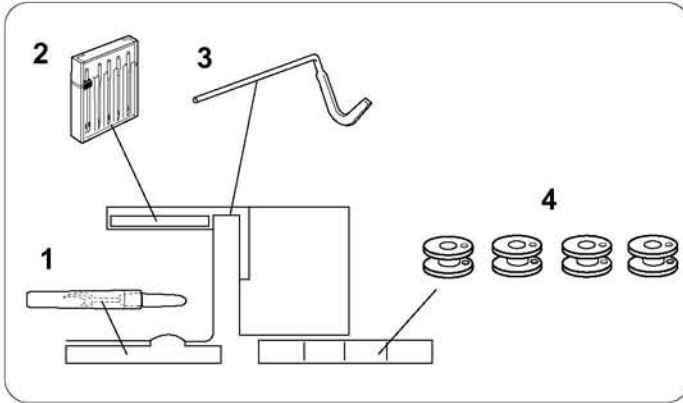
## Основные части

### Названия частей

1. Верхняя крышка
2. Таблица стежков и строчек
3. Верхний отсек для аксессуаров
4. Шпиндель намотки шпульки
5. Стопор намотки шпульки
6. Функциональные кнопки
7. Светодиодный дисплей
8. Боковой отсек для хранения аксессуаров
9. Регулятор длины стежка
10. Регулятор ширины зигзага
11. Рычаг контроля скорости
12. Кнопка подъема/опускания иглы
13. Кнопка автозакрепки
14. Реверс
15. Кнопка снятия пластины челночного отсека
16. Пластина челночного отсека
17. Дополнительный столик
18. Игльная пластина
19. Отверстия для кругового шитья
20. Нитевдеватель
21. Нитеобрезатель
22. Передняя панель
23. Регулятор давления лапки на ткань
24. Регулятор натяжения нити
25. Катушечный стержень
26. Винт игольного стержня
27. Игла
28. Прижимная лапка
29. Лапочник
30. Установочный винт
31. Ручка для переноса
32. Рычаг подъема прижимной лапки
33. Рычаг петли
34. Свободный рукав
35. Рычаг отключения транспортера ткани
36. Разъемы машины
37. Выключатель питания
38. Маховое колесо (всегда поворачивать на себя)





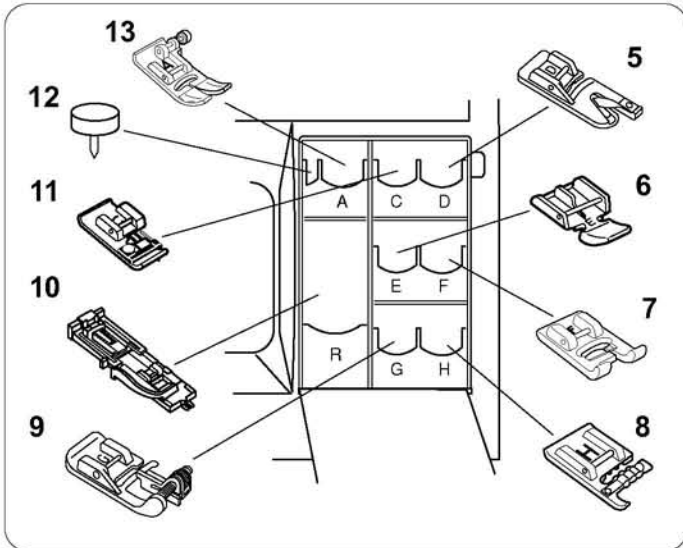


## Стандартные аксессуары

### Верхняя крышка

(поднимается и откидывается назад)

1. Вспарыватель
2. Набор игл
3. Направитель для квилтинга
4. Шпульки (4+1 в машине = 5 всего)

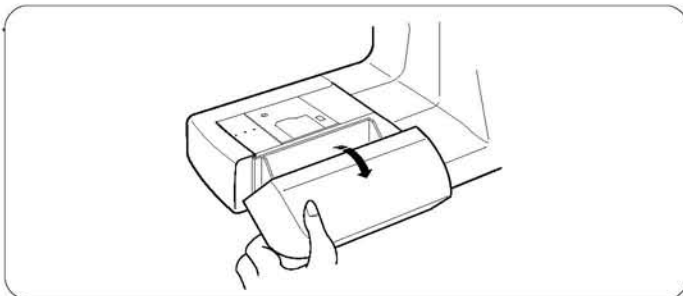


### Боковой отсек

(потяните и откиньте на себя)

5. D: лапка-подрубатель
6. E: лапка для молнии
7. F: лапка для атласных строчек
8. H: лапка для шнура
9. G: лапка для потайной строчки
10. R: лапка для автоматической петли
11. C: оверлочная лапка
12. Приспособление для шитья по кругу
13. A: стандартная металлическая лапка (на машине)

Отсек для хранения аксессуаров легко открыть, потянув вперед на себя.

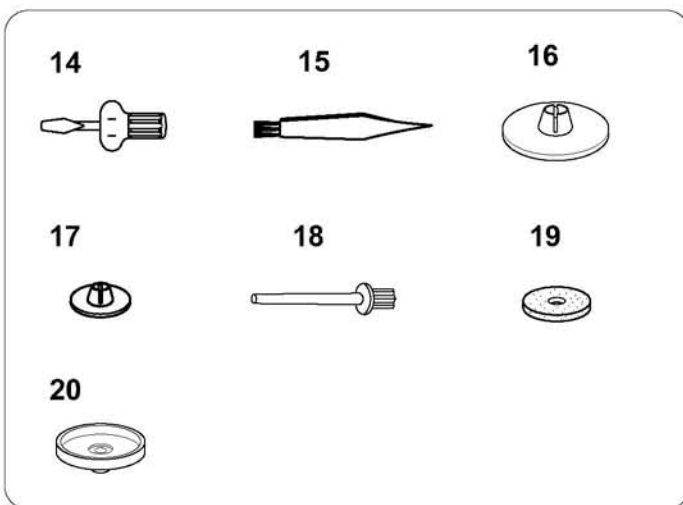


### Дополнительный столик

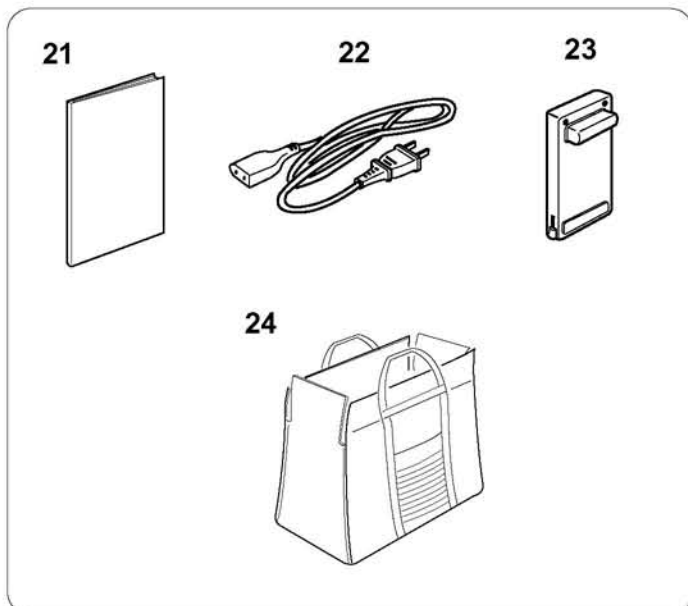
(коробка для хранения аксессуаров)

Аксессуары можно положить в дополнительный столик для хранения.

Потяните на себя крышку и откройте столик.

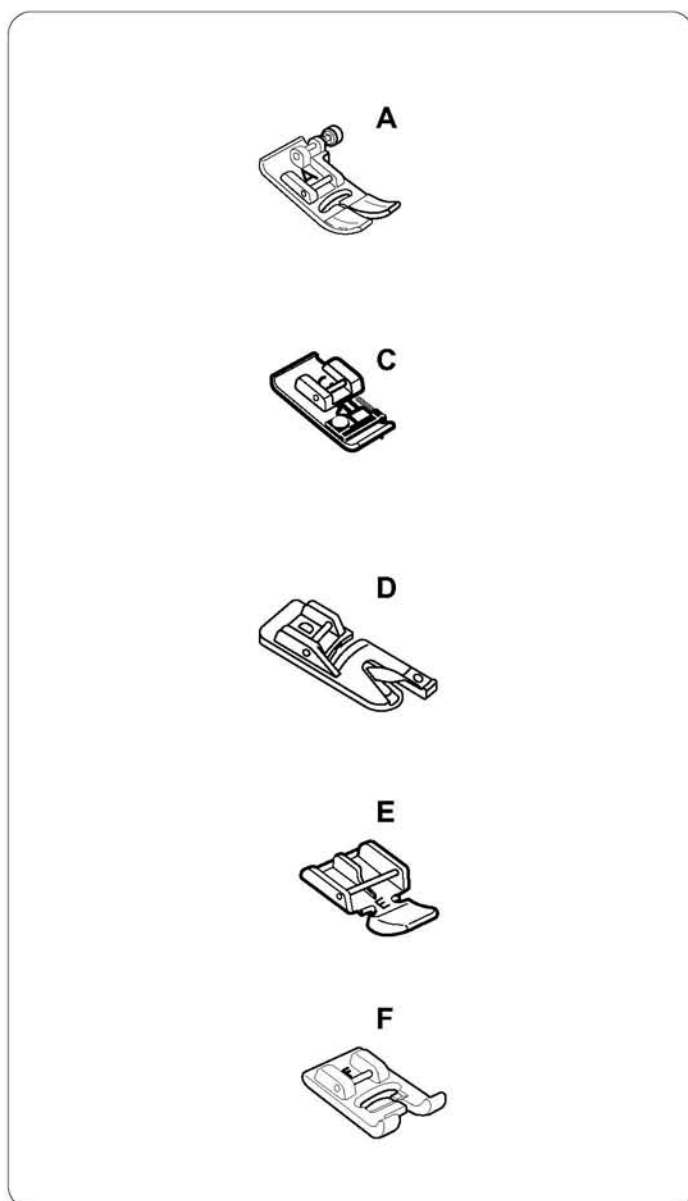


14. Большая отвертка
15. Щеточка от пыли
16. Держатель катушки большой
17. Держатель катушки малый
18. Дополнительный катушечный стержень
19. Фетровая прокладка
20. Держатель катушки



### Упаковка машины

- 21. Инструкция
- 22. Шнур питания
- 23. Педаль
- 24. Сумка для транспортировки



### Разнообразие прижимных лапок

#### **A: Стандартная лапка**

Эта лапка пристегнута на машине. В основном используется для работы с прямым стежком и зигзагом длиной более 1.0. Кнопка фиксирует лапку в горизонтальном положении, обеспечивая легкое продвижение по швам в несколько сложений.

#### **C: Оверлочная лапка**

Предотвращает обсыпание нитей по краю ткани, обрабатывает край зигзагом. Благодаря проволоке/щеточке на лапке стежки ложатся плоско и ровно. Используется на средних тканях.

#### **D: Лапка-подрубатель**

Вставьте ткань в спираль лапки. Спираль закручивает ткань, создавая роликовый шов. Это легкий и профессиональный способ обработать край.

#### **E: Лапка для молнии**

Используется для вшивания молнии. Вырезы на нижней части лапки легко продвигают лапку по зубцам молнии.

Пристегните лапку либо справа, либо слева от иглы для вшивания каждой стороны молнии.

#### **F: Лапка для атласных строчек**

Вырез на внутренней стороне лапки создан специально для работы с плотными стежками. Идеально подходит для атласных и декоративных стежков.



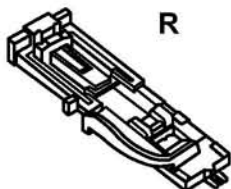
**G**

**G: Лапка для потайной строчки**  
Направитель на лапке не позволяет игле захватывать больше одного или двух волокон ткани для шва, создавая невидимую строчку.



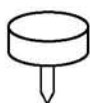
**H**

**H: Лапка для пришивания шнура**  
Создайте свои собственные косы или ленты. Вставьте от одного до трех сегмента в лапку для шнура. Зигзагом прострочите поверх шнура, чтобы пришить тяжелую ткань.



**R**

**R: Лапка для автоматической петли**  
Поместите пуговицу в лапку для определения размера петли. Машина автоматически создаст соответствующую петлю.

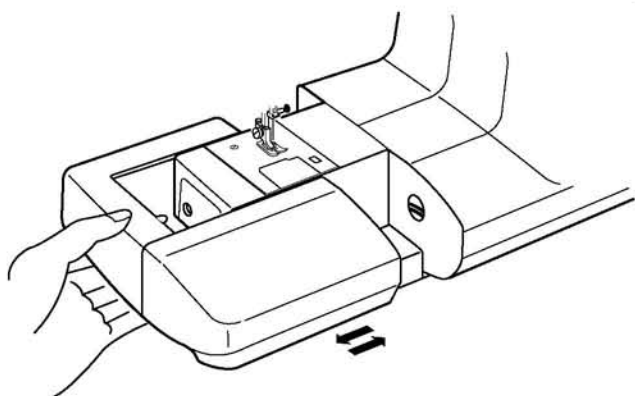


#### Приспособление для шитья по кругу

На свободном рукаве имеются отверстия на расстоянии 1 см друг от друга. Воспользуйтесь этим приспособлением, закрепите ткань и прострочите прекрасные закругления, круги или большие фестоны.

#### Направитель для квилтинга

Направитель для квилтинга помогает создавать параллельные ряды с равным расстоянием между ними.



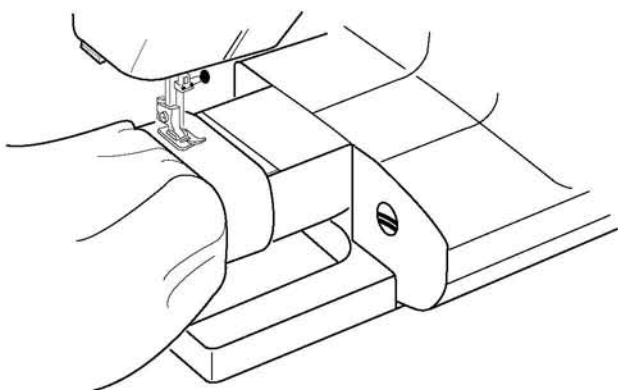
### Дополнительный столик и свободный рукав

#### Дополнительный столик

Дополнительный столик увеличивает рабочее пространство, при котором работать становится гораздо удобнее. Он легко снимается для работы со свободным рукавом.

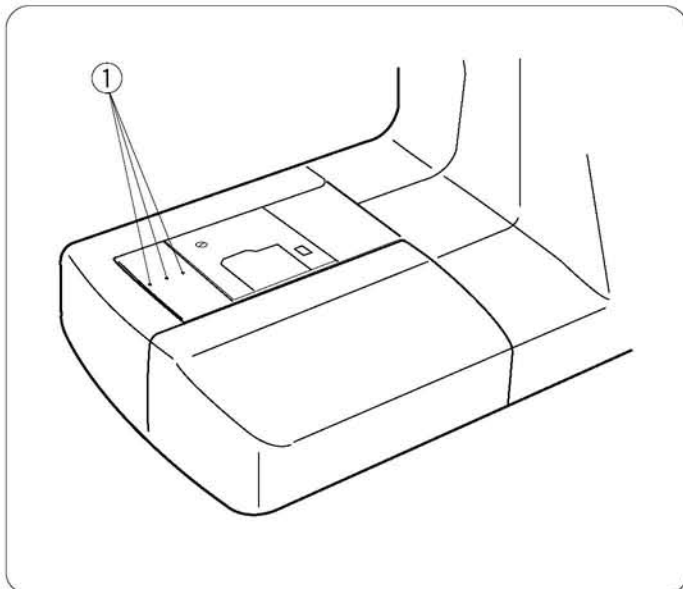
Чтобы снять столик, вытяните его влево от машины как показано на рисунке.

Чтобы установить столик, сопоставьте выступ с отверстием на машине и пристегните столик.



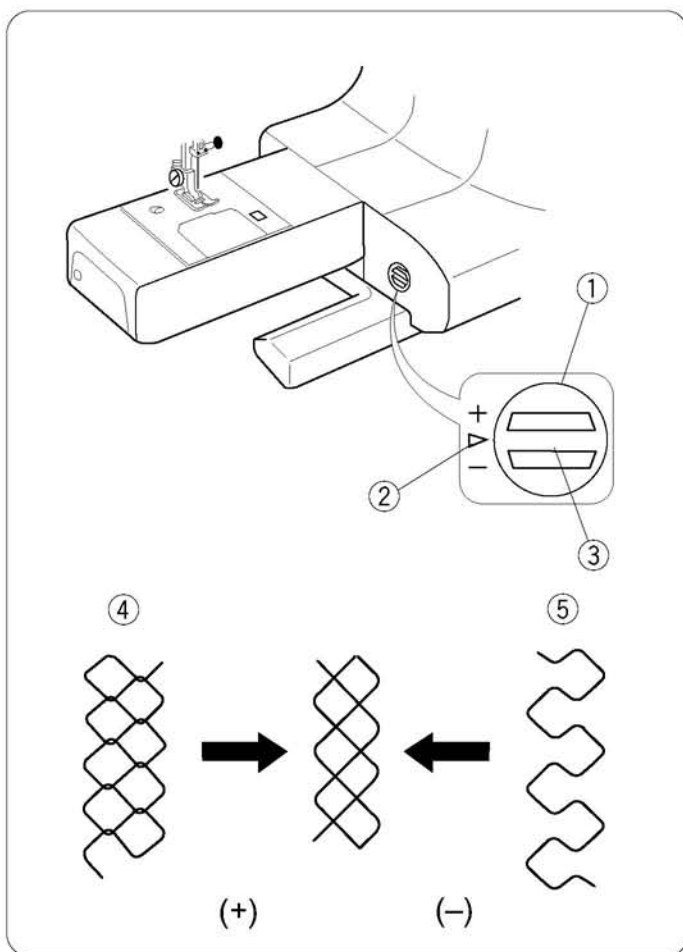
#### Свободный рукав

Со свободным рукавом удобно обрабатывать рукава, область пояса, брюки и другие изделия по кругу. Легко штопать носки или наносить заплатки на области колен, локтей или любую детскую одежду.



## Шитье по кругу

На свободном рукаве имеются отверстия ① на расстоянии 1 см друг от друга. Используйте эти отверстия для шитья по кругу или создания больших фестонов. См. стр. 43-44.



## Регулятор точной настройки стежков

Формирование стежков зависит от выбранной ткани и ниток. Регулятор точной настройки стежков можно использовать, чтобы сделать стежки либо короче, либо длиннее.

- ① Регулятор точной настройки стежков
- ② Стандартная отметка
- ③ Установочная отметка

Для точной настройки воспользуйтесь отверткой и передвиньте регулятор.

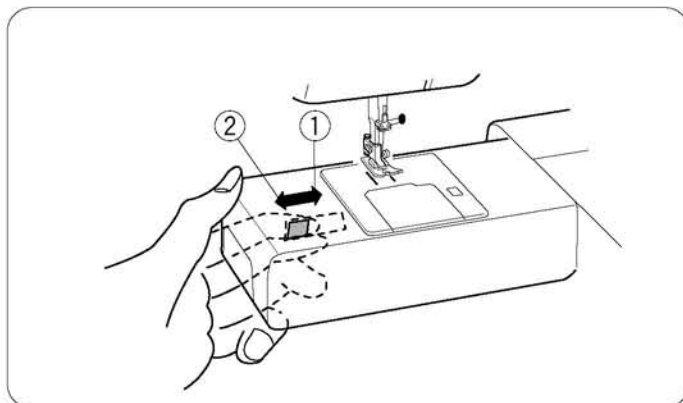
- Если стежки слишком короткие ④, скорректируйте их, повернув регулятор отверткой в сторону "+".
- Если стежки очень длинные ⑤, скорректируйте их, повернув регулятор отверткой в сторону "-".

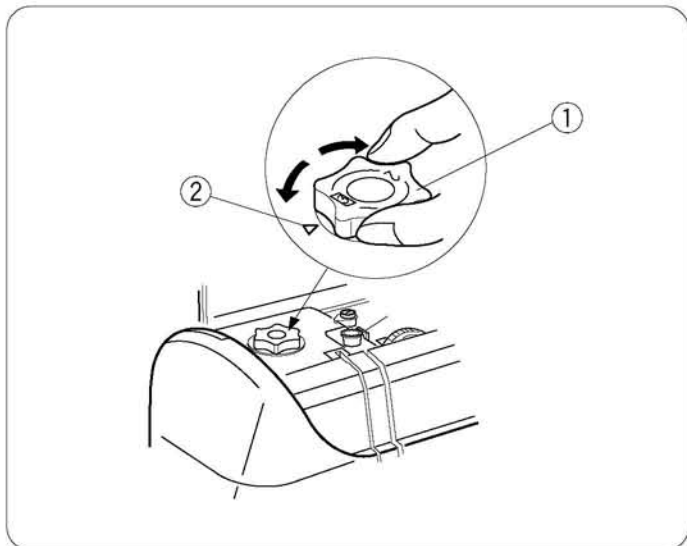
## Транспортер ткани

При некоторых особенных техниках, таких как свободная вышивка/квилтинг, пришивание пуговиц и т.д. транспортер ткани можно отключить.

При обычной стандартной работе транспортер ткани должен быть поднят.

Рычаг отключения транспортера ткани расположен под свободным рукавом на задней поверхности машины. Передвиньте рычаг либо вправо (отключить) 1, либо влево (поднять) 2. Чтобы подключить транспортер ткани, отодвиньте рычаг влево и поверните на себя маховое колесо.



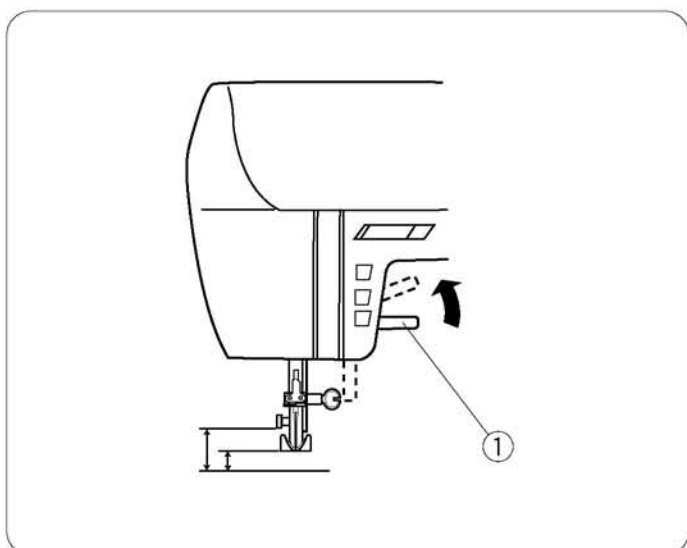


### Регулятор давления лапки на ткань

Совместите значение "3" на регуляторе давления лапки ① с установочной отметкой ② для обычной работы.

При создании аппликаций, квилтинга и работе с другими особыми техниками потребуется установить регулятор на "2".

Велюр и трикотаж обрабатывайте на "1".

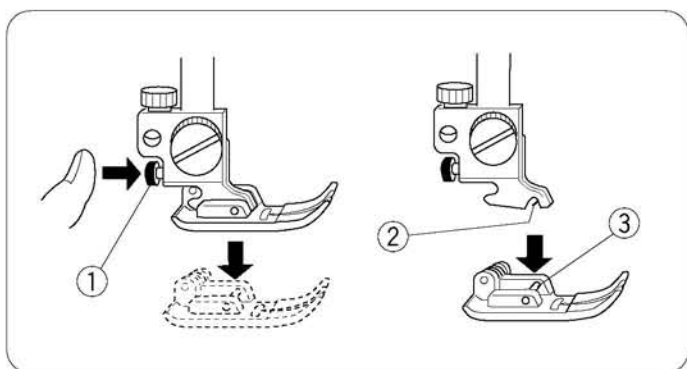


### Рычаг подъема прижимной лапки

Когда опускается лапка, закрываются диски натяжения. Перед началом работы необходимо опустить прижимную лапку.

Лапка поднимается и опускается при помощи рычага ①.

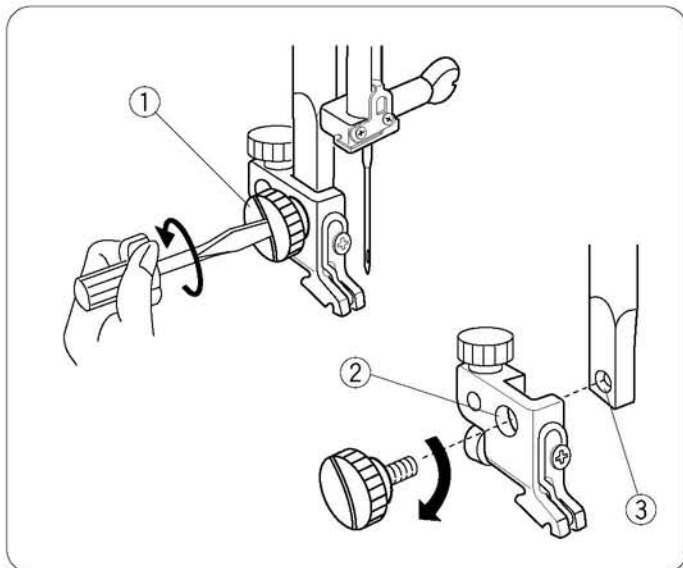
Можно поднять прижимную лапку на 6.5 мм выше обычного ее положения для легкой смены лапки и при работе с тяжелыми тканями. Поднимите рычаг выше обычного положения.



### Смена прижимной лапки

Нажмите кнопку "Подъема/опускания иглы" и поднимите иглу.

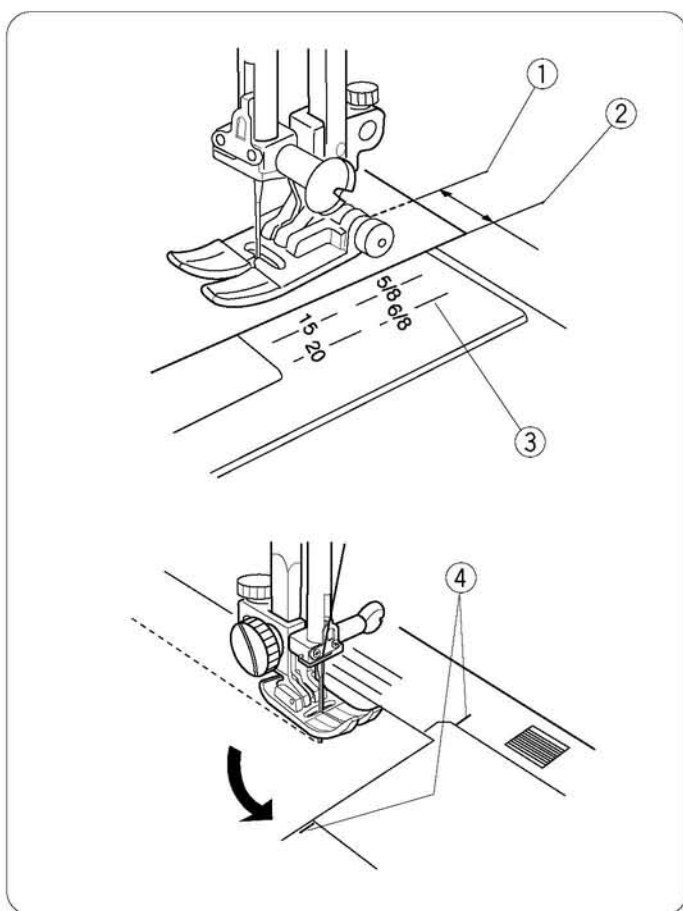
ОТКЛЮЧИТЕ питание машины. Поднимите прижимную лапку и нажмите на красную кнопку ① позади держателя лапки. Прижимная лапка отскочит. Расположите выбранную лапку так, чтобы перекладина ③ на лапке находилась прямо под желобком ② держателя лапки. Опустите рычаг подъема прижимной лапки вниз и пристегните лапку.



## Держатель лапки

ОТКЛЮЧИТЕ питание машины. Поднимите прижимную лапку. Удалите установочный винт ① при помощи отвертки, повернув его против часовой стрелки. Снимите лапочник.

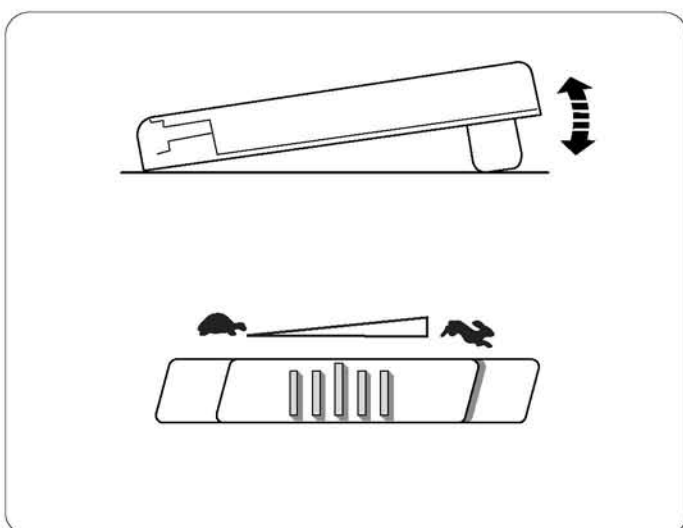
Чтобы установить держатель лапки, сопоставьте отверстия на лапочнике ② и прижимном стержне ③. Установите в отверстие винт и затяните его отверткой по часовой стрелке.



## Направительные линии на игольной пластине

Направительные линии на игольной пластине, на корпусе машины и пластине челночного механизма помогают измерять ширину швов. Цифры определяют расстояние между центральной позицией иглы (3.5) и линией припуска.

- ① Центральное положение иглы
- ② Край ткани
- ③ Направительные линии
- ④ Угол в 90°

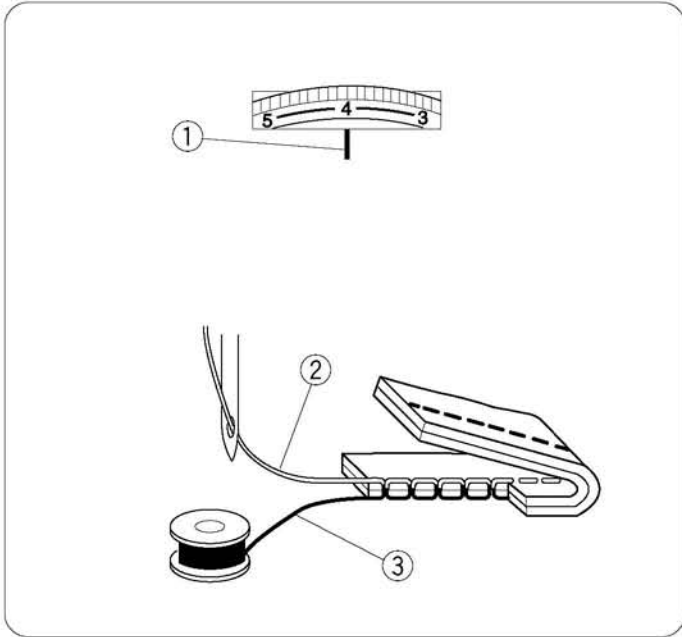


## Контроль скорости шитья

Скорость шитья контролируется ножной педалью. Чем сильнее нажимать на педаль, тем быстрее работает машина.

Максимальное значение скорости можно задать с помощью рычага контроля скорости. Для увеличения скорости переместите его вправо, для снижения скорости - влево.





## Регулятор натяжения нити

Выбор правильного натяжения нити - Прямой стежок

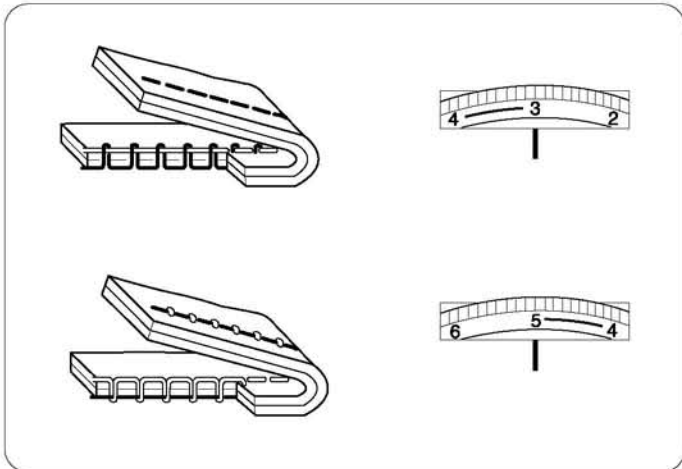
У идеального прямого стежка две нити скрепляются по середине между двух слоев ткани, как показано на рисунке слева (увеличено). Натяжение игольной нити варьируется от 3 до 5 и обычно устанавливается на 4. Совместите 4 с установочной отметкой ①.

Если взглянуть на игольную нить ② (верхняя нить) и шпульную нить ③ (нижняя нить), можно заметить, между ними нет зазоров. Каждый стежок правильный и ровный.

Иногда приходится изменять натяжение верхней нити вручную, например, при:

- Плотная или толстая ткань
- Работа с двумя и более слоями ткани
- Тип стежка
- Нить

При изменении натяжения верхней нити чем больше цифра, тем сильнее натяжение нити.



### Натяжение игольной нити слишком сильное

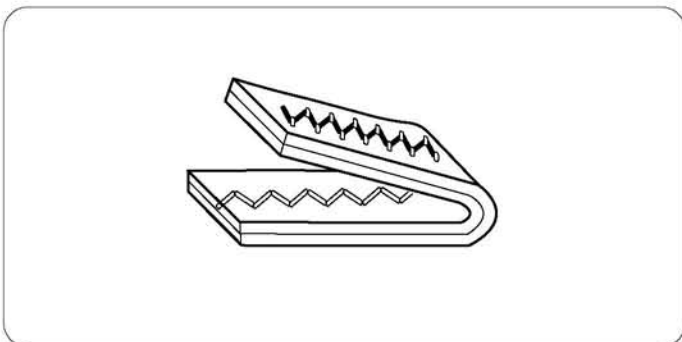
Нижняя (шпульная) нить видна на лицевой (верхней) стороне ткани.

Установите диск натяжения на меньшую цифру и ослабьте натяжение верхней нити.

### Натяжение игольной нити слишком слабое

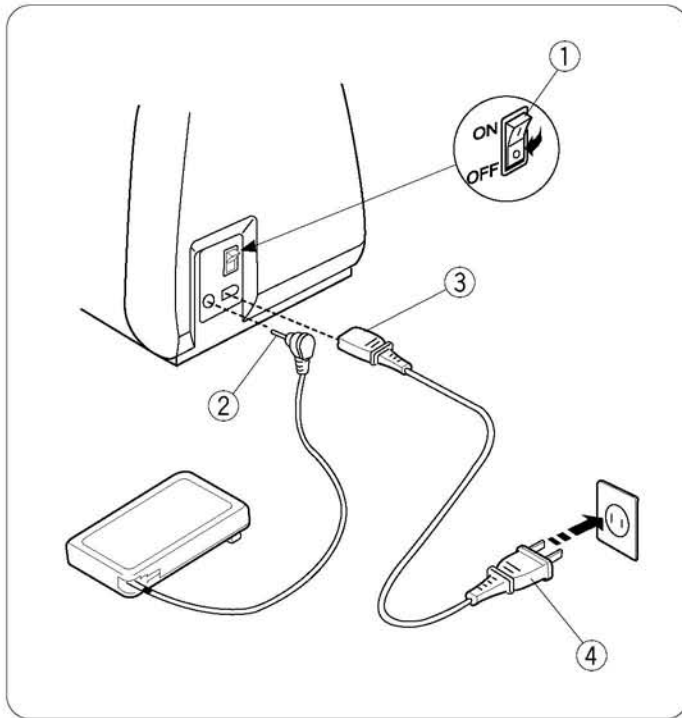
Верхняя (игольная) нить формирует петли на изнаночной (нижней) стороне ткани.

Установите диск натяжения на большую цифру и увеличьте натяжение верхней нити.



### Изменение натяжения нити для зигзага и атласных стежков

При работе с зигзагом и атласными стежками натяжение верхней нити должно быть немного ослаблено. Верхняя нить должна слегка появляться на изнаночной стороне ткани.



## РАЗДЕЛ II

### Подготовка к работе

#### Подключение машины к сети

Перед подключением шнура питания убедитесь, что напряжение и частота тока, указанные на машине, соответствуют напряжению и частоте в квартире.

Проверьте, чтобы выключатель ① питания и подсветки был выключен. Вставьте штекер машины ③ и шнур педали ② в разъемы машины, а вилку шнура питания в электрическую розетку ④.

**ВАЖНО:** Включив машину первый раз, подложите ненужный кусочек ткани под прижимную лапку и запустите машину на несколько минут, не заправляя нитей. Вытрите проступившее масло.

**Примечание:** После выключения машины подождите 5 секунд перед тем, как ее снова включить.

#### Соблюдайте правила безопасности:

Не пользуйтесь удлинителями или адаптерами для розеток.

Не дотрагивайтесь до электрических вилок мокрыми руками.

Сначала всегда выключайте машину и подсветку, а затем отключайте из розетки, когда:

- оставляете машину без присмотра
- чистите машину

Всегда выключайте машину и подсветку, если:

- снимаете или устанавливаете части, такие как игла, прижимная лапка, игольная пластина
- заправляете верхнюю или нижнюю нити

Не кладите ничего на ножную педаль.

Не кладите тяжелые предметы на шнуры. Не допускайте перегрева шнуров. Не используйте поврежденные шнуры.

При работе на машине всегда следите за областью работы иглы. Не дотрагивайтесь до движущихся частей машины, например, рычаг нитеводителя, маховое колесо или игла.

ТИП ТКАНИ	ТИП ТКАНИ	ТИП ТКАНИ	ТИП ТКАНИ
<b>Очень легкие ткани</b>	Шифон, тонкое кружево, органза	Универсальные Для трикотажа	9 (65) 9 (65)
<b>Легкие ткани</b>	Крепдешин, вуаль, шерсть, батист, шали, сатин, тафта, шелк	Иглы для стреч Универсальные	11 (75) 11 (75) 12 (80)
	Джерси, трико, ткань для купальных костюмов, однослойный трикотаж	Иглы для стреч Для трикотажа	11 (75) 11 (75)
	Кожа, замша	Иглы для кожи	11 (75)
<b>Средние ткани</b>	Фланель, велюр, вельвет, бархат, поплин, лен, габардин, фетр	Универсальные	14 (90)
	Двойной трикотаж, (синтетич. или натуральный) стреч велюр, стреч терри	Для трикотажа	14 (90)
	Кожа, винил, замша	Для кожи	14 (90)
<b>Тяжелые ткани</b>	Джинса, парусина	Для джинсы	16 (100)
	Пальтовая ткань, искусственный мех, драпировочная ткань	Универсальные	16 (100)
	Кожа, замша	Для кожи	16 (100)
<b>Очень тяжелые ткани</b>	Канва, обивочные ткани, брезент	Универсальные	18 (100)
	Простегивание для специальной отделки	Иглы для простегивания	11 (75) 14 (90)

### Соотношение игл и ниток (импортного производства)

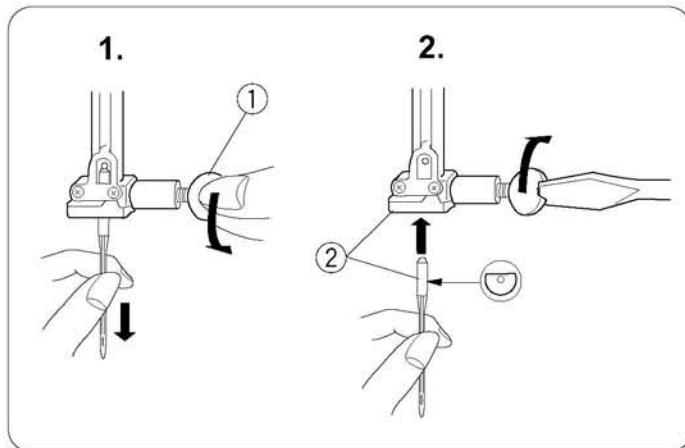
Существует большое количество различных видов тканей. Ниток и игл. Очень важно правильно их подобрать.

Покупайте нитки только лучшего качества. Они должны быть прочными, гладкими и ровными по толщине. Для верхней и нижней нити используйте одинаковую нитку. Всегда делайте пробную строчку на кусочке ткани.

Общие правила: тонкие нити (чем больше номер, тем тоньше нить) и иглы (чем меньше номер, тем тоньше игла) используются при работе с тонкими тканями, толстые нити и иглы - при работе с тяжелыми тканями.

Чаще проверяйте иглу на наличие заусенцев на ней. Поврежденная игла может порвать ткань или вытянуть петли на трикотаже.

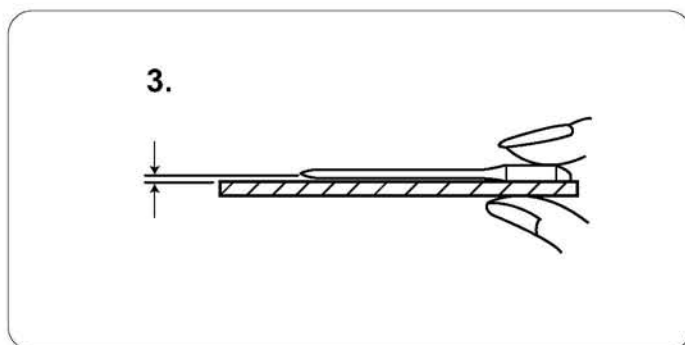
**Примечание:** На машине стоит универсальная игла 14/90.



### Смена игл

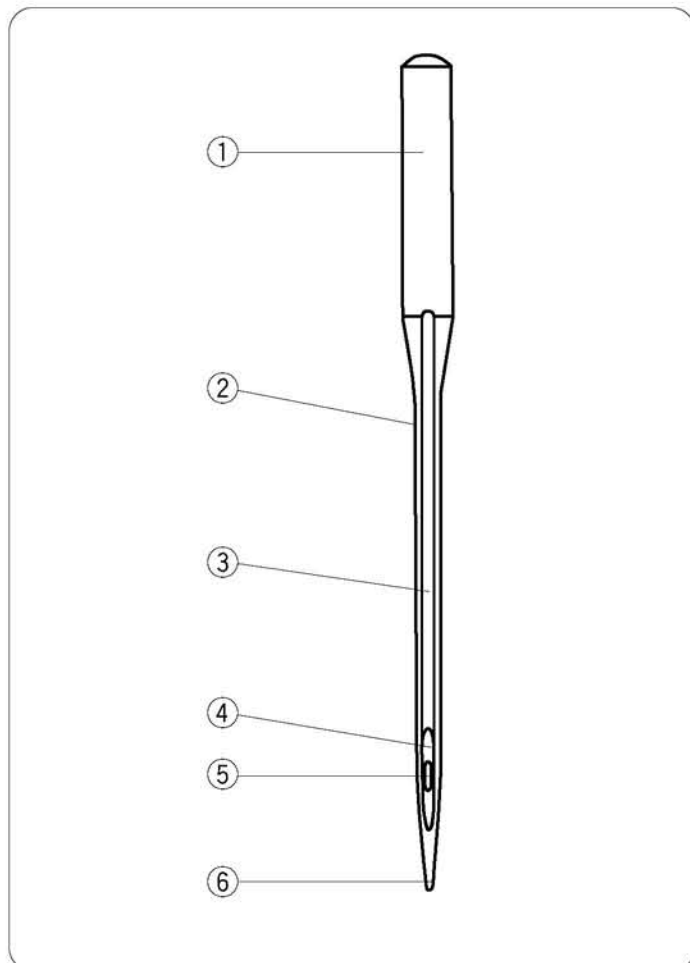
1. Включите питание машины. Нажмите на кнопку "Подъема/опускания иглы" и поднимите иглу. Опустите прижимную лапку. ОТКЛЮЧИТЕ питание машины. Ослабьте игольный винт ①, поворачивая его против часовой стрелки. Выньте иглу из зажима.

2. Вставьте новую иглу в зажим плоской стороной от себя. Вставляя новую иглу, подтолкните ее вверх до стопора ②. Отверткой затяните игольный винт.



3. Чтобы проверить качество иглы, положите ее плоской стороной на какую-нибудь ровную поверхность (игольная пластина, стекло и т.д.). Зазор между иглой и ровной поверхностью должен быть везде одинаковым.

Покупайте иглы только хорошего качества. Часто меняйте иглы. Никогда не пользуйтесь гнутыми или тупыми иглами, из-за этого могут пропускаться стежки и рваться нить. Проблемные иглы портят ткань.



## Разнообразие игл и их назначение

На рисунке показаны основные части иглы для швейной машины.

- ① Колба
- ② Стержень иглы
- ③ Длинный желобок (округлая часть иглы)
- ④ Короткий желобок (плоская сторона иглы)
- ⑤ Ушко
- ⑥ Острие

Универсальные иглы - подходят практически для всех типов тканей, а также трикотажа.

Иглы для трикотажа - острие иглы раздвигает волокна ткани, не разрывая их, что особенно важно при работе с трикотажем. Эти иглы не рекомендуются для вышивки.

Иглы для тканей стреч - специально разработаны для предотвращения пропусков стежков на искусственной замше и эластичном трикотаже (для купальников).

Иглы для джинсы - острый кончик иглы легко прокалывает плотные сплетения у джинсы и брезентовой ткани.

Иглы для простежки - очень острый кончик легко проходит через все слои ткани; очень большое ушко и большой желобок позволяют работать с толстыми нитками для простегивания.

Иглы для ниток Металлик - стержень иглы с большим ушком, в котором очень тонкая нить не разщепляется. Еще один плюс - с большим ушком легко вдень нитку в иглу.

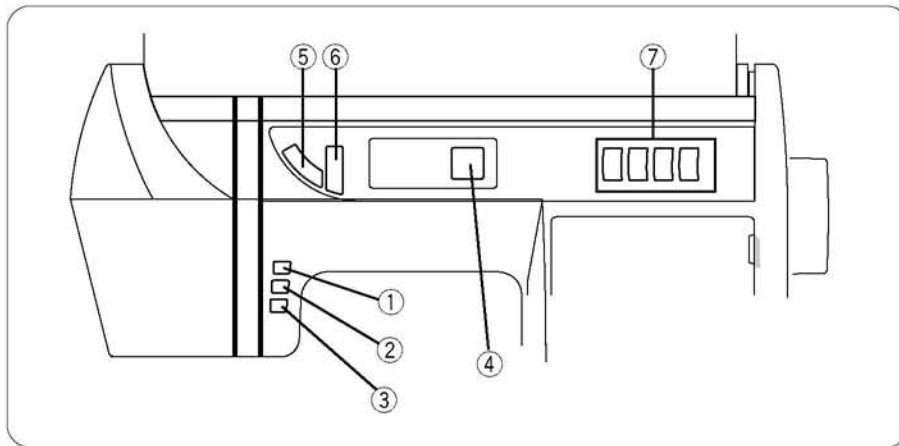
Самовдеваемые иглы - в игольном ушке есть прорезь для нитки и легкого ее вдевания.

Иглы для кожи - острие в виде ножа делает маленькие отверстия в коже и замше. Эти отверстия плотно закрываются ниткой.

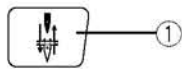
Иглы для квилта - коническое острие иглы легко проникает сквозь многие слои ткани и пересекающиеся швы.

Двойная игла - две иглы объединены перекладной и имеют одну колбу. Создают два параллельных ряда стежков. Такие иглы бывают как для трикотажа, так и универсальные.

## Функциональные кнопки и информация на дисплее



Включите питание машины.  
(По экрану пробежит световой тест.)



### ① Кнопка подъема/опускания иглы

Если игла находится в верхнем положении, при нажатии на эту кнопку она опустится вниз в самое низшее положение и остановится.

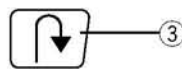
Если игла находится в нижнем положении, при нажатии на эту кнопку она поднимется вверх в самое верхнее положение и остановится.



### ② Кнопка автоматической закрепки

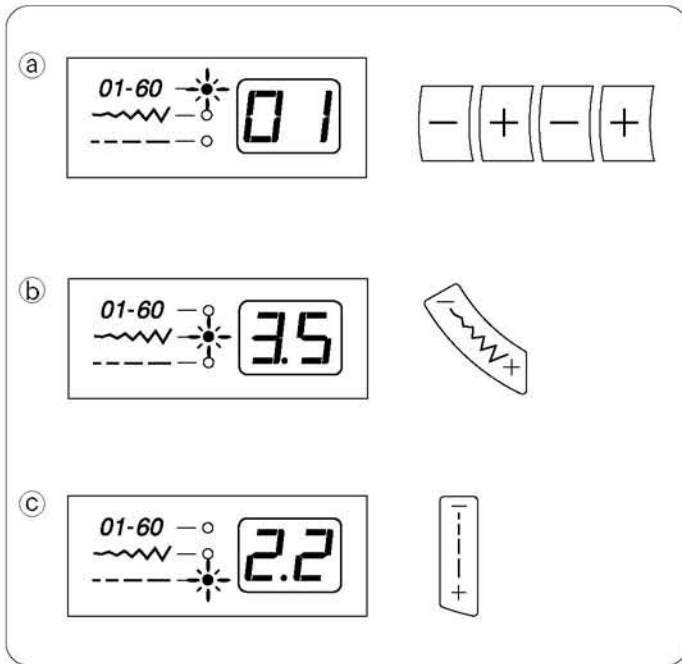
Нажмите на эту кнопку при работе со строчками 01 (прямой стежок), 02 (зигзаг) или 03 (сложный зигзаг), машина сделает несколько стежков на месте и автоматически остановится.

\* Нажмите на эту кнопку при работе с основными или декоративными строчками, машина закончит стежок, сделает закрепку и остановится.



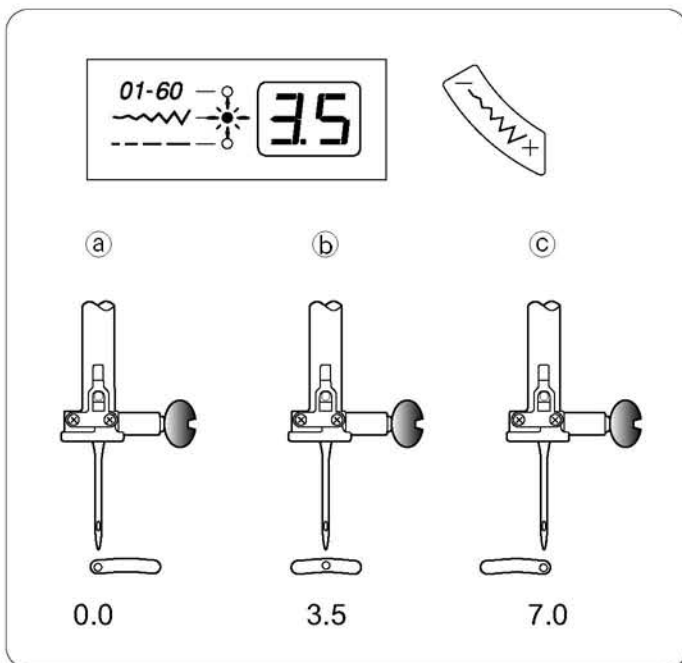
### ③ Кнопка реверса

Нажмите и удерживайте эту кнопку при работе со строчками 01 (прямой стежок), 02 (зигзаг) или 03 (сложный зигзаг). Машина будет строчить назад, пока удерживается эта кнопка.



#### ④ Сигнальные лампочки и информация на дисплее

- а) Когда горит эта лампочка, на дисплее показывается выбранный стежок.
- б) Когда горит эта лампочка, на дисплее выдается ширина выбранного стежка и положение иглы.
- с) Когда горит эта лампочка, на дисплее указывается длина выбранного стежка.



#### ⑤ Кнопка ширины стежка и положения иглы

Нажмите на эту кнопку для вывода на дисплей запрограммированного значения ширины стежка или положения иглы.

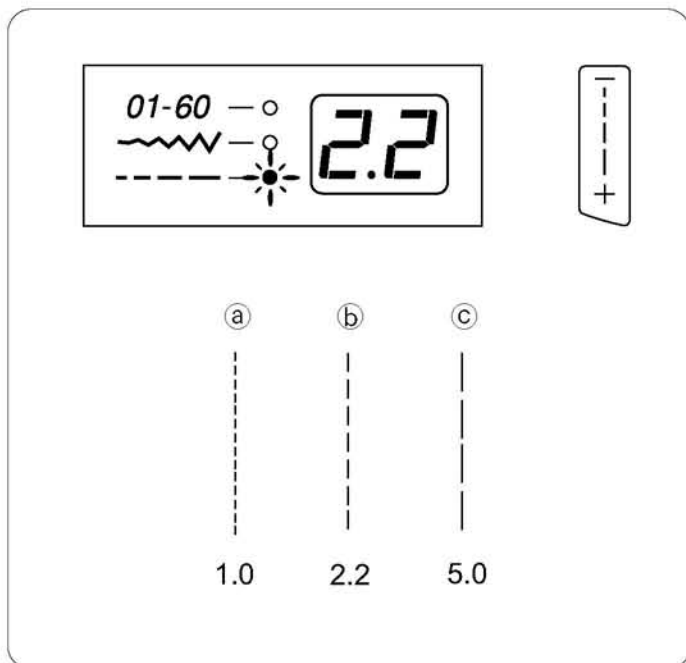
Чтобы уменьшить ширину стежка или изменить положение иглы влево, нажмите на сторону кнопки с "-".

Чтобы увеличить ширину стежка или изменить положение иглы вправо, нажмите на сторону кнопки с "+".

Стежки 01, 07 и 23 позволяют перемещать иглу от центрального положения (3.5) влево (0.0)/вправо (7.0). Возможны 15 положений иглы.

- а) Левое положение
- б) Центральное положение
- с) Правое положение





### ⑥ Кнопка длины стежка

Нажмите на эту кнопку для вывода на дисплей запрограммированного значения длины стежка.

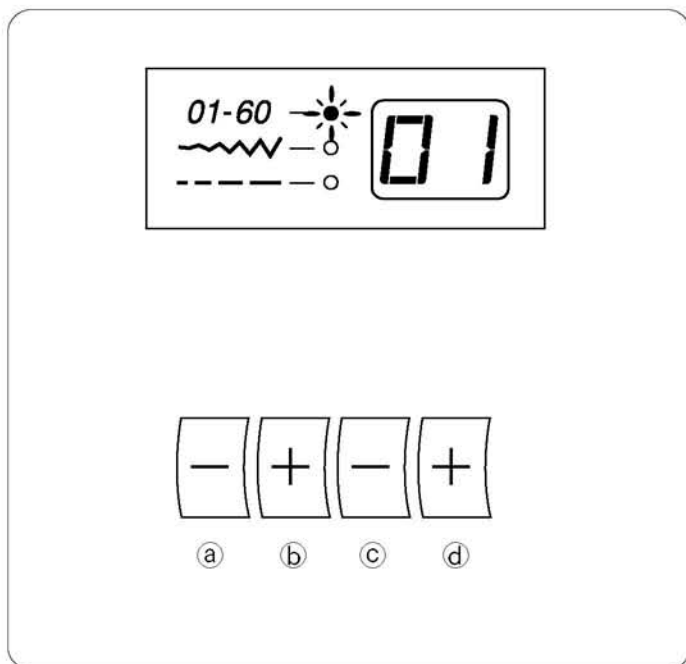
В зависимости от выбранного стежка длина стежка может быть установлена от 0.0 до 5.0.

Для уменьшения длины стежка нажмите "-".

Для увеличения длины стежка нажмите "+".

- (a) Длина стежка 1.0
- (b) Длина стежка 2.2
- (c) Длина стежка 5.0

**Примечание:** При работе с легкими тканями устанавливайте длину стежка от 1.5 до 2.4, на средних тканях - от 2.0 до 3.0, на тяжелых - от 3.0 до 4.0.



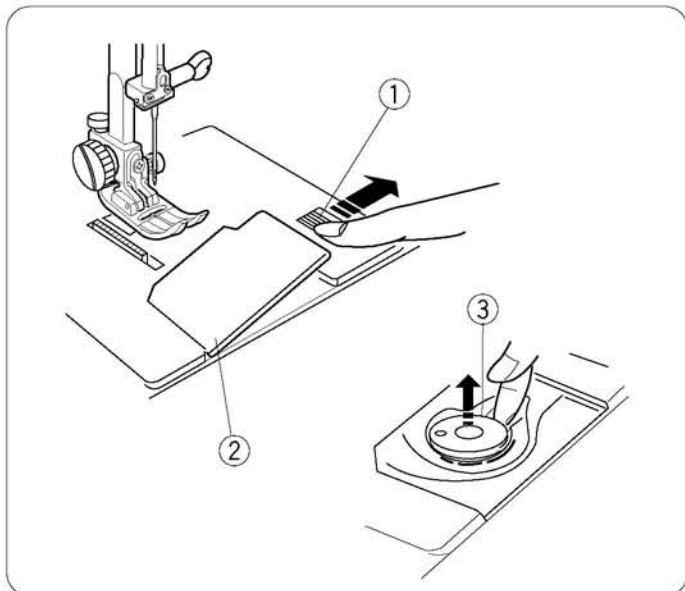
### ⑦ Кнопки выбора строчки

(a) Нажмите на эту кнопку "-" для смены на дисплее десятков от 0 до 5.  
Пример: если на дисплее показан 01, то при нажатии на эту кнопку на дисплее появится 51.

(b) Нажмите на эту кнопку "+" для смены на дисплее десятков от 0 до 5.  
Пример: если на дисплее показан 01, при нажатии на эту кнопку на дисплее появится 11.

(c) Нажмите на эту кнопку "-" для смены на дисплее единиц от 0 до 9.  
Пример: если на дисплее показан 01, при нажатии на эту кнопку на дисплее появится 60.

(d) Нажмите на эту кнопку "+" для смены на дисплее десятков от 0 до 9.  
Пример: если на дисплее показан 01, при нажатии на эту кнопку на дисплее появится 02.

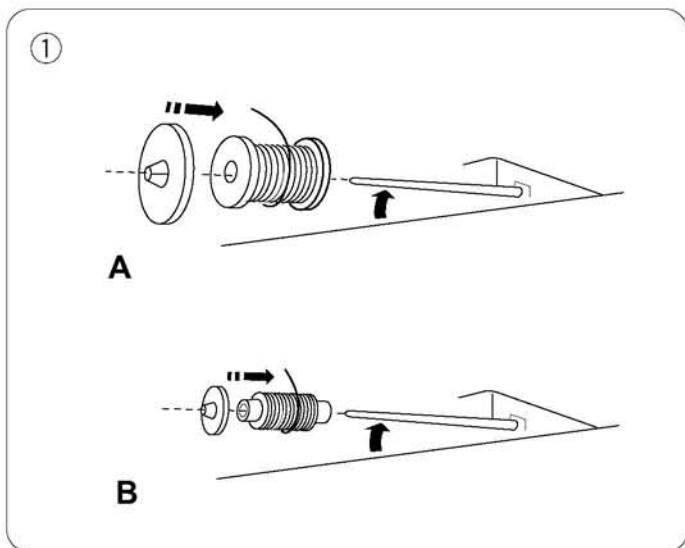


## Намотка шпульки

Чтобы вытащить шпульку, отодвиньте вправо кнопку освобождения челночной пластины ① и снимите челночную пластину ②.

Вытащите шпульку ③.

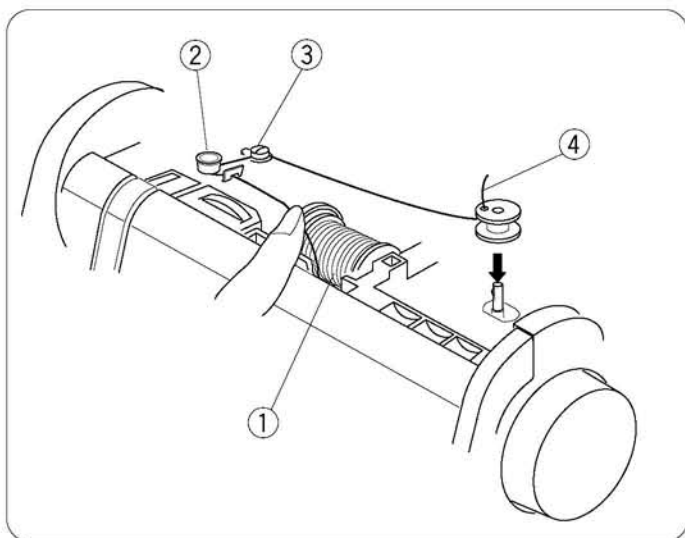
ВКЛЮЧИТЕ питание машины.



① Поднимите катушечный стержень. Установите катушку с ниткой на катушечный стержень так, чтобы нить отматывалась с катушки, как показано на рисунке. Сверху наденьте катушечный держатель и плотно прижмите его к катушке.

**Примечание:** Держатель катушки выбирается в зависимости от размера катушки.

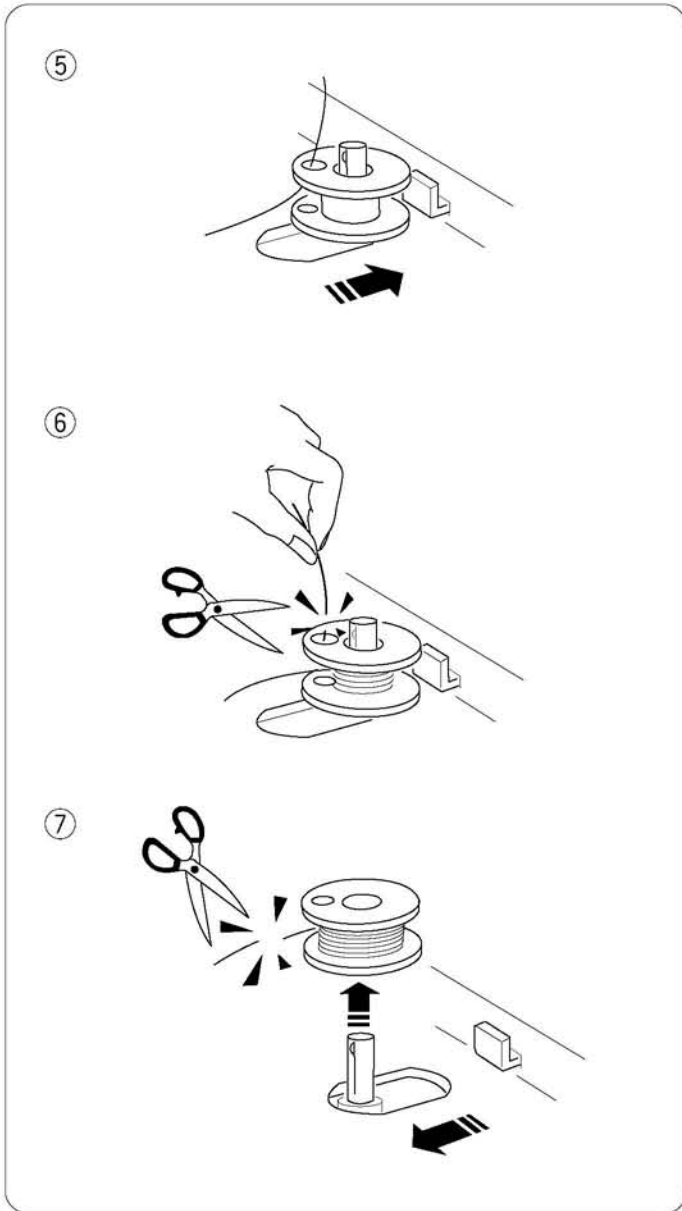
- A. Большая катушка
- B. Маленькая катушка



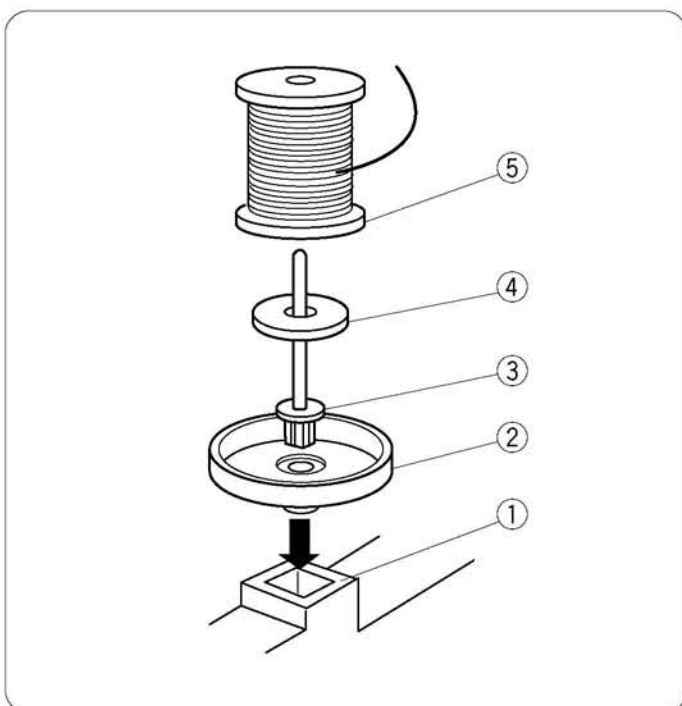
② Отмотайте нитку с катушки. Проведите ее к нитенаправителю моталки, под крючком и обведите ее вокруг направителя как показано на рисунке.

③ Пропустите нить позади и вокруг направителя намотки шпульки.

④ Проденьте нить сквозь отверстие в шпульке изнутри наружу. Наденьте шпульку на шпиндель моталки.



- ⑤ Отодвиньте шпульку вправо. На дисплее появится надпись "][".
- ⑥ Удерживая рукой свободный конец нити, нажмите на педаль. Когда машина сделает несколько оборотов, остановите ее и обрежьте нить близко к отверстию. Снова нажмите на педаль. Остановите машину, когда шпулька будет полностью намотана.
- ⑦ Верните стержень намотки в первоначальное положение, передвинув его влево, и обрежьте нить как показано на рисунке.



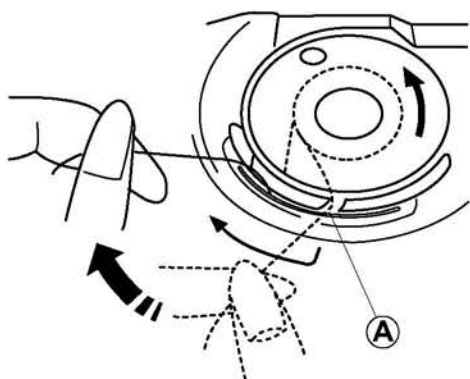
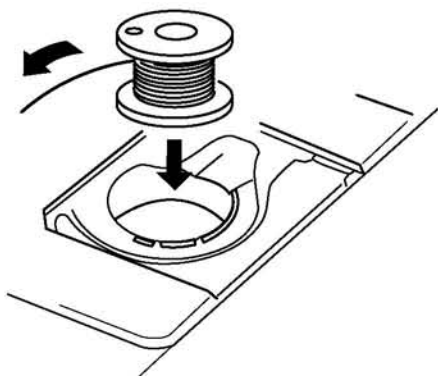
### Дополнительный катушечный стержень

На дополнительный катушечный стержень можно поставить еще одну катушку для намотки шпульки.

**ПРОЦЕДУРА:** Установите подставку ② под катушку и дополнительный катушечный стержень ③ в отверстие ① (справа от встроенного катушечного стержня). Наденьте фетровую прокладку ④ и поставьте катушку ⑤ на стержень как показано на рисунке.

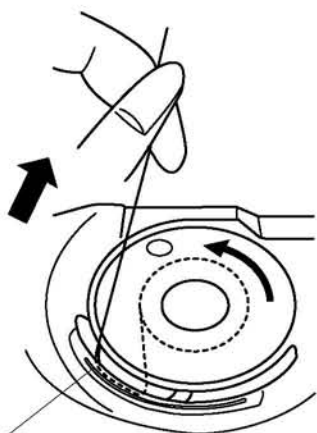
## Установка шпульки

Поместите шпульку в держатель, отматывая нить против часовой стрелки.



Пропустите нить в паз (A) в передней части шпуледержателя.

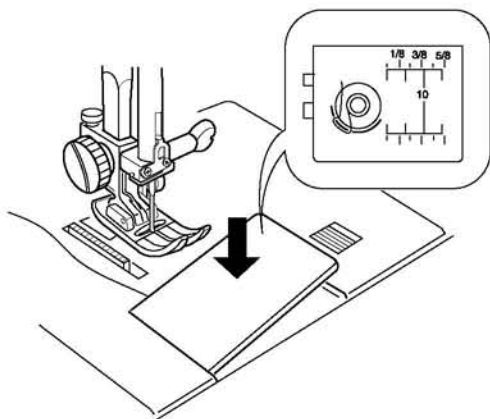
Удерживая нить правой рукой, отведите ее влево и пропустите между пружинами натяжения.



Продолжайте осторожно вытягивать нить, пока она не соскользнет в боковой паз (B).

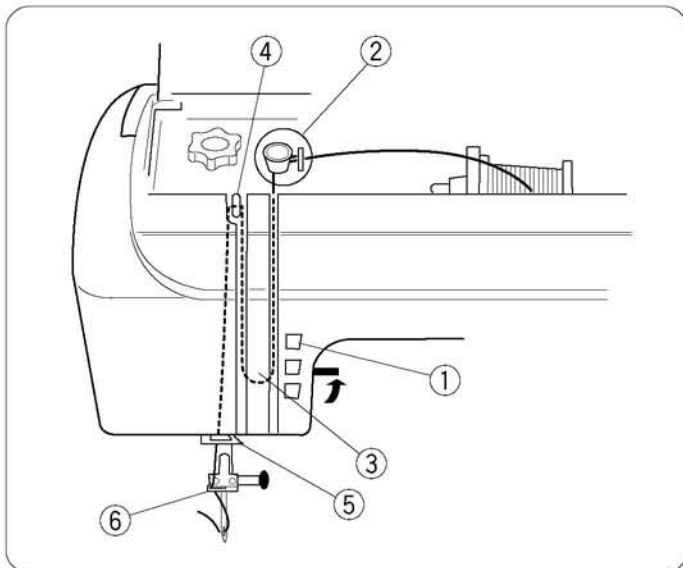
Вытяните назад около 15 см нити.

(B)



Закройте челночную пластину.

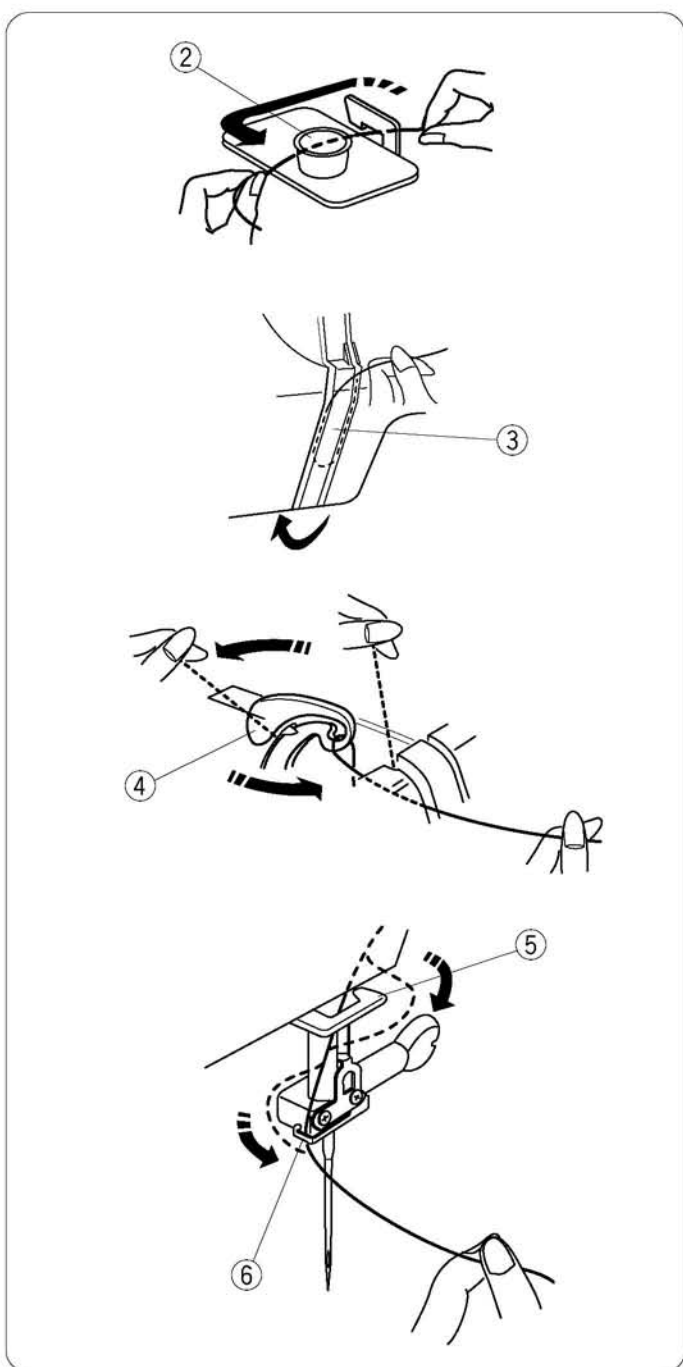
Проверьте, правильно ли Вы вдели нить, сравнивая с подсказкой на пластине.



## Заправка верхней нити

Поднимите прижимную лапку. Нажмите на кнопку "Подъема/опускания иглы" ① и поднимите иглу вверх.

**Отключите питание машины.**



Пропустите нить под крючком, затем вокруг верхнего нитенаправителя ②.

Затем ведите ее вниз вдоль правого канала в области натяжения, далее вниз вокруг пружинного держателя ③.

Ведите нить вверх по левому каналу до рычага нитеводителя. Подтяните нить справа налево над рычагом нитеводителя и вниз в ушко рычага нитеводителя ④.

Ведите ее вниз по левой стороне через нижний нитенаправитель ⑤.

Выведите нить вниз по левому каналу и спустите ее в нитенаправитель игольного стержня ⑥ с левой стороны.

Вденьте нить в иглу спереди назад вручную или воспользуйтесь встроенным нитевдевателем.

## Встроенный нитевдеватель

Нажмите на кнопку "Подъема/опускания иглы" ① и поднимите иглу вверх. ОТКЛЮЧИТЕ питание машины. Опустите прижимную лапку.

Опустите вниз насколько возможно рычаг нитевдевателя ②.

Через ушко иглы сзади автоматически выйдет крючок ③.

Обведите нить вокруг нитенаправителя ④ и пропустите под крючок ③.

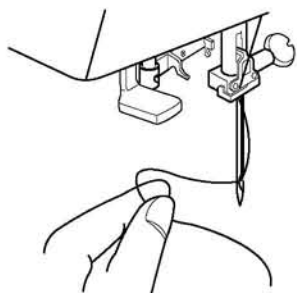
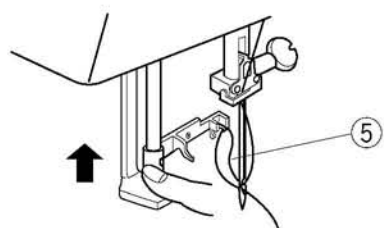
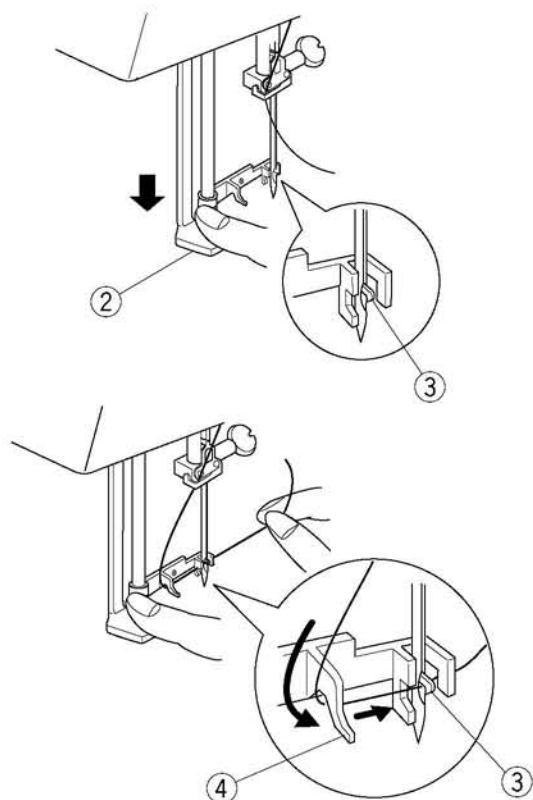
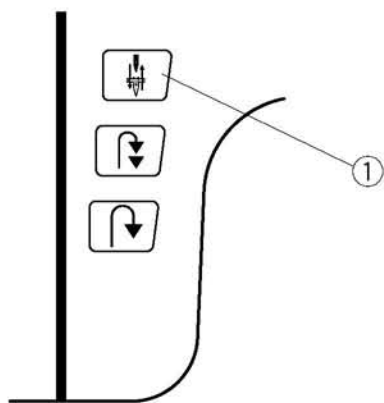
Удерживая конец нити, медленно отпускайте рычаг, нитевдеватель вернется в первоначальное положение. Из игольного ушка вытянется петля нити ⑤.

Снимите петлю с нитевдевателя и вытяните конец нити из игольного ушка.

- Нитевдеватель работает с иглами размером от №11 до №16. Нить должна быть от №30 до №100.

**Примечание:** Нитевдеватель нельзя использовать при работе с двойной иглой.

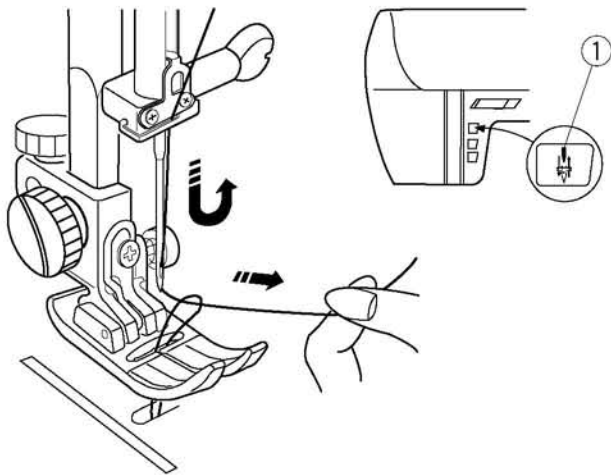
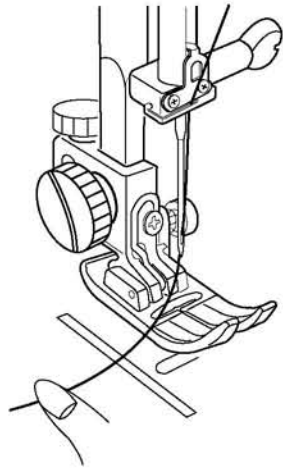
Если нитевдеватель не захватывает петлю, проверьте иглу и ее положение.



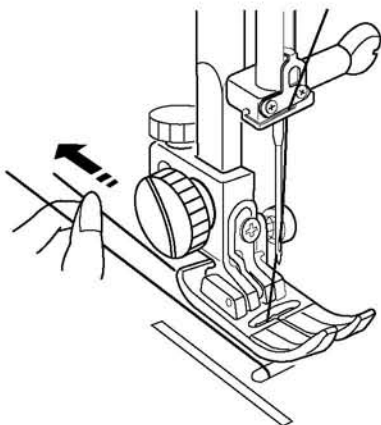


## Вытягивание нижней нити

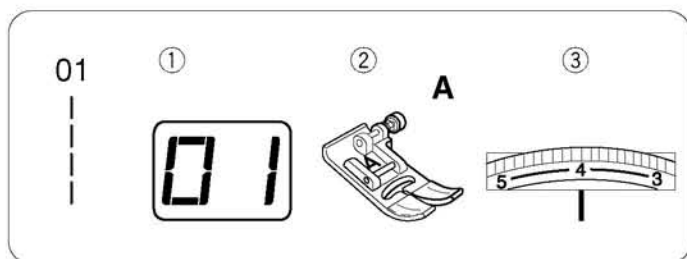
Включите питание машины. Поднимите прижимную лапку, левой рукой слегка удерживайте игольную нить. Два раза нажмите на кнопку "Подъема/опускания иглы" 1 и подхватите нижнюю нить.



Слегка потяните за игольную нить вместе с петлей из нижней нити.



Вытяните по 10 см каждой нити и отведите их назад под прижимную лапку.



## РАЗДЕЛ III

### Основные швейные функции

#### Как читать информацию на машине

##### Выбор строчки

- ① Нажмите кнопку выбора строчки и установите стежок 01. См. стр. 16. На дисплее появится 01.

##### Рекомендуемая прижимная лапка

- ② Для достижения наилучших результатов используйте рекомендованную лапку (A: металлическая лапка). См. стр.5-6.

##### Установка натяжения верхней нити

- ③ Установите натяжение нити на 4. См. стр. 10.

#### Ширина зигзага/положения иглы и длина стежка

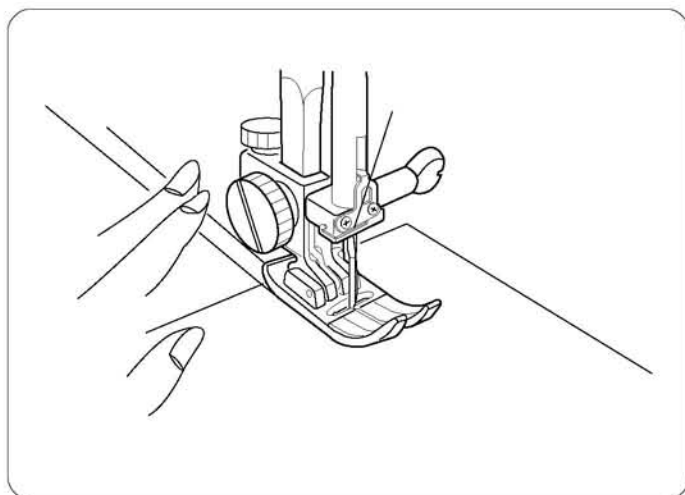
У каждого стежка есть запрограммированное значение ширины/положения иглы и длины. При работе с некоторыми техниками потребуется изменить значения. Эти случаи будут описаны в инструкции.

#### Прямой стежок

При включении машины автоматически выставляется прямой стежок и центральное положение иглы.

Прямой стежок можно использовать для создания швов, сборок, наметки, узких складок, роликовых швов и швов двойной иглой, вшивания молнии.

**Примечание:** Сделайте пробную строчку на полоске ткани и проверьте натяжение нити. При необходимости измените натяжение нити. См. стр. 10.



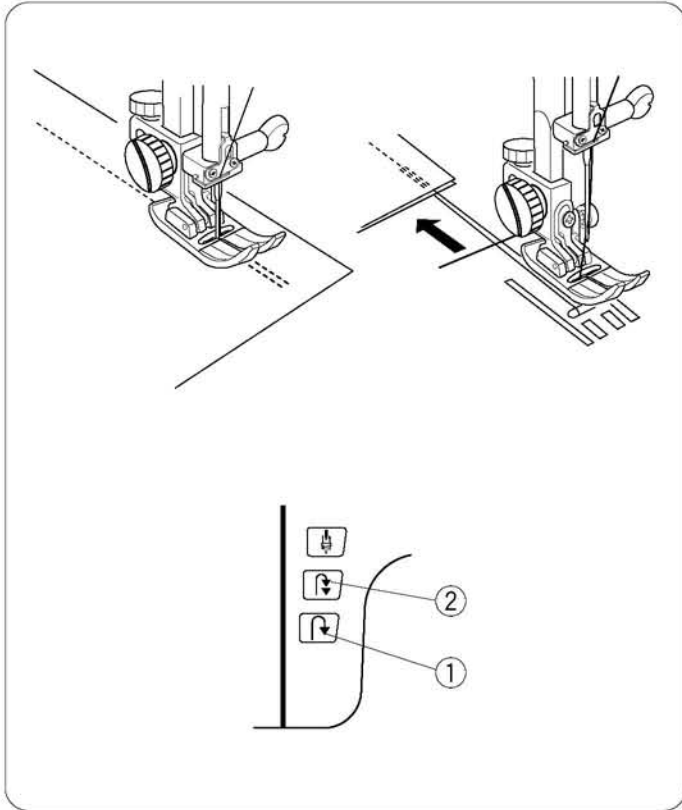
#### Начало строчки

Поднимите прижимную лапку и расположите ткань под лапкой рядом с линией на игольной пластине.

Отведите нити назад под прижимной лапкой и опустите лапку.

Нажмите на педаль. Аккуратно направляйте ткань вдоль линий для припусков, не тяните за ткань и не проталкивайте ее.

Отпустите педаль и остановите машину.

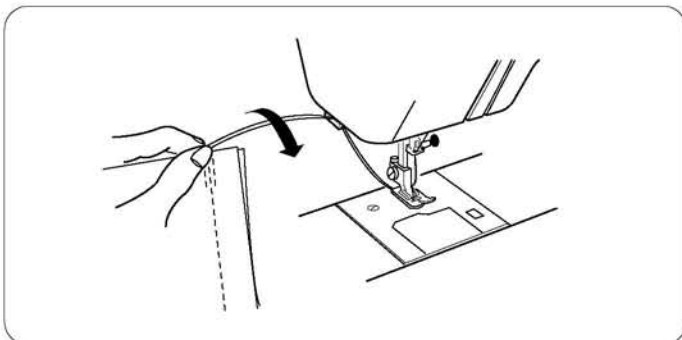


## Завершение строчки

Для закрепления строчки в начале и в конце нажмите на кнопку "Реверса" ① и удерживайте ее.

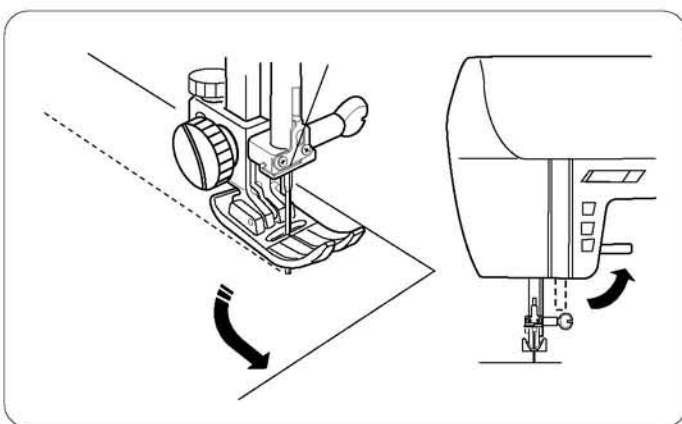
**ИЛИ**

Закрепите нити в конце шва, нажав на кнопку "Автоматической закрепки" ②.



## Обрезка нитей

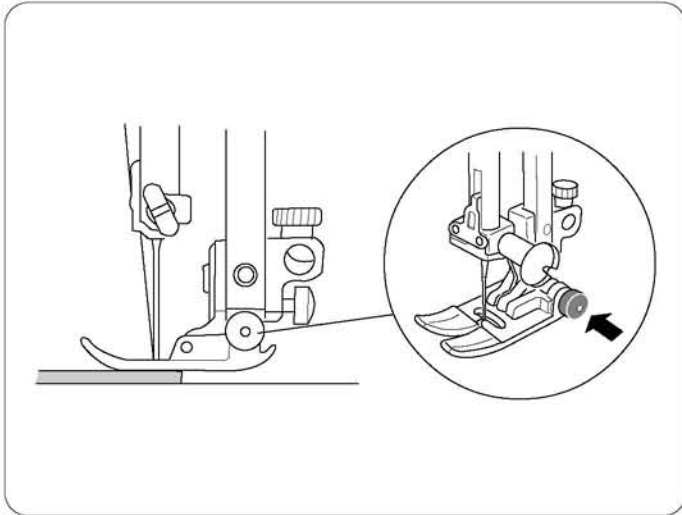
Поднимите прижимную лапку и снимите ткань, отведя нити назад. Потяните нити вверх к нитеобрезателю. Отрежьте их. (Нити обрезаются на достаточной длине для начала нового шва.)



## Изменение направления строчки

Остановите машину и нажмите на кнопку "Подъема/опускания иглы", опустите иглу в ткань. Поднимите прижимную лапку.

Поверните ткань в нужном направлении. Опустите прижимную лапку. Нажмите на кнопку "Подъема/опускания иглы", поднимите иглу вверх. Продолжайте работать в новом направлении.



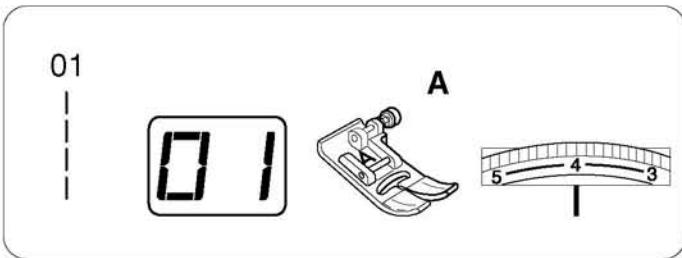
## Работа с тяжелыми тканями

Черная кнопка на прижимной лапке "А" закрепляет лапку в горизонтальном положении, если кнопку нажать перед тем, как опустить лапку. Это обеспечивает беспрепятственное продвижение ткани даже в начале шва и помогает при работе с несколькими слоями ткани, например, швы на джинсах.

Как только лапка подошла к месту большей, чем обычно, толщины, опустите иглу в ткань и поднимите лапку. Нажмите на черную кнопку. Опустите лапку и продолжайте строчить.

Эта кнопка освобождается автоматически после нескольких стежков.

**Примечание:** При работе с тяжелыми тканями увеличьте длину стежка от 3.0 до 4.0



## Сборки

Сборки/гофры ровно распределяются по всей области очень мелкими складками.

Сборки - это один или два параллельных ряда. Гофры - три и более параллельных рядов.

Наилучшие результаты достигаются на легких и средних тканях.

Ослабьте натяжение ткани, установите регулятор натяжения от 1 до 3.

Увеличьте длину стежка до 5.0.

Прострочите два ряда параллельных стежков. Первый ряд создайте рядом с краем ткани, используя край лапки как направляющий. Второй ряд прострочите рядом с первым, используя край лапки как направляющий. В начале и конце каждого ряда оставляйте длинную нить.

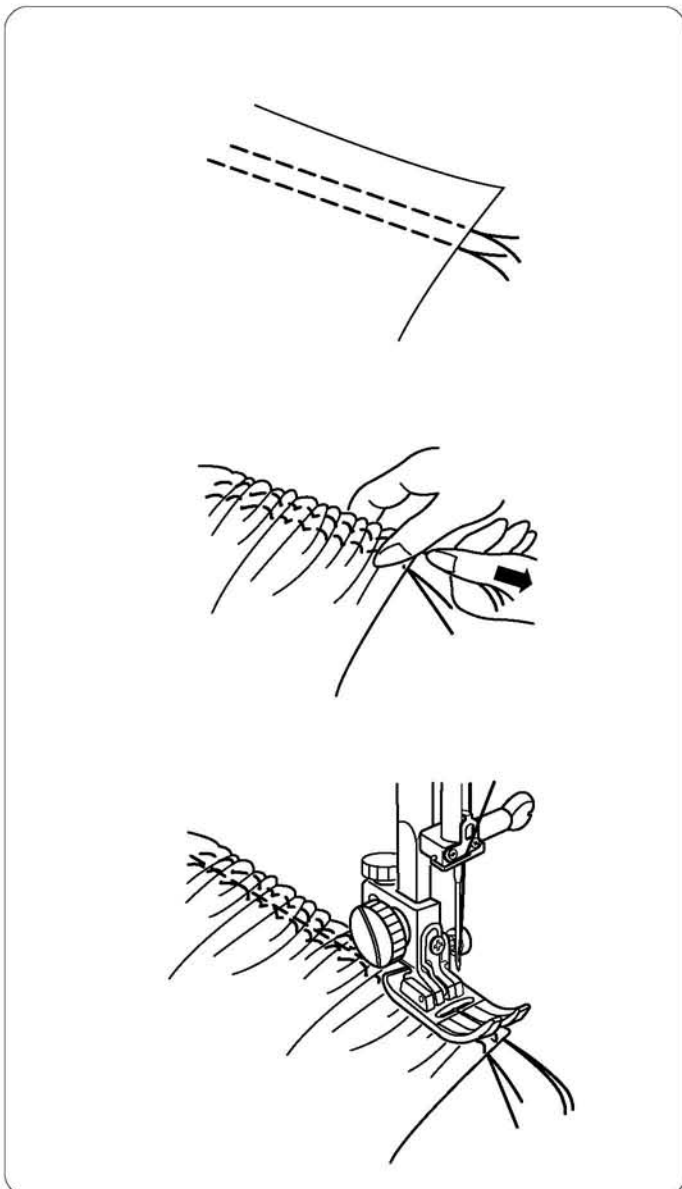
Потяните за шпульную нить одновременно с каждого края ткани, пока не достигнете желаемого результата. Завяжите узлы с каждого края и равномерно распределите сборки.

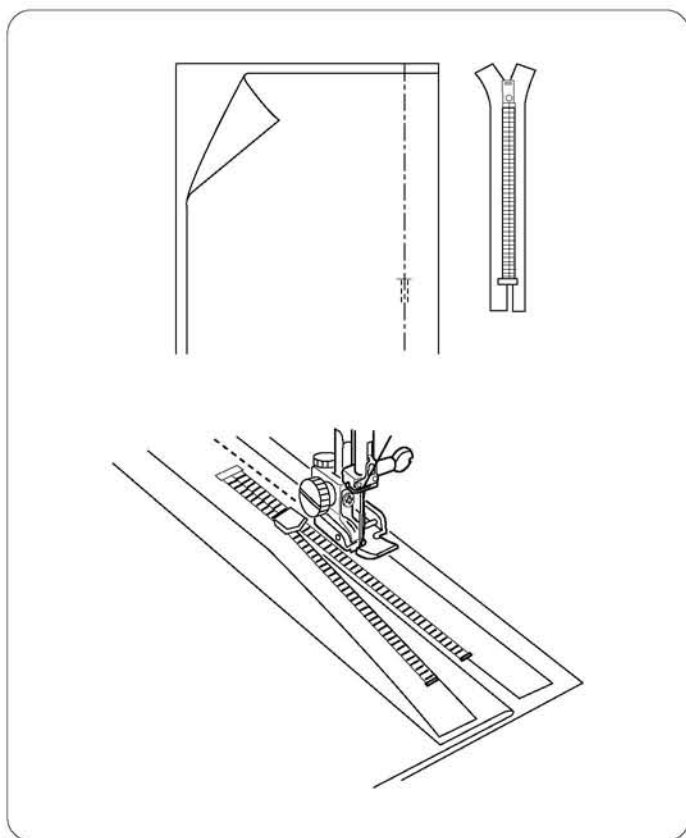
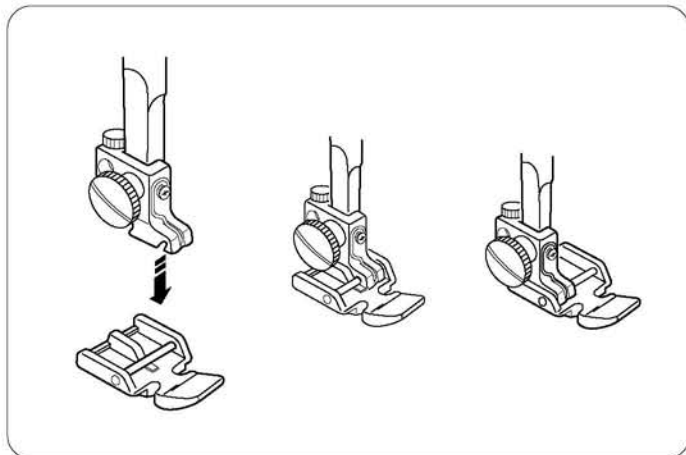
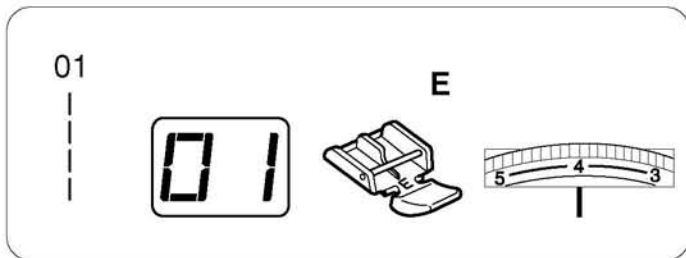
Верните натяжение нити на 4 и уменьшите длину стежка до 2.4.

Для закрепления сборок прострочите два ряда параллельных строчек между двух рядов.

## ИЛИ

Положите приспособленную ткань поверх простой ткани и пристрочите обе ткани друг к другу прямо по второму ряду стежков сборки.





## Вшивание молнии

### Пришивание молнии

Обычно молнии вшивают в боковой шов брюк или юбок.

Установите перекладину лапки E под канавкой держателя и пристегните прижимную лапку.

- Чтобы пришить левую сторону молнии, пристегните лапку для молнии на правую часть перекладки.
- Пристегните лапку для молнии на левую часть перекладки, чтобы пришить правую сторону молнии.

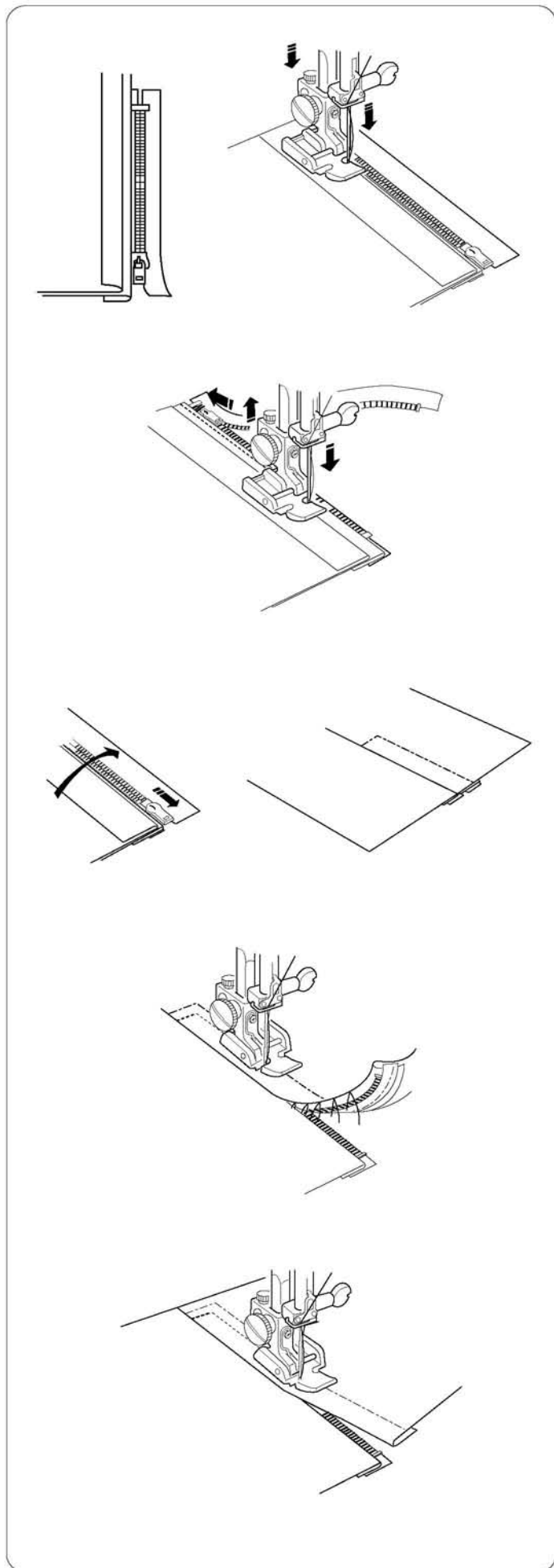
### Подготовка ткани

Добавьте 1 см к размеру молнии. Измерьте соответственно и отметьте область раскрытия молнии.

Сложите лицевые стороны ткани вместе и создайте строчку ниже расположения молнии. (Создайте стежки реверса прямо под расположением молнии.)

Увеличьте длину стежка до 5.0 и наметайте полную длину молнии на ткани. Расправьте и прогладьте шов.

Откройте молнию и положите ее лицевой стороной вниз. Зубцы молнии располагаются по линии шва, верх молнии на 1 см выше края ткани. Пристегните лапку для молнии на левую сторону. Приметайте молнию на ткань. Прострочите снизу до самого верха.



Закройте молнию. Переверните молнию лицевой стороной вверх (справа припуск формирует маленькую складку по линии наметки) и отодвиньте зубцы молнии от шва. Пристегните лапку для молнии на правую сторону. Верните установку длины прямого стежка 2.4. Начните строчить от низа, через сложенный припуск и ленту молнии.

Остановитесь до того, как лапка достигнет замка молнии. Слегка опустите иглу в ткань, поднимите лапку и откройте молнию. Опустите лапку и прострочите остаток шва.

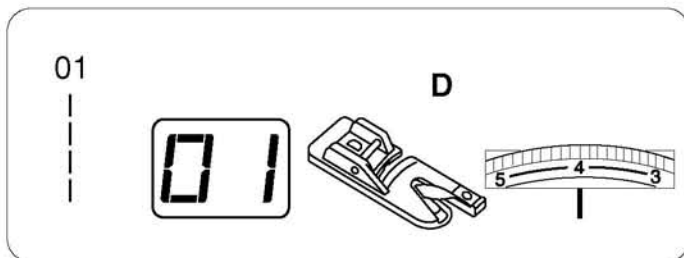
Закройте молнию и расправьте ткань лицевой стороной вверх. Приметайте ленту молнии к верхнему слою ткани.

Поднимите лапку, снимите ее и переставьте на левую сторону. Направляйте край лапки вдоль зубцов молнии, пристрочите молнию к изделию. Остановитесь за 5 см до верха молнии. Слегка опустите иглу в ткань. Поднимите лапку, удалите стежки наметки и откройте молнию.

Опустите лапку и прострочите остаток шва, проверьте, чтобы складка была ровной.

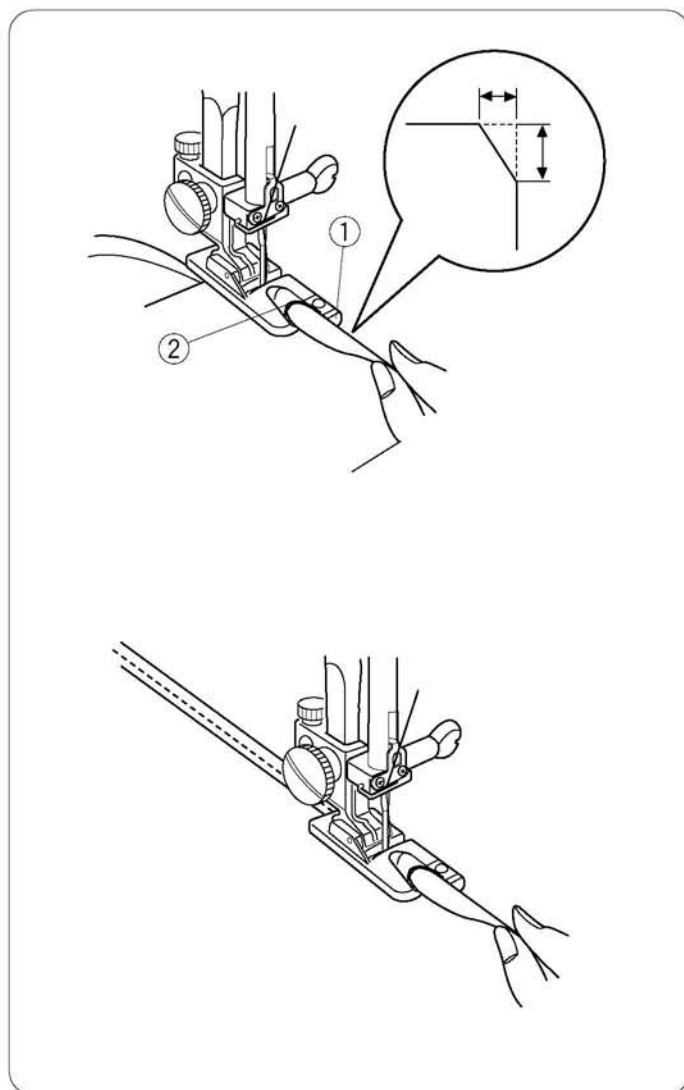
Удалите стежки наметки.





## Роликовый шов

Это самый легкий и профессиональный способ создания швов. Спираль на лапке закручивает край ткани и создает роликовый шов. Рекомендуется для легких тонких тканей, используется на свадебных нарядах.



Отрежьте с угла ткани треугольник 6.5 мм во избежание большой толщины.

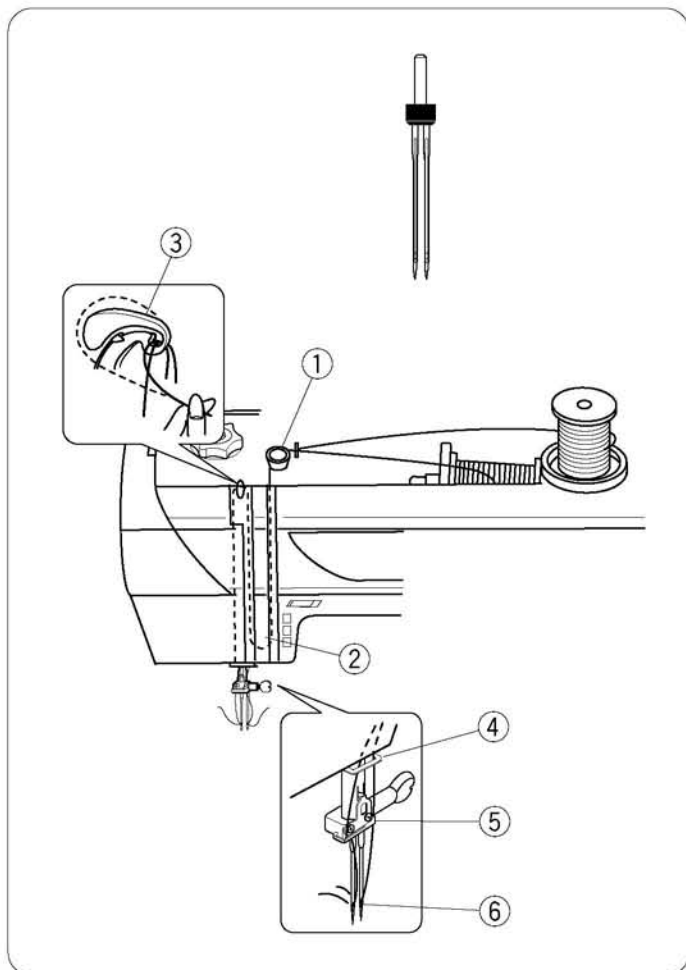
Заложите двойную складку 3 мм на 8 см в длину.

Совместите край ткани и лапки ①. Используйте правую часть лапки как направитель. Опустите прижимную лапку. Прострочите 3 или 4 стежка, придерживая игольную и нижнюю нити. Остановите машину.

Опустите иглу в ткань и поднимите прижимную лапку. Вставьте сложенную ткань в спираль лапки ②.

Опустите лапку и прострочите. Приподнимайте край ткани, чтобы она подавалась равномерно.

**ПРИМЕЧАНИЕ:** Как вариант можно использовать зигзаг с шириной 1.0 - 2.0.



## Работа с двойной иглой

Двойная игла создает параллельные идентичные ряды стежков - рабочих или декоративных.

**ВНИМАНИЕ:** Двойные иглы могут быть разных размеров и ширины. Перед началом работы поверните на себя маховое колесо и проверьте, не попадает ли игла в лапку. Если работать с другими стежками, не только с прямым, то ширина стежка должна быть 3 мм или меньше.

ОТКЛЮЧИТЕ питание машины и вставьте двойную иглу.

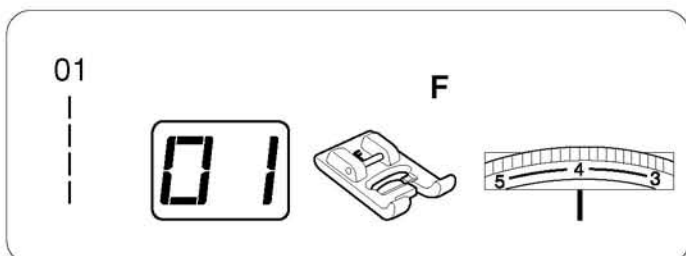
Установите дополнительный катушечный стержень. Наденьте фетровую прокладку и вторую катушку на дополнительный стержень. См. стр.18.

### Заправка нити в машину

- ① - ③ Заправьте нить в машину так же, как при работе с одной иглой. См. стр. 20.
- ④ Выведите нить вниз и пропустите ее с правой стороны нижнего нитенаправителя.
- ⑤ Пропустите одну нить через направитель игольного стержня слева, а другую справа.
- ⑥ Заправьте нитки в иглы спереди назад.

**ПРИМЕЧАНИЕ:** В этом случае нельзя использовать нитевдеватель.

ВКЛЮЧИТЕ машину.

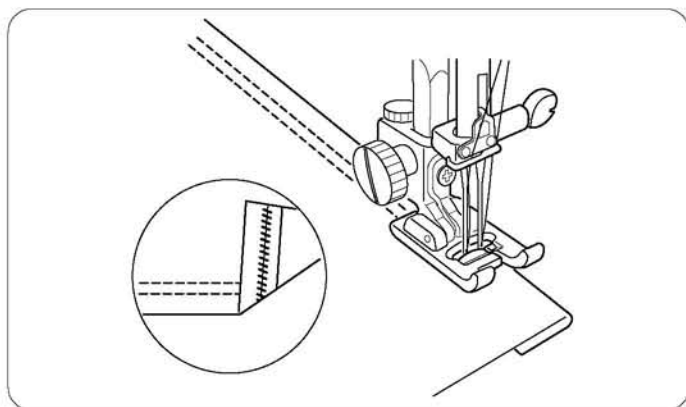


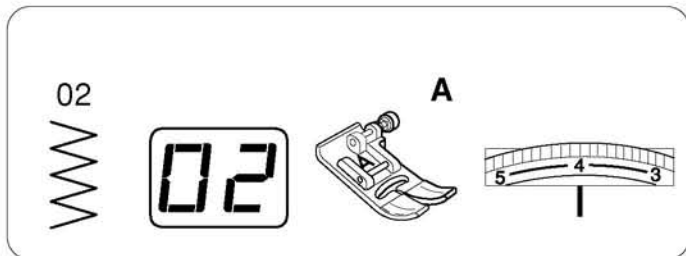
## Шов двойной иглой

Шов двойной иглой создается легко и быстро. Это великолепный метод обработки края изделия из трикотажа, т.к. нижняя нить ложится зигзагом, в результате чего шов может растягиваться. Используйте двойные иглы при работе с трикотажем.

Заложите складку на желаемую ширину и прострочите шов двойной иглой. Острыми ножницами осторожно отрежьте лишнюю ткань.

По окончании работы ОТКЛЮЧИТЕ питание машины. Снимите двойную иглу. Установите одинарную иглу для обычной работы.

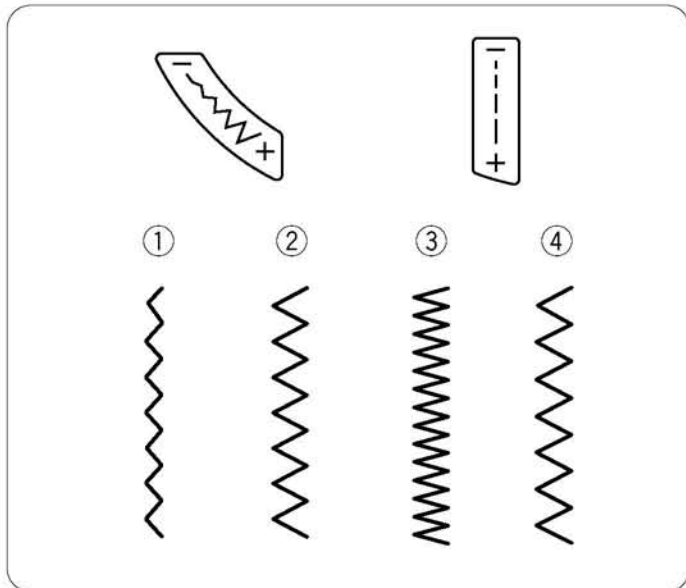




## Зигзаг

Зигзаг - очень универсальный стежок. При необходимости просто меняйте его ширину и длину.

Простой зигзаг широко используется для обработки края ткани, создания узких швов, аппликаций с атласными стежками, монограмм.

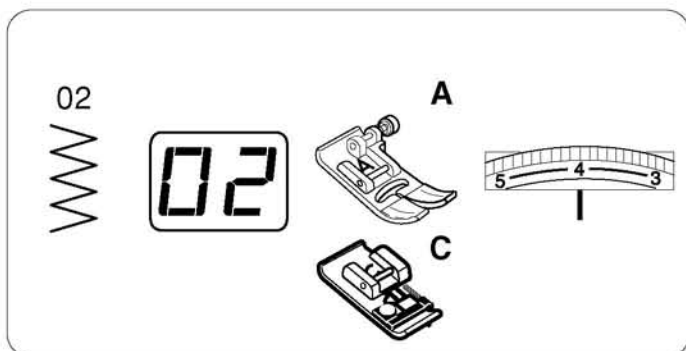


### Изменение ширины и длины стежка

Для изменения ширины и длины стежка нажимайте на кнопки "+" или "-".

- ① Ширина уже (цифра меньше)
- ② Ширина больше (цифра больше)
- ③ Стежок короче (цифра меньше)
- ④ Стежок длиннее (цифра больше)

**ПРИМЕЧАНИЕ:** Установки можно изменять и во время работы.

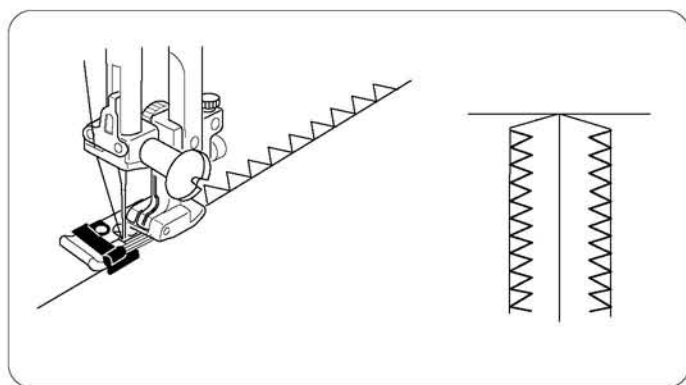


### Обработка края

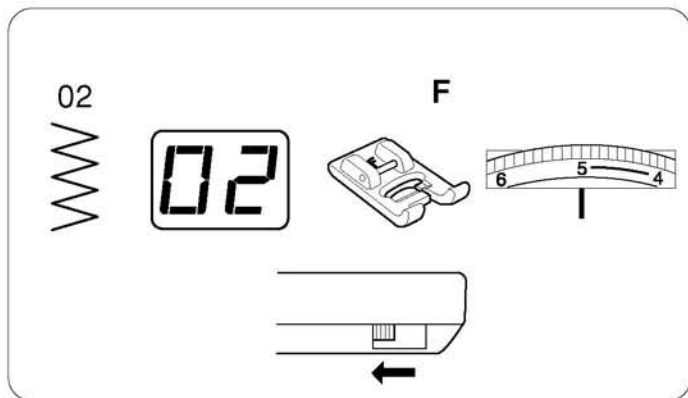
Простой зигзаг применяется для обработки края ткани, предотвращая обсыпание нитей. Это самый быстрый способ обработать край изделия.

Уменьшите ширину стежка до 1.5.

- При работе с оверлочной лапкой С не устанавливайте ширину стежка меньше 5.0., т.к. игла будет попадать в лапку.



Расположите край ткани рядом с направителем на лапке так, чтобы игла спадала с края ткани вправо. Начинайте строчить.

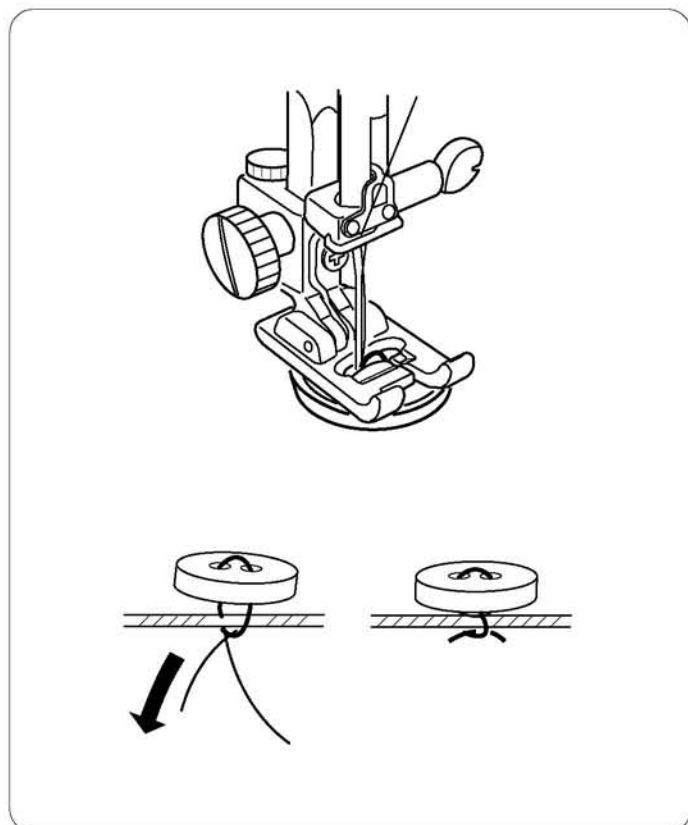


## Пришивание пуговиц

Пришивать пуговицы вручную - очень утомительно и долго. Пришейте их быстро и легко.

Опустите транспортер ткани. См. стр.7.

- Установите ширину стежка в соответствии с расстоянием между отверстиями в пуговице.



Отметьте положение пуговицы на ткани. Прозрачной лентой или смываемым клеем закрепите временно пуговицу на месте. Разместите пуговицу и ткань под прижимной лапкой. Отверстия в пуговице должны совпадать с прорезью на лапке.

Поверните маховое колесо и проверьте, входит ли игла в отверстия пуговицы. Опустите прижимную лапку.

Поверните рукой маховое колесо, игла перейдет в другое отверстие пуговицы. При необходимости измените ширину зигзага, нажав на кнопку "Ширина стежка".

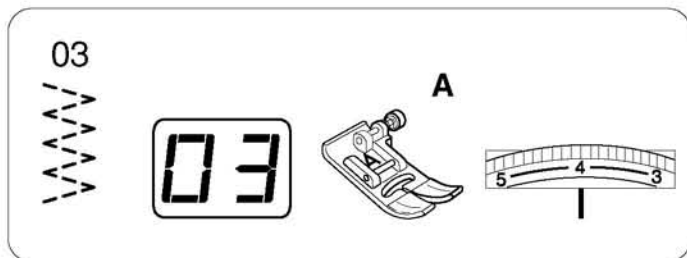
Сделайте несколько стежков.

По окончании обрежьте нить, оставляя 10 - 15 см до пуговицы.

Выведите нити на изнанку и завяжите их.

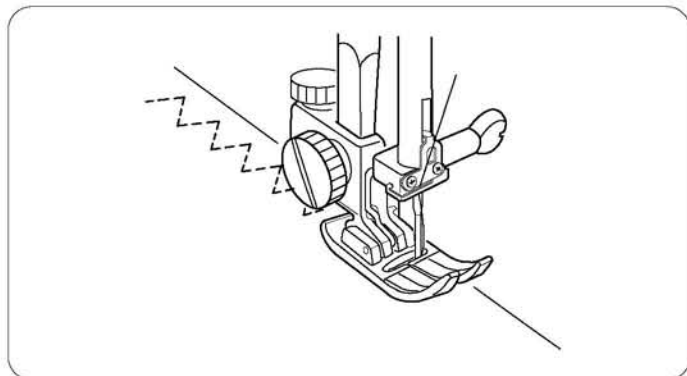
Для формирования ножки поверх пуговицы положите булавку 1.

По окончании пришивания пуговиц подключите транспортер ткани.

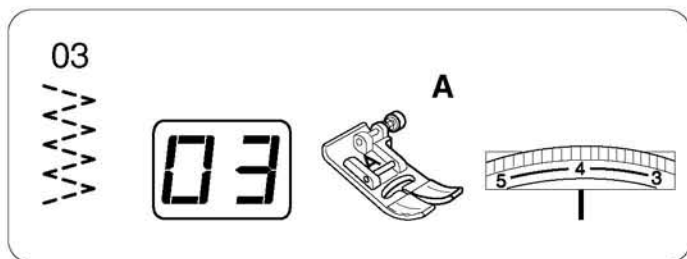


### Тройной зигзаг

Тройной зигзаг (иногда его называют множественный зигзаг) используется для обработки рая изделия на синтетических и других тканях, которые могут собираться в складки при работе. Получается более плоский шов, чем при работе с простым зигзагом. Его также используют для штопки.



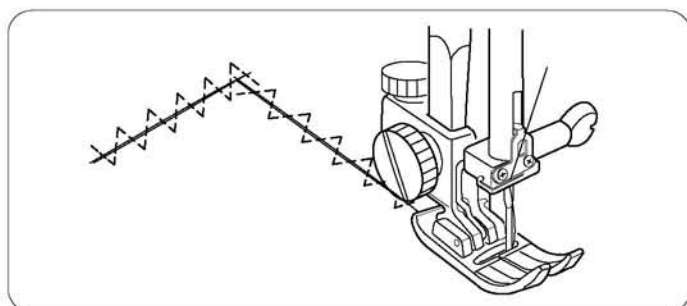
Положите ткань под прижимную лапку так, чтобы игла спадала с правого края ткани, или просто потом отрежьте лишнюю ткань.



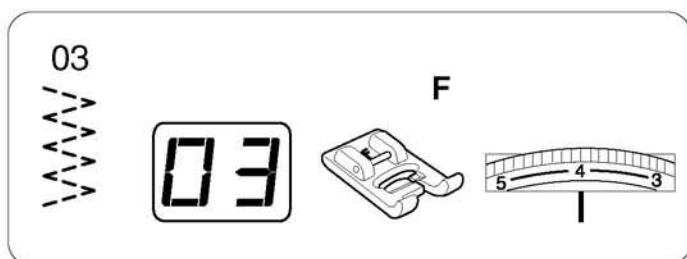
### Штопка

Подтяните друг к другу порванные края и приклейте с изнаночной стороны плавкий стабилизатор, по размеру чуть больше дырки.

Уменьшите ширину стежка до 0.2 - 0.5.



Начинайте строчить поверх дырки. Строчите вниз по середине, подтягивая края. Остановитесь за границей порванной области. В зависимости от размера дырки может понадобиться обработать ее 2 или 3 раза.



### Пришивание 7 мм резинки

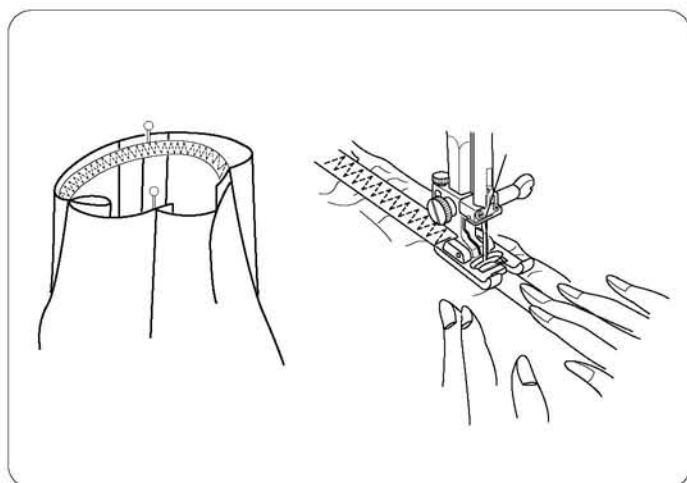
Можно легко пришить резинку без дополнительной подготовки. Равномерно растягивайте резинку во время строчки.

Увеличьте длину стежка до 2.5 или больше.

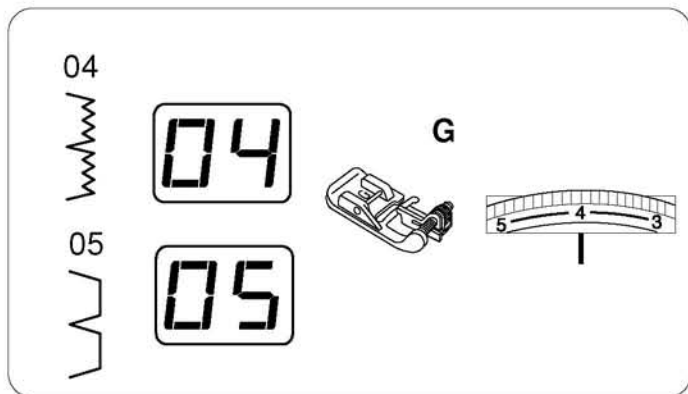
Разметьте ткань и резинку на равные части.

Сопоставьте отметки на резинке и изделии.

Подложите середину резинки под центр лапки и пристрочите к ткани, равномерно растягивая резинку.



**ПРИМЕЧАНИЕ:** Пришивайте резинку при помощи специального приспособления для пришивания резинки (дополнительно). Это приспособление равномерно распределяет резинку в процессе пришивания. Приспособление бывает трех видов - для пришивания резинки 8 мм, 10 мм и 13 мм.



## Потайной шов

Потайной шов стреч (04) - замечательный способ обработки края изделия и рукавов.

При работе с не растягивающимися тканями используйте стежок для потайного шва (05). Обработайте край 1 зигзагом или тройным зигзагом до создания потайного шва.

Выберите стежок 04 или 05.

Заложите складку и прогладьте ее. Заложите еще одну складку поверх лицевой стороны изделия. Оставьте припуск ③ в 6.5 - 10 см от правого края.

② Изнанка ткани

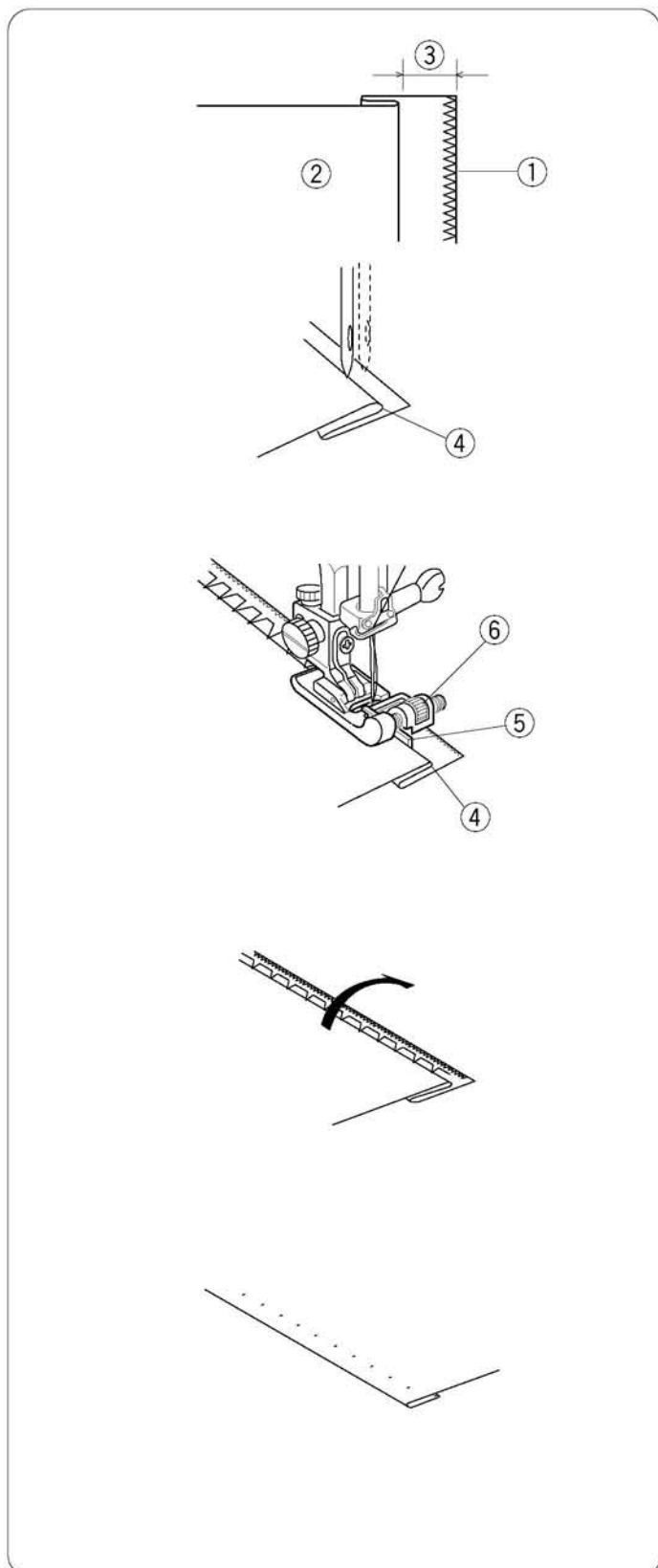
Расположите ткань (изнаночной стороной вверх) так, чтобы заложённый край ④ располагался слева от направителя ⑤. Опустите прижимную лапку. Поверните маховое колесо и проверьте, чтобы игла только касалась одного или двух волокон складки. Прямой стежок (или узкий зигзаг) будет создан на одном слое ткани.

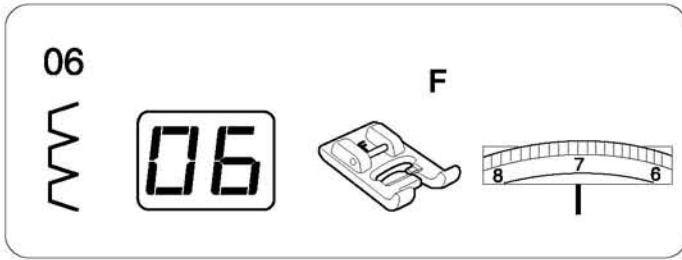
Если необходимо отрегулировать направитель, поднимите иглу из ткани, поднимите рычаг подъема прижимной лапки, поверните установочный винт ⑥ и передвиньте направитель вправо или влево. Снова положите ткань рядом с направителем, поверните маховое колесо и проверьте передвижения иглы, опустите прижимную лапку и продолжайте работать.

Откройте складку и разложите ткань лицевой стороной наверх.

Стежки должны быть практически невидимыми.

**ПРИМЕЧАНИЕ:** Если игла захватывает слишком много со стороны складки, то стежки будут видны на лицевой стороне.





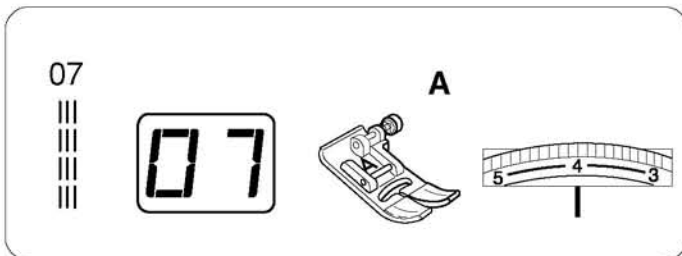
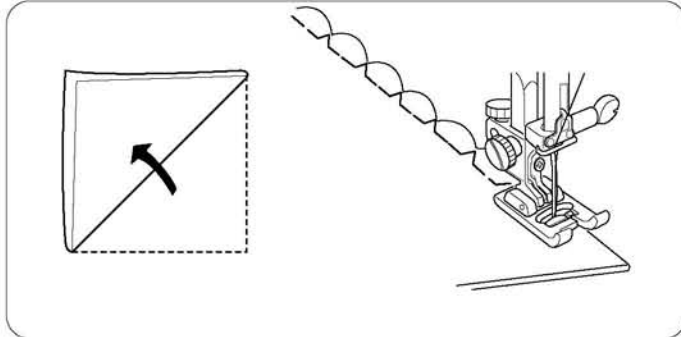
### Шов-ракушка

Это техника красивой обработки края на нижнем белье и трикотаже. Можно создавать стежки-ракушки в любом направлении на трикотаже или мягких шелковистых тканях.

Увеличьте натяжение нити до 7 - 8.

Используйте легкие ткани. Для максимального эффекта сложите ткань и прострочите по кромке. Игла должна только очерчивать край ткани с правой стороны.

Если делать ряды из стежков-ракушек, расстояние между ними должно быть не менее 1.5 см.

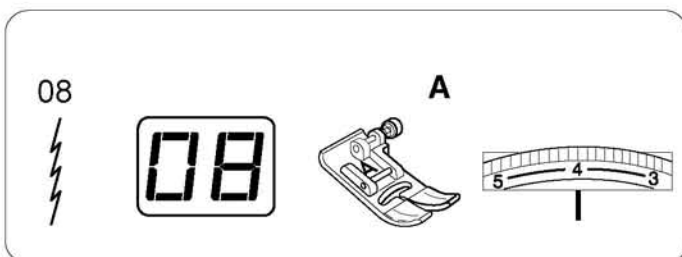
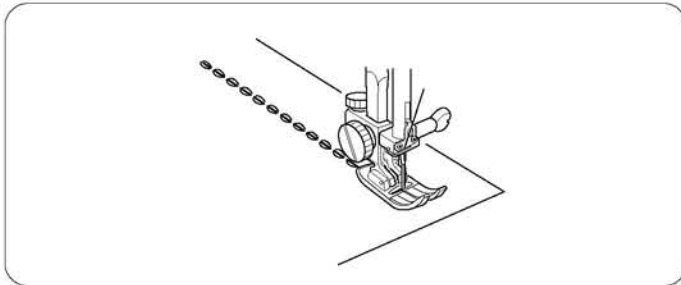


### Тройной шов

Этот прочный крепкий стежок рекомендуется для придания эластичности и прочности одновременно. Из-за своей прочности этот стежок трудно удалить. Используйте его для усиления области проймы, швов на брюках или при конструировании рюкзаков, например. Его также можно использовать для простежки.

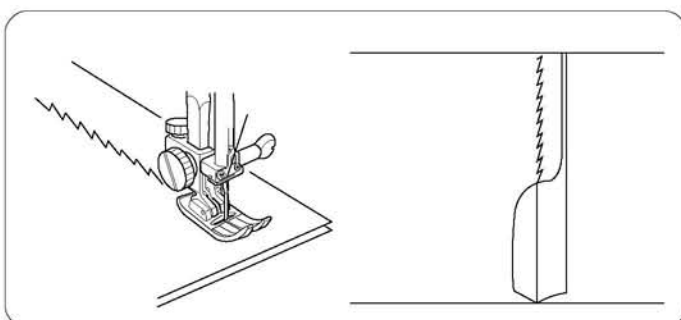
Elna разработала этот стежок в 1952 году.

Прямым стежком (длина стежка 4.0) наметайте шов. Еще раз проверьте, все ли правильно. Установите машину на тройной шов и прострочите.

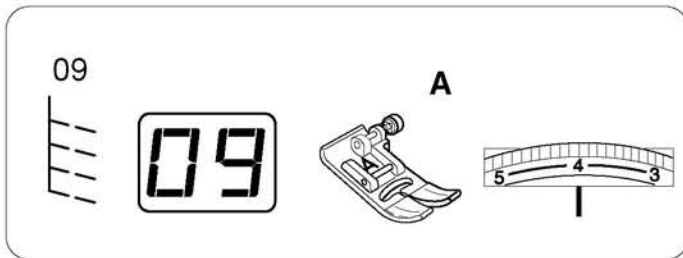


### Стежок стреч

Узкий стежок стреч предотвращает образование складок на трикотаже и при создании строчки по косой. Это шов можно плоско загладить и разложить.

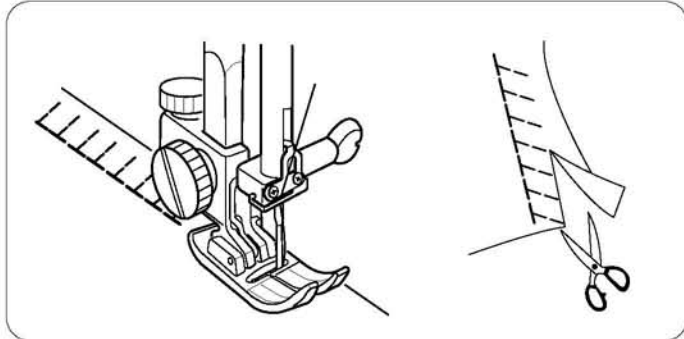


Создайте шов, откройте его и прогладьте.

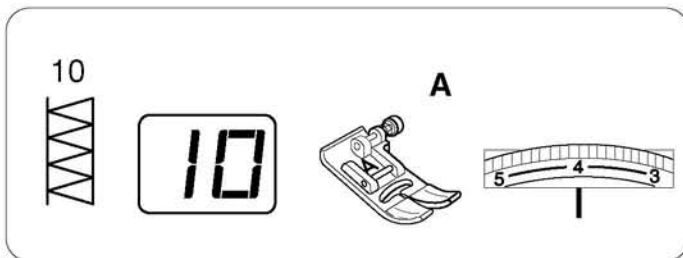


### Стежок супер стреч

Этот стежок очень крепкий и эластичный, рекомендуется для стреч велюра и тканей для купальных костюмов. Швы ложатся плоско и не теряют своей формы. Давление лапки на ткань можно уменьшить до 2 для поддержания формы ткани.



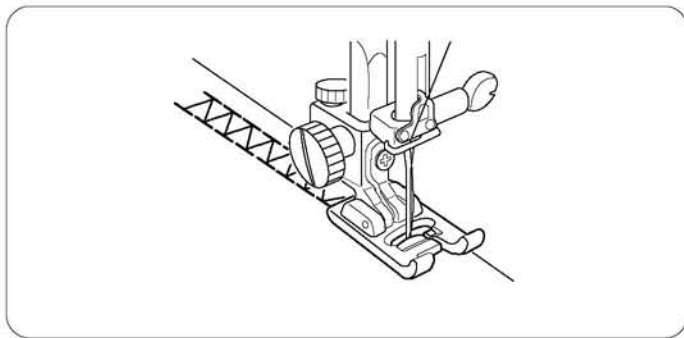
Сложите края ткани вместе, подложите под прижимную лапку. Потом отрежьте излишнюю ткань



### Двойной оверлочный стежок

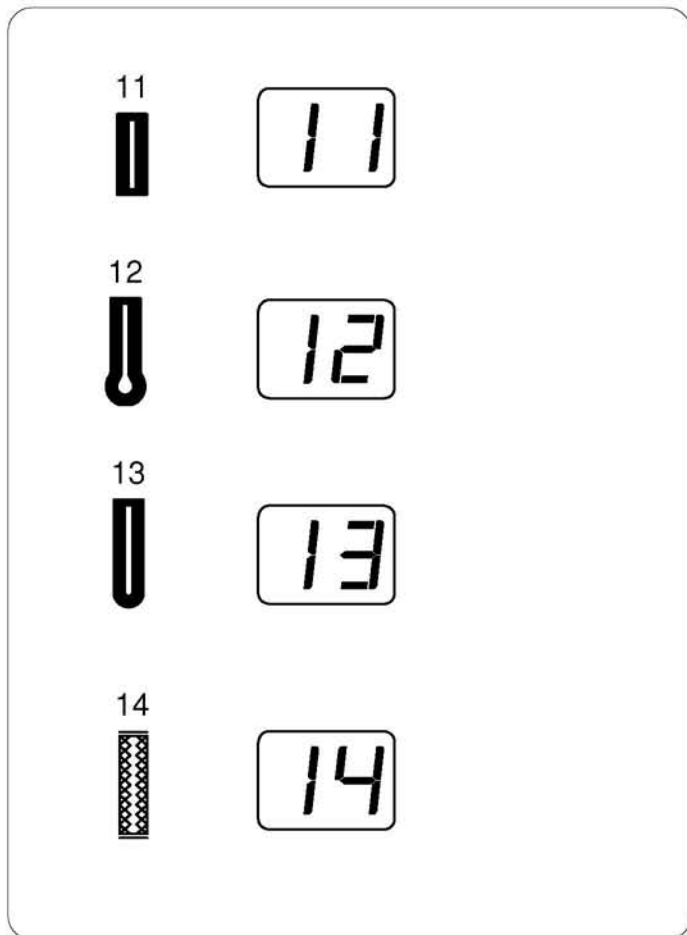
Этот стежок обрабатывает края ткани и похож на стежок промышленного оверлока.

Elna создала этот стежок в 1976 году.



Сложите края ткани вместе, подложите под прижимную лапку. Потом отрежьте излишнюю ткань





## Разновидности петель

При создании петли необходимо использовать прокладочную ткань. Петля должна быть по толщине такой же, что и основная ткань. Особенно важно использовать прокладочную ткань при создании петель на тканях стреч.

### 11 Классическая петля

Самая широко используемая петля на блузках, рубашках, брюках и т.д. она состоит из закрепки с каждого конца и компактного зигзага вдоль каждой стороны.

### 12 Классическая петля с глазком

Обхватывает ножку у больших пуговиц, которые пришивают на пальто и пиджаки.

### 13 Петля для джинсы

Традиционно ее можно найти на джинсах и другой готовой джинсовой одежде.

### 14 Петля для тканей стреч

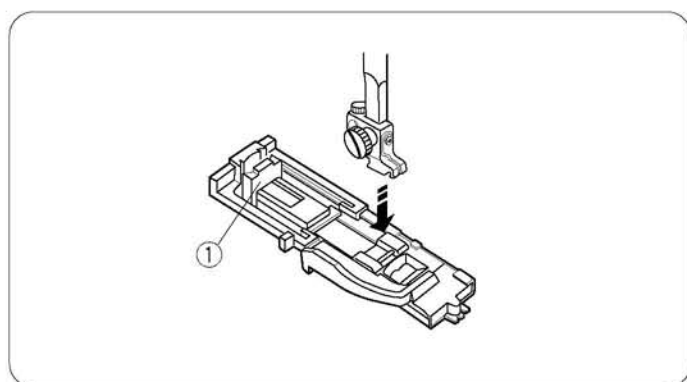
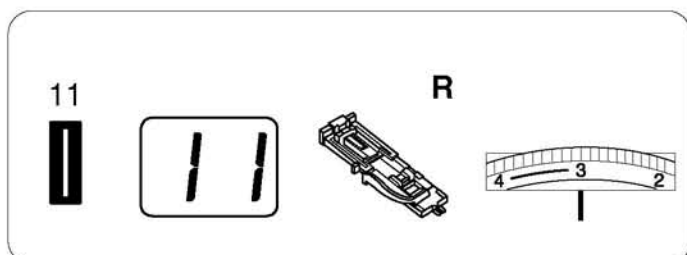
Разработана специально для трикотажа и джерси. Эта петля имеет небольшой декоративный акцент.

Всегда делайте пробную петлю на дополнительной ткани для получения лучшего результата на основном изделии. Используйте на пробной петле тот же дополнительный прокладочный материал, что и на основном изделии. Очень важно, чтобы петля и ткань подходили друг к другу.

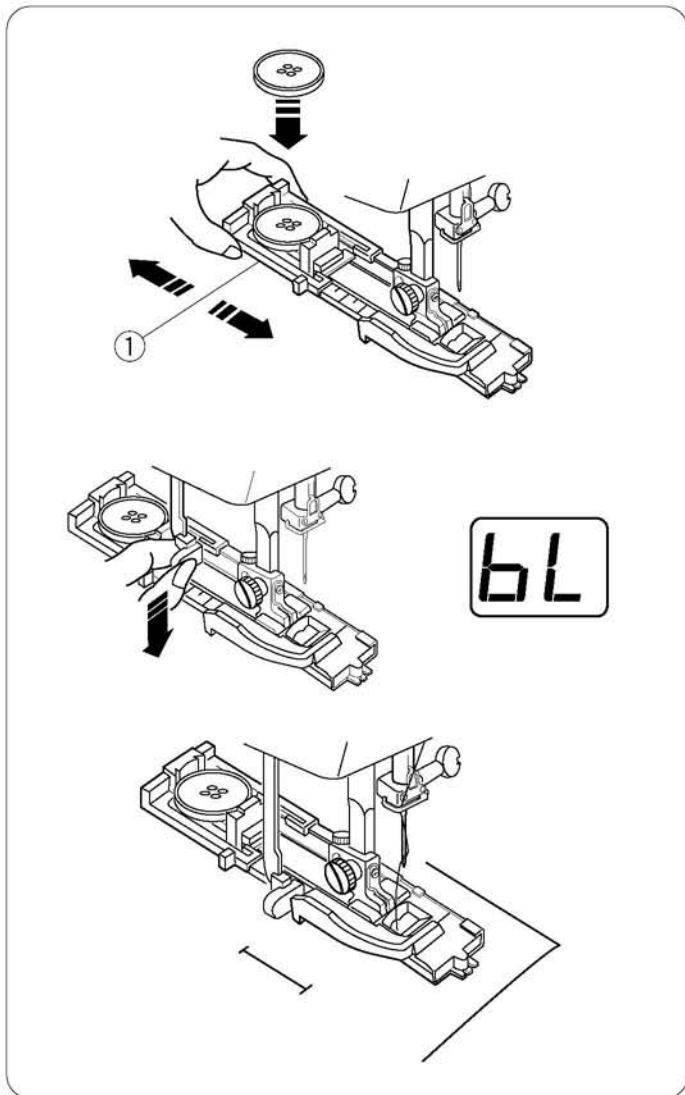
Выберите петлю от 11 до 14.

Отрегулируйте ширину петли, подходящую для ткани и нитки.

См. стр. 39.



Пристегните лапку для петли (R) с держателем пуговицы ① к лапочнику.



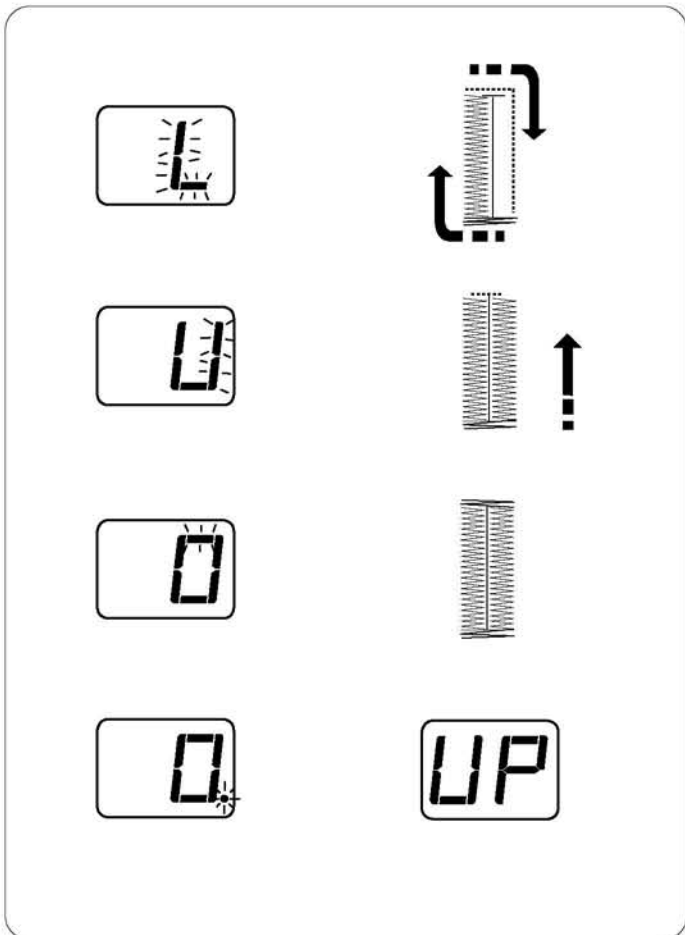
Оттяните держатель пуговицы ① назад и поместите туда пуговицу. Подтолкните держатель назад к пуговице и плотно ее прижмите.

Машина автоматически определяет размер петли по помещенной в лапку пуговице. Держатель в лапке принимает пуговицы от 0,5 до 2,5 см в диаметре.

Опустите рычаг петли 3 вниз до конца.

**ПРИМЕЧАНИЕ:** Если не опущен рычаг петли, машина остановится во время работы над петлей и покажет предупреждающую надпись "bL". Опустите вниз рычаг петли и начинайте работать.

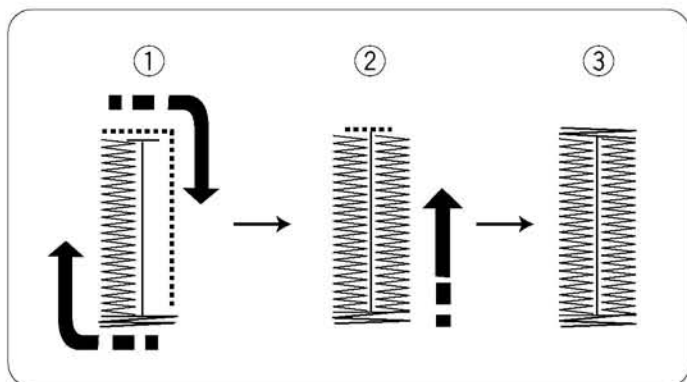
Отметьте расположение петли на ткани. Отведите обе нити влево под лапку. Подложите ткань под лапку, поверните маховое колесо и опустите иглу в точку начала петли. Опустите прижимную лапку.



В процессе создания петли на дисплее появляется та часть петли, над которой непосредственно идет работа.

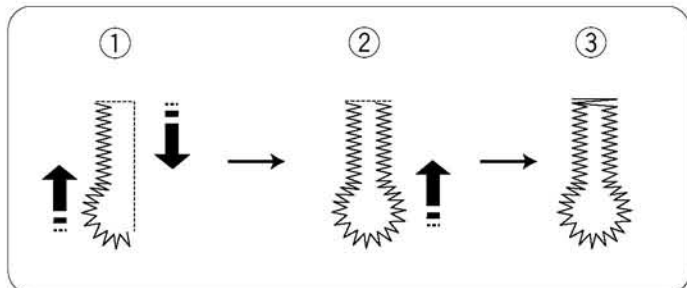
Мигающая лампочка в виде "." на дисплее означает, что петля завершена. Поднимите прижимную лапку и "." исчезнет.

**ПРИМЕЧАНИЕ:** Если прижимная лапка не поднята, и выбран другой стежок, появится предупреждающая надпись "UP".



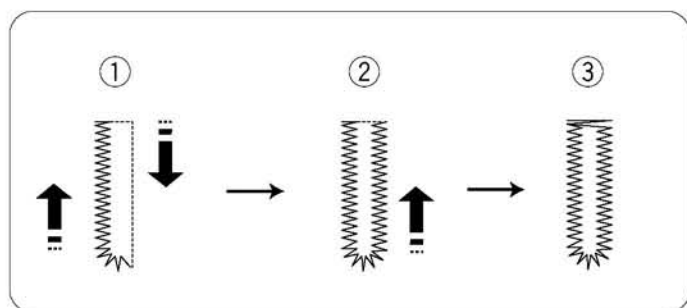
**11 Классическая петля - машина автоматически создаст:**

- ① переднюю закрепку, зигзаг назад по левой стороне и прямой стежок вперед по правой стороне до передней закрепки
- ② зигзаг назад по правой стороне
- ③ дальнюю закрепку и остановится



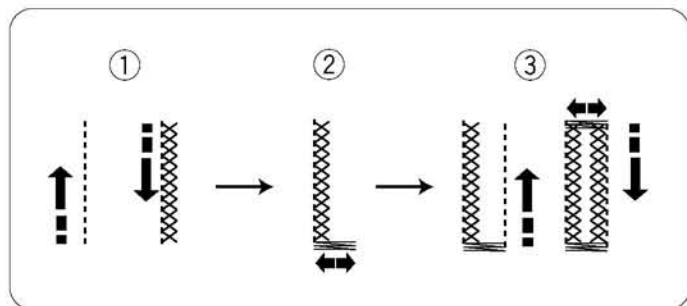
**12 Классическая петля с глазком - машина автоматически создаст:**

- ① переднюю левую часть глазка, зигзаг назад по левой стороне и прямой стежок вперед по правой стороне
- ② переднюю правую часть глазка и зигзаг назад по правой стороне
- ③ дальнюю закрепку и остановится



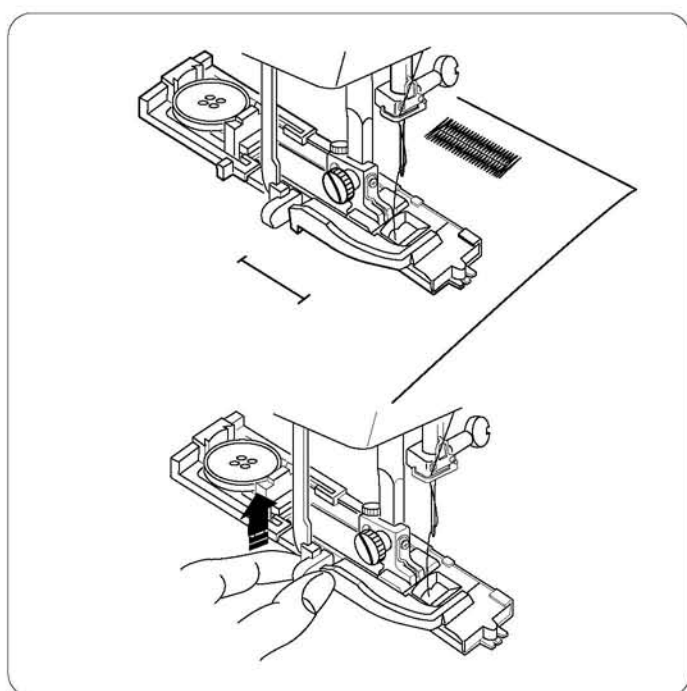
**13 Петля для джинсы - машина автоматически создаст:**

- ① переднюю левую половину закругленной части, зигзаг назад по левой стороне и прямой стежок вперед по правой стороне
- ② переднюю правую половину закругленной части и зигзаг назад по правой стороне
- ③ дальнюю закрепку и остановится



**14 Петля для тканей стреч - машина автоматически создаст:**

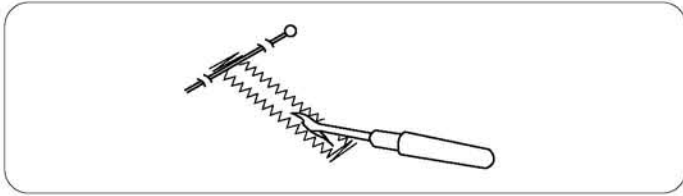
- ① прямой стежок по левой стороне назад и стежок крестом по левой стороне вперед
- ② переднюю закрепку
- ③ прямой стежок по правой стороне назад, дальнюю закрепку, стежок крестом по правой стороне и остановится



**Создание дополнительной петли**

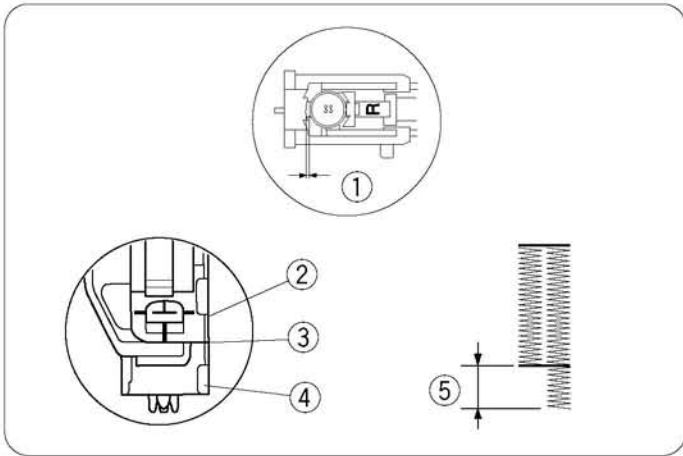
Чтобы создать еще одну петлю, поднимите лапку, передвиньте ткань, опустите лапку и создайте петлю снова.

По окончании создания петель поднимите вверх до конца рычаг петли.



### Как прорезать петлю

Вставьте булавку внутри поперечины с каждого конца. Прорежьте петлю вспарывателем.

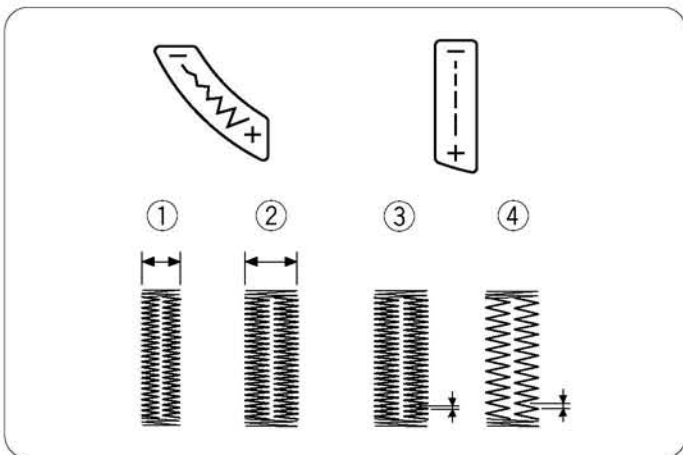


### Возможные трудности

Если пуговица очень толстая и трудно проходит сквозь пробную петлю, можно удлинить петлю, отодвинув немного назад держатель пуговицы на лапке. На ту же дину увеличится и отверстие.

Убедитесь, что между ползунком и пружинным держателем нет зазора. Если зазор есть, стороны петли будут неодинаковой длины ⑤.

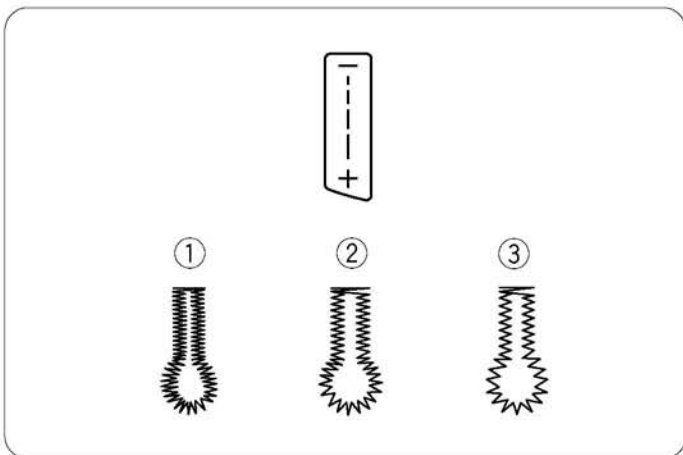
- ① Держатель пуговицы
- ② Ползунок
- ③ Нет зазора
- ④ Пружинный держатель
- ⑤ Неправильная петля



### • Как изменить ширину и длину стежков петли

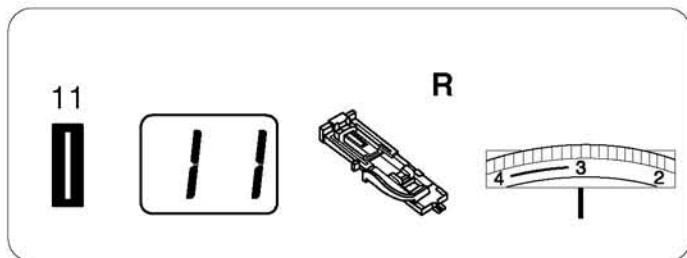
Чтобы подобрать петлю к типу ткани и ниткам, корректируйте петлю, нажимая на сторону с "+" или "-".

- ① Ширина меньше
- ② Ширина больше
- ③ Стежок короче
- ④ Стежок длиннее



### • Изменение длины стежка классической петли с глазком в соответствии с типом ткани и ниток

- ① 0.3 - Легкие ткани (батист)
- ② 0.4 - Средние ткани (габардин, лен и шерсть)
- ③ 0.8 - Тяжелые ткани (пальтовые ткани и ткани с ворсом)

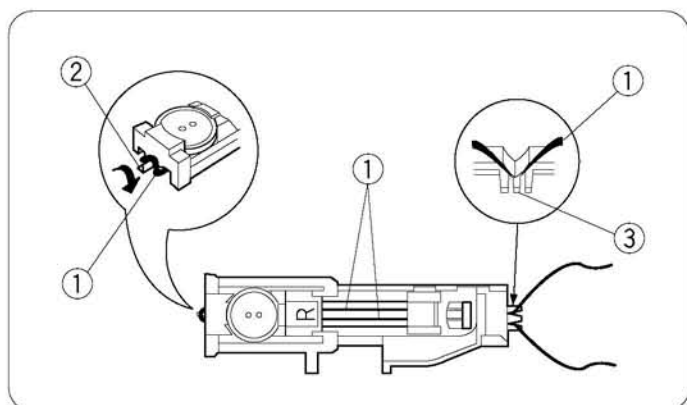


## Зажгутованная петля

Зажгутованные петли можно встретить на пальто и других изделиях, где необходимы очень прочные петли. Жгут придает прочность петле и усиливает ее.

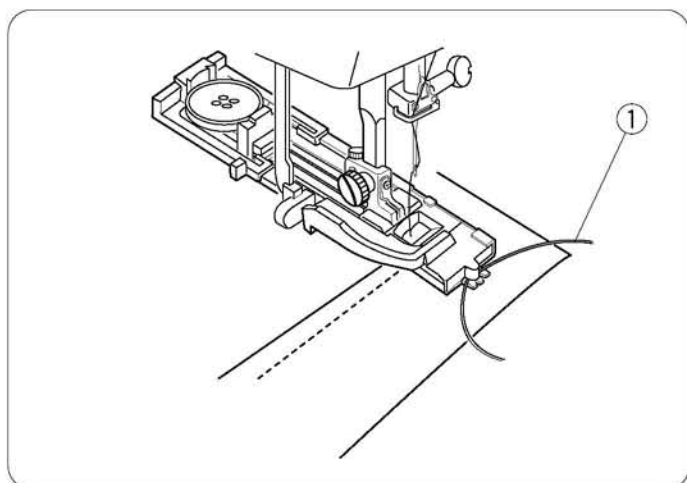
Процедура создания зажгутованной петли такая же, как и классической петли.

- Установите ширину стежка соответственно ширине шнура.



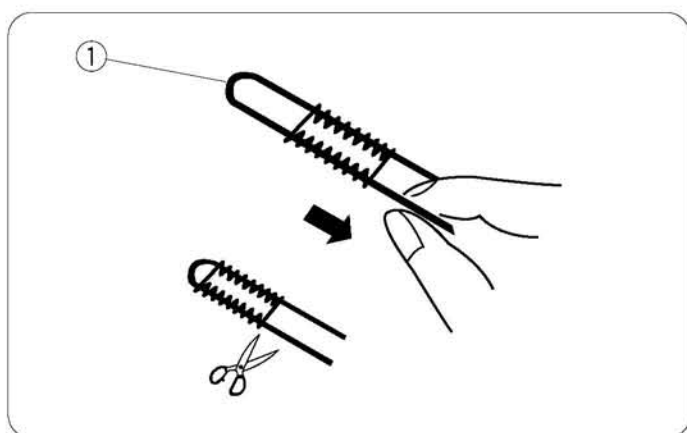
Поднимите лапку для автоматической петли, набросьте шнур ① на крючок ② сзади лапки. Переведите концы шнура вперед, заправив под лапку.

Зацепите шнур в вилке ③ впереди лапки, и натяните его.



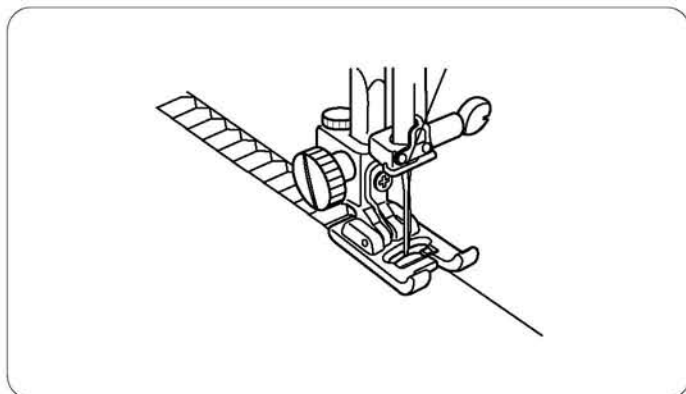
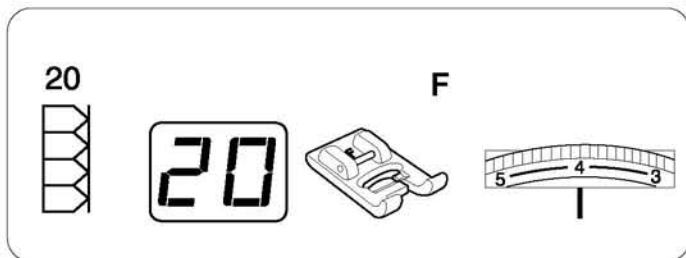
Поверните маховое колесо, опустите иглу в изделие в точке начала петли. Опустите прижимную лапку.

Нажмите на педаль и медленно прострочите петлю. Каждая сторона петли и поперечины будут прошита поверх шнура ①. Снимите ткань с машины и обрежьте только швейные нити.



Потяните за левый конец шнура ①, затяните его. Вденьте конец шнура в штопательную иглу, выведите на изнанку ткани и обрежьте.

Прорежьте петлю вспарывателем.

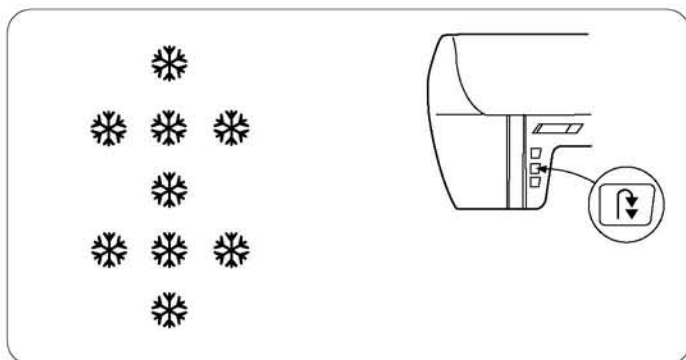
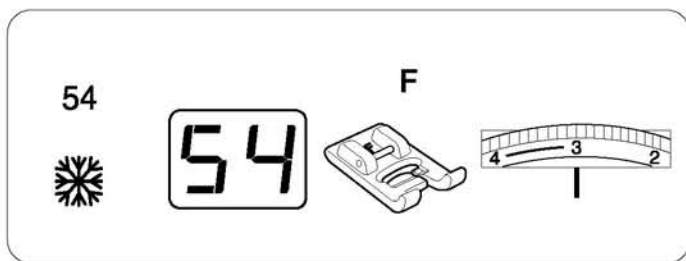


## Супер оверлочный стежок

Этот внешне напоминающий промышленный оверлочный стежок великолепно подходит для сшивания тканей вместе и одновременной обработки краев. Усиливает трикотаж, изделие не теряет своей формы.

Elna создала этот стежок в 1982 году.

Сложите края ткани вместе, подложите под лапку и прострочите.



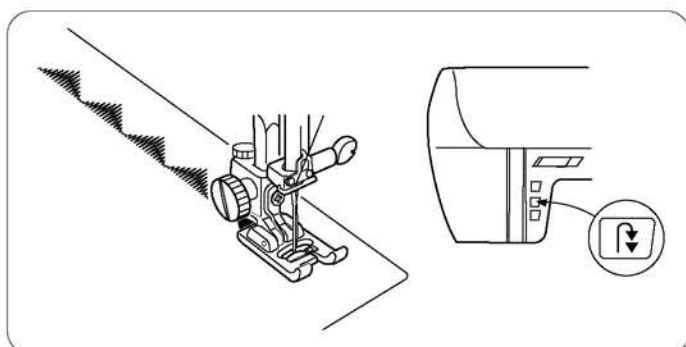
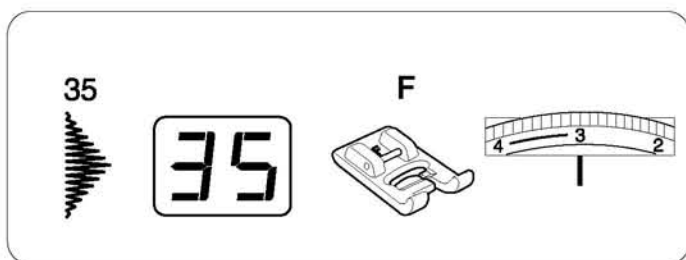
## РАЗДЕЛ IV

### Декоративные техники

#### Один рисунок - кнопка автозакрепки

Иногда для придания декоративного эффекта нужно создать один рисунок.

Подложите ткань и стабилизатор под прижимную лапку и опустите ее. Начинайте строчить и сразу же нажмите на кнопку "Автозакрепка". Машина выполнит рисунок, сделает закрепку и остановится.



#### Подложите ткань для второго рисунка и повторите его.

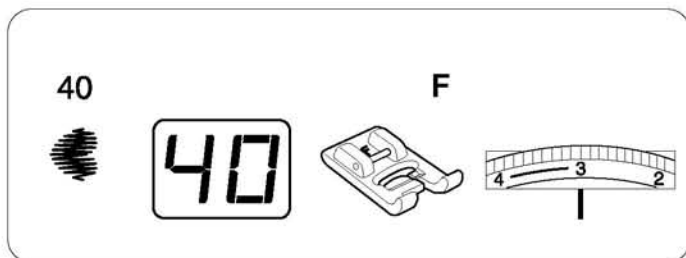
Используйте этот метод для любого декоративного рисунка.

Сложный рисунок - кнопка автозакрепки

Выберите один из стежков 31 - 60 для декоративной отделки.

Не забудьте использовать стабилизатор для ткани.

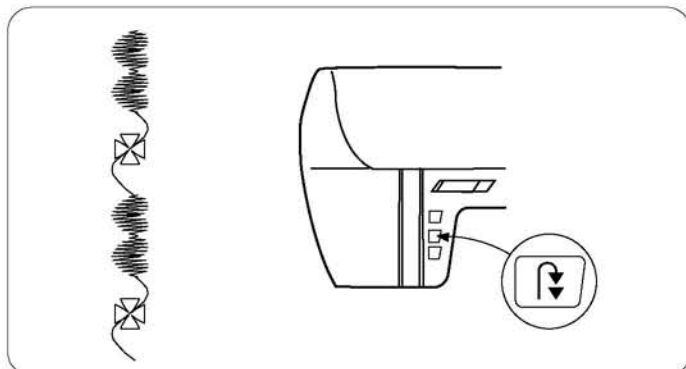
При шитье последнего рисунка нажмите на кнопку "Автозакрепка". Машина выполнит рисунок, сделает закрепку и остановится.



## Комбинированные рисунки

Добавьте декоративных стежков в свое творчество. Выразите свой креативный талант различными рисунками.

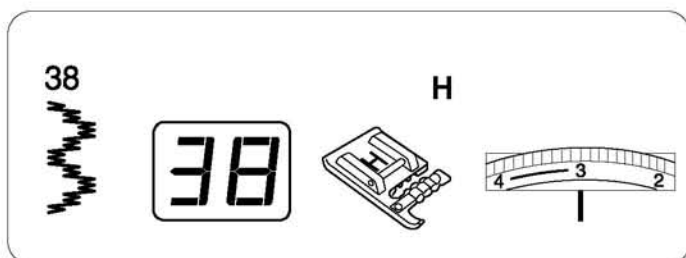
Не забудьте использовать подходящий для ткани стабилизатор.



Прострочите два сердца; нажмите кнопку "Автозакрепки" во время шитья второго сердца.

Выберите и создайте цветок; нажмите кнопку "Автозакрепки" во время шитья цветка.

Повторите несколько раз.



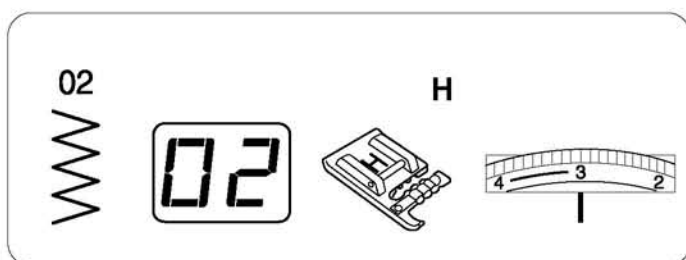
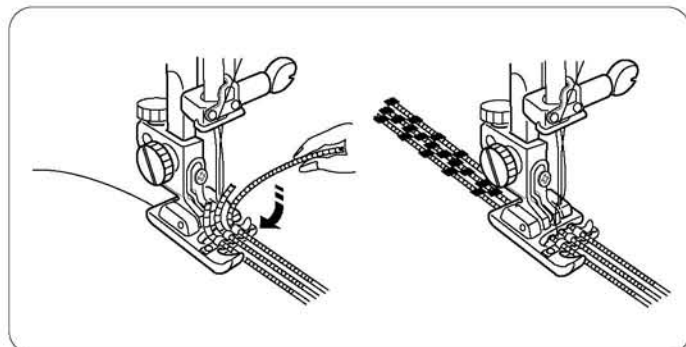
## Пришивание шнура

Для создания уникального бордюра и отделки прострочите поверх тройного шнура. В качестве шнура можно использовать переливающийся хлопок, шерстяную нить, вышивальную нить или тонкую шерсть.

Отведите швейные нити влево и вставьте три струны шнура в щели лапки для шнура H, вытяните по 5 см за лапку. Завяжите вместе концы струн. (отверстия в лапке H удерживают струны шнура во время пришивания их к изделию.)

Нарисуйте узор исчезающим фломастером на лицевой стороне ткани.

Прошивайте медленно и плавно, поворачивая ткань и одновременно направляя шнур по рисунку.



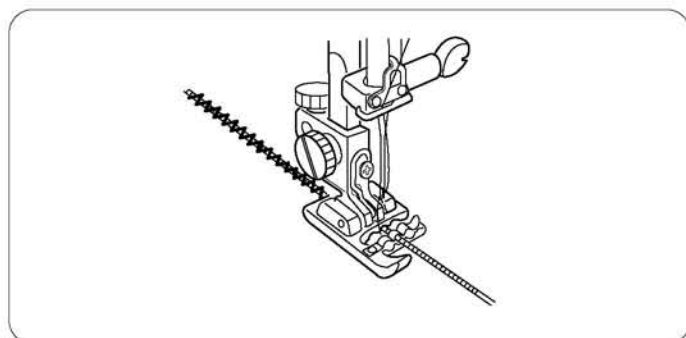
## Пришивание шнура на тяжелых тканях

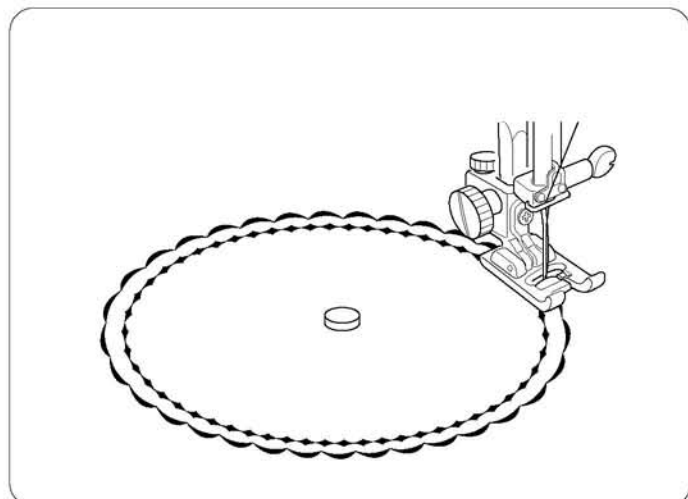
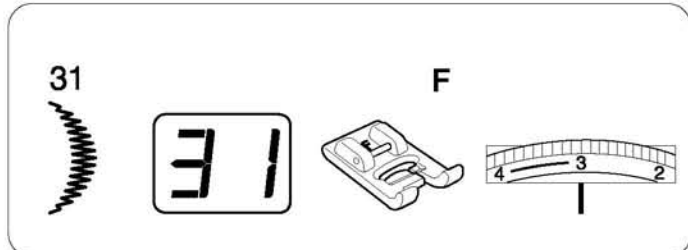
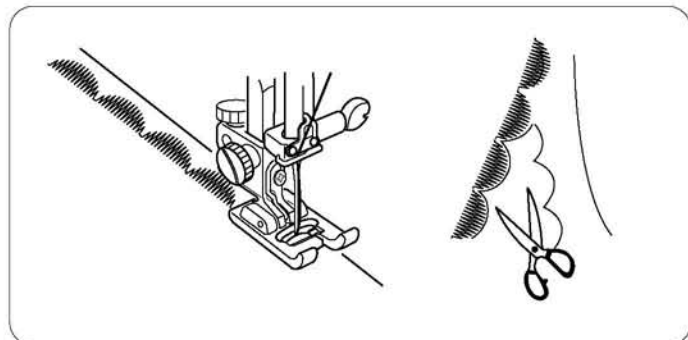
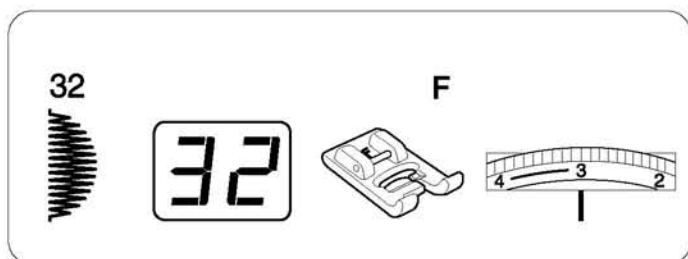
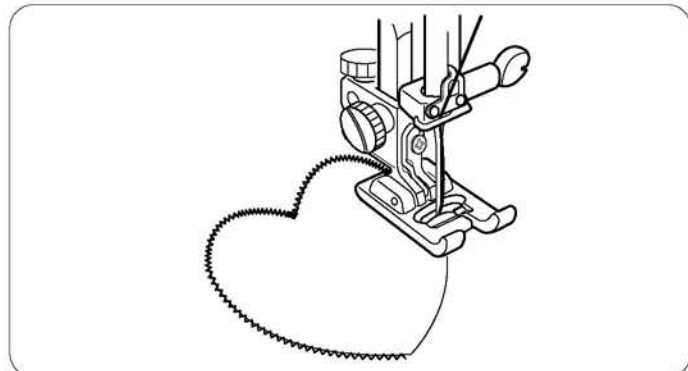
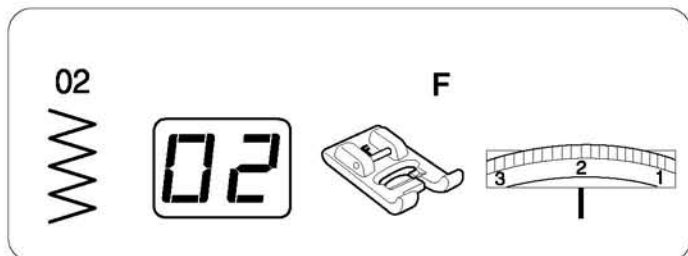
Уменьшите ширину стежка до 3.0.

Вставьте одну струну шнура в центральное отверстие лапки H. Прострочите поверх шнура.

Потяните за шнур и создайте складки. Закрепите концы и равномерно распределите сборки.

Положите ткань со сборками на простую ткань и прямым стежком пристрочите обе ткани друг к другу. Длина прямого стежка - 3.0 или больше.





## Аппликация атласными стежками

Зигзаг часто используется для аппликаций, монограмм, для создания стебельков и лепестков цветов. (Короткий зигзаг создает атласные стежки.) Для наилучшего результата используйте нить 100% хлопок, район или шелк.

- Для формирования правильных стежков подкладывайте под ткань стабилизатор.

Уменьшите ширину стежка до 3.5, а длину стежка до 0.4.

- ① Утюгом пригладьте плавкий стабилизатор на изнанку легкой ткани.
- ② Вырежьте форму рисунка. Приклейте рисунок к основной ткани.
- ③ Пришейте рисунок к ткани так, чтобы игла захватывала край рисунка и ткани.
- ④ Если необходимо повернуть, опустите иглу в ткань на внешнем крае поворота. Поднимите прижимную лапку, поверните ткань, опустите лапку и продолжайте работу. Возможно, потребуется установить регулятор давления лапки на 2.

## Фестоны

Фестоны из атласных стежков придадут особый акцент изделию, если будут располагаться по краю воротника, карманов и т.д.

Выберите строчку 31 или 32.

Для обработки воротника подложите прокладочный материал между верхним и нижним слоем ткани и прострочите фестоны по линии шва. По окончании отрежьте ткань близко к фестонам, будьте внимательны, не прорежьте стежки.

## Шитье по кругу

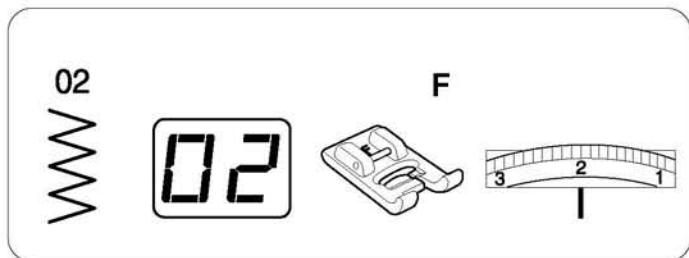
Приспособление для шитья по кругу вставляется в отверстие в свободном рукаве и позволяет без проблем создавать прекрасные большие фестоны или ровные круги для украшений, например, салфеток.

Выберите декоративный стежок.

Сложите ткань вчетверо для определения центра. Проколите центр приспособлением для шитья по кругу. Вставьте это приспособление с тканью в отверстие а дополнительном столике. Опустите прижимную лапку и начинайте строчить. Расправьте ткань и подавайте ее ровно от центра к прижимной лапке.

**ПРИМЕЧАНИЕ:** На легких и средних тканях необходимо использовать стабилизатор.

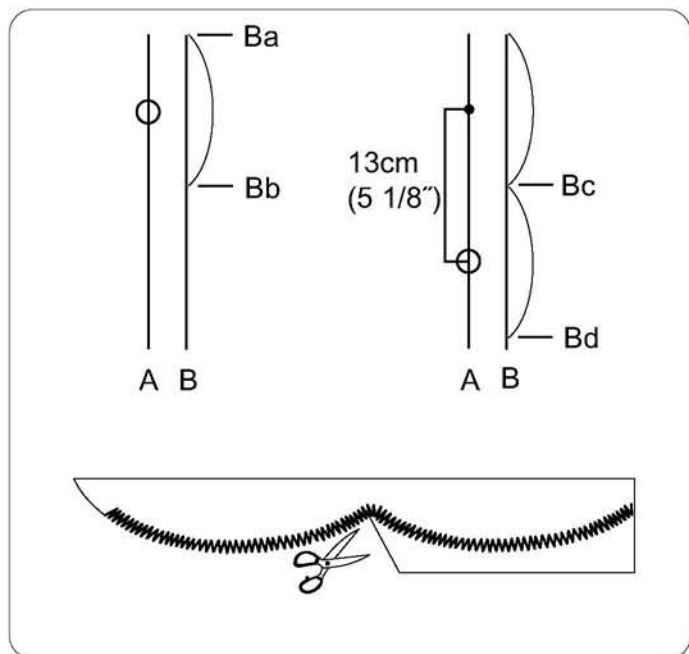




## Большие фестоны

Для создания красивого края на ткани прострочите большие фестоны.

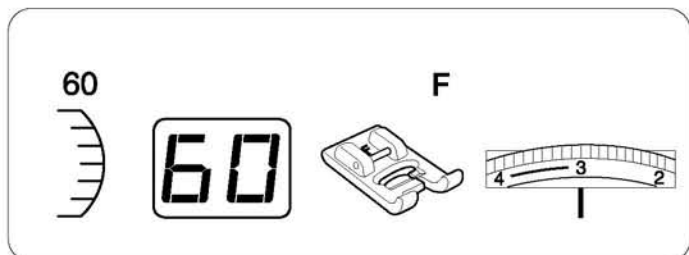
Измените ширину стежка на 2.5 или шире, а длину стежка - на 0.3 или больше.



Исчезающим фломастером проведите две параллельные линии на ткани на расстоянии 2.5 см друг от друга. Проколите приспособлением для шитья по кругу линию (A) и вставьте его в отверстие столика. Начните строчить по линии (B) и остановитесь на линии (Bb).

Для формирования второго фестона проколите устройством линию (A) на 13 см от первой точки прокола. Поверните ткань и проверьте, чтобы фестоны не пересекались. Начните строчить по линии (Bb) и остановитесь на линии (Bd).

Прострочите остальные фестоны тем же способом. Отрежьте лишнюю ткань, создайте бордюр из больших фестонов.



## Декоративные строчки с двойной иглой

Декоративные строчки можно создавать и двойной иглой. Почему бы не попробовать и не заправить в иглы две нити разного цвета?

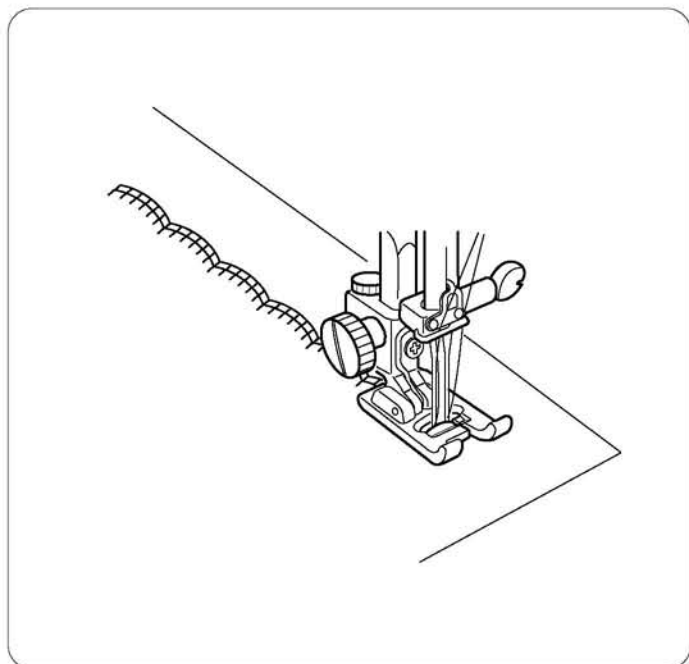
ОТКЛЮЧИТЕ питание машины и вставьте двойную иглу. Заправьте нити в машину. См. стр. 29. Включите питание машины и выберите строчку.

Уменьшите ширину стежка до 3.0 или меньше.

**ВНИМАНИЕ:** Двойные иглы бывают различной ширины и размера. Перед началом работы поверните на себя маховое колесо и проверьте, не попадает ли игла в лапку.

Выберите рисунок для двойной иглы.

Рекомендуемые строчки для двойной иглы - 02, 03, 07, 08, 10, 15, 16, 17, 19, 24, 25, 41, 48 и 60.



## РАЗДЕЛ V

### Фамильные стежки

#### Узкие складки

Складки часто используются в современных дизайнах и придают милый акцент изделиям. Их следует сделать до создания выкройки.

Воспользуйтесь исчезающим фломастером и проведите линии для складок по лицевой стороне ткани. Сложите ткань по первой линии лицевой стороной вовнутрь. Подложите сложенную ткань под лапку рядом с направителем на лапке. Определите ширину складки и передвиньте установочный винт 1. Прострочите складку. Тем же способом прострочите все складки.

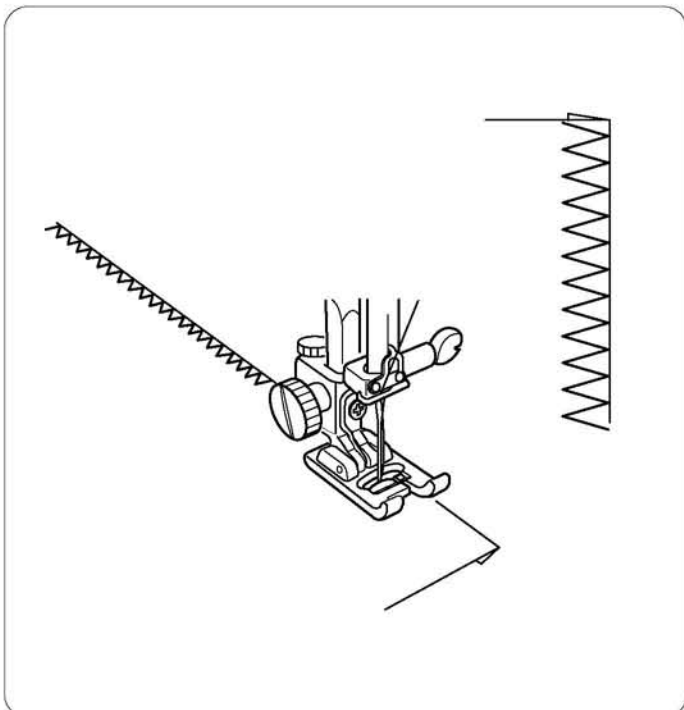
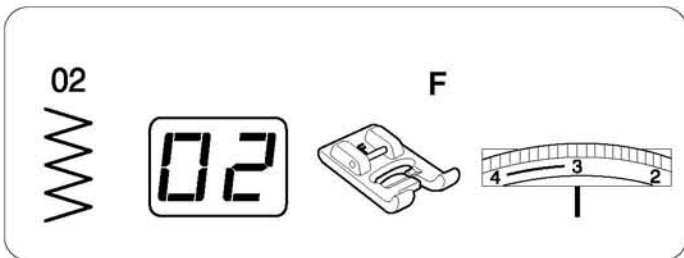
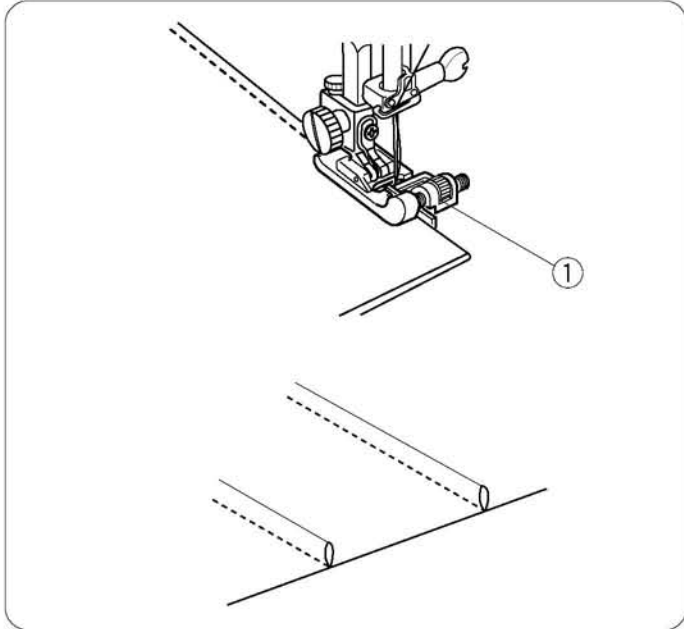
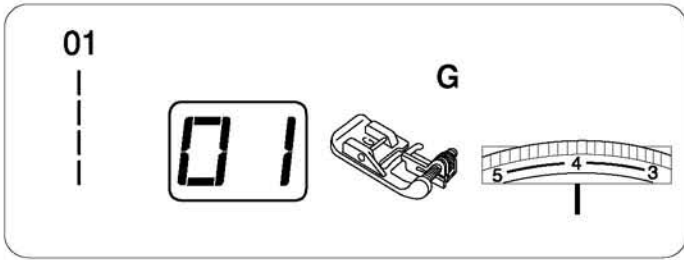
Удалите линии маркера до того, как прогладите складки на одну сторону.

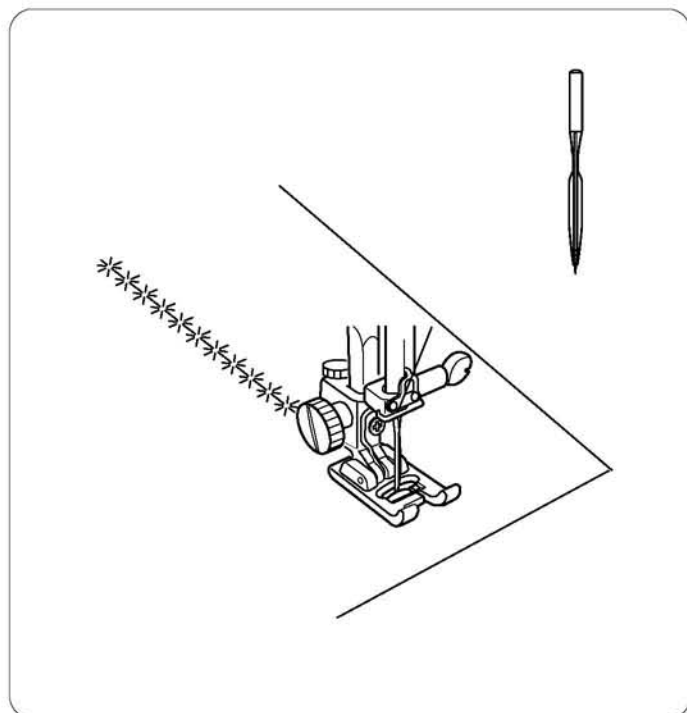
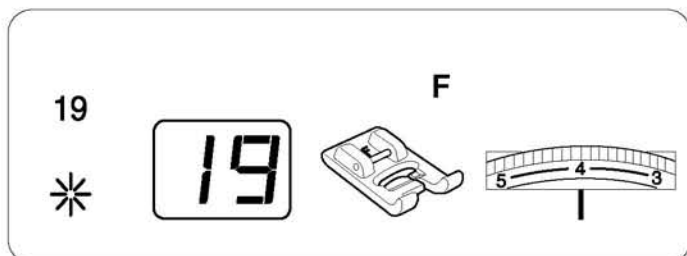
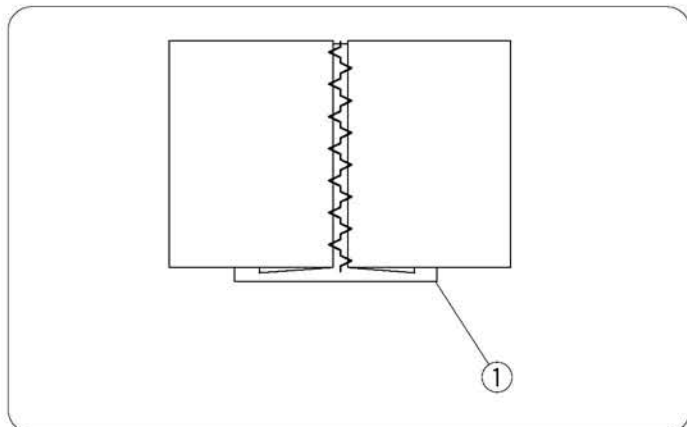
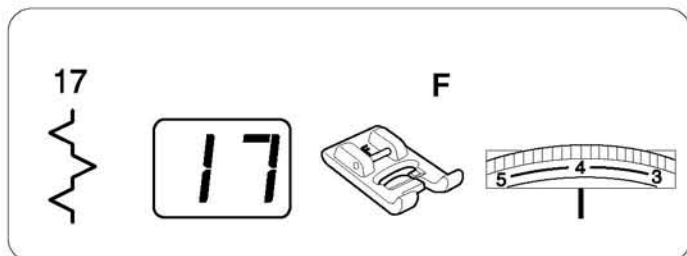
#### Обработка края и роликовый шов

При помощи этой техники можно привлекательно оформить край на манжетах и кромках. Ее следует использовать только на легких тканях.

Уменьшите ширину стежка до 3.5, а длину стежка - до 0.8.

Край ткани следует четко обрезать, чтобы не было обсыпания нитей. Совместите край ткани с правой стороной лапки. Начинайте строчить медленно зигзагом, который прихватывает край ткани слева и спадает с необработанного края справа. Ткань автоматически будет закручиваться под стежком.





## Мережка

Воспользуйтесь этим стежком для соединения двух частей и придания изделию большей привлекательности. Используйте лен, хлопок или смесовые ткани из льна/хлопка.

Заправьте нити в машину, верхняя и нижняя нити - тонкая вышивальная нить (№50 или тоньше). Воспользуйтесь спреем для ткани как стабилизатором.

Заложите и прогладьте складки на изнаночной стороне ткани. Приметайте сложенные края ткани к тонкой бумаге или водорастворимому стабилизатору ①. Создайте стежки мережки по центру поверх бумаги/ткани. Опустите прижимную лапку. Шейте, захватывая сложенные края ткани.

Удалите бумагу или растворимый стабилизатор и удалите стежки наметки.

**ПРИМЕЧАНИЕ: ЭКСКЛЮЗИВНЫЙ** дополнительный аксессуар от Elna - пластина для мережки. Это направитель для двух сложенных краев ткани, при котором не нужен бумажный стабилизатор, и необязательно приметывать ткань к бумаге.

## Ажурная строчка

Ажурная строчка, еще известная как французское ручное шитье, традиционно создавалась только вручную. Лучше всего она получается на хлопке или смеси льна/хлопка.

Заправьте нить в машину, верхняя и нижняя нити - тонкая вышивальная хлопковая нить (№50 или тоньше). Вставьте универсальную иглу №100, №110 или иглу с крыльями (см. предосторожности ниже). Воспользуйтесь крахмаливающим спреем или приклейте стабилизатор.

**ВНИМАНИЕ:** Игла с крыльями шире обычной иглы. Несколько раз вручную поверните маховое колесо и убедитесь, что игла не попадает в игольную пластину. Если игла дотрагивается до игольной пластины, уменьшите ширину стежка.

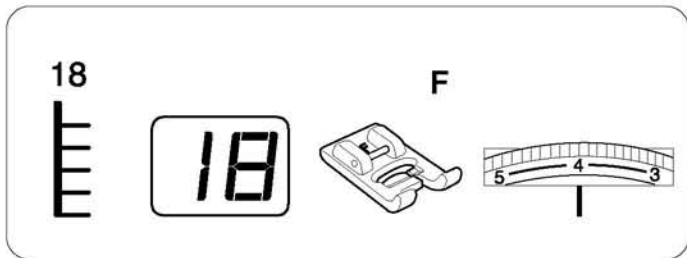
**ВНИМАНИЕ:** При работе с иглой с крыльями нитевдеватель использовать нельзя.

Выберите строчку 18 (Парижское шитье) или 19 (Ромашки).

Исчезающим маркером нарисуйте на ткани линии узора. Медленно прострочите по верх линиям.

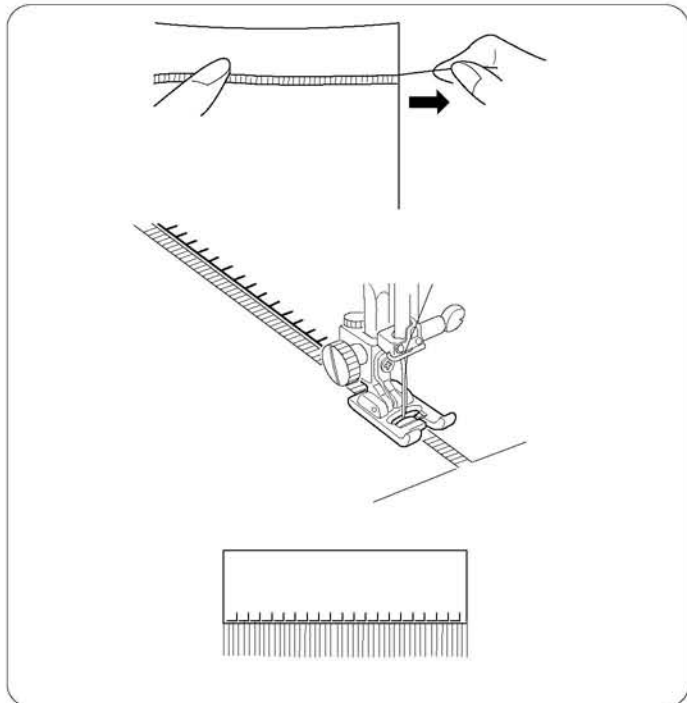
Возможные трудности: Подрегулируйте винт настройки, чтобы игла точно попадала в каждое повторяющееся отверстие. См. стр.7.

По окончании работы снимите иглу с крыльями.



### Бахрома

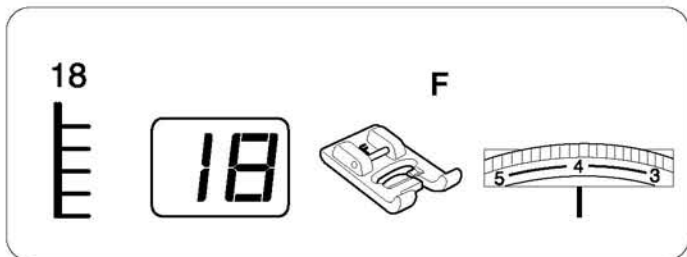
Бахрома придает особенную привлекательность скатертям и шалям. Выберите плотный тканый материал, например, лен, у которого легко отеляются волокна.



Осторожно отрежьте ткань вдоль волокна. Вытяните одно волокно там, где будет начинаться бахрома.

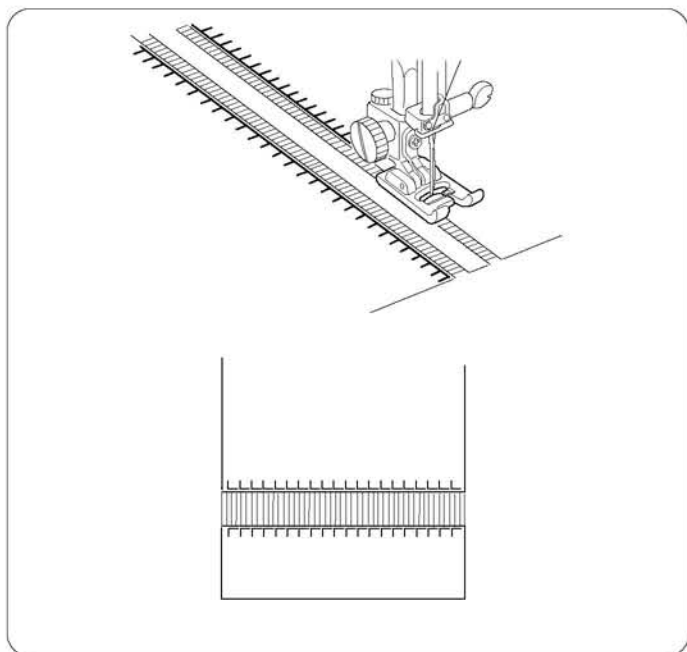
Прострочите по правой стороне так, чтобы слева стежки падали в свободное пространство.

Удалите лишнюю ткань слева от стежков и создайте бахрому.



### Прореживание

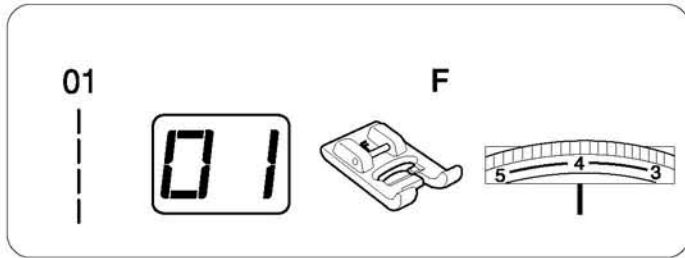
Прореживание создается так же, как и бахрома. Выберите плотный тканый материал, например, лен, у которого легко отеляются волокна.



Осторожно отрежьте ткань вдоль волокна. Определите ширину прореживания и вытяните по одному волокну или нитке с каждого конца.

Прострочите одну сторону, направляя ткань так, чтобы слева стежки падали в свободное пространство. Закончив с левой стороной, переверните ткань на 180°. Прострочите другую сторону.

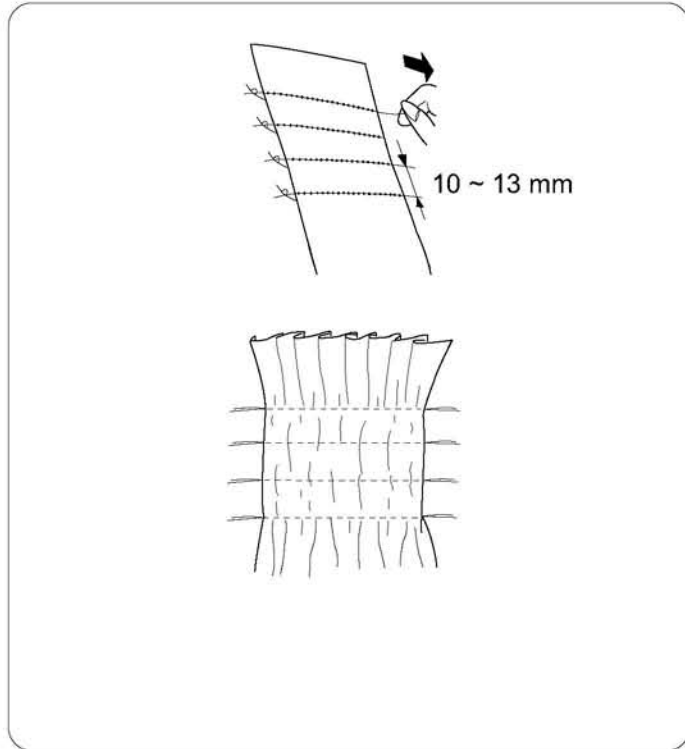
Удалите лишние волокна или нити между рядами стежков.



## Сборки

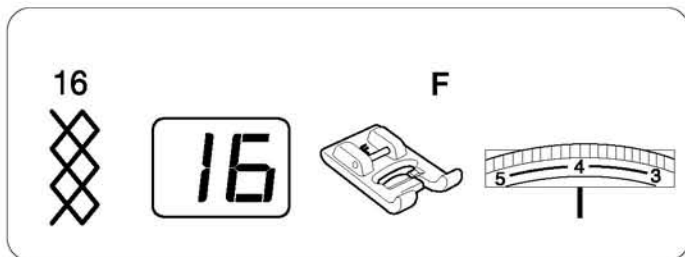
Сборки - тонкая, деликатная обработка детской и дамской одежды. Выберите мягкую легкую ткань как батист, шали или гинем. Отрежьте ткани в три раза больше, чем необходимо.

Выберите 01.  
Увеличьте длину стежка до 5.0.

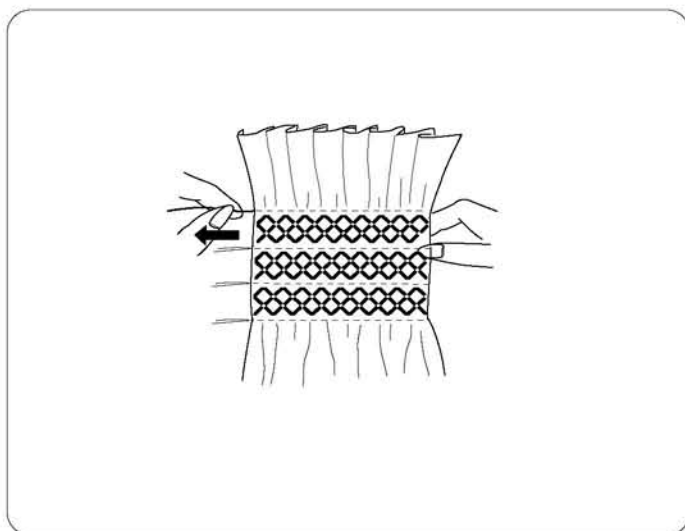


Прострочите ряды прямых стежков на расстоянии 10 - 13 см друг от друга по всей области присбаривания. (Ослабьте натяжение верхней нити, сборки будет легче сделать.)

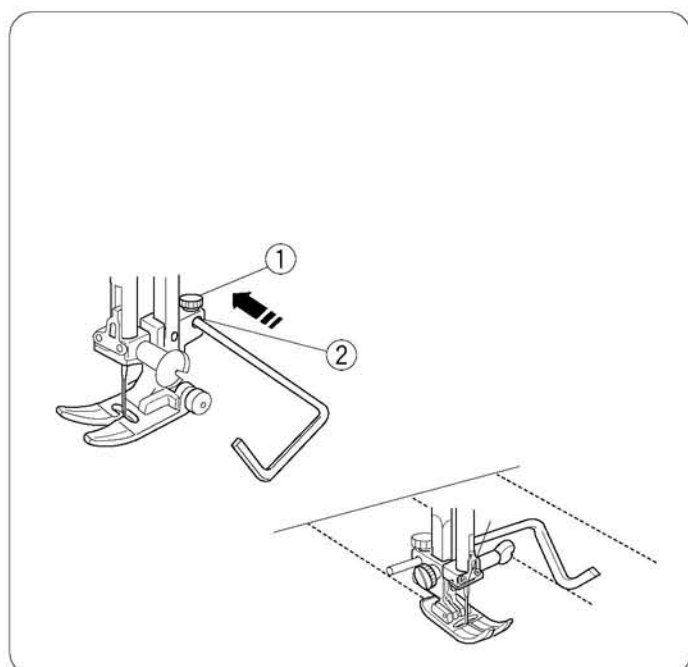
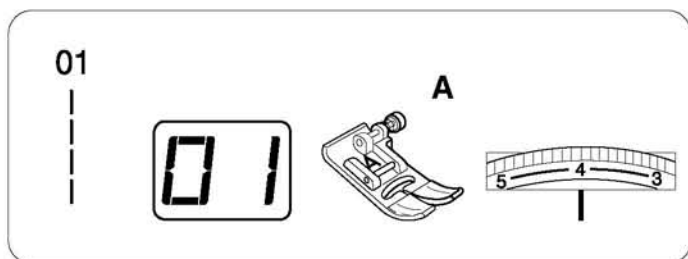
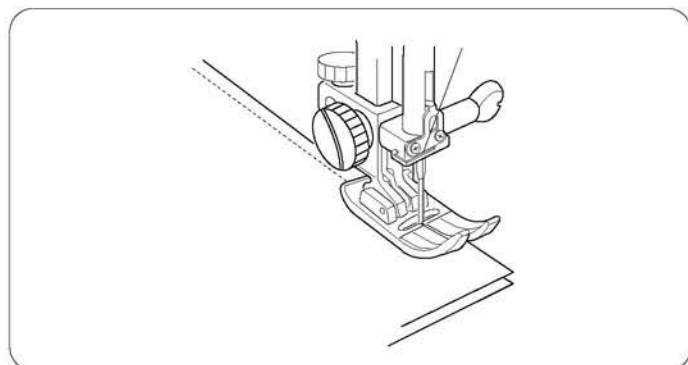
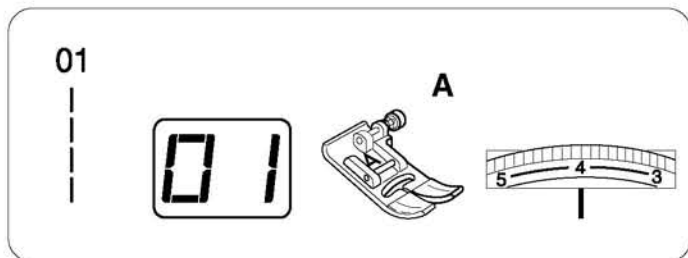
Завяжите нити с одной стороны. Потяните за шпульные нити и соберите ткань. Зафиксируйте нити с другой стороны.



Выберите строчку 16.



Прострочите декоративные стежки между строчками с прямыми стежками. (При необходимости уменьшите давление лапки на ткань.) Вытяните нити прямых стежков.



## РАЗДЕЛ VI

### Квилтинг

#### Сшивание полос ткани

Аккуратность - ключ к успеху при сшивании полос ткани для квилтинга. Четко отрезайте ткань с 6.5 см припуском на шов.

Нажмите на кнопку "Подъема/опускания иглы" и переместите иглу в положение 5.5.

Шов в 0.63 см можно создать при помощи края прижимной лапки A и положения иглы 5.5. соедините края ткани (лицевой стороной вовнутрь), подложите под прижимную лапку и прострочите шов 0.63 см.

#### ПРИМЕЧАНИЕ:

Как дополнительные аксессуары Elna предлагает лапку  $1/4$  (0.63 см) и ограничитель на лапку  $1/4$ . У этих лапок есть направлятель для края ткани при сшивании.

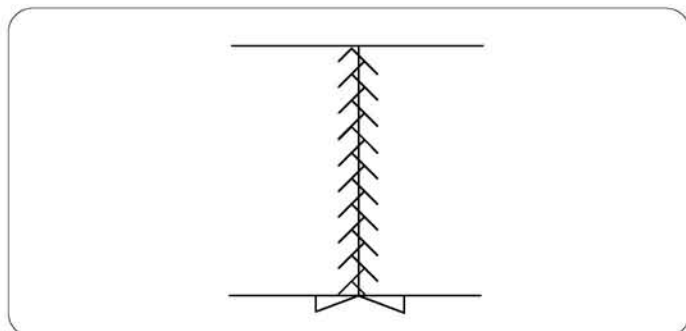
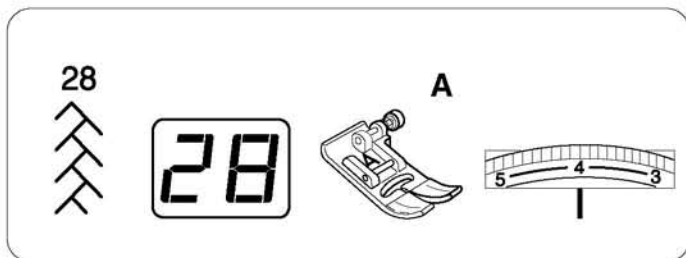
#### Направитель для квилтинга

Направитель для квилтинга поможет создать параллельные, ровные ряды стежков.

Ослабьте винт ① направлятеля для квилтинга, вставьте направлятель для квилтинга в углубление ② позади лапки и установите желаемую ширину шва, затяните винт.

Прострочите. При создании последующих рядов направлятель для квилтинга будет проходить по предыдущему ряду стежков.

**ПРИМЕЧАНИЕ:** Направитель для квилтинга также можно использовать при работе с лапкой-транспортером (дополнительно.)



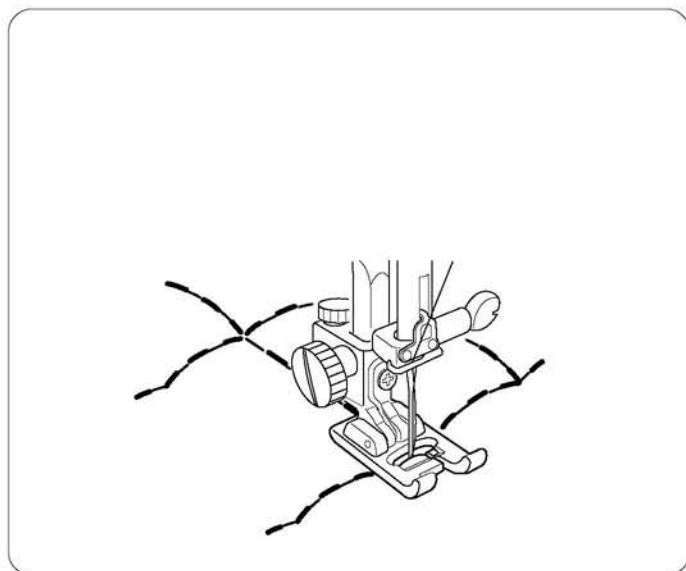
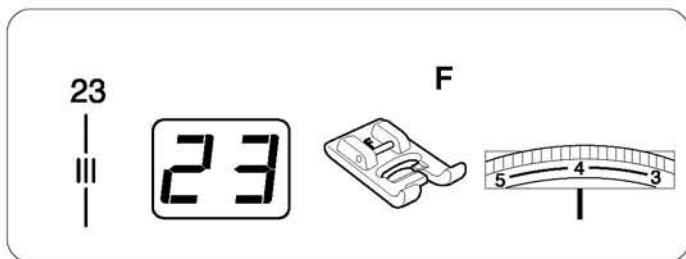
## Пэчворк

Забавный способ декорирования кусочков ткани и квилта (часто называется "Сумасшедший квилт") - стежок пэчворка поверх открытого шва.

Выберите строчку 01.  
Прострочите шов прямым стежком и разгладьте припуск.

Выберите стежок пэчворка 24 - 30.

По центру поверх предыдущего шва прострочите стежки пэчворка.



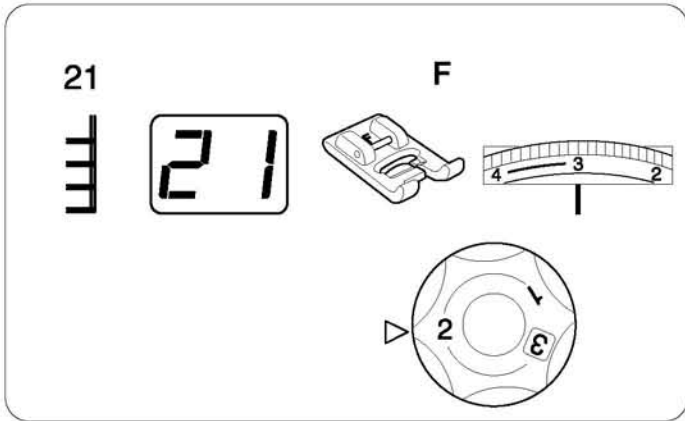
## Стежок для квилтинга

Стежок квилтинга создает объемный эффект по внешнему контуру.

В иглу вденьте невидимую нить, а шпульная нить - хлопок 60 (цвет должен совпадать с цветом ткани).

При необходимости увеличьте натяжение нити до 6.

Исчезающим маркером проведите линии на ткани. Между двумя слоями ткани положите ватин или другой подходящий материал. Прострочите по намеченным линиям.

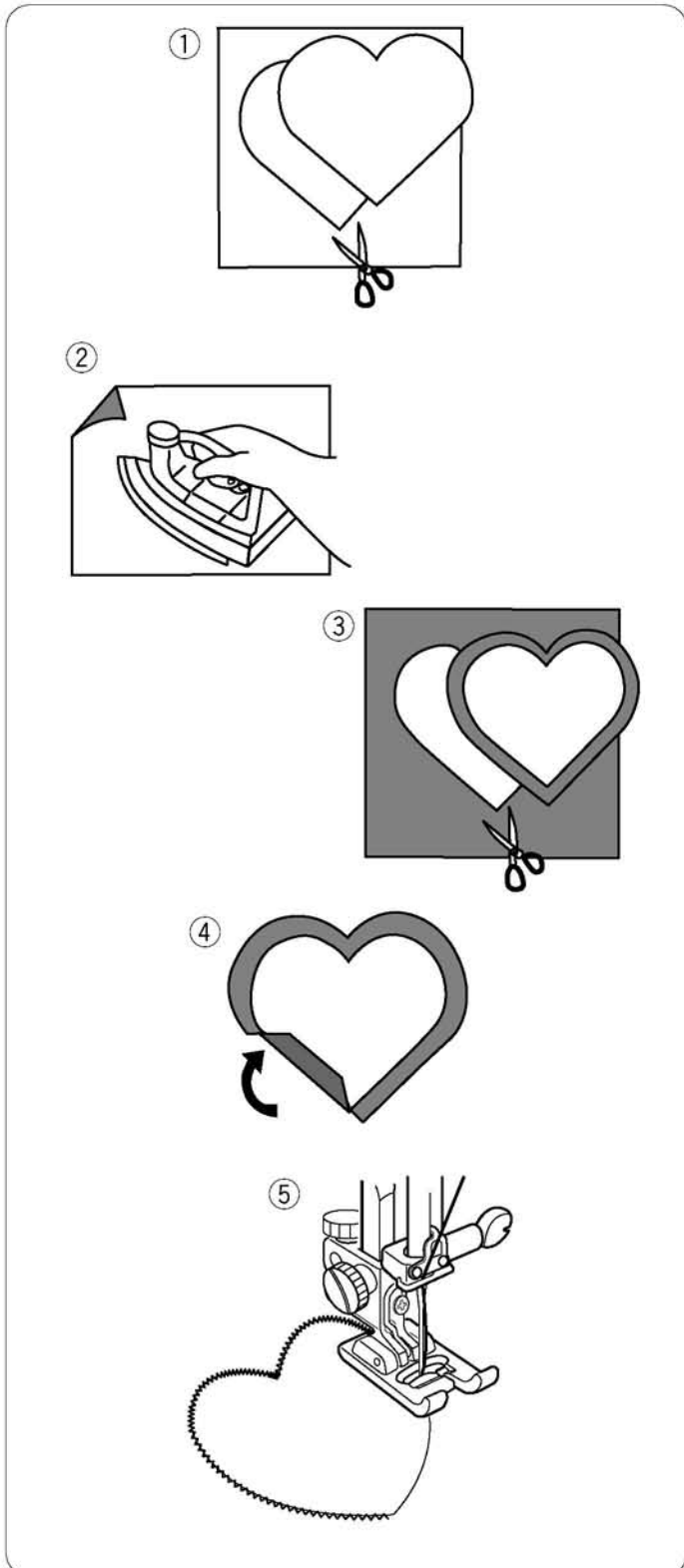


## Декоративная петля

Это любимый способ украшения изделий.

**ПРИМЕЧАНИЕ:** Строчка 22 - зеркальное отражение строчки 21. Используйте тот, который лучше подойдет к Вашему рисунку.

Используйте тонкую вышивальную нить (№50 или тоньше) и иглу, подходящую для ткани. При необходимости установите давление лапки на ткань на 2.



① При этом типе аппликации необработанные края закладываются вниз.

Для подготовки края сначала рисунок аппликации вырежьте из бумаги.

② К изнаночной стороне ткани приклейте утюгом плавкую ленту.

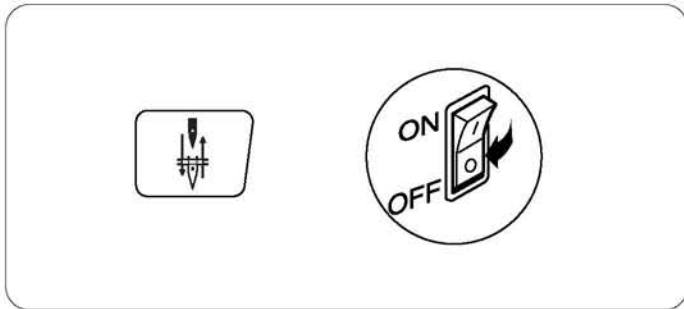
③ Вырежьте аппликацию из ткани чуть больше размера бумажного шаблона.

④ Заложите края ткани под бумажный шаблон. Уберите шаблон. Прогладьте только края ткани для формирования четкой формы рисунка.

**ПРИМЕЧАНИЕ:** При необходимости зажмите края клипсами.

⑤ Приклейте аппликацию на место и прострочите.

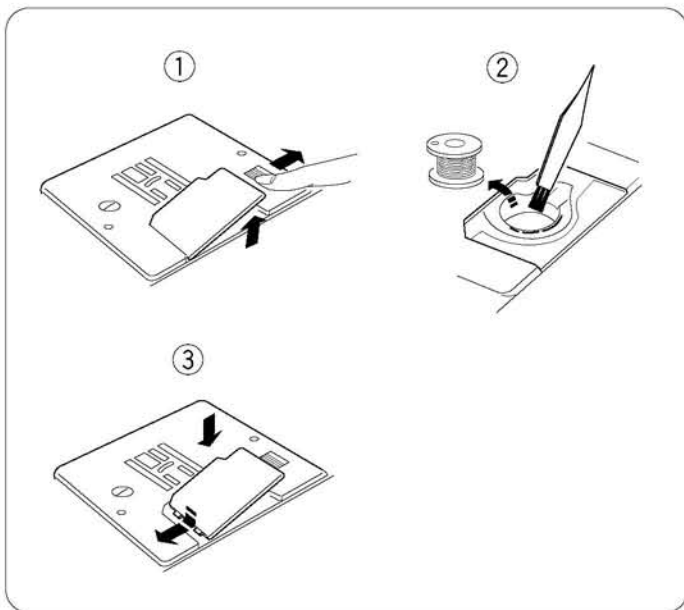




## РАЗДЕЛ VII

### Уход за машиной

Ваша машина была тщательно разработана и создана, чтобы доставить Вам истинное наслаждение от процесса работы на ней. Не храните машину в помещениях с большой влажностью, рядом с радиаторами или под прямыми солнечными лучами. Саму машину не нужно смазывать, однако, некоторые области около шпульки и шпуледержателя нужно чистить каждый раз, когда машина работала достаточно долго. Не разбирайте машину иначе, чем описано в данной инструкции. Корпус машины протирайте мягкой салфеткой и мягким мылом.

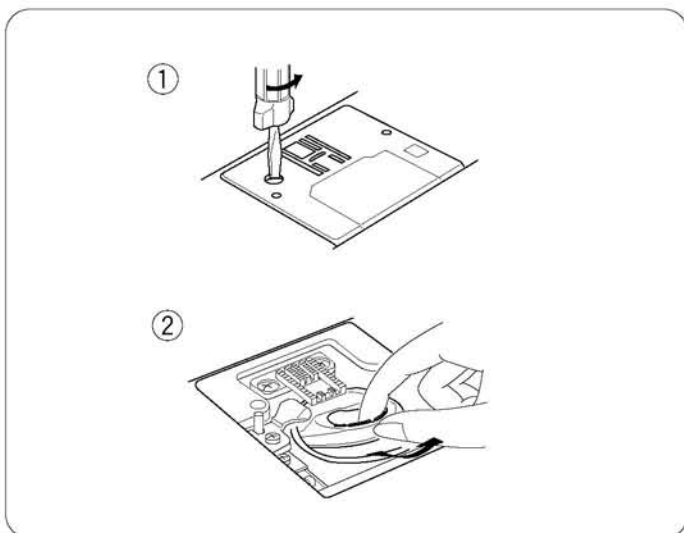


### Чистка шпульной области

Остатки ниток и пыль могут быть причиной, почему во время строчки стежки стягивают ткань и рвется нить. После завершения каждого изделия удаляйте пыль из машины.

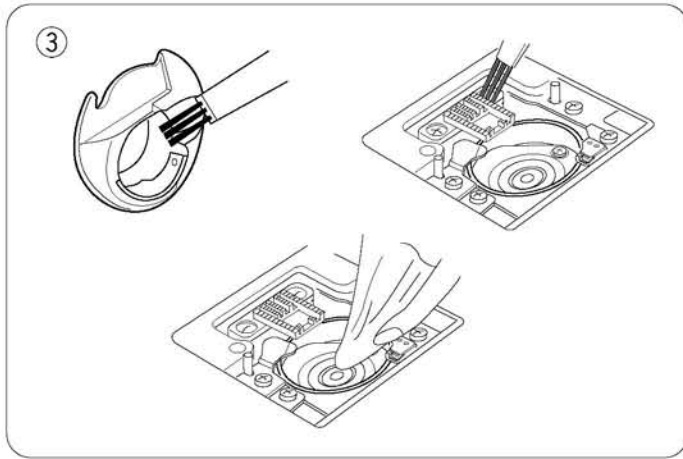
Нажмите на кнопку "Подъема/опускания иглы" и поднимите иглу. Отключите питание машины. Перед началом чистки и выньте вилку из розетки

- ① Отведите вправо кнопку освобождения челночной пластины и снимите пластину.
- ② Выньте шпульку; вычистите пыль и грязь.
- ③ Вставьте шпульку и установите челночную пластину.

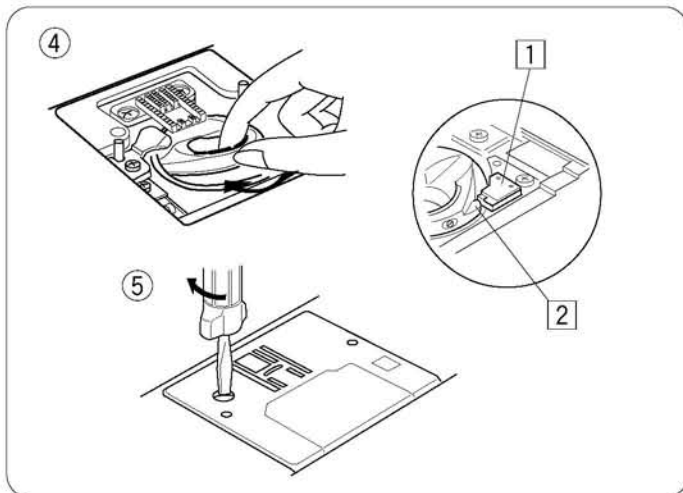


### Чистка челнока и транспортера ткани

- ① Снимите прижимную лапку, челночную пластину, иглу и шпульку. При помощи отвертки удалите винт на левой стороне игольной пластины.
- ② Снимите игольную пластину. Поднимите и вытащите шпульный колпачок.



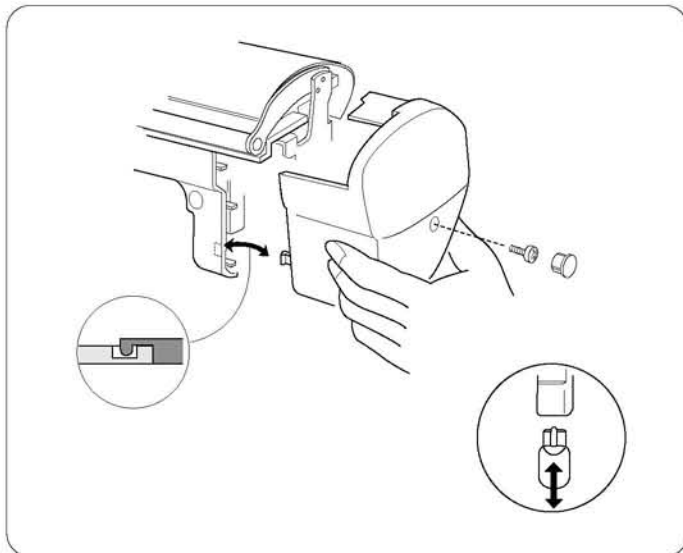
- ③ Щеточкой и мягкой сухой салфеткой вычистите мусор и пыль из шпуледержателя. Прочистите транспортер мягкой салфеткой, а челночный механизм щеточкой от пыли.



### Замена шпуледержателя

- ④ Вставьте шпуледержатель так, чтобы выступ подошел к стопору в челночном механизме.
- 1 Стопор
  - 2 Выступ
- ⑤ Установите на место игольную пластину, поставьте направляющие винты в отверстия игольной пластины. Установите винт.

После чистки не забудьте поставить на место иглу, прижимную лапку и шпульку.



### Замена лампочки

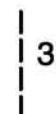
















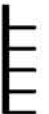

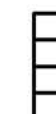



























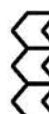

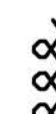









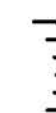
Лампочка находится за передней панелью. Отключите машину, вытащите вилку из розетки. Снимите заглушку и винт. Отведите в сторону переднюю панель.

Потяните за цоколь. Вытащите лампочку. Для замены лампочки подтолкните ее вверх, совместите выступы с отверстиями в цоколе.

Установите переднюю панель, винт и заглушку.

**ПРИМЕЧАНИЕ:** Меняйте лампочки на идентичные 12 В, 5 Ватт.

## Таблица стежков и строчек

01	02	03	04	05	06	07	08	09	10
									
11	12	13	14	15	16	17	18	19	20
									
21	22	23	24	25	26	27	28	29	30
									
31	32	33	34	35	36	37	38	39	40
									
41	42	43	44	45	46	47	48	49	50
									
51	52	53	54	55	56	57	58	59	60
									

## Дополнительные аксессуары

Elna рада предложить следующие дополнительные аксессуары для Вашей машины. Информация на этой странице является объективной на момент печати. Постоянно в список аксессуаров вносятся изменения. Проконсультируйтесь с ближайшим продавцом машин Elna или посетите сайт [www.elna.com](http://www.elna.com), [www.elna.ru](http://www.elna.ru)

Артикул	Наименование	Артикул	Наименование
495100-20	Открытая лапка для атласных строчек	395719-26	Лапка-транспортёр
495470-20	Лапка для аппликаций	395719-90	Лапка-транспортёр с направ./для квилтинга
495480-20	Лапка для зацепов	395719-22	Лапка для шва 0.63 см
495851-20	Лапка для бахромы/кетлевки	395741-96	Лапка для шва 0.63 см ограничителем
495320-20	Лапка для складок узкая	395719-28	Приспособление для сборок
395719-16	Направитель для шнура узкий	395719-12	Лапка для сборок
495400-20	Лапка для складок широкая	395719-11	Лапка для косой бейки
395719-17	Направитель для шнура широкий	395719-33	Лапка-подрубатель 2 мм
495265-20	Лапка для пришивания бисера 2 мм	395719-20	Лапка для прямого стежка
495360-20	Лапка для пришивания бисера 4 мм	395719-19	Роликовая лапка
495560-20	Пластина для мережки узкая	395719-21	Тефлоновая лапка
495330-20	Пластина для мережки широкая	495010-20	Лапка для потайной молнии
495390-20	Приспособление для пришивания резинки 8.0 мм	395719-78	Лапка для пришивания пуговиц
495845-20	Приспособление для пришивания резинки 10 мм	424630-10	Приспособление для создания ковриков
495525-20	Приспособление для пришивания резинки 13 мм	395721-56	Приспособление для шитья по кругу
495860-20	Лапка для пришивания ленты	395719-51	Направитель для швов
495050-20	Лапка для вышивки/шторки	395731-94	Игольная пластина для прямого стежка

## Устранение неисправностей

Неисправность	Вероятная причина	См. стр.
<b>Ломается игла</b>	1. Игла неверно установлена.	20
	2. Сильное натяжение верхней нити.	10
	3. Погнута или затуплена игла.	12
	4. Неверно установлена игла.	12
	5. До начала шитья обе нити не были отведены назад и под прижимную лапку.	23
	6. Ткань не была отведена назад по окончании строчки.	24
	7. Номера нити и иглы не соответствуют друг другу.	12
	8. Нить запуталась вокруг катушки.	20
<b>Рвется нижняя нить</b>	1. Нижняя нить неверно заправлена в шпуледержатель.	19
	2. Засорился шпульный колпачок.	52-53
	3. Повреждена шпулька, затруднено ее вращение.	Смените шпульку.
<b>Рвется верхняя нить</b>	1. Верхняя нить неверно заправлена.	12
	2. Погнута или затуплена игла.	12
	3. Ослаблен винт игольного стержня.	12
	4. Верхняя нить слишком сильно натянута.	8
	5. Ткань не была отведена назад по окончании строчки.	24
	6. Игла слишком тонкая для обрабатываемой ткани.	12-13
	7. Установлена неправильная лапка.	23
<b>Пропускаются стежки</b>	1. Неверно установлена игла.	12
	2. Игла затуплена или погнута.	12
	3. Игла и/или нить не подходят для обрабатываемой ткани.	12-13
	4. Не используется игла с голубым наконечником при работе с тонкими, синтетическими тканями и тканями стреч.	12-13
	5. Неверно заправлена игольная нить.	20
	6. Неверно установлено давление лапки на ткань.	8
	7. Используется неправильная игла.	12-13
<b>Волнистая строчка</b>	1. Натяжение игольной нити слишком велико.	10
	2. Игольная нить неверно заправлена.	19-20
	3. Игла слишком толстая для обрабатываемой ткани.	12
	4. Большая длина стежков.	16
	5. Неправильно выставлено значение давления лапки на ткань.	8
	6. В челночном устройстве застряла нить. <i>При шитье очень тонких тканей используйте стабилизатор.</i>	48-49
<b>Ткань соскальзывает</b>	1. Неправильно выставлено значение давления лапки на ткань.	8
	2. Установлена неправильная лапка.	23
<b>Ткань подается неравномерно</b>	1. В тканенаправителе накопилась грязь.	52-53
	2. Неправильно выставлено значение давления лапки на ткань.	8
	3. Слишком короткие стежки.	16
	4. Не подключен транспортер ткани.	7
	5. Установлена неправильная лапка.	23
<b>На ткани появляются сборки</b>	1. Слишком большое натяжение верхней нити.	10
	2. Размер иглы не соответствует толщине нити.	12
	3. Стежки слишком длинные для обрабатываемой ткани.	16
<b>Машина не работает</b>	1. Машина не подключена к розетке.	11
	2. В шпульном отсеке застряла нить.	52-53
	3. Шпиндель намотки шпули остался в положении намотки.	18
<b>Стежки разбалансированы</b>	1. Не отрегулирован винт точной настройки.	7
	2. Установлена неправильная лапка.	23
	3. Слишком большое натяжение верхней нити.	10
	4. Стежки слишком длинные для обрабатываемой ткани.	16
	5. Используйте стабилизатор на тонких и стреч тканях.	Исп. стабилизатор
<b>Не создаются петли</b>	1. Стежки слишком длинные для обрабатываемой ткани.	39
	2. Не использовался прокладочный материал.	36
	3. Был зазор между ползунком и держателем пуговицы.	39
	4. Не опущен вниз рычаг петли.	37
<b>Машина работает шумно</b>	1. В челночный механизм попала нить.	52-53
	2. В шпульном отсеке накопилась грязь.	52-53
<b>Передвигаются слои ткани</b>	1. Неправильно выставлено значение давления лапки на ткань.	8
	2. Установлена неправильная лапка.	23
<b>Машина останавливается и появляется Lo</b>	1. В челночный механизм попала нить.	52-53
	2. В шпульном отсеке накопилась грязь.	52-53
	3. Неверно заправлена нить в машину.	19-20
	4. Слишком тяжелая ткань.	12
<b>Машина останавливается и появляется E1</b>	1. Машина нуждается в ремонте.	Отнесите машину в сервисный центр

Небольшой легкий шум со стороны внутренних моторов машины является нормальным и допустимым и не вызван неполадками машины.

