

elna
SWISS DESIGN

Инструкция по эксплуатации

eXcellence
740



ВАЖНЫЕ ИНСТРУКЦИИ ПО БЕЗОПАСНОСТИ

Машина не предназначена для использования детьми и психически нездоровыми людьми, людьми с ограниченными возможностями без достаточного опыта и надлежащего присмотра. Не позволяйте детям играть с ней.

Эта машина сконструирована и разработана только для бытового использования.

Перед началом работы на машине внимательно прочитайте все инструкции по пользованию.

ОПАСНО — Во избежание риска удара электрическим током:

1. Никогда не оставляйте включенную в сеть машину без присмотра. Всегда отключайте прибор от сети сразу же после работы и перед началом чистки.

ВНИМАНИЕ — Во избежание ожогов, пожара, удара электрическим током или нанесения повреждений пользователю:

1. Не позволяйте играть с машиной. Будьте внимательны при работе, если в помещении находятся дети.
2. Используйте прибор только по его прямому назначению, описанному в этой инструкции. Используйте приспособления, только рекомендуемые производителем и описанные в инструкции.
3. Не используйте машину, если у нее поврежденный шнур или вилка, в случае, если она падала, была повреждена, попала в воду или работает неправильно. Отнесите машину к ближайшему авторизованному дилеру для ремонта или наладки.
4. Машина должна работать только с открытыми вентиляционными отверстиями. Периодически чистите вентиляционные области машины и ножную педаль от пыли, грязи и остатков материи.
5. Ничего не кидайте и не вставляйте в вентиляционные отверстия.
6. Работайте на машине только в помещении.
7. Не работайте в помещении, где распылялись аэрозоли или использовался кислород.
8. Чтобы отключить машину, сначала поставьте все выключатели в положение ВЫКЛ., затем отсоедините вилку от электрической розетки.
9. Не тяните вилку из розетки за шнур, берите вилку за корпус.
10. Будьте осторожны при работе с движущимися частями машины. Особое внимание уделяйте рабочей области вокруг иглы.
11. Используйте только оригинальную игольную пластину. Из-за неправильной пластины может сломаться игла.
12. Не используйте гнутые иглы.
13. Не тяните и не толкайте ткань при шитье, может сломаться игла.
14. Всегда отключайте питание машины при регулировке или замене деталей в области работы иглы: заправке нити в иглу, смене иглы, заправке нижней нити, смене прижимной лапки и т.д.
15. Всегда отключайте машину от электрической розетки при проведении профилактических работ, снятии панелей и других процедур, описанных в этой инструкции.

СОХРАНЯЙТЕ ЭТИ ИНСТРУКЦИИ

Внешний вид и характеристики машины могут изменяться без предварительного уведомления.

СОДЕРЖАНИЕ

ПОДГОТОВКА К РАБОТЕ

Наименование частей	2
Стандартные аксессуары	3
Разновидности прижимных лапок и аксессуаров	4-5
Съёмный столик	6
Хранение аксессуаров	6
В дополнительном столике	7
Боковая панель	7
Сборка расширительного рабочего стола	8
Работа с тканенаправителем	8
Установка коленного рычага	9
Подключение питания	10
Рабочие кнопки машины	11
Кнопка Старт/Стоп	11
Кнопка реверса	11
Кнопка автоматической заправки	11
Кнопка подъема/опускания иглы	12
Кнопка обрезки нити	12
Джойстик	12
Кнопка подтверждения	12
Функциональные кнопки	13-14
Выбор строчки	15
Кнопка помощи	16
Установки пользователя	17-20
Яркость экрана	17
Звук	17
Время демонстрации дополнительного окна	18
Вызов последних установок	18
Выбор языка	18
Калибровка сенсорного экрана	19
Возврат всех первоначальных установок стежков	20
Удаление сохраненных комбинаций	20
Возврат всех первоначальных установок	20
Контроль скорости шитья	21
Регулятор контроля скорости	21
Ножная педаль	21
Регулировка давления лапки	22
Отключение транспортера ткани	22
Подъем и опускание прижимной лапки	23
Замена прижимной лапки	24
Снятие прижимной лапки	24
Установка прижимной лапки	24
Смена и установка держателя лапки	24
Снятие держателя лапки	24
Установка держателя лапки	24
Работа с верхним транспортером ткани	25
Установка лапки-верхнего транспортера ткани	25
Установка устройства верхнего транспортера	25
Отключение устройства верхнего транспортера	26
Снятие лапки-верхнего транспортера	26
Направительные линии для швов	27
Создание прямых углов	27
Быстрые измерения в см/дюймах	27
Сбалансированное натяжение нити	28
Сбалансированное натяжения игольной нити	28
Изменение натяжения нити вручную	28
Корректировка несбалансированных строчек	29
Смена игл	30
Разновидности игл	31
Установка катушки ниток	32
Дополнительный катушечный стержень	32
Удаление шпульки	32
Намотка шпульки	33
Установка шпульки	34
Заправка нити в машину	35
Автоматический нитевдеватель	36
Вытягивание нижней нити	37

ОСНОВНЫЕ ШВЕЙНЫЕ ТЕХНИКИ

Прямой стежок	38
Начало работы	38
Закрепление шва	38
Смена направления шитья	38
Изменение положения иглы	39
Изменение длины стежка	39
Программирование персональных установок	40
Возврат первоначальных установок	40
Разнообразие прямых стежков	41
Прямой стежок с левым положением иглы	41
Автоматическая заправка	41
Закрепочный стежок	41
Работа от края плотной ткани	42
Сборки	42
Пришивание молнии	43-45
Роликовый шов	46
Зигзаг	47
Изменение ширины зигзага	47
Изменение длины стежка	47
Обработка края зигзагом	48

Аппликация атласными стежками	48
Тройной зигзаг	49
Штопка	49
Стежок-змейка	49
Потайной шов	50
Разновидности петель	51
Квадратная (сенсорная) петля	52-54
Зажгутованная петля	55
Изменение ширины петли	56
Изменение плотности стежков петли	56
Автоматическая петля	57
Закругленная петля и петли на тонких тканях	58
Петля с глазком	58
Трикотажная петля	59
Декоративная (сенсорная) петля	60-61
Пришивание пуговиц	62
Тройной стежок стреч	63
Стежок стреч	63
Обработка края	63
Трикотажный стежок	64
Оверлочный стежок	64
Оверлочный стежок	64
Шов-ракушка	65
Супероверлочный стежок	65
Заплата	66-67
Закрепка	68
Выполнение глазков	69

ПЭЧВОРК И КВИЛТИНГ

Сшивание кусочков ткани	70
Строчки для квилтинга	70
Работа с устройством двойной подачи ткани	71
Квилтинг	72
Игольная пластина для прямого стежка	72
Декоративная аппликация	73
Аппликация	74
Стежки для пэчворка	74
Наметка	75
Свободный квилтинг	76
Стипплинг	77

ДЕКОРАТИВНЫЕ СТРОЧКИ

Узкие складки	78
Мережка	78
Бахрома	79
Прорезывание	79
Сборки	80
Французские узлы	81
Фестоны	81
Пришивание шнура (тройной шнур)	82
Пришивание шнура (одинарный шнур)	82
Атласные строчки	83
Бордюры с лапкой-направителем для бордюров	83
Шитье по кругу	84
Строчка с двойной иглой	85-86
Шов двойной иглой	87

ПРОГРАММИРОВАНИЕ КОМБИНАЦИЙ СТРОЧЕК

Строчка с автоматической заправкой	88
Комбинация строчек	89
Выполнение комбинации строчек с начала	90
Выполнение текущей строчки с начала	90
Программирование автоматической обрезки нитки	91
Проверка свойств комбинаций строчек	91
Строчки с мостиками	92

МОНОГРАММЫ

Выбор стиля	93
Выбор букв	93
Программирование монограмм	94

РЕДАКТИРОВАНИЕ КОМБИНАЦИИ СТРОЧЕК

Просмотр длинной комбинации	95
Редактирование	95
Единое изменение ширины или длины стежка	96
Индивидуальное изменение ширины или длины стежка	97

СОХРАНЕНИЕ И ВЫЗОВ КОМБИНАЦИИ СТРОЧЕК

Постоянная память	98
Перезапись сохраненной комбинации строчек	98
Вызов сохраненной комбинации строчек	99
Удаление сохраненной комбинации строчек	99

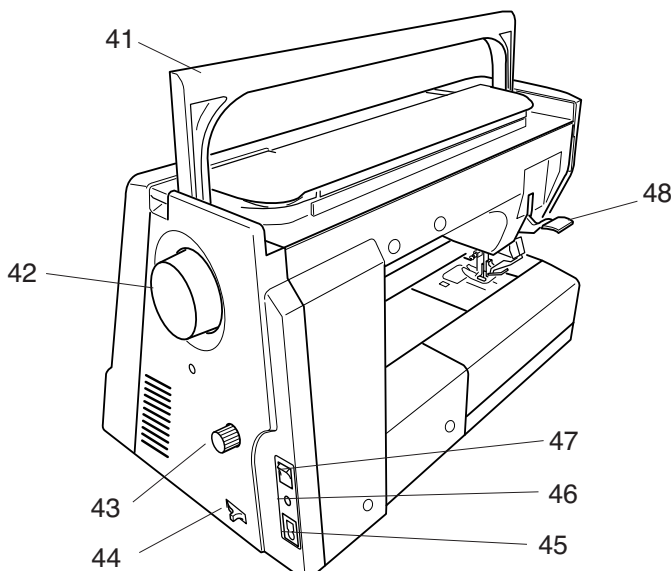
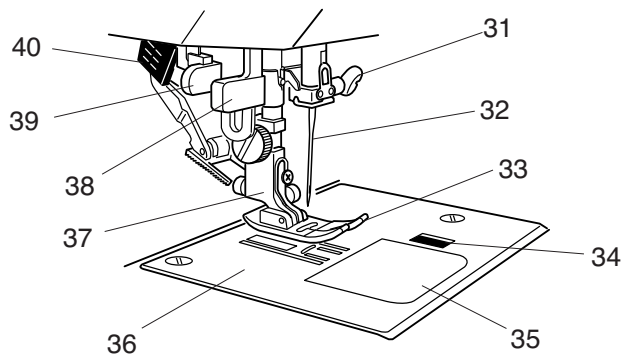
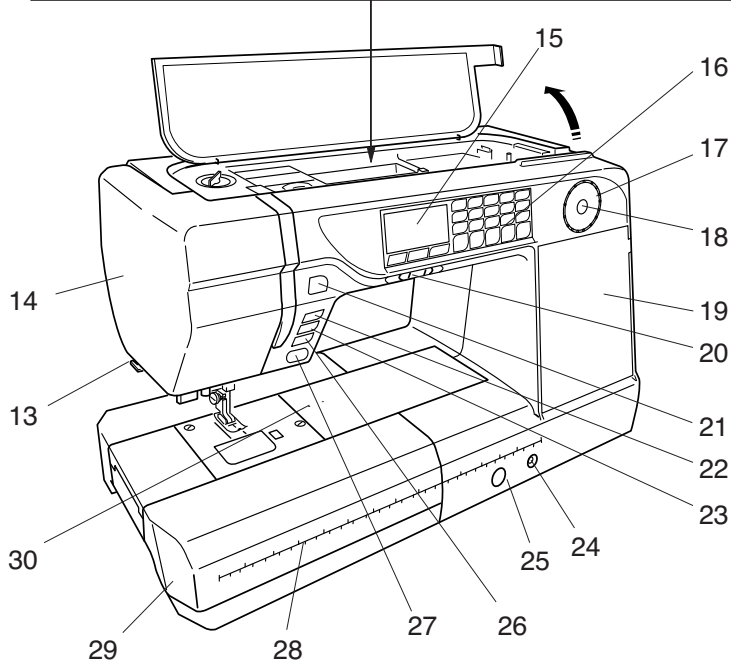
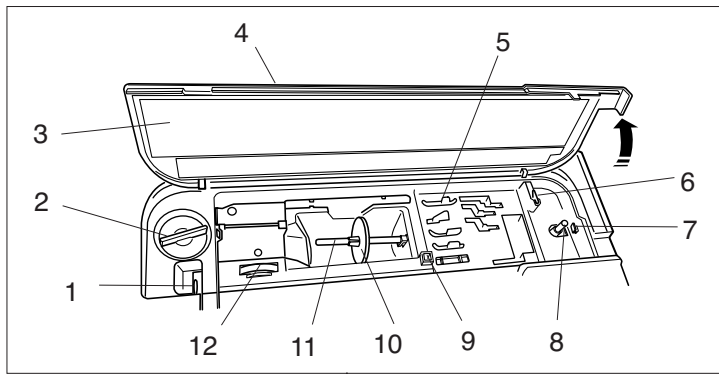
УХОД ЗА МАШИНОЙ

Чистка шпульного отсека, тканенаправителей и нитеобрезателя	100
Установка шпуледержателя и игольной пластины	100
Проблемы и предупреждающие сигналы	101-102
Устранение неисправностей	103

ПОДГОТОВКА К РАБОТЕ

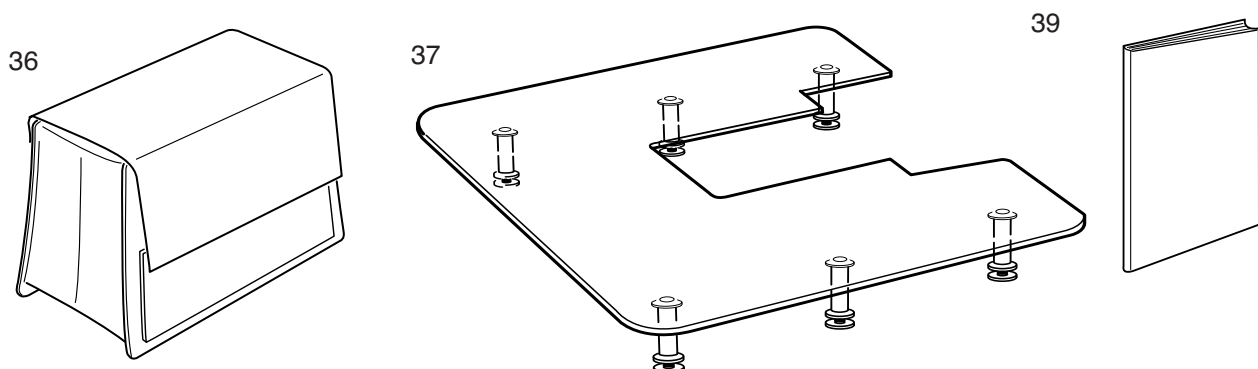
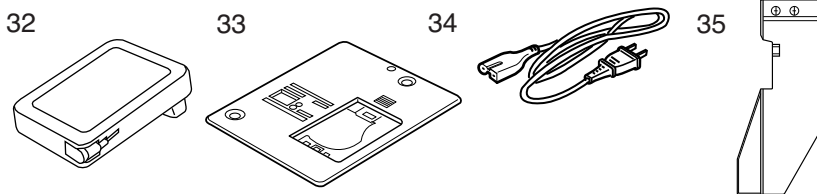
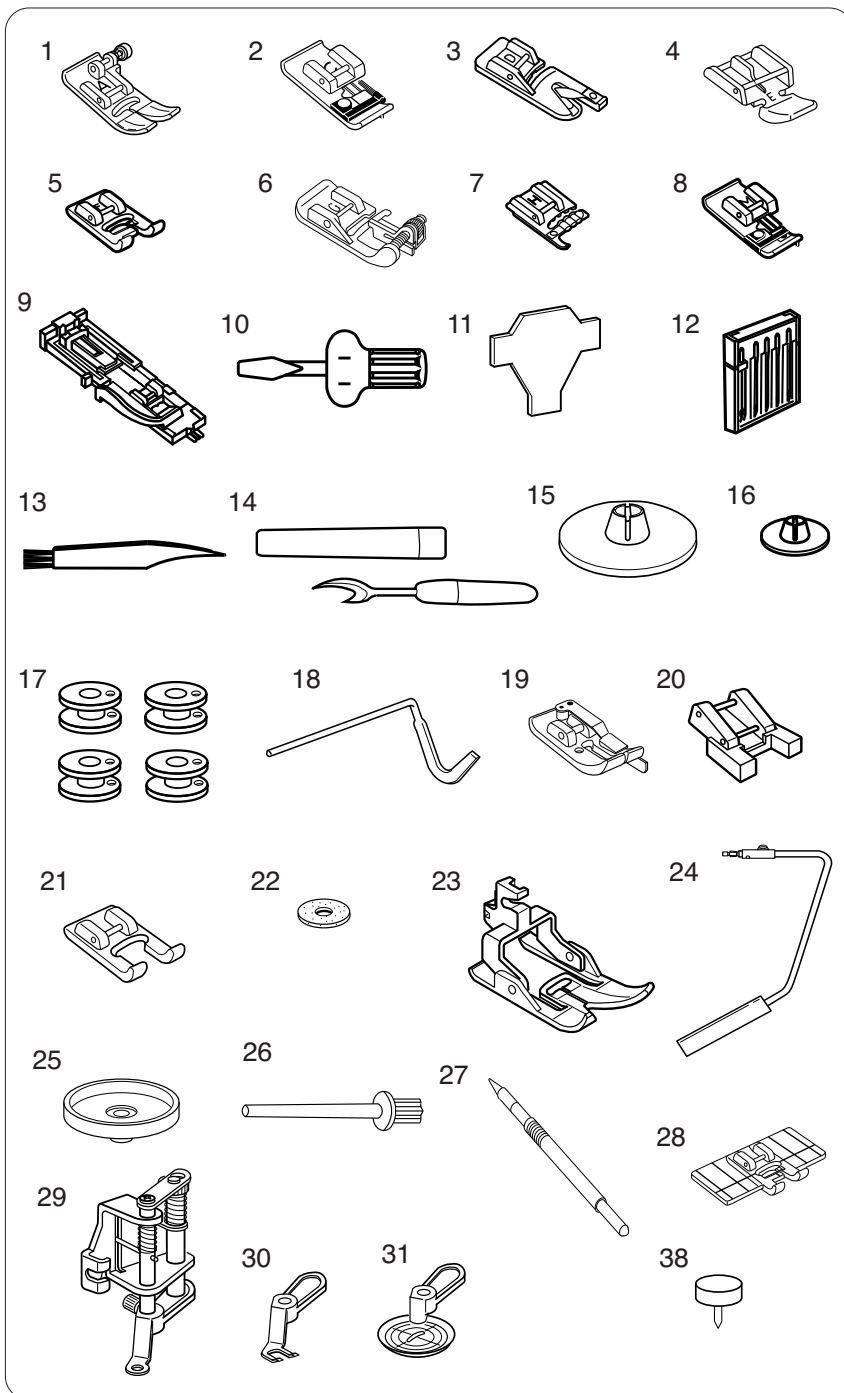
Наименование частей

1. Рычаг нитеводителя
2. Регулятор давления лапки
3. Панель с краткой информацией
4. Верхняя крышка
5. Отсек для хранения лапок
6. Обрезатель шпульной нити
7. Стопор намотки шпульки
8. Шпиндель моталки
9. Отверстие для дополнительного катушечного стержня
10. Держатель катушки
11. Катушечный стержень
12. Регулятор натяжения нити
13. Обрезатель нити
14. Передняя панель
15. Жидкокристаллический дисплей
16. Панель с кнопками управления
17. Джойстик
18. Кнопка подтверждения
19. Боковой отсек для хранения аксессуаров
20. Регулятор контроля скорости
21. Кнопка обрезки нити
22. Кнопка подъема/опускания иглы
23. Кнопка автоматической закрепки
24. Разъем для коленного рычага
25. Регулятор баланса стежка
26. Кнопка реверса
27. Кнопка Старт/Стоп
28. Линейка измерений в см/дюймах
29. Съёмный рукав (отсек для хранения аксессуаров)
30. Отверстия для шитья по кругу
31. Винт игольного стержня
32. Игла
33. Лапка для зигзага А
34. Кнопка снятия челночной пластины
35. Пластина челночного отсека
36. Игльная пластина
37. Держатель лапки
38. Встроенный нитевдеватель
39. Рычаг петли
40. Устройство верхнего транспортера ткани
41. Ручка для переноса
42. Маховое колесо (поворачивать всегда на себя)
43. Регулятор двойной подачи ткани
44. Рычаг отключения транспортера ткани (рейки)
45. Электрический разъем
46. Разъем педали
47. Выключатель питания
48. Рычаг подъема прижимной лапки

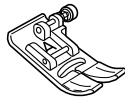


Стандартные аксессуары

1. Лапка А для зигзага (установлена на машине)
 2. Лапка С для обработки края
 3. Лапка D для роликового шва
 4. Лапка Е для пришивания молнии
 5. Лапка F атласных строчек
 6. Лапка G для потайной строчки
 7. Лапка H для пришивания шнура
 8. Оверлочная лапка М
 9. Лапка R для автоматической петли
 10. Отвертка
 11. Отвертка-ключ
 12. Набор игл
 13. Щеточка для чистки пыли
 14. Вспарыватель (разрезатель петель)
 15. Держатель катушки (большой, установлен на машине)
 16. Держатель катушки (малый)
 17. Шпульки (всего 4, одна в машине)
 18. Направитель для квилтинга
 19. Лапка О для шва 0,6 см
 20. Лапка Т для пришивания пуговиц
 21. Лапка F-2 для атласных строчек
 22. Фетровая прокладка
 23. Лапка-верхний транспортер двойной подачи AD
 24. Коленный рычаг
 25. Держатель катушки
 26. Дополнительный катушечный стержень
 27. Стилус
 28. Лапка для бордюров с направителем
 29. Лапка QB-N для свободного квилтинга
 30. Открытая лапка
 31. Прозрачная лапка
 32. Педаль
 33. Игольная пластина прямострочная
 34. Шнур питания
 35. Тканенаправитель
 36. Полу жесткий тканевый чехол
 37. Расширительный рабочий стол
 38. Приспособление для шитья по кругу
 39. Инструкция
- * Приспособление для шитья по кругу закреплено и хранится в боковом отсеке для аксессуаров.



Разновидности прижимных лапок и аксессуаров



Лапка А для зигзага:

Эта лапка установлена на машине. Это наиболее часто используемая лапка для различных стежков, включая прямые и зигзаг. Кнопка фиксирует лапку в горизонтальном положении, помогая прошить переход с тонкого слоя на более толстый слой ткани.



Лапка С для обработки края:

Избегайте обсыпания волокон по краю ткани, обработайте его стежком зигзаг. Щеточка на лапке предотвращает пропуски стежков по краю ткани и делает их плоскими.

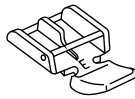
Подходит для средних тканей.



Лапка D для роликовых швов:

Вставьте ткань в завиток на лапке. Спираль закручивает ткань, создавая роликовый шов.

Это легкий и профессиональный способ создания швов.



Лапка Е для пришивания молнии:

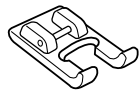
Эта лапка – для пришивания молнии. Зубцы молнии проходят вдоль выемок внизу лапки.

Пристегните либо на левую, либо на правую сторону от иглы для пришивания молнии.



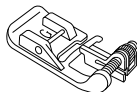
Лапка F для атласных строчек:

Эта прозрачная пластиковая лапка идеально подходит для атласных и декоративных стежков. Отверстие по центру внизу лапки позволяет равномерно накладывать плотные стежки.



Лапка F-2 для пэчворка

Эта открытая лапка для атласных стежков предназначена для вышивки, аппликации, пэчворка и монограмм. Вырезы снизу лапки позволяют атласным стежкам плотно ложиться, открытая передняя часть лапки не загромождала выполняемые строчки.



Лапка G для потайного шва:

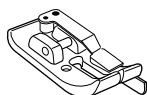
Направитель на лапке обеспечивает захват иглой только одного или двух волокон ткани, в результате чего получается аккуратный невидимый шов.



Лапка H для пришивания шнура:

Создайте собственный дизайн кос или шнуров.

Вставьте от одного до трех шнуров в направлятели лапки и прошейте зигзагом или декоративной строчкой поверх шнура.



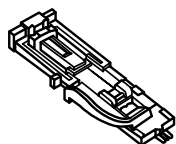
Лапка O с направителем:

Аккуратность – ключ к успеху при пэчворке или квилтинге. Направитель на лапке позволяет создавать точный припуск на шов в 0,6 см при положении иглы 3.5. Или с положением иглы 4.5 создайте еле заметный шов в 0,6 см, такой желаемый и часто используемый квилтерами.

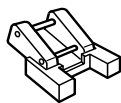


Оверлочная лапка M:

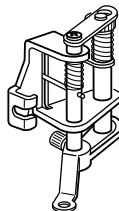
Лапка сконструирована для имитации настоящего оверлочного шва. Тонкие пластины на лапке не позволяют краю ткани закручиваться или обсыпаться.

**Лапка R для автоматической петли:**

Расположите пуговицу в держателе в дальней части лапки. Лапка автоматически прошьет петлю по размеру пуговицы.

**Лапка T для пришивания пуговиц:**

Форма пуговицы абсолютно не важна. Отличительные особенности этой лапки – открытая передняя часть крепко удерживает пуговицу на ткани.

**Лапка QV-N для свободного квилтинга:**

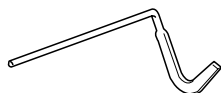
Эта лапка используется для любой свободно-ходовой техники как стипплинг, вышивка и др. Высота лапки регулируется, выступ на лапке совмещается с открытой и прозрачной лапками.

**Открытая лапка:**

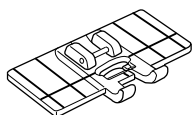
При создании свободного квилтинга открытая лапка не загромождала рабочую область.

**Прозрачная лапка:**

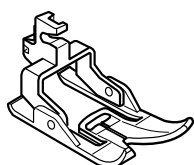
Эта лапка специально предназначена для создания свободного квилтинга зигзагом.

**Направитель для квилтинга:**

Направитель для квилтинга помогает создавать ровные параллельные ряды стежков.

**Лапка для бордюров с направителем:**

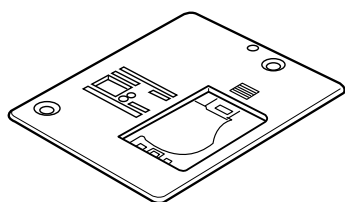
На этой прозрачной лапке имеются параллельные направляющие линии для создания ровных рядов декоративных строчек.

**Лапка-верхний транспортер двойной подачи AD:**

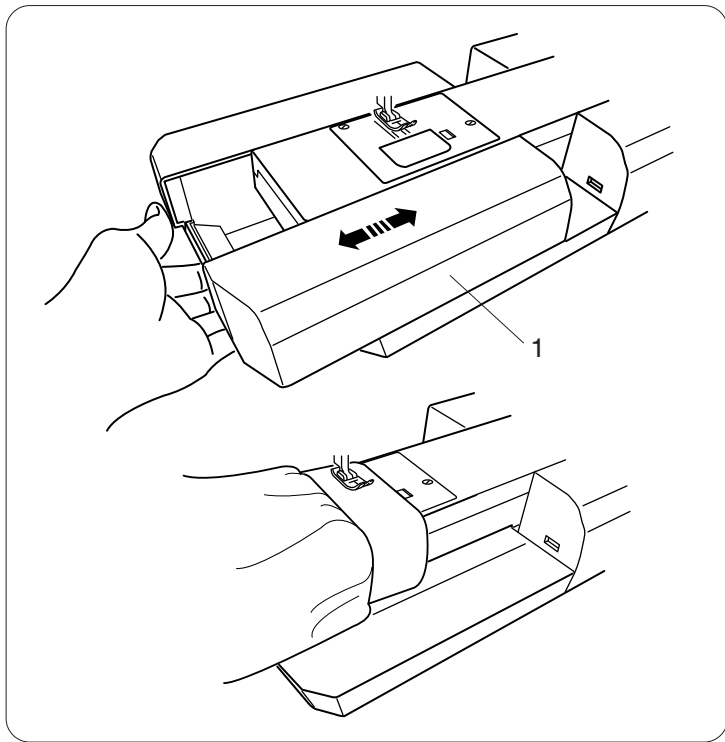
Это специальная лапка для работы с трудно продвигаемыми материалами. Она предотвращает смещение слоев тканей и не позволяет им собираться. Она великолепна при квилтинге и создании одеял.

**Приспособление для шитья по кругу:**

На свободном рукаве имеются отверстия на 1,8 см друг от друга. При помощи этого приспособления зафиксируйте ткань и создавайте великолепные круги или волны или большие фестоны.

**Игольная пластина для прямых стежков:**

Пропуски стежков или сборки на ткани? Маленькое отверстие для иглы в этой пластине не позволяет игле толкать ткань под игольной пластиной. (Используется только центральное положение иглы.)



Съёмный столик

Потяните за столик влево от машины как показано на рисунке, чтобы открыть «свободный рукав» для обработки манжет, рукавов и др.

1 Съёмный столик

Как снять:

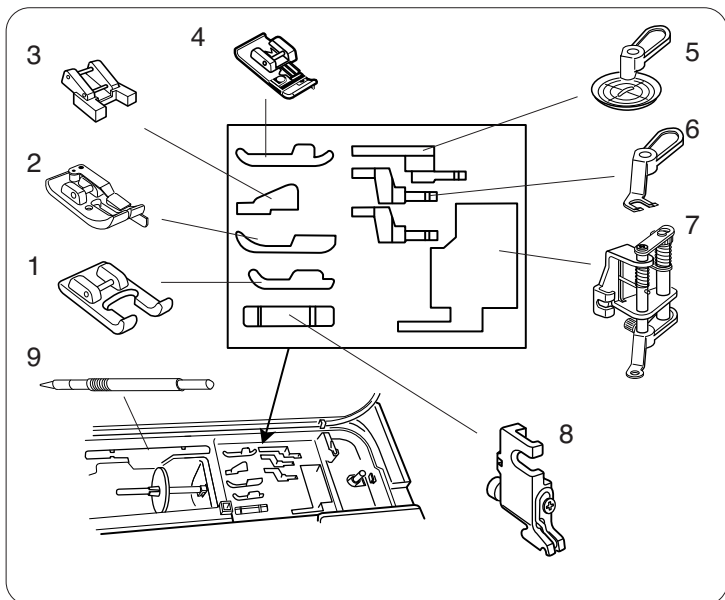
Потяните его влево.

Как установить:

Установите съёмный столик на полозья и подтолкните его вправо.

Работа со свободным рукавом:

Свободный рукав используется для обработки рукавов, манжетов, брюк и других изделий по кругу. Он также полезен при штопке носков или создания заплаток на области колен и локтей.

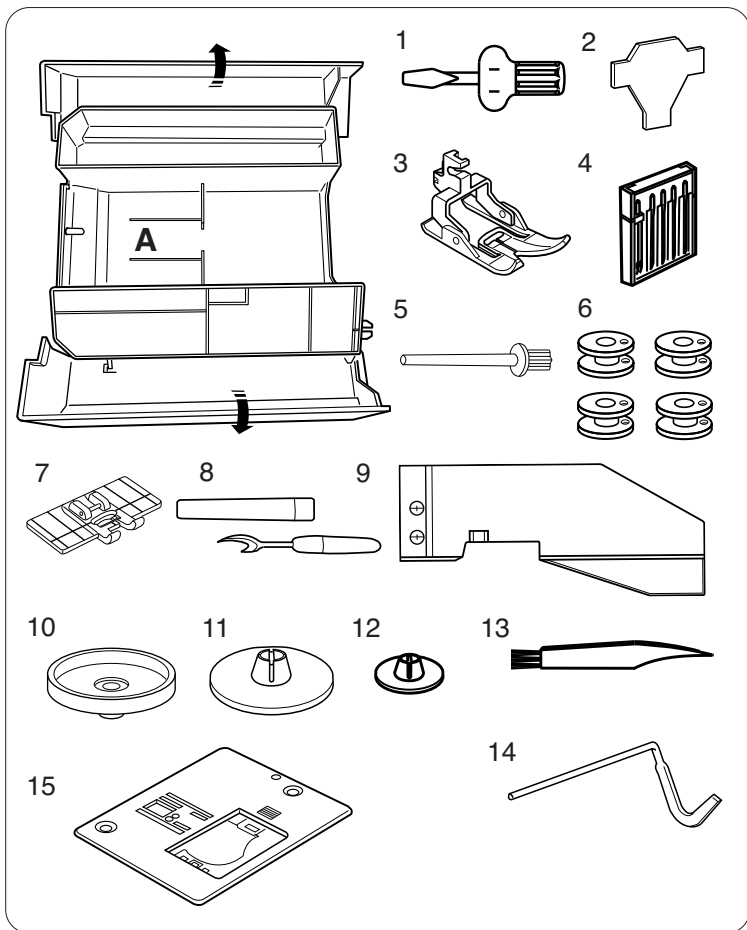


Хранение аксессуаров

Аксессуары удобно хранятся в отсеке для лапок под верхней крышкой и в съёмном столике.

Под верхней крышкой

- 1 Открытая лапка для атласных строчек F-2
- 2 Лапка О для шва 0,6 см
- 3 Лапка Т для пришивания пуговиц
- 4 Оверлочная лапка М
- 5 Прозрачная лапка
- 6 Открытая лапка
- 7 Лапка QV-N для свободного квилтинга
- 8 Держатель лапки
- 9 Стилус

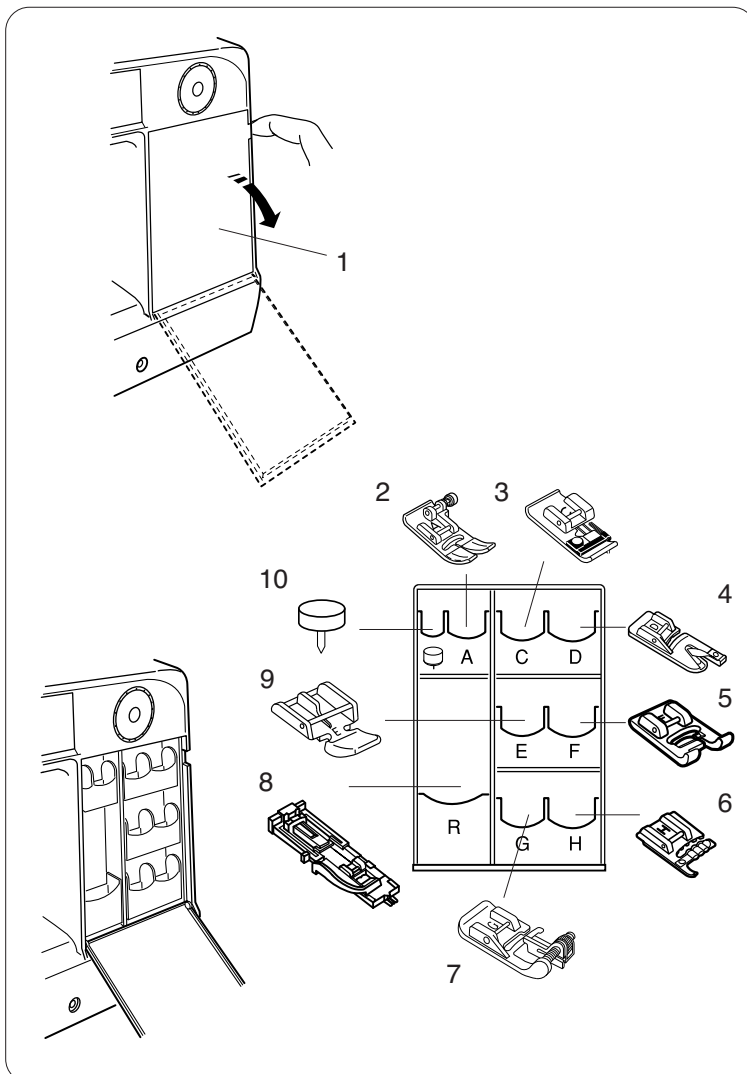


В съемном столике

Аксессуары также могут храниться в съемном столике. Потяните за верхнюю крышку и откройте отсек.

- 1 Отвертка
- 2 Отвертка-ключ
- 3 Лапка-верхний транспортер двойной подачи AD
- 4 Набор игл
- 5 Дополнительный катушечный стержень
- 6 Шпульки
- 7 Лапка для бордюров
- 8 Вспарыватель
- 9 Тканенаправитель
- 10 Подставка под катушку
- 11 Держатель катушки (большой)
- 12 Держатель катушки (малый)
- 13 Щеточка для чистки пыли
- 14 Направитель для квилтинга
- 15 Игольная пластина для прямых стежков

* Игольную пластину можно хранить в отсеке **A** в съемном столике.



Боковой отсек

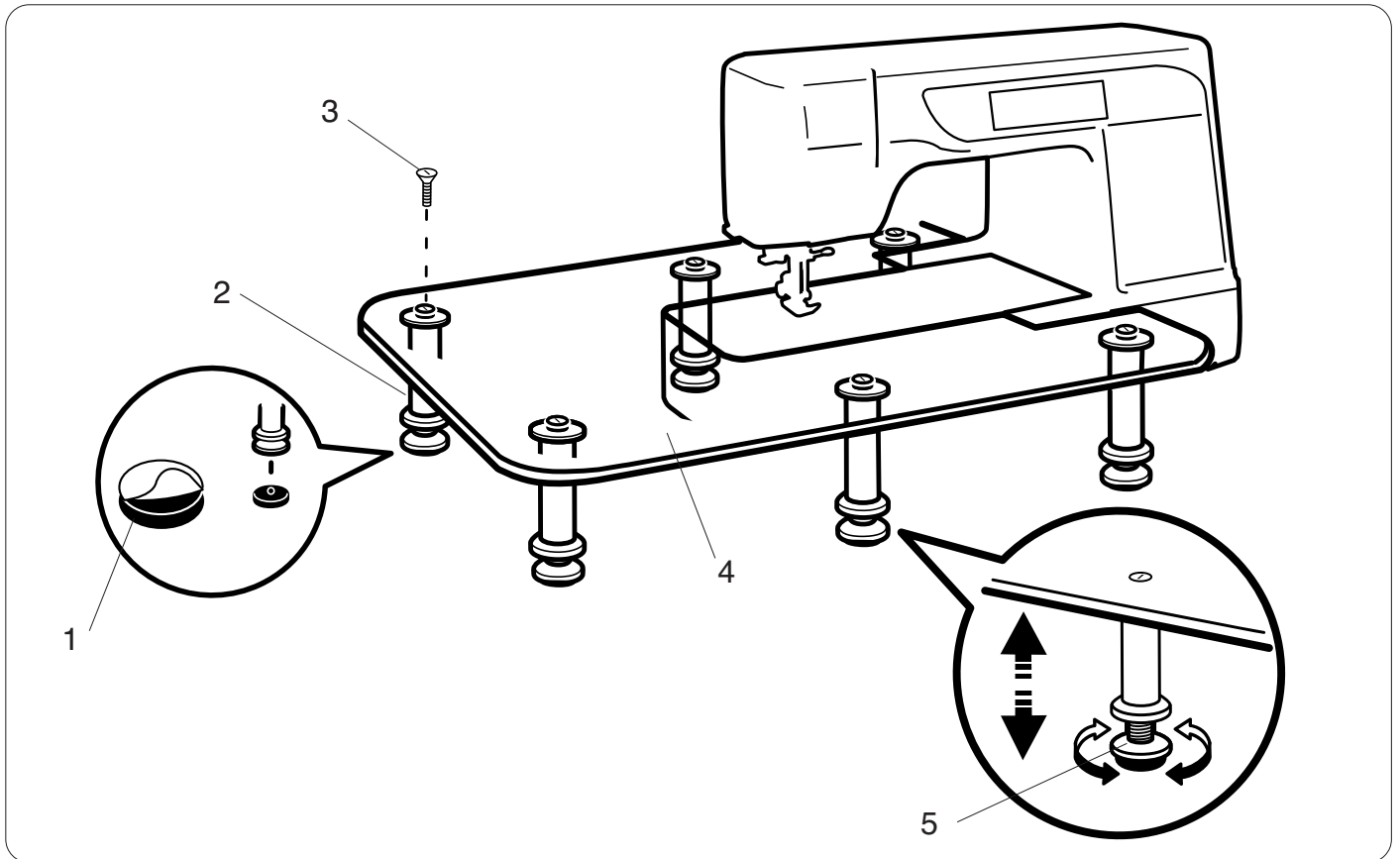
Потяните на себя и откройте крышку.

- 1 Боковой отсек для хранения аксессуаров

- 2 Лапка А для зигзага (установлена на машине)
- 3 Лапка С для обработки края
- 4 Лапка D для роликового шва
- 5 Лапка F атласных строчек
- 6 Лапка H для пришивания шнура
- 7 Лапка G для потайной строчки
- 8 Лапка R для автоматической петли
- 9 Лапка E для пришивания молнии
- 10 Приспособление для шитья по кругу

Кармашки с лапками можно наклонить вперед для более удобной работы.

Сборка дополнительного расширительного столика



Отклейте защитную пленку с резиновых прокладок и установите их снизу на ножки.

- 1 Резиновые прокладки
- 2 Ножка
- 3 Винт

Прикрутите к верхней части стола 6 ножек винтами.

- 4 Верхняя часть стола

Установите собранный стол на машину как показано на рисунке. Придвиньте его вправо к машине до щелчка. Отрегулируйте высоту стола при помощи регулируемых винтов.

- 5 Регулируемый винт

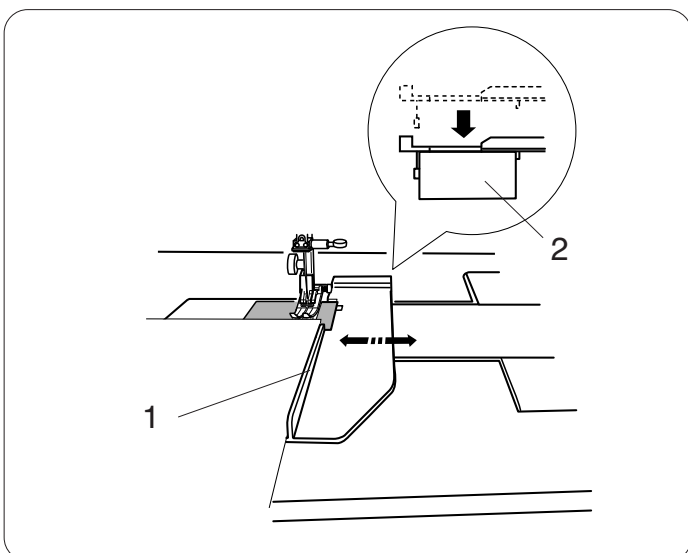
Тканенаправитель

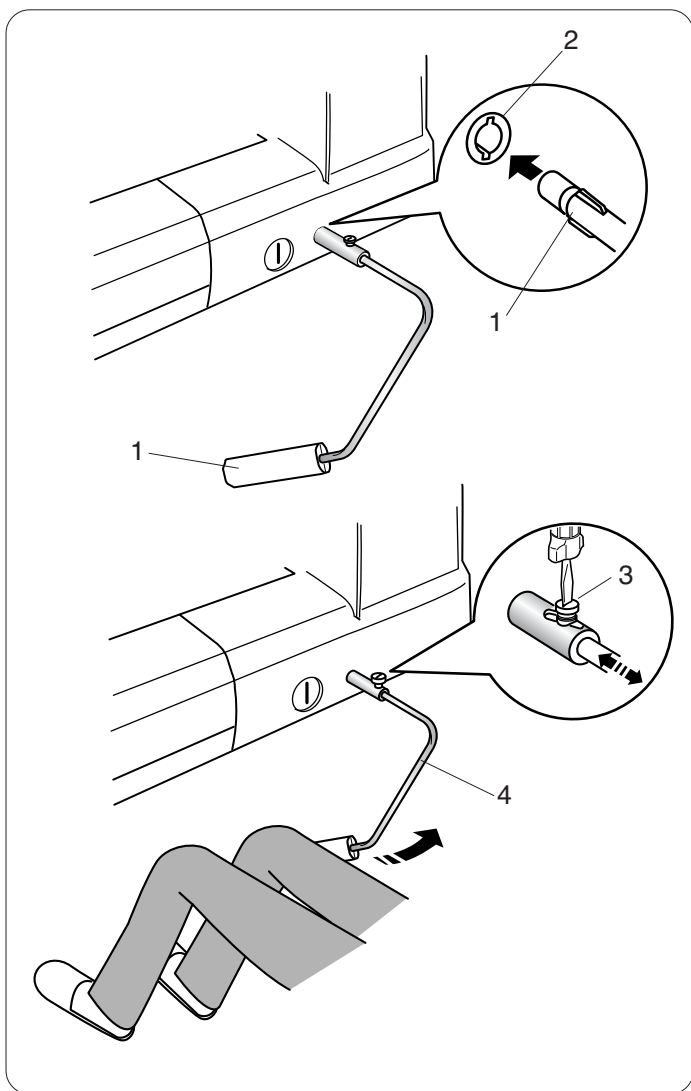
Снимите съёмный столик и установите дополнительный расширительный столик.

На свободный рукав установите тканенаправитель, нажав на него и пристегнув на место.

Передвиньте направитель на желаемую позицию. Расположите край ткани рядом с тканенаправителем и начинайте работать.

- 1 Тканенаправитель
- 2 Свободный рукав





Установка коленного рычага

Коленный рычаг необходим при работе с аппликацией, пэчворком и квилтингом, т.к. одновременно двумя руками можно работать с материалом, а коленом контролировать прижимную лапку.

Как установить коленный рычаг

Сопоставьте выступы на коленном рычаге с пазами в гнезде машины и вставьте коленный рычаг в машину.

- 1 Коленный рычаг
- 2 Пазы

Регулировка наклона коленного рычага

Угол наклона коленного рычага можно изменить для удобства работы. Ослабьте установочный винт и передвиньте рычаг вперед или назад, чтобы изменить угол наклона.

Затяните винт, закрепите рычаг.

- 3 Установочный винт
- 4 Угол наклона

Использование коленного рычага

Коленом надавливайте на рычаг, поднимайте и опускайте прижимную лапку.

Можно контролировать высоту подъема лапки с помощью силы нажима на коленный рычаг.

ПРИМЕЧАНИЕ:

Не трогайте коленный рычаг при шитье, в противном случае ткань будет подаваться неравномерно.

Подключение питания

Сначала отключите питание.
Затем вставьте вилку шнура питания в гнездо машины, а вилку питания — в розетку на стене. Включите питание.

- 1 Выключатель питания
- 2 Вилка шнура питания
- 3 Гнездо машины

ПРИМЕЧАНИЕ:

Используйте только тот шнур, который прилагается к машине.

После того, как отключили питание, подождите 5 секунд перед тем, как снова включить машину.



ВНИМАНИЕ:

Во время работы внимательно следите за областью шитья и движущимися частями машины, такими как нитепротягиватель, маховое колесо или игла. Всегда отключайте питание и вытаскивайте вилку из розетки, если:

- оставляете машину без присмотра,
- устанавливаете или снимаете какие-нибудь части машины,
- чистите машину.

Ничего не кладите на ножную педаль, иначе машина может заработать неожиданно.

Чтобы пользоваться ножной педалью, вытяните шнур педали и вставьте коннектор педали в разъем машины.

- 1 Шнур педали
- 2 Коннектор педали

Вставьте вилку шнура питания в разъем машины. Вставьте электрическую вилку в розетку на стене и включите питание.



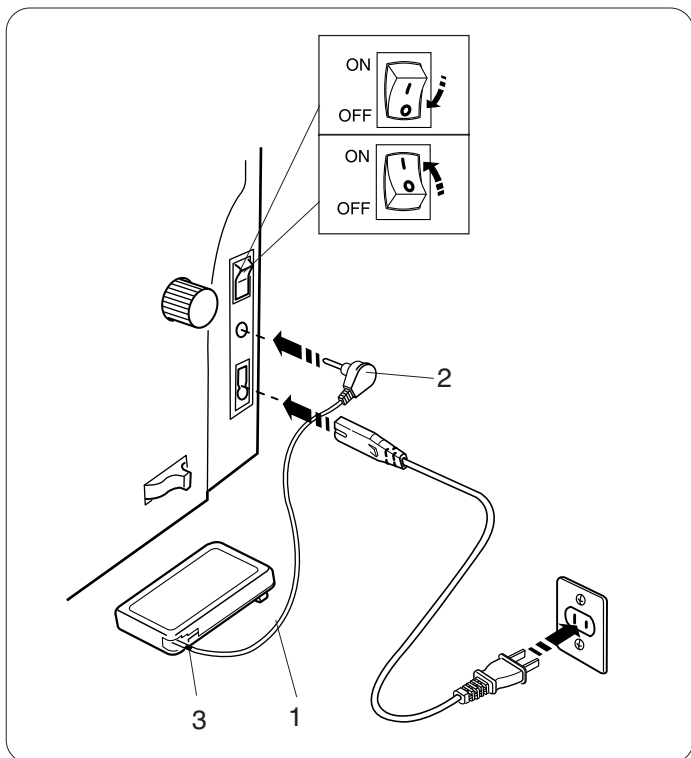
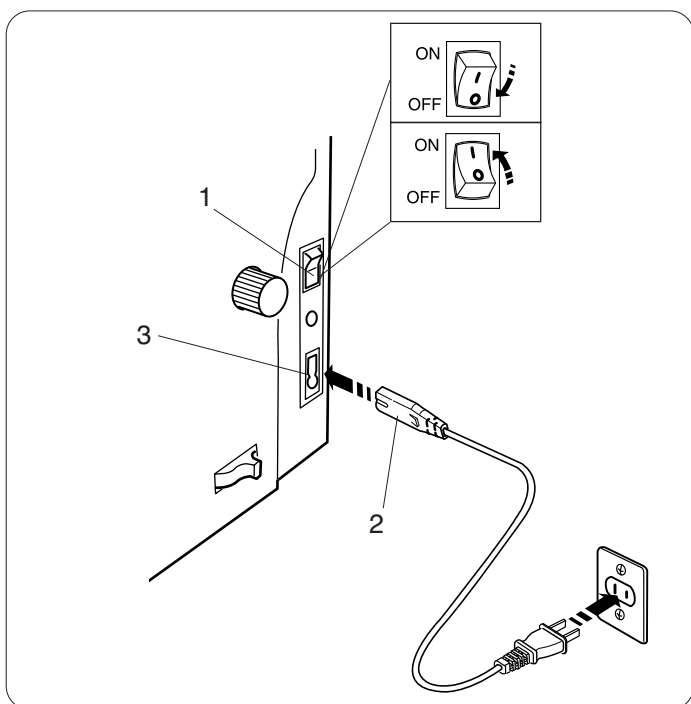
ВНИМАНИЕ:

Не вытягивайте шнур дальше красной отметки.

- 3 Красная отметка

Инструкции по пользованию:

Символ «0» на выключателе означает положение ВЫКЛ.



Рабочие кнопки машины

1 Кнопка Старт/Стоп

Нажимайте на эту кнопку при запуске и остановке машины. Первые несколько стежков машина прошивает медленно, затем начинает работать на скорости, ограниченной регулятором контроля скорости. Пока нажата эта кнопка, машина работает медленно. Во время работы машины кнопка горит красным цветом. При остановке машины цвет кнопки меняется на зеленый.

При нажатии и удержании этой кнопки машина работает на малой скорости; как только кнопка отпущена, машина останавливается.

ПРИМЕЧАНИЕ:

Кнопка Старт/Стоп не функционирует, если к машине подключена педаль.

Машина не заработает, если поднята прижимная лапка, и на ЖК дисплее появляется сообщение (А) или (В).

Опустите прижимную лапку и запустите машину.

2 Кнопка реверса

При выборе строчек D1, D4, 9-11, 94 или 153-156 при нажатии на эту кнопку машина будет шить в обратном направлении, пока нажата эта кнопка.

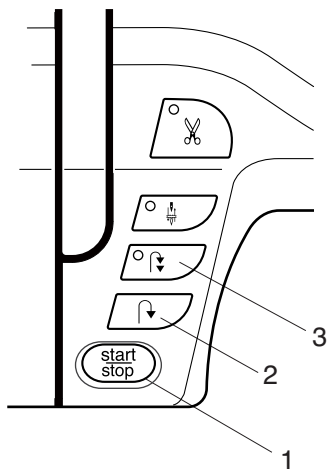
Если нажать на кнопку реверса при шитье других строчек, машина немедленно выполнит стежки закрепки и автоматически остановится.

Если не подсоединена ножная педаль и выбраны строчки D1, D4, 9-11, 94 или 153-156, машина будет шить в обратном направлении на малой скорости до тех пор, пока нажата эта кнопка.

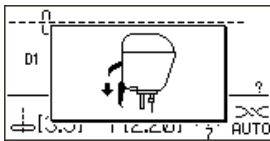
3 Кнопка автоматической закрепки

При выборе строчек D1, D4, 9-11, 94 или 153-158 машина сразу же просьет стежки закрепки и автоматически остановится, если нажать на эту кнопку.

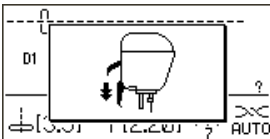
При выборе остальных строчек машина просьет стежки закрепки в конце строчки и автоматически остановится.

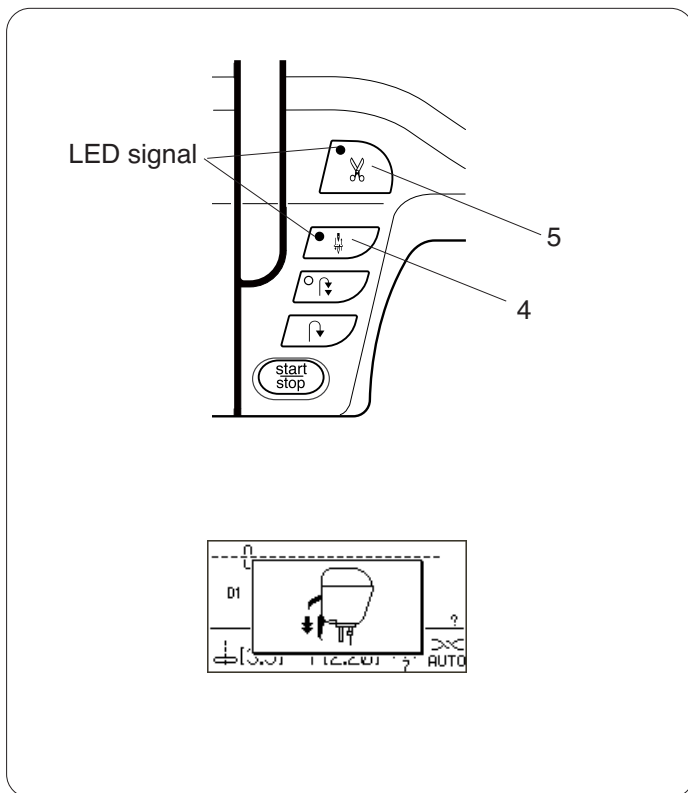


(А)



(В)





4 Кнопка подъема/опускания иглы

Нажимайте на эту кнопку, чтобы поднять или опустить иглу. При остановке машины игла либо поднимется, либо опустится в зависимости от положения, заданного этой кнопкой.

При выборе нижнего положения иглы загорится соответствующий светодиодный символ.

ПРИМЕЧАНИЕ:

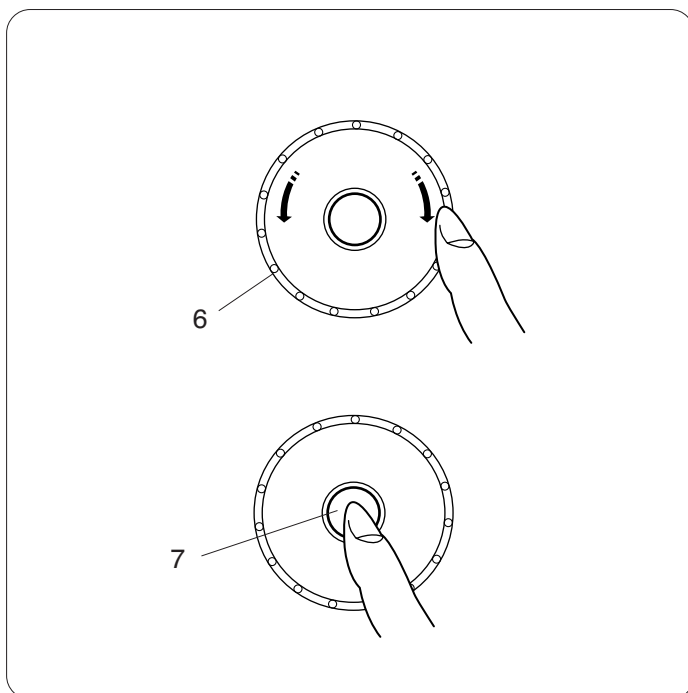
Игла всегда останавливается в верхнем положении после шитья петель, штопки и монограмм. При нажатии на эту кнопку в момент экстра подъема лапки, машина посоветует опустить прижимную лапку.

5 Кнопка обрезки нити

По окончании шитья нажмите на эту кнопку, машина обрежет нити автоматически. Когда нити обрезаются, кнопка мигает.

ПРИМЕЧАНИЯ:

Используйте нитеобрезатель при работе со специальными нитками и с нитками №30 и толще. Регулярно чистите механизм нитеобрезателя во избежание его неправильной работы. Не пользуйтесь нитками на бумажных катушках: когда заканчивается нитка, они раскручиваются рывками. Нитка может запутаться или выскочить при работе автоматического нитеобрезателя (см. стр.13). Не тяните ткань, если нитеобрезатель не обрезал нити, и они запутались. Отключите питание машины, снимите игольную пластину и удалите запутанные нити (см. стр. 100).



6 Джойстик

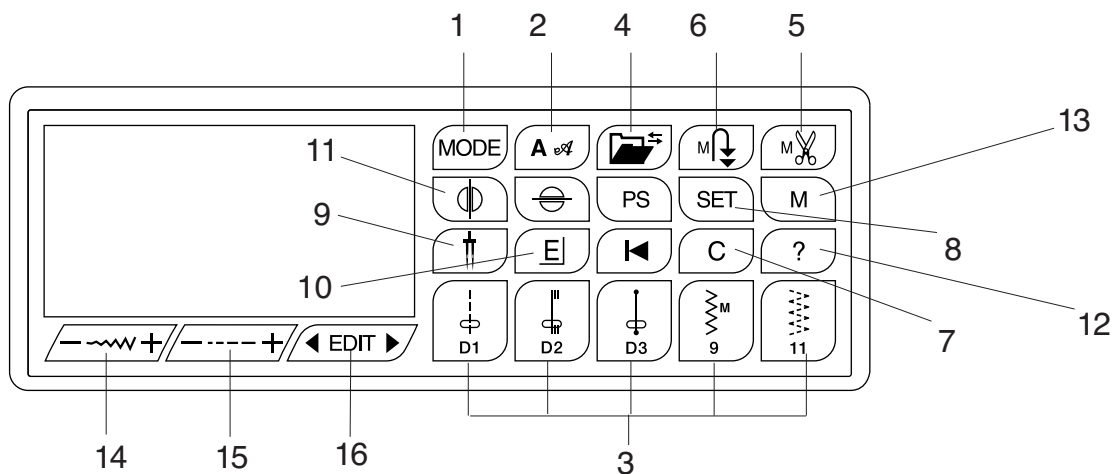
Джойстик предназначен для выбора строчек, букв и определенных установок.

Подушечкой пальца поверните джойстик по часовой или против часовой стрелки для выбора нужной строчки и установок.

7 Кнопка подтверждения

Нажмите на кнопку для подтверждения выбора строчки или установок.

Функциональные кнопки



1 Кнопка выбора режимов (См. стр. 15)

Нажмите на эту кнопку, чтобы открыть окно выбранной группы.

2 Кнопка выбора монограмм (См. стр. 93)

Нажмите на эту кнопку для выбора одного из 2 доступных шрифтов.

3 Кнопка прямого выбора строчек

Нажмите на одну из 5 кнопок для выбора прямого стежка или зигзага.

4 Кнопка вызова из памяти (См. стр. 98)

Этой кнопкой регистрируются или вызываются запрограммированные комбинации строчек.

5 Кнопка автоматической обрезки нити (См. стр. 91)

Нажмите на эту кнопку до начала шитья, если хотите, чтобы нитки обрезались автоматически по окончании строчки с закрепочным стежком.

При программировании комбинации строчек нажмите эту кнопку после последней запрограммированной строчки, машина автоматически обрежет нити по окончании шитья.

После того, как нажата кнопка автоматической обрезки нити, на кнопке включится световой диод (см. стр. 12).

6 Кнопка закрепки (См. стр. 88)

Нажмите эту кнопку после введения в память последней строчки. Машина прошьет комбинацию строчек и сделает закрепку в конце, затем автоматически остановится по окончании шитья.

7 Кнопка очистки (См. стр. 95)

Нажмите на кнопку для удаления строчки из запрограммированной комбинации.

Нажмите и удерживайте кнопку до тех пор, звуковой сигнал не сообщит, что вся комбинация была стерта.

8 Кнопка Установок (См. стр. 17)

Нажмите эту кнопку, чтобы открыть окно установок для введения своих данных.

9 Кнопка двойной иглы (См. стр. 85)

Нажимайте на эту кнопку при работе с двойной иглой.

10 Кнопка вытягивания строчек (См. стр. 83)

Чтобы вытянуть строчки атласных стежков, нажмите на эту кнопку

11 Кнопка зеркального отображения (См. стр. 88, 89)

Нажмите на эту кнопку, чтобы создать выбранную строчку в зеркальном расположении.

12 Кнопка помощи (См. стр. 16)

Нажмите на эту кнопку для просмотра информации по выбранной строчке.

13 Кнопка памяти (См. стр. 88, 89)

Необходимо нажать эту кнопку, чтобы ввести в память выбранную строчку.

В память можно ввести до 50 строчек.

14 Кнопка изменения ширины зигзага (См. стр. 39, 47, 56)

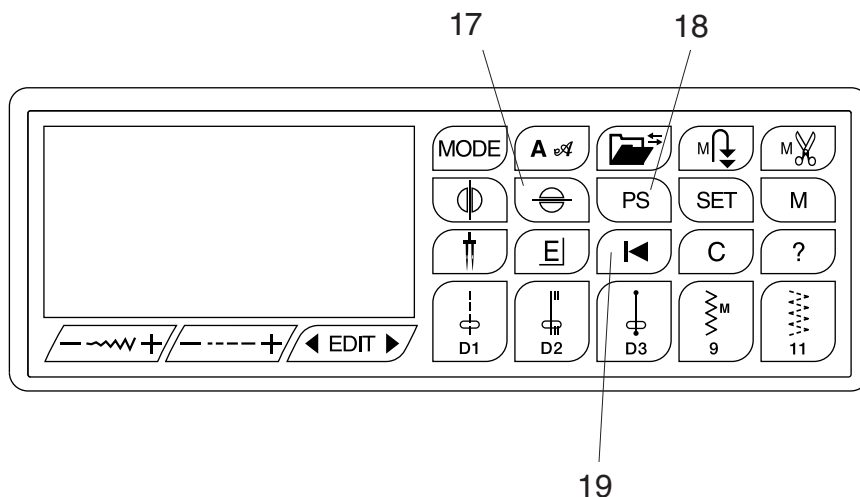
Чтобы изменить ширину зигзага, нажмите на эту кнопку.

15 Кнопка изменения длины стежка (См. стр. 39, 47, 56)

Чтобы изменить длину стежка, нажмите на кнопку.

16 Кнопка редактирования (См. стр. 95)

Эта кнопка служит для редактирования запрограммированных строчек.



17 Кнопка вертикального отображения (см. стр. 96)

Если после выбора строчки нажата эта кнопка, строчка будет выполнена в вертикальном отображении относительно ее изображения в таблице; на дисплее появится символ \ominus .
Строчки, совместимые с этой кнопкой, в таблице выделены.

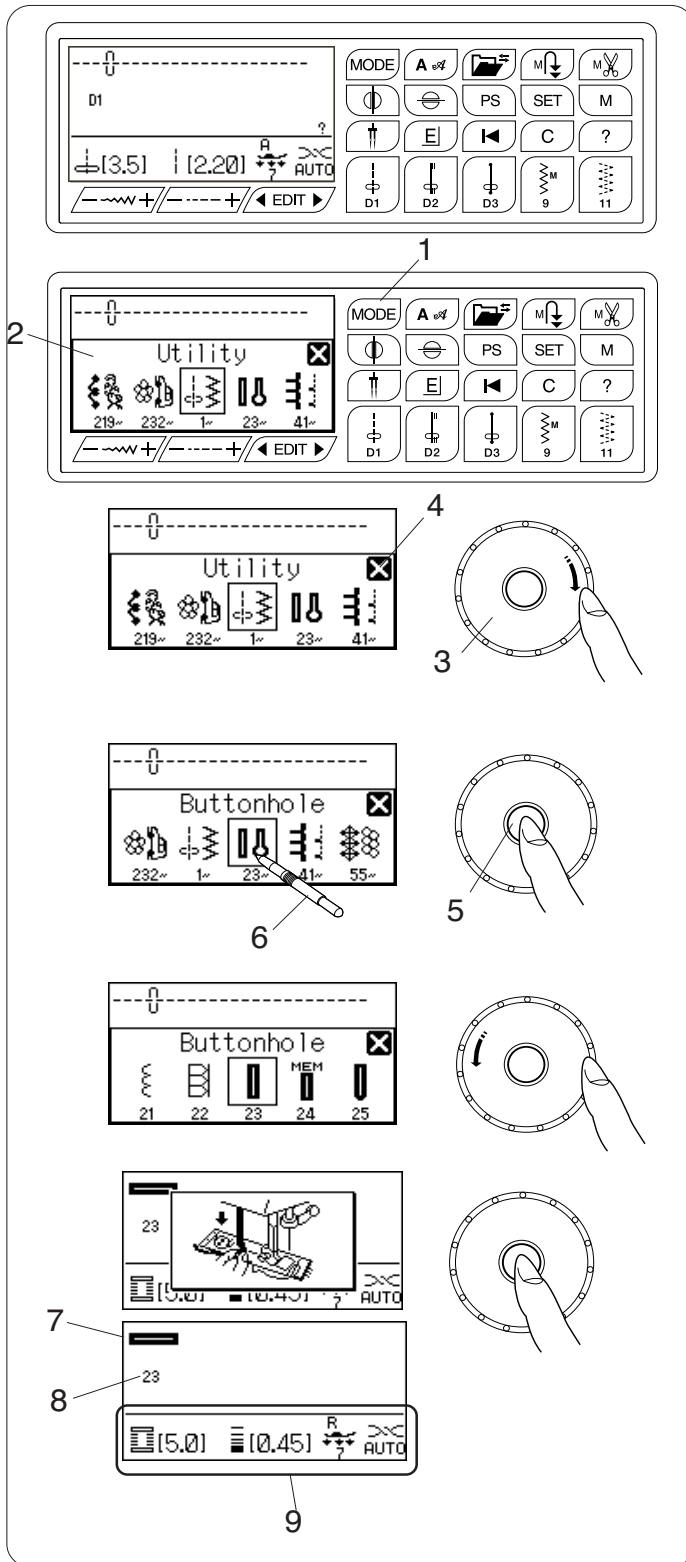
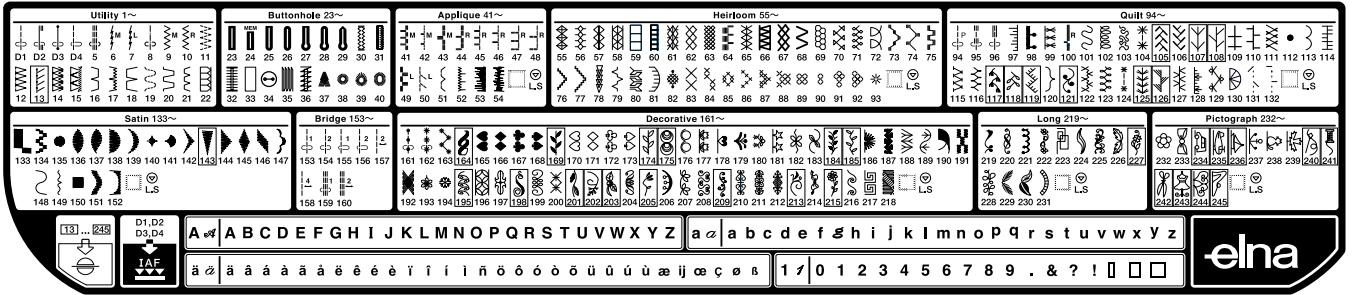
18 Кнопка персональных установок (см. стр. 40)

Измените ширину или длину стежка, положение иглы и запишите эти установки поверх заводских установок. Нажмите на эту кнопку после смены установок. Нажмите кнопку «М». новые установки теперь будут сохранены в качестве первоначальных установок с символом \square на дисплее.

19 Кнопка нового запуска (см. стр. 90)

Нажатие на эту кнопку позволяет начать выполнение запрограммированных строчек с самого начала.

Выбор строчки



Строчки машины разделены на 10 групп. Чтобы выбрать желаемую строчку, посмотрите в схему на верхней крышке для определения группы и номера строчки.

При включении питания на ЖК дисплее будет определяться прямая строчка D1.

Нажмите кнопку выбора режима, откроется окно выбора группы.

- 1 Кнопка выбора режима
- 2 Окно выбора группы

Поверните джойстик по часовой стрелке или против часовой стрелки для пролистывания групп.

- 3 Джойстик

ПРИМЕЧАНИЕ:

Чтобы закрыть окно выбора групп, стилусом нажмите на крестик в углу.

- 4 Крестик

Нажмите на кнопку подтверждения в центре джойстика для выбора группы, представленной в рамке, или стилусом нажмите на иконку с желаемой группой.

- 5 Кнопка подтверждения
- 6 Стилус

Откроется окно выбора строчки.

Поверните джойстик и нажмите кнопку подтверждения или нажмите на изображение строчки, чтобы выбрать ее.

На дисплее появится номер строчки и изображение стежка вместе с необходимой информацией как ширина и длина стежка, рекомендуемая лапка, установки давления лапки на ткань и натяжения.

- 7 Изображение строчки
- 8 Номер строчки
- 9 Информация

ПРИМЕЧАНИЕ:

При выборе определенной строчки информация в окне будет даваться кратко.



ВНИМАНИЕ:

Не нажимайте и не дотрагивайтесь до поверхности ЖК экрана твердыми предметами – карандашами, отвертками и подобными им. Используйте для этого только стилус.

Кнопка помощи

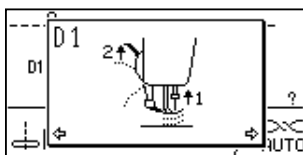
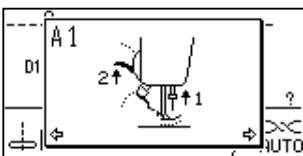
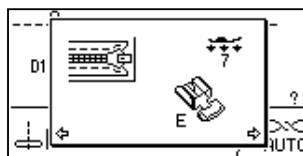
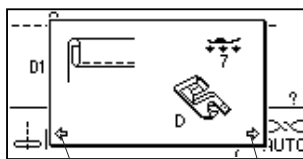
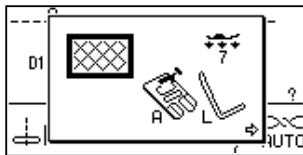
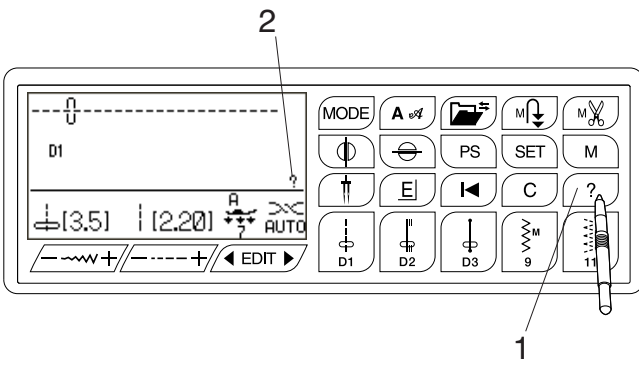
При нажатии на эту кнопку на дисплее появятся альтернативные варианты применения и информация к выбранным строчкам.



1 Кнопка помощи

При выборе одной из приведенных вверху строчек появится значок «?».

2 Значок «?»



Пример: если выбрана строчка D1

Каждый раз при нажатии на кнопку помощи на экране будет появляться следующее:

На первой странице будет показана лапка А для зигзага и направитель для квилтинга.

ПРИМЕЧАНИЯ:

Используйте джойстик для прокрутки страниц. Чтобы закрыть окно помощи, нажмите на кнопку помощи еще раз или нажмите на кнопку очистки.

На второй странице будет показана лапка D для роликового шва.

ПРИМЕЧАНИЕ:

Стрелки на странице означают, что есть предыдущая и следующая страницы.

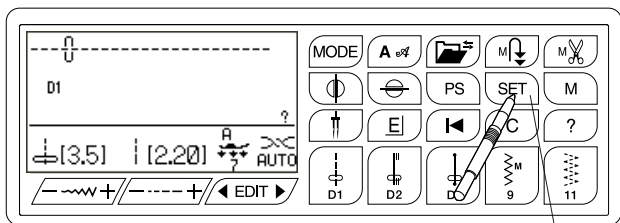
3 Стрелка

На третьей странице показана лапка E для пришивания молнии.

Страницы с A1 до A6 и с D1 до D6 демонстрируют пошаговые инструкции как подключить и отключить устройство верхнего транспортера.

Установки пользователя

Можно создать установки машины в соответствии со своими желаниями.



1

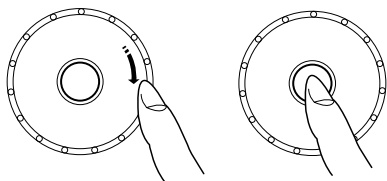
Нажмите на кнопку установок, на экране откроется окно установок машины.

- 1 Кнопка установок
- 2 Окно установок машины



Чтобы закрыть окно установок, нажмите на отметку с крестиком.

- 3 Отметка с крестиком

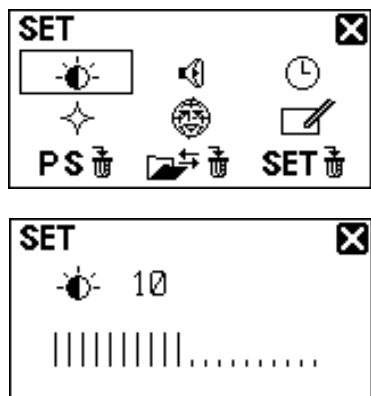


Поворачивайте джойстик для выбора необходимых установок и нажимайте кнопку подтверждения.

Яркость экрана

Яркость экрана можно менять от 0 до 20. Первоначальная установка яркости экрана – 10.

Джойстиком измените яркость экрана. Нажмите кнопку подтверждения для регистрации новой установки.



Звук

Уровень звука можно изменить, а также убрать его полностью.

Джойстиком установите желаемый уровень звука: беззвучный, нормальный или громкий. Также желаемый уровень звука можно выбрать, нажав стилусом на символ уровня звука. Нажмите кнопку подтверждения для регистрации новой установки.

ПРИМЕЧАНИЕ:

Символы и установки также можно выбирать, нажимая на соответствующие изображения на ЖК дисплее.

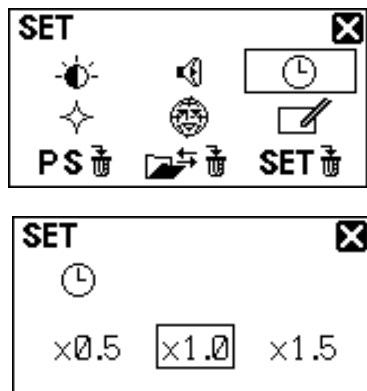
Время демонстрации дополнительного окна

Дополнительное окно появляется при выборе определенных строчек, например, петель.
Можно изменить длительность демонстрации дополнительного окна.

Поверните джойстик и выберите x0.5 (1 секунда), x1.0 (2 секунды) или x1.5 (3 секунды).

Первоначальная установка – x1.0 (2 секунды).

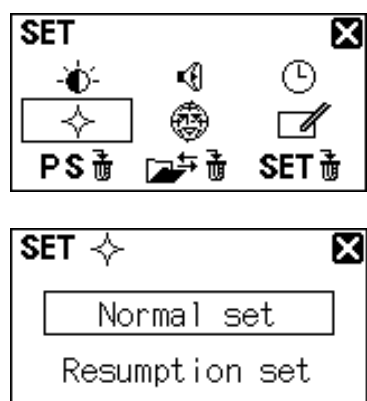
Нажмите кнопку подтверждения для регистрации новой установки.



Вызов последних установок

Последний выбранный образец перед выключением машины может быть вызван из памяти машины снова при включении питания, если нажать на кнопку вызова последних установок.

Поверните джойстик и выберите обычный режим или режим вызова последних установок.

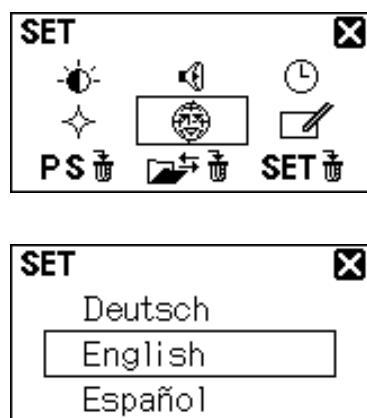


Выбор языка

Вы можете выбрать один из следующих языков для установки в меню машины.

- 1 Немецкий
- 2 Английский
- 3 Испанский
- 4 Французский
- 5 Итальянский
- 6 Голландский
- 7 Польский
- 8 Словенский
- 9 Финский
- 10 Шведский
- 11 Русский

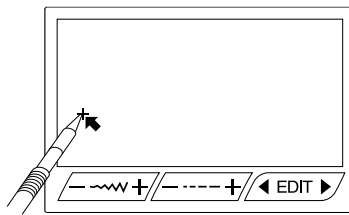
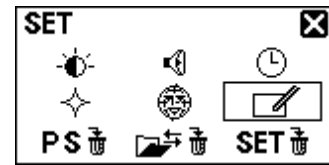
Поверните джойстик для выбора желаемого языка.
Нажмите кнопку подтверждения для регистрации новой установки.



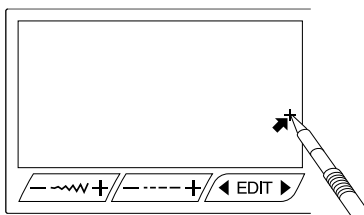
Калибровка сенсорного экрана

Если панель с кнопками кажется неверно настроенной, откалибруйте положения кнопок.

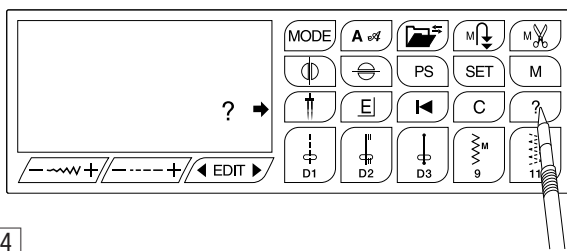
1



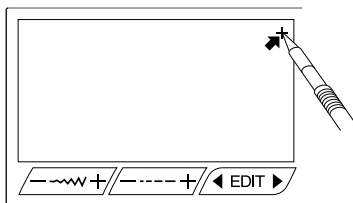
2



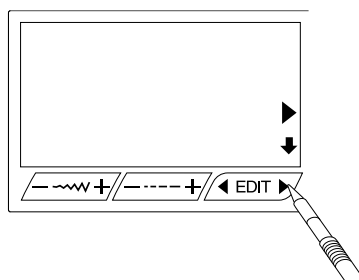
3



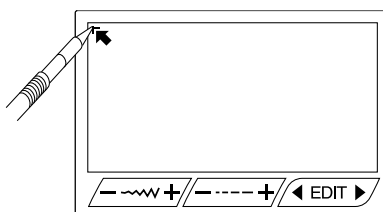
4



5



6



1 Стилутом нажмите на знак «+», который появится на экране.

2 Стилутом нажмите на знак «+», который появится на экране.

3 Нажмите стилусом на центр кнопки помощи.

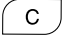

4 Стилутом нажимайте на знак «+», который появится на экране стилусом.

5 Нажмите стилусом на «▶» кнопки редактирования.

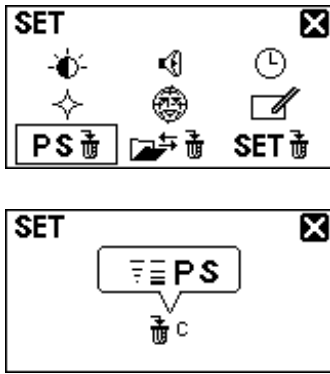
6 Стилутом нажмите на знак «□», который появится на экране.
Новые установки зарегистрированы.

Возврат всех первоначальных установок стежков

Все установки пользователя можно вернуть к первоначальным (установкам с завода).

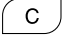
Нажмите и удерживайте кнопку очистки  или значок  на дисплее.

Если вы не хотите возвращать все заводские установки, нажмите на крестик для выхода в предыдущее окно.

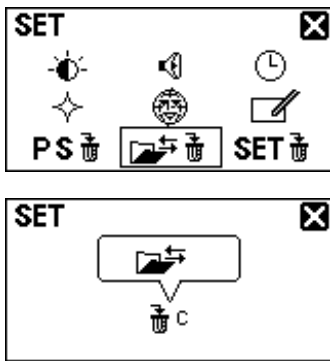


Удаление сохраненных комбинаций

Все комбинации строчек, хранящиеся в банке памяти, можно удалить за один раз.

Нажмите и удерживайте кнопку очистки  для удаления всех хранящихся комбинаций.

Если вы не хотите удалять все комбинации, нажмите на крестик и вернитесь к предыдущему окну.



Возврат заводских установок

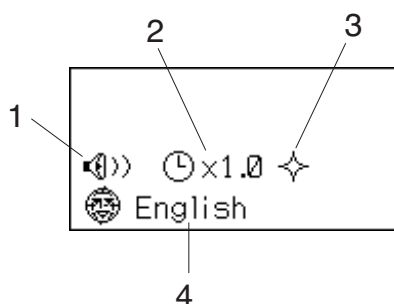
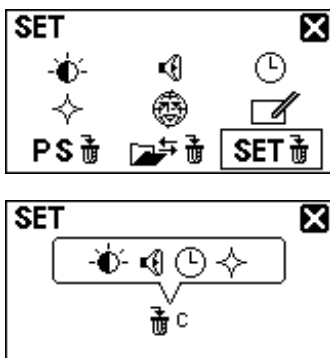
Все персональные изменения можно отменить и вернуть заводские установки стежкам.

Нажмите и удерживайте кнопку очистки для возврата всех заводских установок.

ПРИМЕЧАНИЕ:

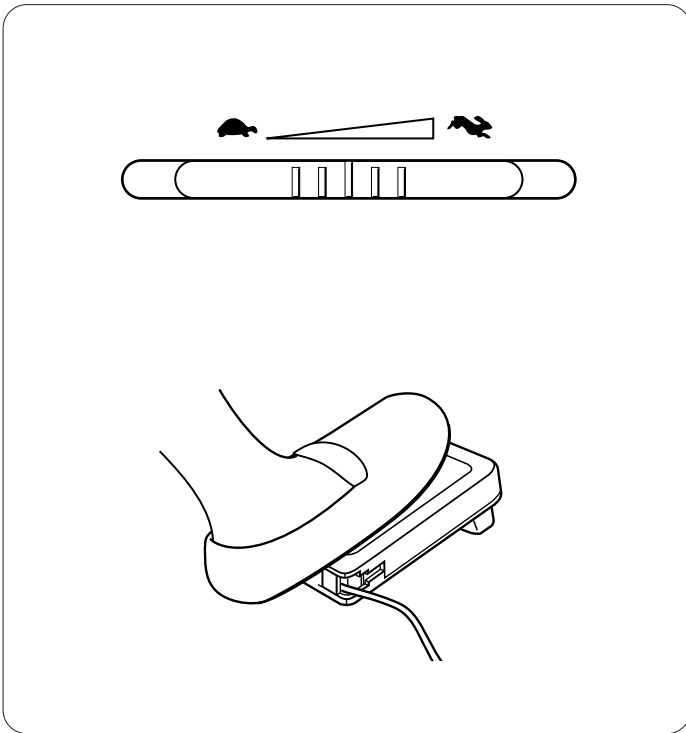
Калибровку экрана и выбор языка отменить нельзя.

Если вы не хотите возвращать первоначальные установки, нажмите на крестик и вернитесь к предыдущему окну.



При включении питания откроется окно, демонстрирующее принятые установки пользователя.

- 1 Звук
- 2 Время демонстрации дополнительного окна
- 3 Установка возврата
- 4 Выбор языка



Контроль скорости шитья

Регулятор контроля скорости

По желанию можно ограничить максимальную скорость работы машины при помощи регулятора контроля скорости.

Для увеличения скорости работы передвиньте рычаг вправо.

Чтобы уменьшить скорость, передвиньте его влево.

Ножная педаль

Скорость шитья изменяется путем нажатия на ножную педаль.

Чем сильнее нажим на педаль, тем выше скорость шитья.

ПРИМЕЧАНИЕ:

При максимальном нажатии на педаль машина работает на скорости, ограниченной регулятором контроля скорости.

Инструкции по пользованию:

Педаль модели 21371 разработана для этой швейной машины.

ПРИМЕЧАНИЕ:

Машина оборудована автоматическим устройством отключения питания для предотвращения перегрева машины при интенсивной работе. Следуйте инструкциям по безопасности на экране.

Регулировка давления лапки

Давление лапки на ткань можно изменить при помощи регулятора давления, расположенного под верхней крышкой.

Регулятор имеет 7 положений от 1 до 7. При обычном шитье устанавливайте «7» у установочной отметки.

- 1 Регулятор давления лапки
- 2 Установочная отметка

При работе с синтетическими и эластичными тканями давление лапки необходимо уменьшать. Чтобы уменьшить давление, установите регулятор на меньшее значение.

Рекомендуемая установка давления лапки для каждой выбранной строчки будет указана на экране. Например, установить регулятор на 5 для работы со строчками фамильных стежков с 55 по 59, с 61 по 63. Установите 4 при работе со строчками 41-52 для аппликаций.

- 3 Рекомендуемое натяжение

Отключение транспортера ткани

Транспортер ткани можно отключить для наметки, пришивания пуговиц свободного квилтинга и т.д. Передвиньте рычаг транспортера на себя и отключите его.

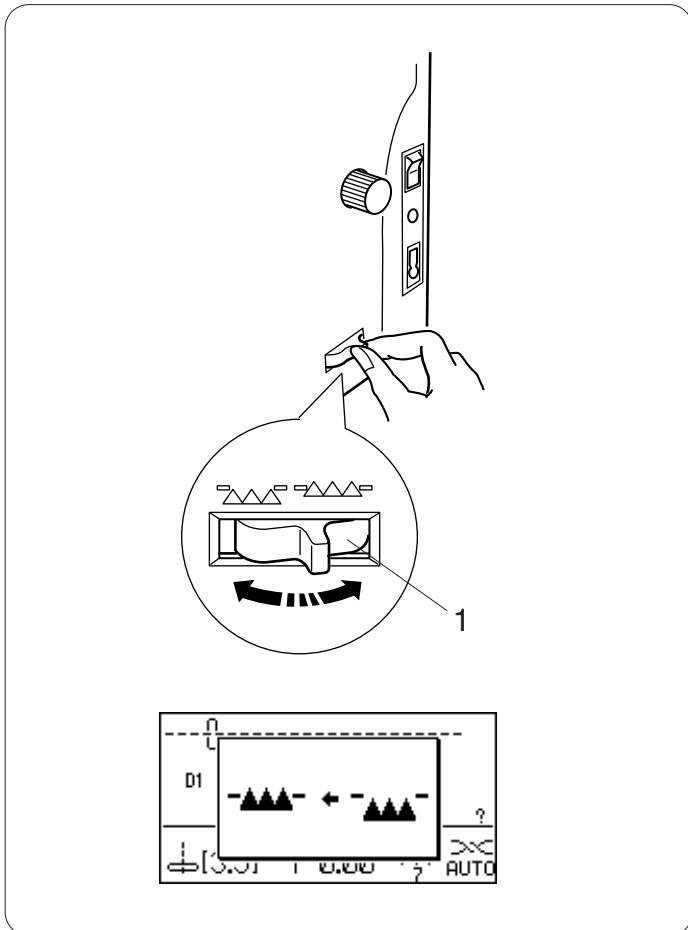
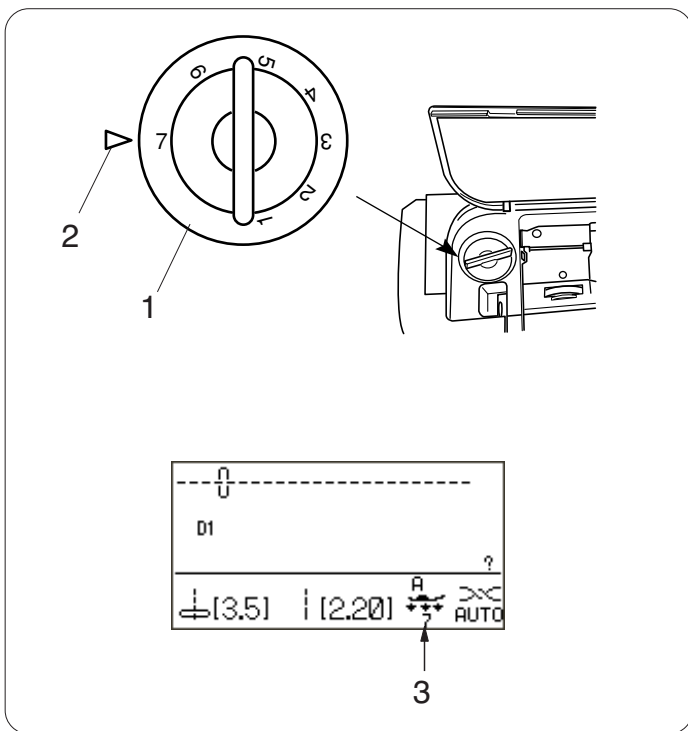
- 1 Рычаг транспортера ткани

Передвиньте рычаг транспортера от себя, транспортер подачи ткани вернется в первоначальное положение, в котором он был до включения машины.

ПРИМЕЧАНИЕ:

Если машина начинает работать при отключенном транспортере подачи ткани, на ЖК дисплее появится надпись.

Машина не будет работать с отключенным транспортером подачи ткани при выборе строчек 23-33, 35-40 и монограмм.



Подъем и опускание прижимной лапки

Рычаг подъема лапки поднимает и опускает прижимную лапку.

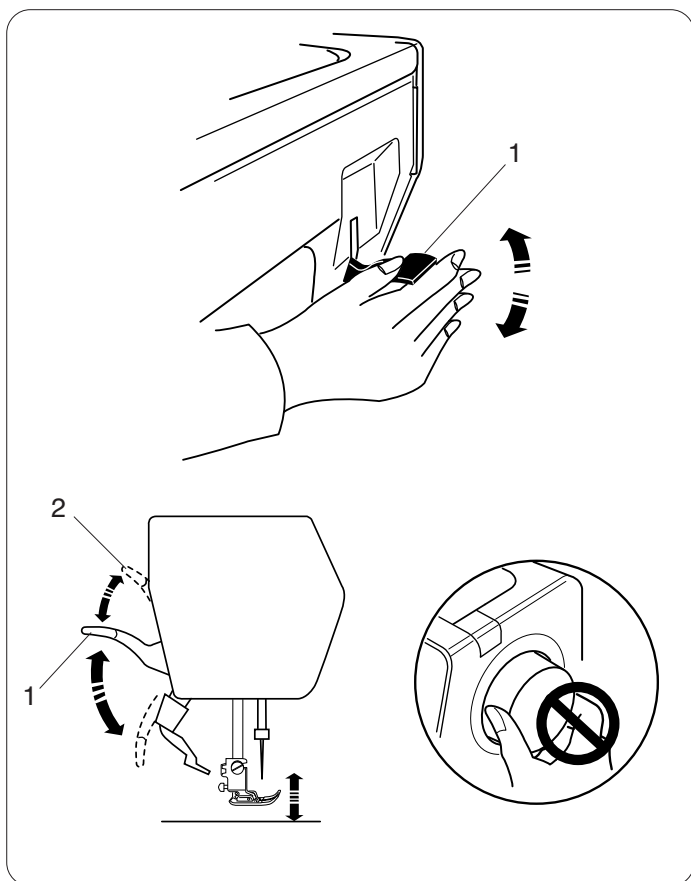
1 Рычаг подъема прижимной лапки

Можно поднять прижимную лапку выше ее обычного положения. Эта возможность позволяет установить устройство верхнего транспортера, а также работать с толстыми материалами.

2 Дополнительный подъем лапки

ПРИМЕЧАНИЕ:

Если прижимная лапка находится в наивысшем положении, не поворачивайте рукой маховое колесо и не нажимайте кнопку подъема/опускания иглы.



Замена прижимной лапки



ВНИМАНИЕ:

Перед заменой лапки отключите питание машины.

Снятие прижимной лапки

Поднимите иглу в наивысшее положение и поднимите рычаг прижимной лапки.

Нажмите на красную кнопку позади держателя лапки.

Прижимная лапка отскочит.

- 1 Красная кнопка
- 2 Прижимная лапка

ПРИМЕЧАНИЕ:

Если нажать на красную кнопку мешает устройство верхнего транспортера, снимите это устройство.

- 3 Устройство верхнего транспортера

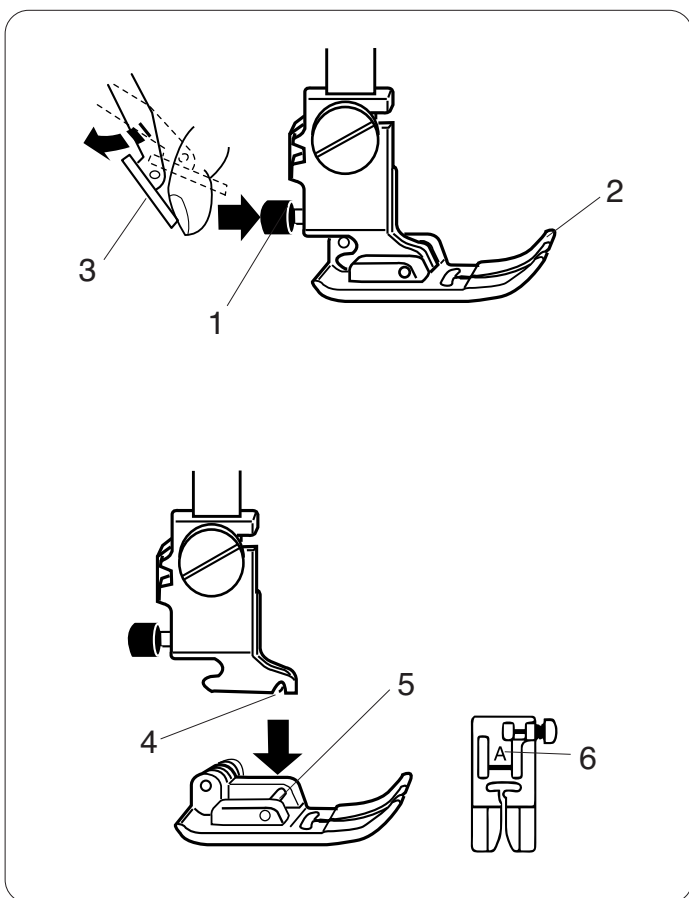
Установка прижимной лапки

Расположите выбранную прижимную лапку так, чтобы стержень лапки находился прямо под выемкой держателя.

Опустите держатель лапки и пристегните лапку.

На каждой лапке указана буква для легкой ее идентификации.

- 4 Выемка
- 5 Прижимная лапка
- 6 Буква для идентификации



Смена и установка держателя лапки



ВНИМАНИЕ:

Перед заменой держателя прижимной лапки отключите питание.

Чтобы было удобнее, снимите иглу.

Снятие держателя лапки

Поднимите прижимную лапку и ослабьте винт отверткой против часовой стрелки.

Снимите держатель.

- 1 Винт
- 2 Держатель лапки

Установка держателя лапки

Сопоставьте отверстие держателя лапки с отверстием в прижимном стержне. Вставьте в отверстие винт.

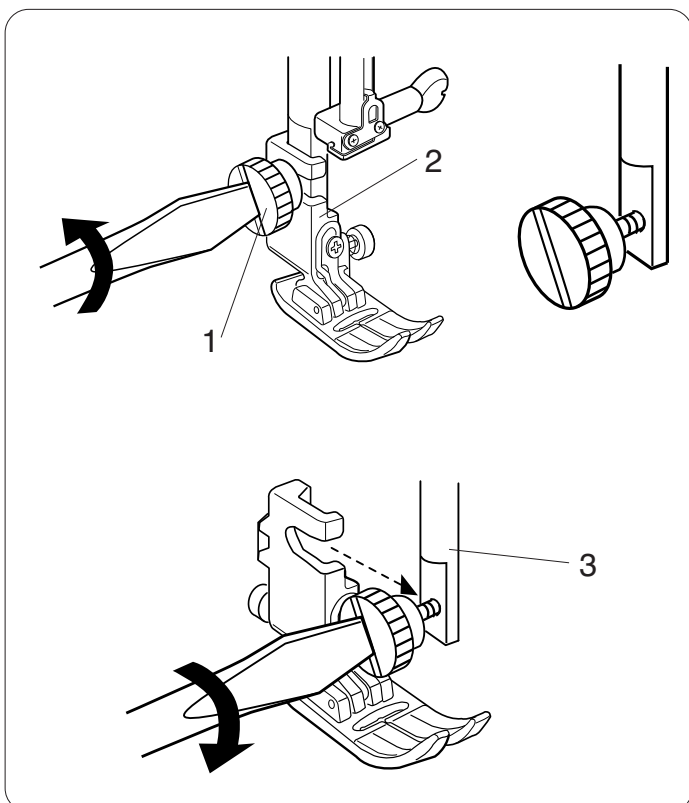
Затяните винт отверткой по часовой стрелке.

- 3 Прижимной стержень

После установки держателя лапки вставьте иглу в машину.

ПРИМЕЧАНИЕ:

Если трудно подобраться к винту, опустите прижимную лапку.



Работа с верхним транспортером ткани



ВНИМАНИЕ:

Перед заменой лапки отключите питание машины.

Устанавливайте лапку верхнего транспортера для работы с устройством верхнего транспортера.

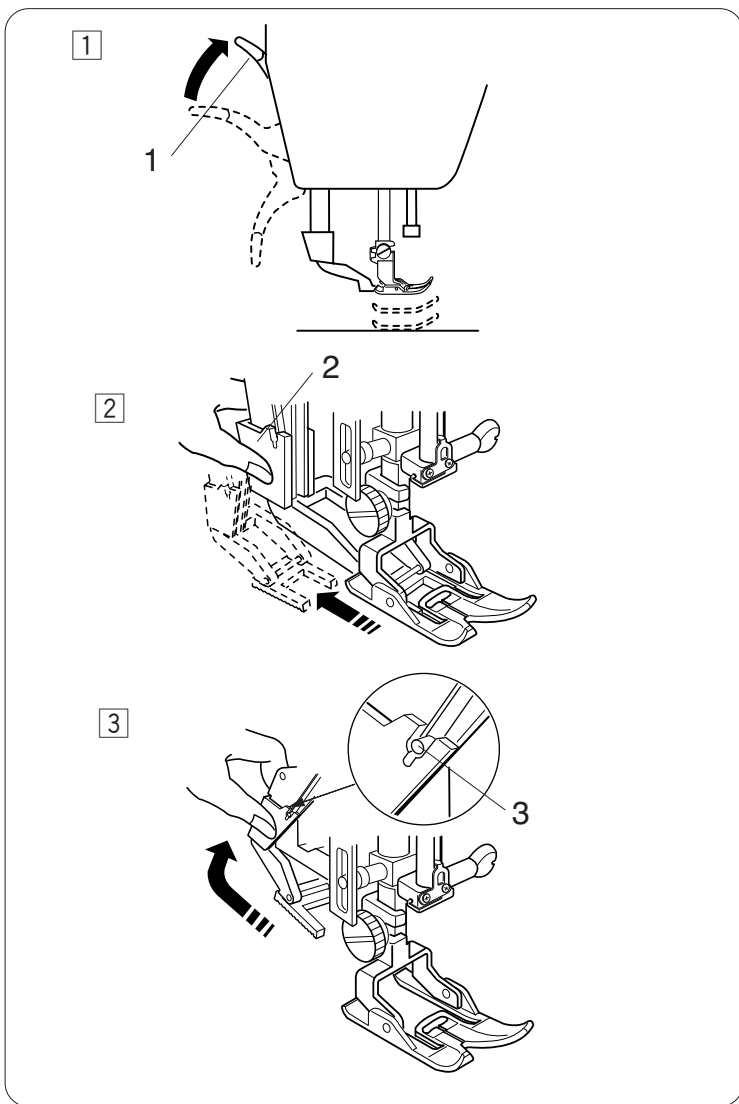
* См. стр. 16 как открыть пошаговые инструкции на дисплее машины.

Установка лапки-верхний транспортер ткани

- 1 Снимите иглу и ослабьте винт при помощи отвертки.
1 Винт
- 2 Поднимите прижимную лапку и ослабьте винт, чтобы снять держатель лапки.
2 Держатель лапки
- 3 Установите лапку-верхний транспортер на прижимной стержень и слегка затяните винт. Опустите прижимную лапку и крепко затяните винт отверткой.
3 Лапка-верхний транспортер
4 Прижимной стержень

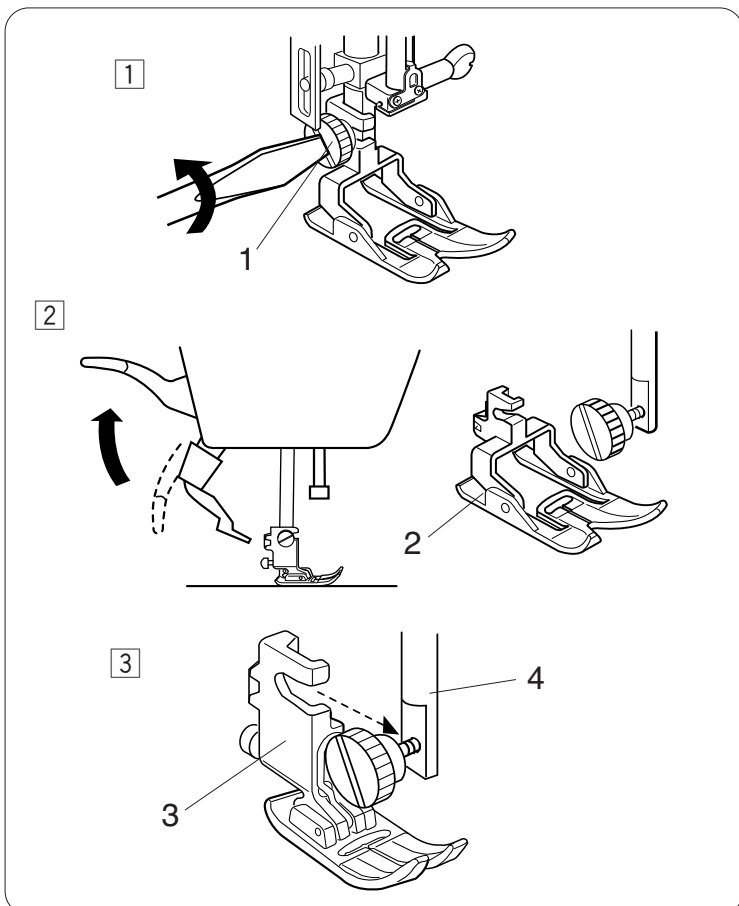
Установка устройства верхнего транспортера

- 1 Поднимите рычаг прижимной лапки в самое верхнее положение.
1 Самое верхнее положение
- 2 Удерживая устройство верхнего транспортера, медленно опустите его.
2 Устройство верхнего транспортера
- 3 Подведите устройство верхнего транспортера вперед под лапку и пристегните его к лапке двойной подачи AD.



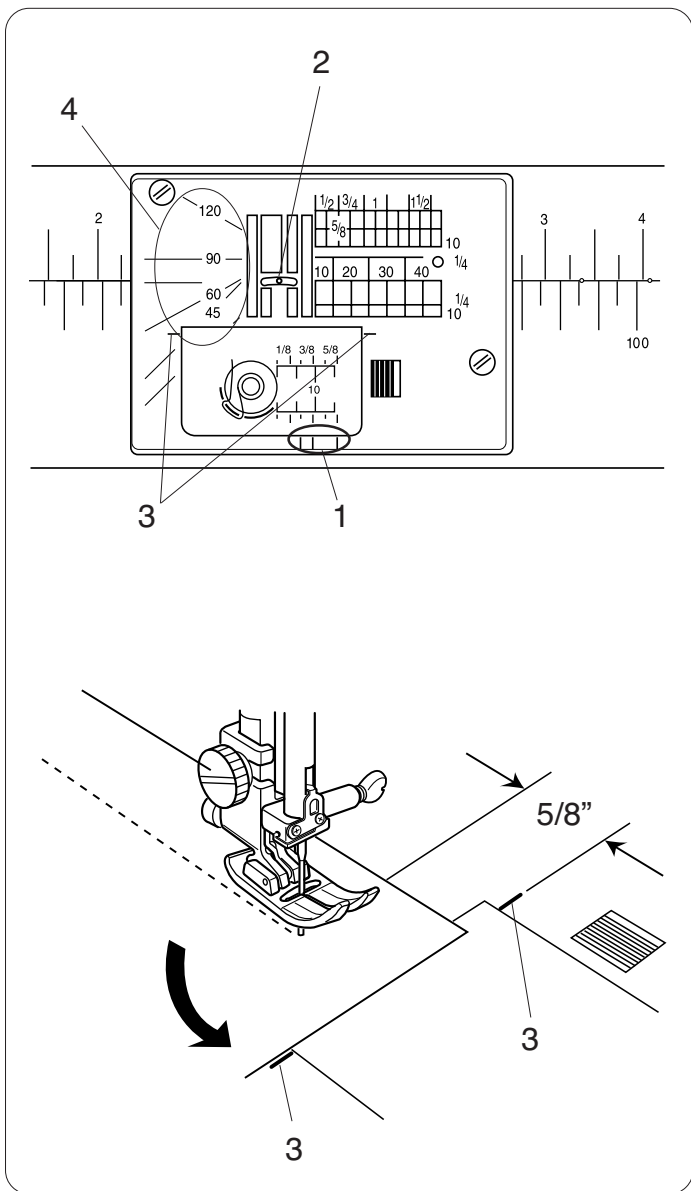
Отключение устройства верхнего транспортера

- 1 Поднимите рычаг прижимной лапки в наивысшее положение.
1 Наивысшее положение
- 2 Потяните вниз устройство верхнего транспортера и отсоедините его от лапки. Отведите устройство верхнего транспортера назад.
2 Устройство верхнего транспортера
- 3 Отведите устройство вверх, зафиксируйте его при помощи шпильки.
3 Шпилька



Снятие лапки-верхний транспортер

- 1 Ослабьте фиксирующий винт при помощи отвертки.
1 Фиксирующий винт
- 2 Поднимите прижимную лапку и ослабьте фиксирующий винт, чтобы снять лапку-верхний транспортер.
2 Лапка-верхний транспортер
- 3 Установите держатель лапки на прижимной стержень и слегка затяните винт крепления. Опустите прижимную лапку и отверткой крепко затяните винт крепления.
3 Держатель лапки
4 Прижимной стержень



Направительные линии для швов

Направительные линии для швов нанесены на игльную пластину, свободный рукав и пластину челночного отсека.

Направительные линии в 1/4 дюйма, 3/8 дюйма и 5/8 дюйма нанесены перед игльной пластиной.

- 1 Направительные линии перед игльной пластиной

Цифры на игльной пластине указывают расстояние в мм и дюймах от центрального положения иглы.

- 2 Центральное положение иглы

Угловые линии полезны при создании прямых углов.

- 3 Угловые линии

Линии под углом, расположенные на игльной пластине, помогают в работе с пэчворком.

- 4 Линии под углом

Создание прямых углов

Чтобы поддерживать припуск в 1,6 см после поворота строчки под прямым углом, используйте направительные линии на игльной пластине.

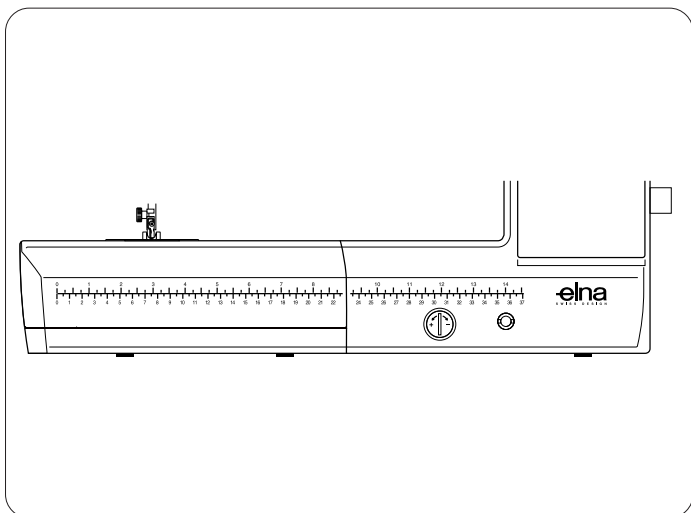
Остановите строчку, когда передний край ткани достигнет поворотных линий.

- 3 Поворотные угловые линии

Опустите иглу, нажав на кнопку подъема/опускания иглы.

Поднимите прижимную лапку и поверните ткань на 90 градусов.

Опустите прижимную лапку и начните шить в другом направлении.



Быстрые измерения в см/дюймах

Используйте удобную линейку на корпусе машины для быстрых измерений.

Сбалансированное натяжение нити

Автоматическое натяжение

Для обычной работы устанавливайте регулятор натяжения на AUTO, который удовлетворяет различным условиям шитья.

Рекомендуемые установки натяжения для выбранной строчки указываются на экране.

- 1 Регулятор натяжения нити
- 2 Рекомендуемые установки натяжения

Сбалансированное натяжение игольной нити

У идеального прямого стежка верхняя и нижняя нити пересекаются по середине двух слоев ткани.

При правильном зигзаге игольная нить слегка показывается на изнаночной стороне ткани.

- 1 Изнаночная сторона ткани
- 2 Лицевая сторона ткани
- 3 Игольная нить
- 4 Шпульная нить

Изменение натяжения нити вручную

Если на экране машины рекомендуется натяжение, отличное от AUTO, его следует установить вручную.

Иногда необходимо изменить натяжение вручную из-за различных условий шитья, таких как тип ткани или количество обрабатываемых слоев.

Если игольная нить слишком натянута, тогда шпульная нить будет видна на лицевой стороне ткани.

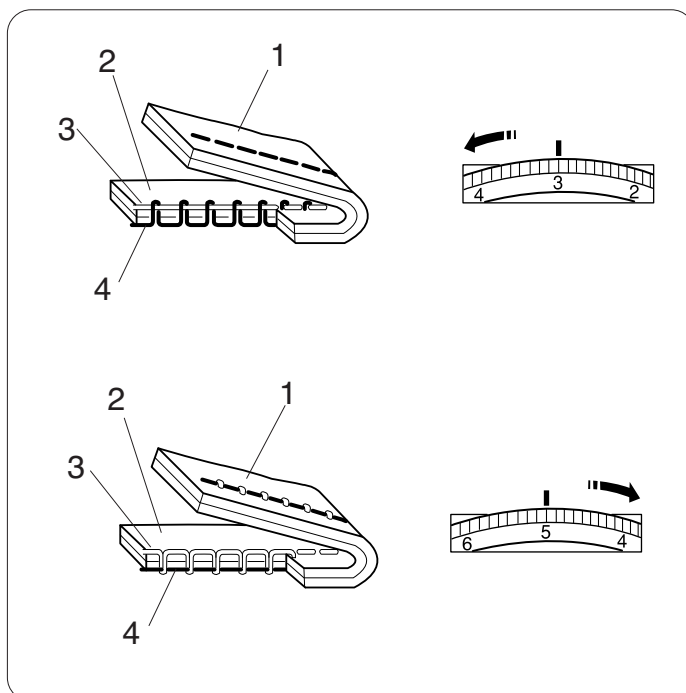
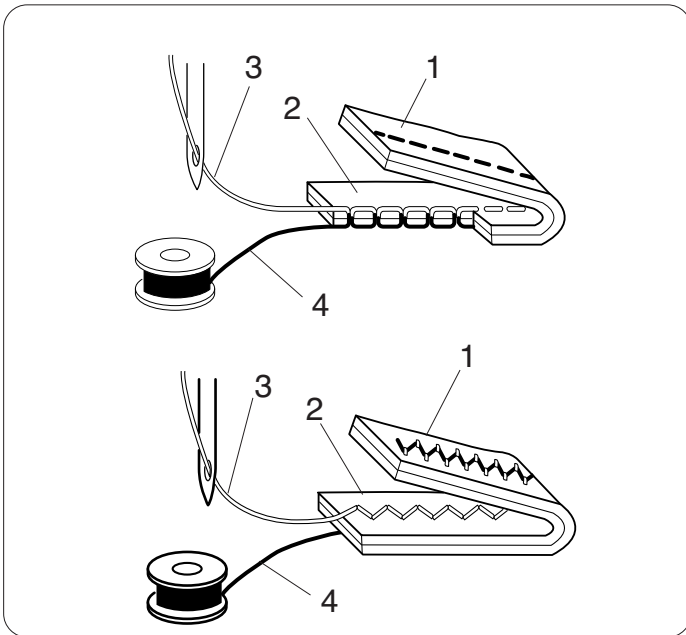
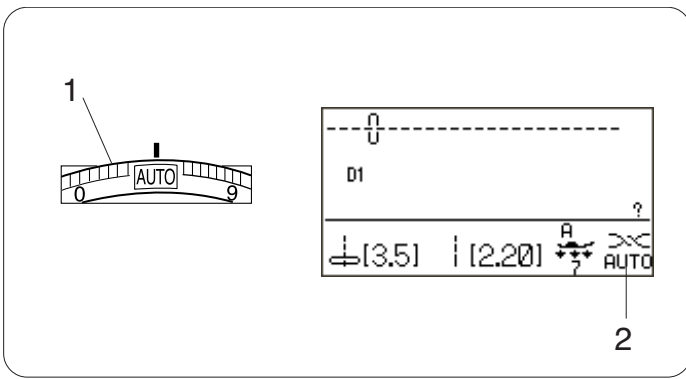
- 1 Изнаночная сторона ткани
- 2 Лицевая сторона ткани
- 3 Игольная нить
- 4 Шпульная нить

Поверните регулятор в направлении меньшей цифры и ослабьте натяжение верхней нити.

Если игольная нить ослабла, то на изнаночной стороне появятся петли.

- 1 Изнаночная сторона ткани
- 2 Лицевая сторона ткани
- 3 Игольная нить
- 4 Шпульная нить

Поверните регулятор в направлении большей цифры и увеличьте натяжение нижней нити.



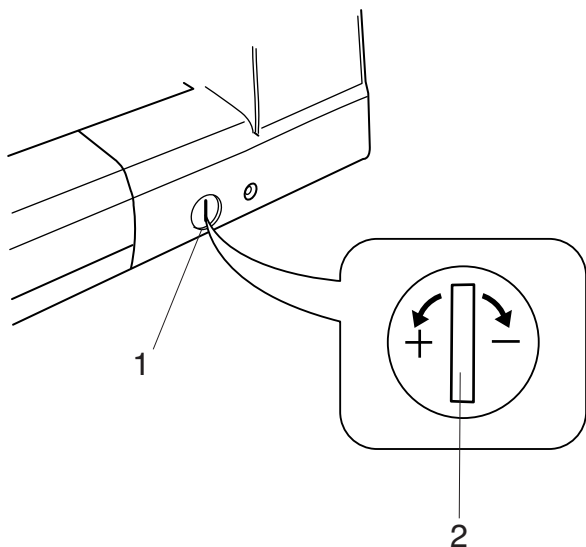
Корректировка несбалансированных строчек

Результаты шитья строчек могут зависеть от многих условий, таких как скорость шитья, тип ткани, количество слоев и т.д.

Всегда проводите тест на соответствующем кусочке ткани.

Если образцы строч, буквы, цифры или автоматическая петля выполняются неправильно, скорректируйте их при помощи регулятора баланса стежка.

- 1 Регулятор баланса стежка
- 2 Нейтральное положение

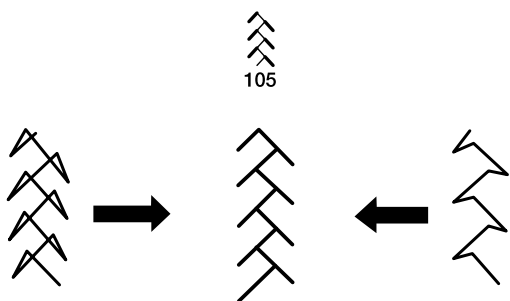


Образцы стежков стреч

Пример: строчка 105 (Квилт)

Если стежки сжаты, откорректируйте их, повернув регулятор в направлении «+».

Если стежки растянуты, откорректируйте их, повернув регулятор в направлении «-».

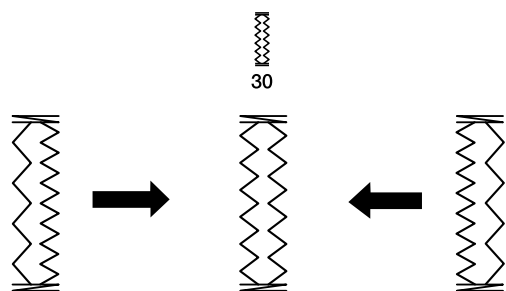


Баланс стежка при выполнении петли стреч

Пример: строчки 30 и 32 (петли)

Если правый ряд сжат, поверните регулятор в направлении «+».

Если левый ряд сжат, поверните регулятор в направлении «-».



ПРИМЕЧАНИЕ:

Поставьте регулятор баланса стежка в нейтральное положение по окончании шитья.

Смена игл



ВНИМАНИЕ:

Никогда не забывайте отключать питание машины и вытаскивать вилку из розетки перед заменой игл.

Нажмите на кнопку подъема/опускания иглы и поднимите иглу вверх. Опустите прижимную лапку.

Отключите питание.

Ослабьте винт игольного стержня, повернув его против часовой стрелки. Вытащите иглу из зажима.

1 Винт игольного стержня

Вставьте новую иглу в зажим плоской стороной от себя. Вставляя иглу, подтолкните ее как можно выше до стопора и затяните винт отверткой.

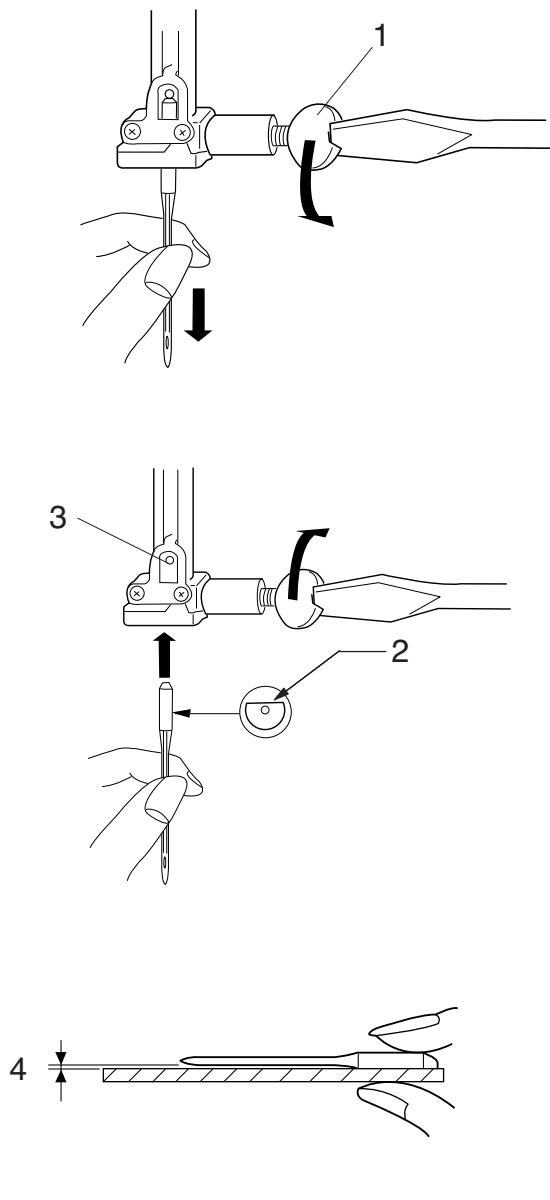
2 Плоская сторона

3 Стопор

Чтобы проверить качество иглы, положите ее плоской стороной на ровную поверхность (игольную пластину, стекло и т.д.). Зазор между иглой и плоской поверхностью должен быть одинаковым.

Никогда не используйте тупые иглы.

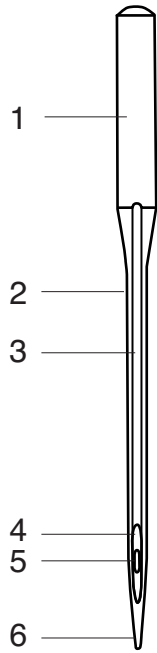
4 Зазор



	ТКАНЬ	НИТКИ	РАЗМЕР ИГЛЫ
Легкие ткани	Крепдешин	Шелк №80-100	№9/65-№11/75
	Органза	Хлопок №80-100	
	Жоржет	Синтетика №80-100	
	Трико		
	Полиэстер		
Средние ткани	Хлопок	Шелк №50	№11/75-№14/90
	Тонкий трикотаж	Хлопок №60-80	
	Шерсть	Синтетика №50-60	
	Полиэстер	Хлопок №50	№14/90
Тяжелые ткани	Джинса	Шелк №50	№14/90-16/100
	Джерси	Хлопок №40-50	
	Пальтовые и драпировочные ткани	Синтетика №40-50	
		Шелк №30	
		Хлопок №50	№16/100

Разновидности игл

На картинке показаны основные части иглы для швейной машины.



- 1 Колба
- 2 Стержень
- 3 Длинный желобок (закругленная часть иглы)
- 4 Короткий желобок (плоская сторона иглы)
- 5 Ушко
- 6 Остриё иглы



A: Универсальные иглы — иглы для любых тканей и трикотажа.



B: Иглы для трикотажа — остриё иглы раздвигает волокна ткани, предотвращая их разрыв; особенно рекомендуются для рыхлого трикотажа. Не рекомендуются для вышивки.



C: Иглы для джинсы — острый кончик легко проходит сквозь плотную ткань, такую как джинса и брезент.



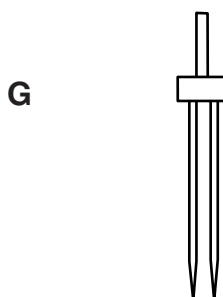
D: Иглы для растягивающихся тканей — эти иглы специально разработаны для предотвращения пропуска стежков на синтетических тканях и эластичном трикотаже (для купальных костюмов).



E: Иглы для кожи — разрезающее остриё иглы создает маленькое отверстие в коже или замше. Отверстие остается после того, как стежок сформирован.



F: Иглы для простежки — очень острый кончик проникает сквозь несколько слоев ткани; очень большое игольное ушко и большой желобок позволяют работать с очень толстыми нитками для простежки.



G: Двойные иглы — 2 иглы соединены перемычкой и имеют одну колбу. Они прошивают два ряда параллельных стежков. Встречаются в ассортименте универсальных игл и игл для трикотажа.

Установка катушки ниток

Поднимите катушечный стержень. Установите катушку с ниткой на катушечный стержень. Разматывайте нитку в направлении, показанном на рисунке. Сверху наденьте большой держатель и плотно зафиксируйте его на катушке.

- 1 Большой держатель катушки

ПРИМЕЧАНИЕ:

Используйте малый держатель катушек для фиксации узких и маленьких катушек с нитками.

- 2 Малый держатель катушки

Дополнительный катушечный стержень

Дополнительный катушечный стержень используется для намотки нитки на шпульку, не вытаскивая рабочую нить из машины.

Установите дополнительный катушечный стержень в держатель стержня, а затем в предназначенное отверстие позади горизонтального катушечного стержня.

На стержень наденьте фетровую прокладку, затем поставьте сверху катушку как показано на рисунке.

- 3 Дополнительный катушечный стержень
- 4 Держатель стержня
- 5 Отверстие для дополнительного катушечного стержня.
- 6 Фетровая прокладка

ПРИМЕЧАНИЕ:

Дополнительный катушечный стержень также используется при работе с двойной иглой.

Удаление шпульки

Отодвиньте кнопку освобождения челночной пластины вправо и снимите челночную пластину.

- 1 Кнопка освобождения челночной пластины
- 2 Челночная пластина

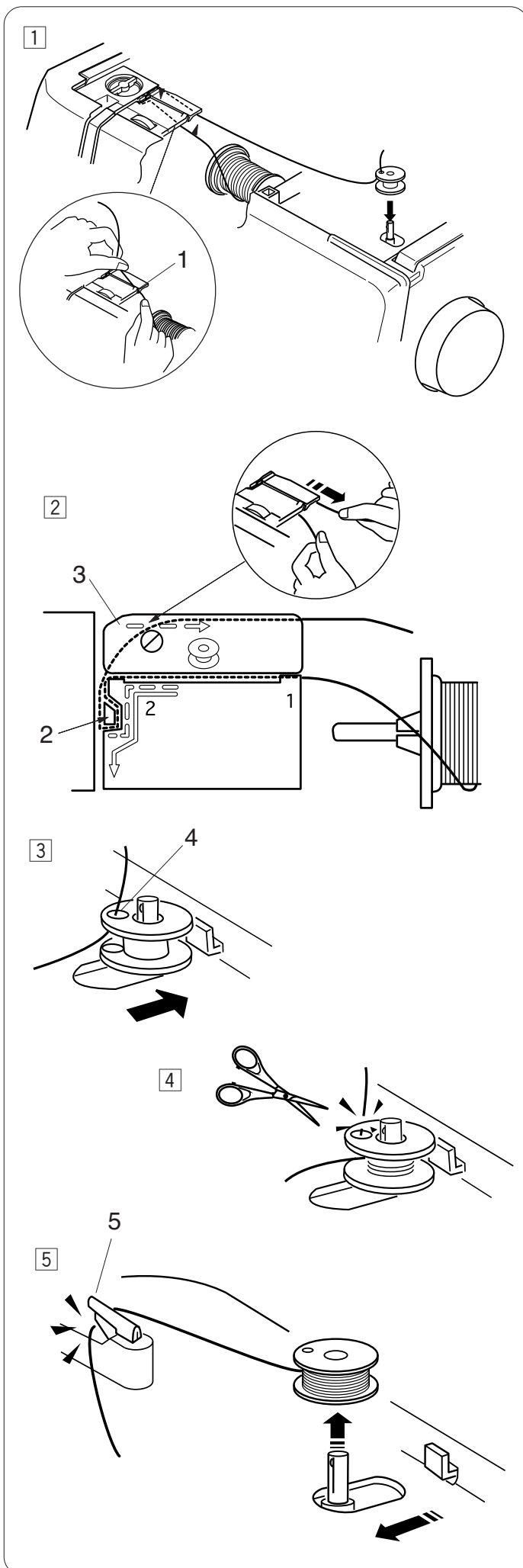
Вытащите шпульку из шпулдержателя.

- 3 Шпулька

ПРИМЕЧАНИЕ:

Используйте пластиковые шпульки Janome для машин с горизонтальным челноком (с отметкой «J»). Использование других шпулек может стать причиной неаккуратной строчки или повреждения шпулдержателя.

Намотка шпульки



- 1 Вытяните нить с катушки.
Удерживая нить двумя руками, пропустите ее в прорезь направителя.
1 Прорезь направителя
- 2 Вытяните нить влево и вперед, вокруг нитенаправителя.
Проведите нить назад и вправо, снизу под нитенаправительной пластиной.
Удерживая нить двумя руками, отведите ее вправо.
2 Нитенаправитель
3 Нитенаправительная пластина.
- 3 Пропустите нить сквозь отверстие в шпулке изнутри наружу.
Наденьте шпульку на шпиндель моталки.
Надавите и отодвиньте стопор моталки вправо
4 Отверстие
- 4 Удерживая свободный конец нити в руке, нажмите на кнопку намотки шпульки. Остановите машину после нескольких оборотов и обрежьте свободный конец нитки близко к шпулке.

ПРИМЕЧАНИЕ:

Установите регулятор контроля скорости на самое большее значение.

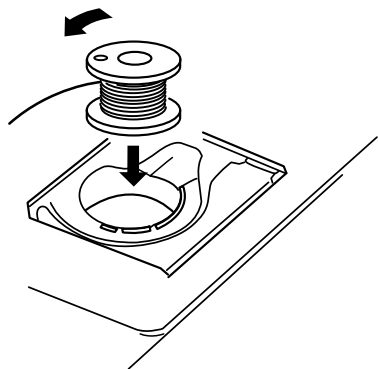
- 5 Снова нажмите на кнопку намотки шпульки.
Когда шпулька будет полностью намотана, машина остановится автоматически.
Верните шпиндель моталки в первоначальное положение.
Снимите шпульку и обрежьте нить нитеобрезателем.
5 Нитеобрезатель

ПРИМЕЧАНИЕ:

В целях безопасности машина автоматически остановится через 2 минуты непрерывной намотки шпульки.

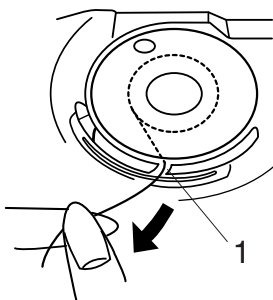
Установка шпульки

1



1 Поместите шпульку в шпулдержатель, отматывая нить против часовой стрелки.

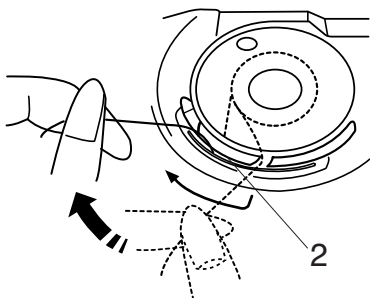
2



2 Пропустите нить в паз в передней части шпулдержателя.

1 Паз в передней части шпулдержателя

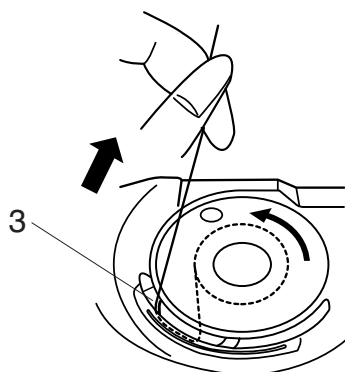
3



3 Оттяните нить влево и пропустите ее между пружинами натяжения.

2 Пружины натяжения

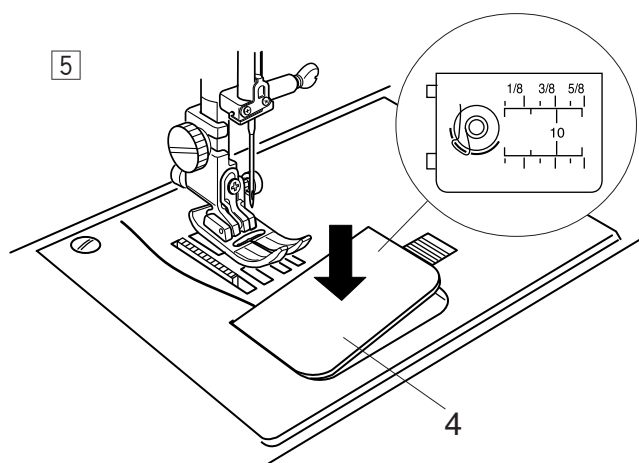
4



4 Продолжайте осторожно вытягивать нить, пока она не соскользнет в боковой паз.

3 Боковой паз

5



5 Вытяните около 10 см нити назад. Закройте челночную пластину.

4 Челночная пластина

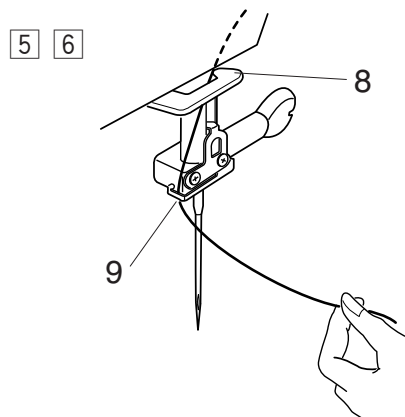
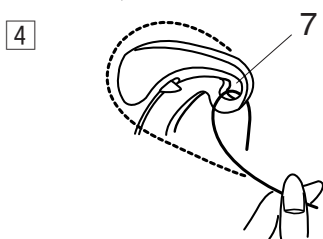
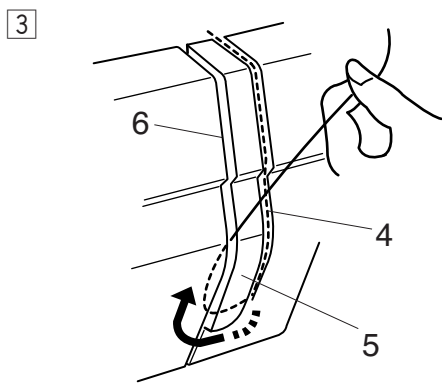
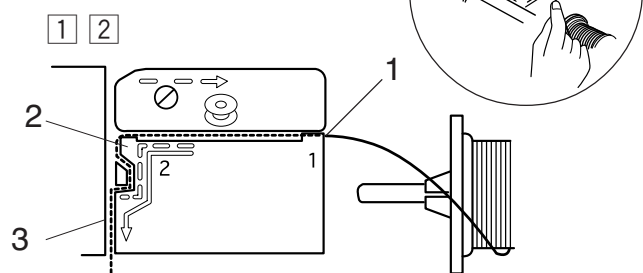
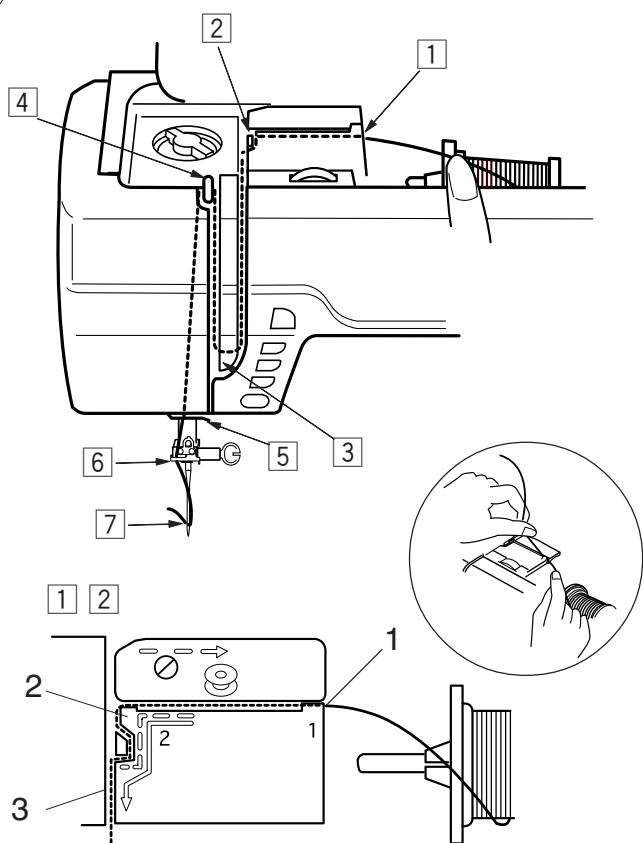
ПРИМЕЧАНИЕ:

Проверьте, правильно ли вы вдели нить, сравнивая с подсказкой на пластине.

Заправка нити в машину

Поднимите прижимную лапку. Дважды нажмите на клавишу подъема/опускания иглы и поднимите иглу вверх. Отключите питание машины.

Проведите нить по всем отметкам от **1** до **7**.



1 Удерживая нить двумя руками, пропустите ее в прорезь направлятеля.
1 Прорезь направлятеля

2 Проведите ее влево и вокруг угла направлятеля по направлению к себе. Вытяните нить вдоль всего канала.
2 Угол направлятеля
3 Канал

3 Вытяните нить вдоль правого канала и снизу вокруг нитенаправительной пластины. Вытяните нить вверх вдоль левого канала.
4 Правый канал
5 Нитенаправительная пластина
6 Левый канал

4 Удерживая нить у катушки, натяните нить и отведите ее назад к рычагу нитепритягивателя. Вытяните нить вперед и пропустите ее в ушко рычага нитепритягивателя.
7 Ушко рычага нитепритягивателя

5 Пропустите нить вниз вдоль левого канала и выведите через нижний нитенаправитель.
8 Нижний нитенаправитель

6 Пропустите нить позади направлятеля игольного стержня с левой стороны.
9 Нитенаправитель игольного стержня

Заправьте нить в иглу при помощи нитевдевателя (См. следующую страницу).

Автоматический нитевдеватель

ПРИМЕЧАНИЕ:

Нитевдевателем можно пользоваться при работе с иглами от №11 до №16 или с иглами №11 с голубым наконечником (для тонких тканей).
Рекомендуем использовать нитки от №50 до №90.

- 1 Опустите прижимную лапку. Поднимите иглу в наивысшее положение. Отключите питание машины.
Опустите рычаг нитевдевателя вниз насколько возможно. Сверху игольное ушко пройдет крючок.
- 1 Рычаг нитевдевателя
 - 2 Крючок

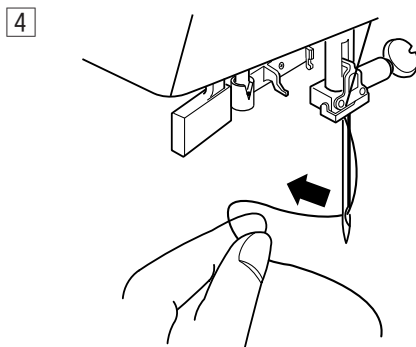
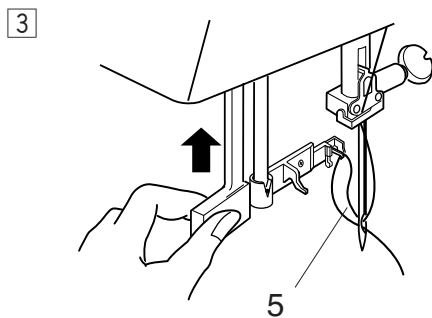
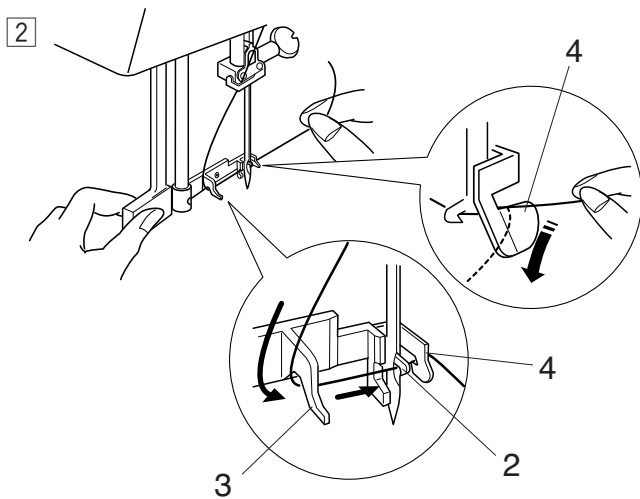
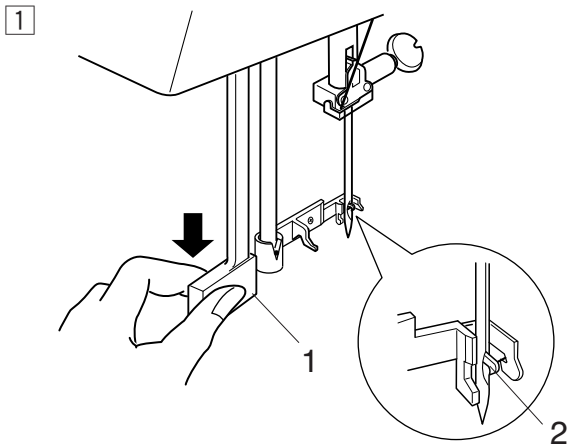
- 2 Переместите нить справа налево, под левым направителем, крючком и правым направителем.
- 3 Левый направляющий
 - 4 Правый направляющий

- 3 Не спеша поднимайте рычаг нитевдевателя, сквозь игольное ушко выйдет петля.
- 5 Петля

- 4 Снимите петлю с нитевдевателя и вытяните сквозь игольное ушко.

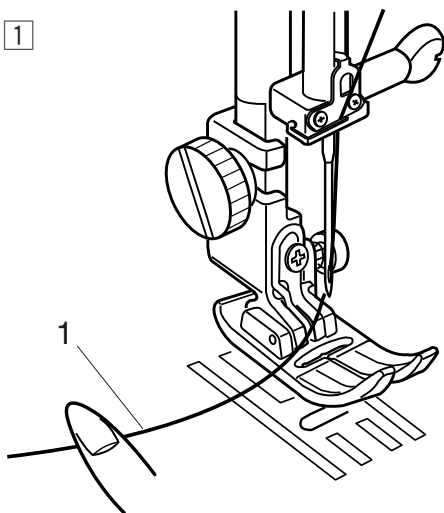
ПРИМЕЧАНИЕ:

Нитевдеватель нельзя использовать при работе с двойной иглой.



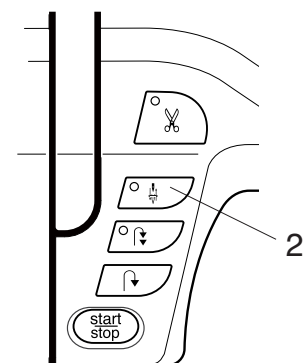
Вытягивание нижней нити

1



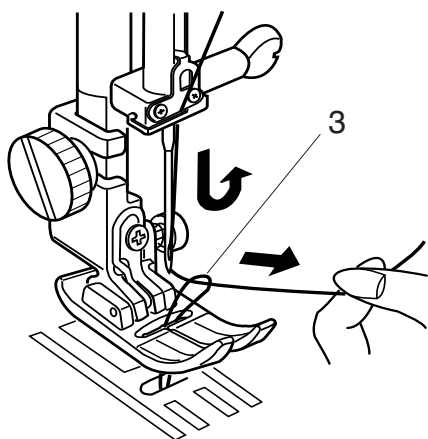
- 1 Поднимите рычаг прижимной лапки.
Придерживайте конец нити пальцем.
1 Игольная нить

2



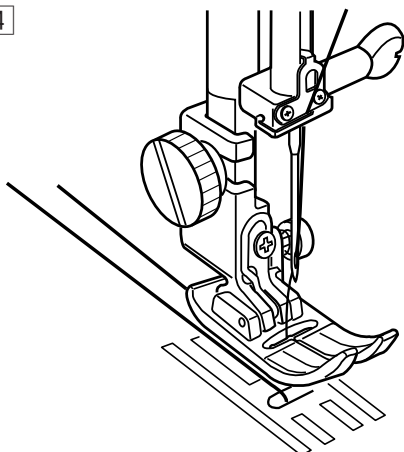
- 2 Дважды нажмите на кнопку подъема/опускания
иглы для подхвата нижней нити.
2 Кнопка подъема/опускания иглы

3



- 3 Потяните вверх за игольную нить и вытяните петлю
нижней нити.
3 Петля нижней нити

4



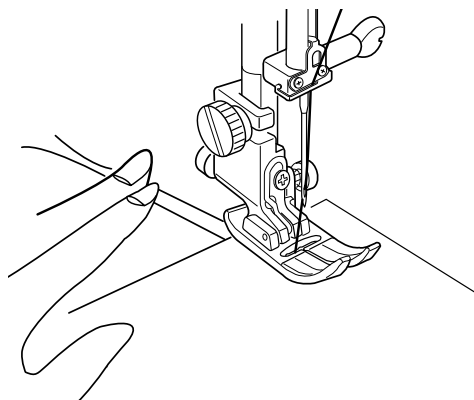
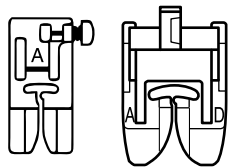
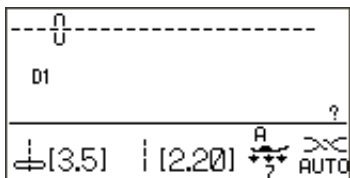
- 4 Вытяните по 10 см обеих нитей и отведите их назад
под прижимную лапку.

ОСНОВНЫЕ ШВЕЙНЫЕ ТЕХНИКИ

Прямой стежок

Установки машины:

Строчка: D 1 (рабочая)
Натяжение нити: AUTO
Прижимная лапка: А для зигзага или лапка верхнего транспортера AD 7
Давление лапки: 7



Начало шитья

Поднимите прижимную лапку и расположите ткань рядом с направляющими линиями на игольной пластине. Опустите иглу в точку начала шитья.

Отведите игольную и шпульную нити назад. Опустите прижимную лапку.

Нажмите на ножную педаль или на кнопку старт/стоп. Слегка направляйте ткань вдоль направляющих линий.

Завершение швов

Для закрепления концов швов нажимайте кнопку обратного хода и прошивайте несколько стежков реверса.

Машина будет шить в обратном направлении до тех пор, пока вы будете удерживать кнопку реверса. При шитье стежка Lock-a-Matic Автоматическая закрепка (строчка D2) или закрепочного стежка (строчка D3) нажмите на кнопку реверса только один раз. Машина сделает закрепочный стежок и автоматически остановится.

1 Кнопка реверса

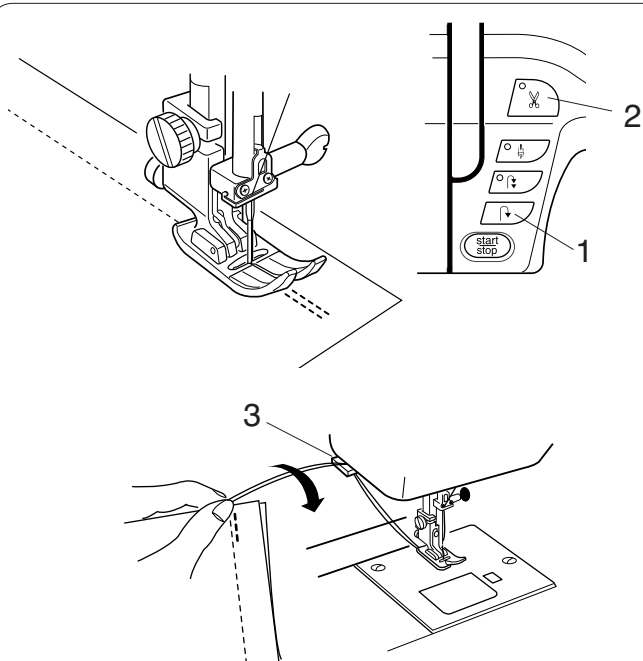
По окончании шитья нажмите кнопку обрезки нитей.

2 Кнопка обрезки нитей

ПРИМЕЧАНИЕ:

Воспользуйтесь нитеобрезателем на передней панели машины, чтобы отрезать специализированные или толстые нитки №30 или толще.

3 Нитеобрезатель



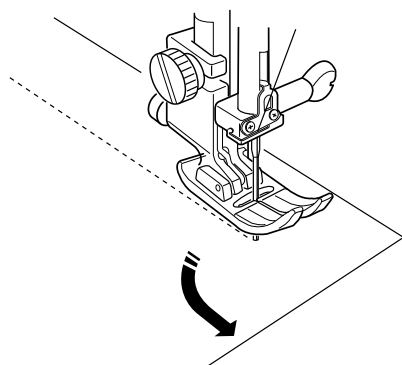
Смена направления шитья

Остановите машину и опустите иглу в ткань, нажав на кнопку подъема/опускания иглы.

Поднимите прижимную лапку.

Поверните ткань вокруг иглы и смените направление шитья по желанию.

Опустите прижимную лапку и продолжайте шить в другом направлении.



Изменение положения иглы

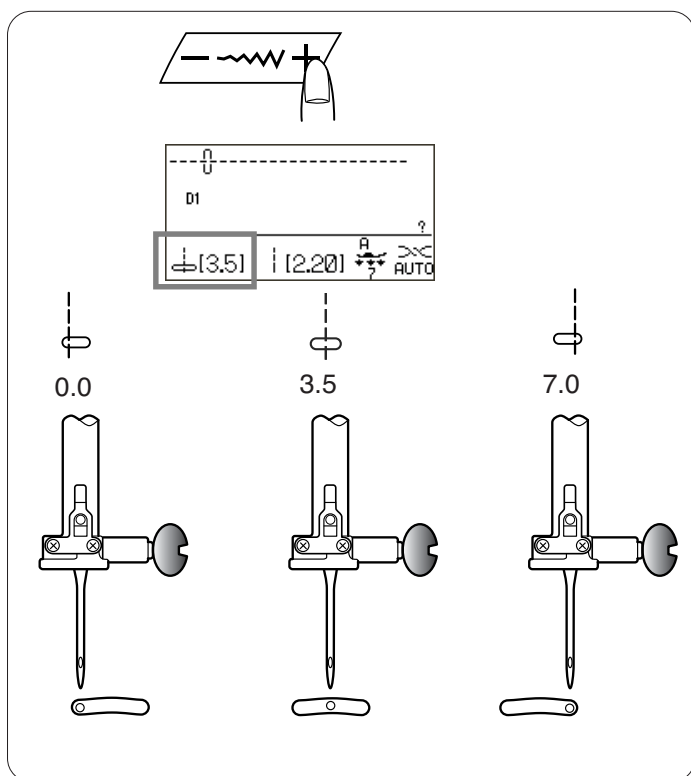
Положение иглы для выполнения прямого стежка можно изменить при помощи кнопки изменения ширины стежка.

ПРИМЕЧАНИЕ:

Значения в скобках указывают первоначальные установки.

Нажмите «+» на кнопке и переместите игольный стержень вправо.

Нажмите «-» и переместите игольный стержень влево.



Изменение длины стежка

Длину стежка можно изменить при помощи кнопки изменения длины стежка.

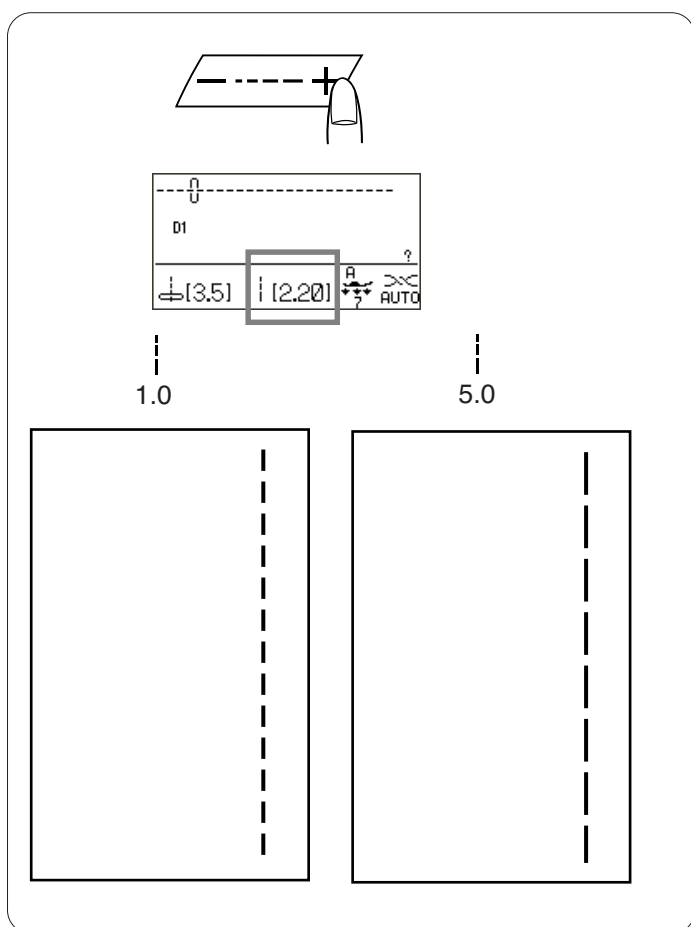
При нажатии на кнопку значение длины стежка будет меняться.

ПРИМЕЧАНИЕ:

Значения в скобках указывают первоначальные установки.

Нажмите «+» на кнопке и увеличьте длину стежка.

Нажмите на «-», чтобы уменьшить длину стежка.



Программирование персональных установок


Предварительно установленные значения ширины и длины стежка являются оптимальными для всех строчек. Однако, вы можете изменить эти установки в соответствии с условиями шитья.

Пример: Как изменить установленное значение длины стежка

Выберите строчку, у которой хотите изменить значение длины стежка.

Измените значение длины стежка по своему желанию.

Нажмите кнопку персональных установок **PS**.

На дисплее откроется окно персональных установок. Нажмите кнопку **M** или значок  на дисплее для сохранения изменений.

На дисплее появится предыдущее окно, но останется символ «С», указывающий, что первоначальные установки были изменены.

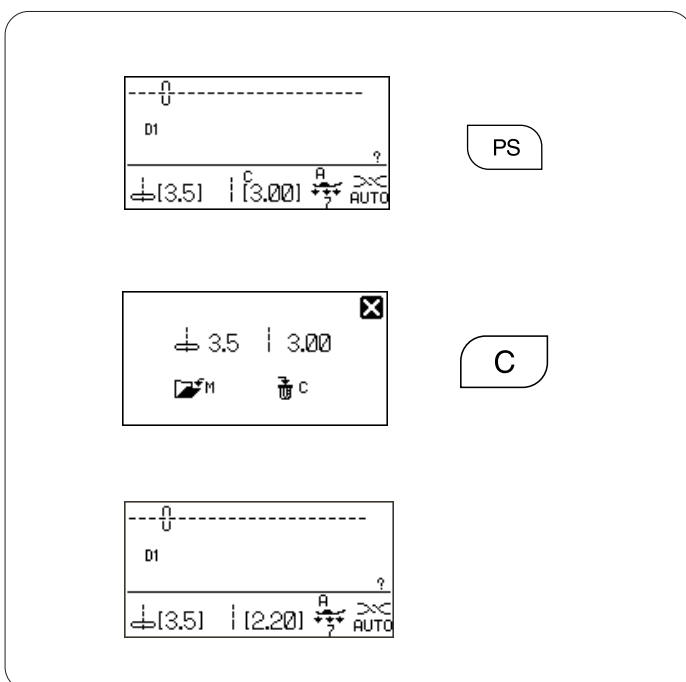
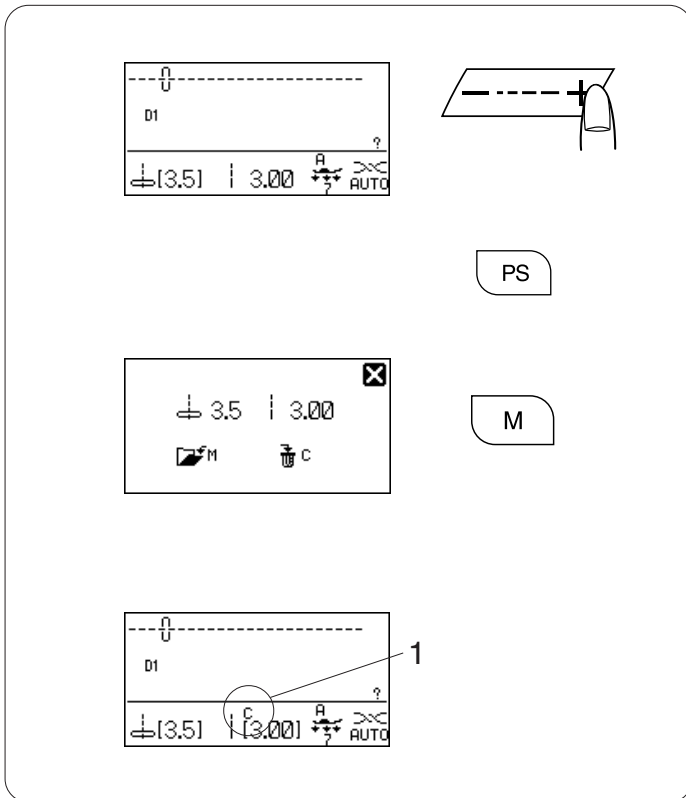
1 Символ «С»

Возврат первоначальных установок

Нажмите кнопку персональных установок **PS**.

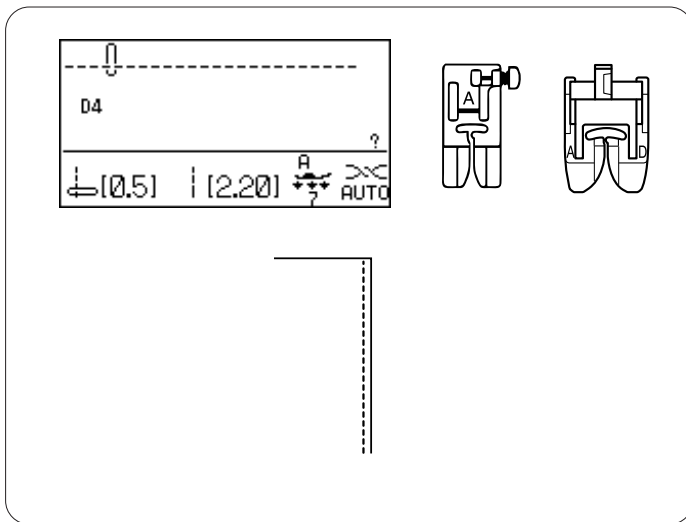
Нажмите кнопку очистки **C** или значок  на дисплее для возврата первоначальных установок.

Нажмите кнопку очистки. На дисплее появится предыдущее окно, а символ «С» исчезнет. Всем значениям вернулись первоначальные установки (те самые установки, которые были в машине при ее покупке).



Разнообразие прямых стежков

Прямой стежок с левым положением иглы

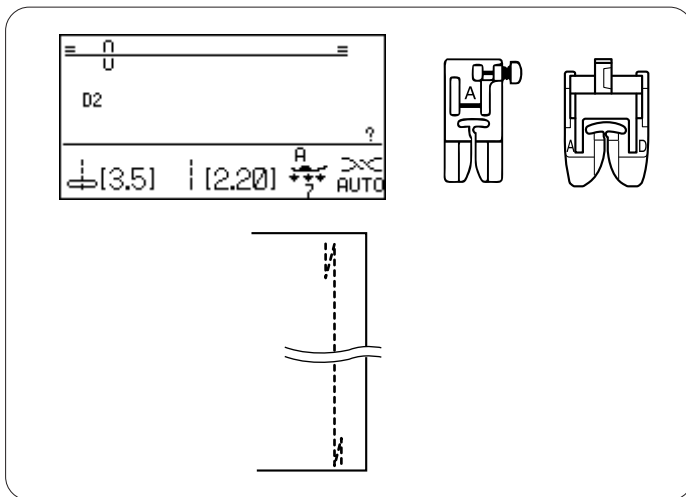


Установки машины

Строчка: D4 (рабочая)
Натяжение нити: AUTO
Прижимная лапка: лапка А для зигзага,
лапка-верхний транспортер AD
Давление лапки: 7

Применяйте этот стежок для формирования шва по краю ткани.

Автоматическая закрепка

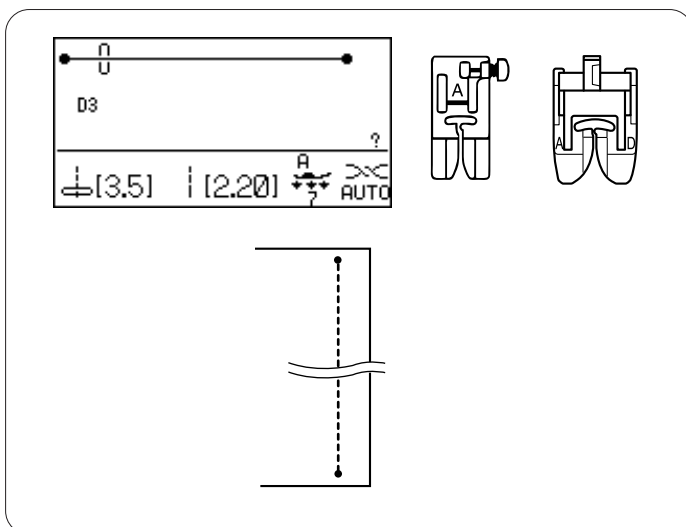


Установки машины

Строчка: D2 (рабочая)
Натяжение нити: AUTO
Прижимная лапка: лапка А для зигзага,
лапка-верхний транспортер AD
Давление лапки: 7

Используйте этот стежок для фиксации шва в начале и конце при помощи закрепки. Когда достигли конца шва, нажмите один раз на кнопку реверса. Машина прошьет четыре стежка назад, четыре стежка вперед и автоматически остановится.

Закрепочный стежок



Установки машины

Строчка: D3 (рабочая)
Натяжение нити: AUTO
Прижимная лапка: лапка А для зигзага,
лапка-верхний транспортер AD
Давление лапки: 7

Этот уникальный стежок используется, если необходимо сделать невидимый закрепочный стежок. Опустите иглу близко к переднему краю ткани. Машина на месте прошьет несколько стежков закрепки, а затем продолжит шить вперед. Когда вы нажмете кнопку реверса в конце шва, машина на месте прошьет несколько стежков закрепки и автоматически остановится.

Работа от края плотной ткани

Черная кнопка на лапке для зигзага фиксирует лапку в горизонтальном положении. Это очень полезная функция при начале шитья от края очень толстой ткани или строчки поперек шва. Опустите иглу в ткань в точке начала шитья. Опускайте лапку, одновременно нажимая на черную кнопку. Лапка фиксируется в горизонтальном положении и не соскальзывает.

- 1 Толстая ткань
- 2 Черная кнопка

Сборки

Установки машины

Строчка:	D1 (рабочая)
Натяжение нити:	AUTO
Прижимная лапка:	лапка А для зигзага
Давление лапки:	7

При помощи сборок/гофрирования достаточно объемную ткань можно заложить в аккуратные складки. Сборки – это один или два ряда параллельных стежков. Гофрирование – это три и более параллельных ряда. Наилучшие результаты достигаются на легких и средних тканях.

Уменьшите натяжение нити и установите его в пределах от 1 до 3.

Увеличьте длину стежка до 5.0.

Прошейте два ряда параллельных стежков.

Прошейте первый ряд рядом с необработанным краем ткани, используя край лапки в качестве направителя. Прошейте второй ряд рядом с первым, используя край лапки как направитель. Оставьте длинные нити в начале и конце каждого шва.

Одновременно потяните за шпульные нити с каждого конца и соберите ткань. С каждого конца завяжите нити и равномерно распределите складки.

Верните натяжение нити на АВТО и уменьшите длину стежка до 2.2.

Сделайте строчку между двумя параллельными рядами для закрепления сборок.

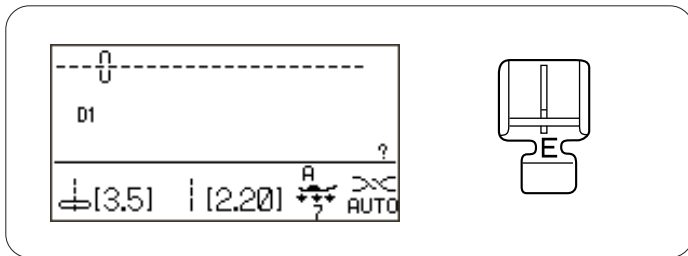
ИЛИ

Подложите под присборенную ткань другую ткань и шейте их вместе поверх второго ряда присбариваемых стежков.

Пришивание молнии

Установки машины:

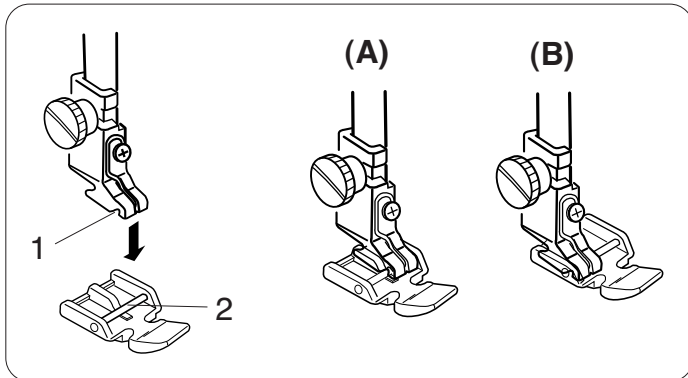
Строчка:	D1 (рабочая)
Натяжение нити:	AUTO
Прижимная лапка:	лапка E для пришивании молнии
Давление лапки:	7



Как пристегнуть лапку для молнии E

Сопоставьте перекладину на лапке E с выемкой на держателе лапки.

- 1 Выемка
- 2 Перекладина



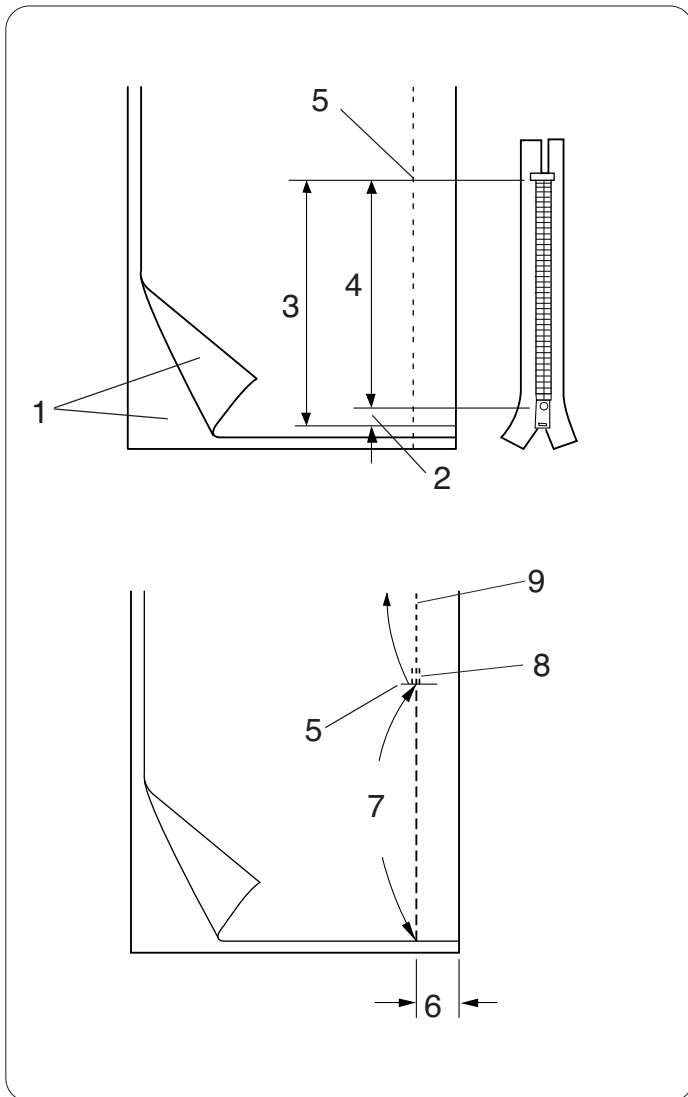
(A): Чтобы пришить левую сторону молнии, пристегните лапку для молнии с правой стороны.

(B): Чтобы пришить правую сторону молнии, пристегните лапку для молнии с левой стороны.

Подготовка ткани

Добавьте 1 см к размеру молнии. Это общий размер раскрытия.

- 1 Лицевая сторона ткани
- 2 1 см
- 3 Размер раскрытия
- 4 Размер молнии
- 5 Конец раскрытия



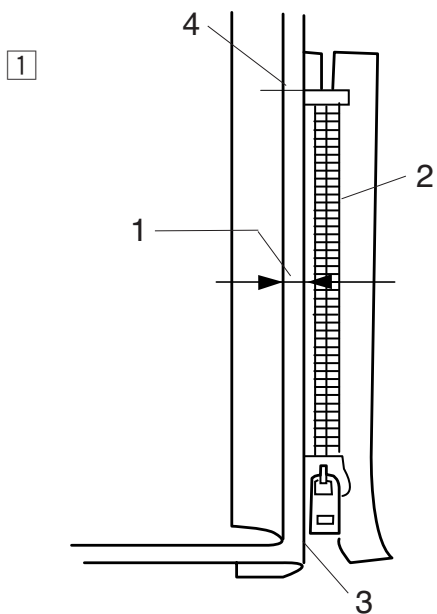
Сложите лицевые стороны ткани вместе и прошейте до конца раскрытия молнии с 2 см на припуск.

Закрепите стежки реверсом.

Вручную увеличьте длину стежка до 5.0 и приметайте раскрытие молнии с ослабленным натяжением нити до 1-3.

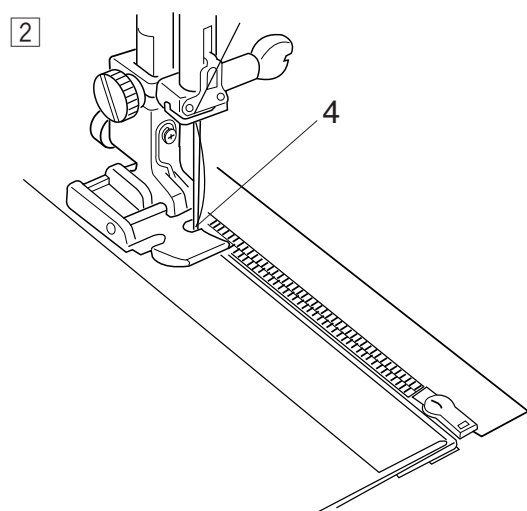
- 5 Конец раскрытия
- 6 2 см на припуск
- 7 Наметка
- 8 Стежок реверса
- 9 Стежки шва

Пришивание

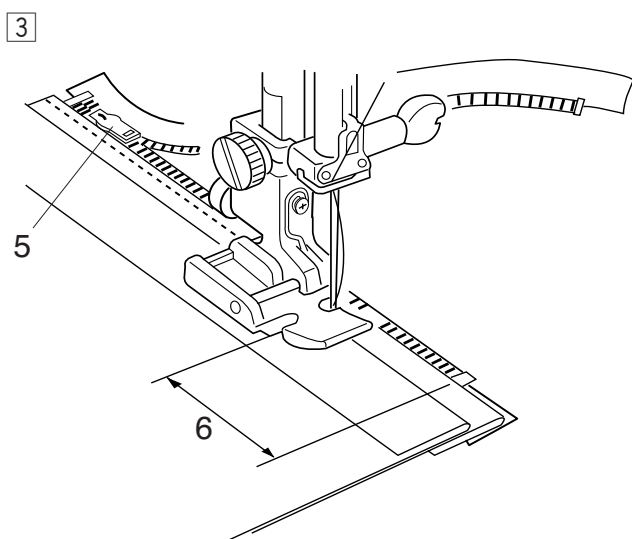


- 1 Заложите назад оставшиеся припуски на швы. Поверните над правым припуском и сформируйте складку в 0.2-0.3 см. Расположите зубцы молнии рядом с этой складкой и приколите булавкой. Верните длину стежка и натяжение нити к первоначальным значениям.

- 1 Складка в 0.2-0.3 см
- 2 Зубцы молнии
- 3 Складка
- 4 Конец зоны раскрытия

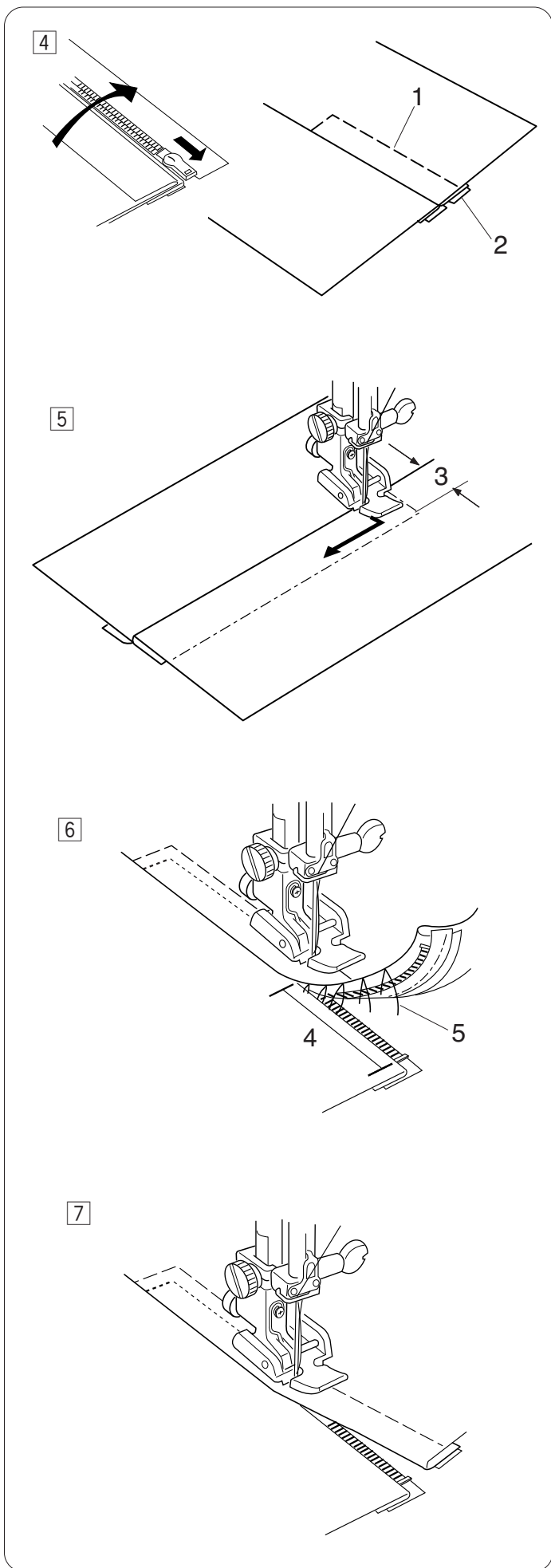


- 2 Пристегните лапку E для молнии на правую сторону. Опустите лапку на край низа молнии так, чтобы игла проходила сквозь ткань рядом со складкой и лентой молнии. Шейте вдоль молнии, направляя зубцы молнии вдоль нижнего края лапки.



- 3 Прошейте все слои рядом со складкой. Остановитесь за 5 см до того, как лапка для молнии достигнет замка молнии. Слегка опустите иглу в ткань. Поднимите лапку и откройте молнию. Опустите лапку и прошейте остаток шва.

- 5 Замок молнии
- 6 5 см

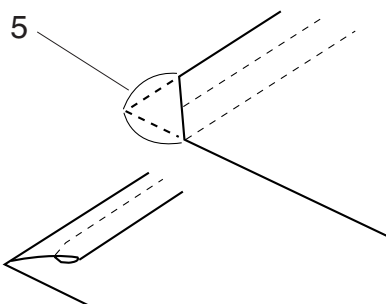
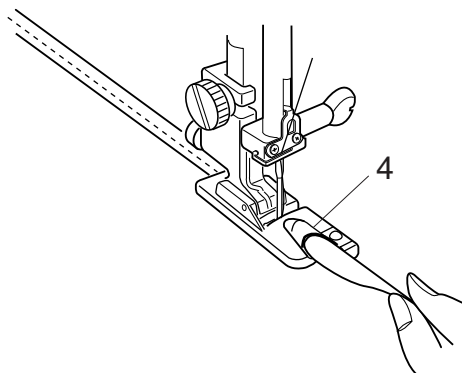
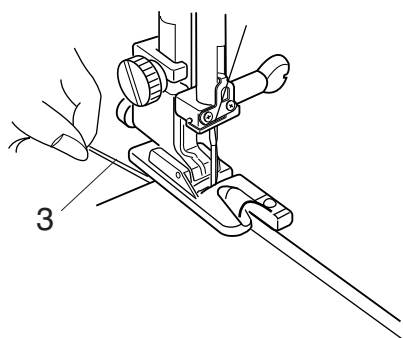
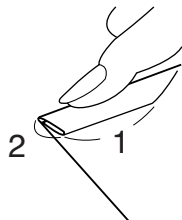
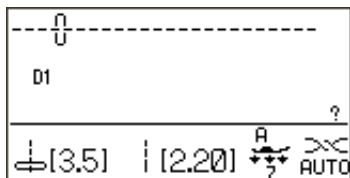


- 4 Закройте молнию и расправьте ткань лицевой стороной вверх. Приметайте раскрытую ткань к ленте молнии.
- 1 Наметка
 - 2 Лента молнии
- 5 Переставьте лапку E для молнии на левую сторону. Прошейте обратными стежками поперек раскрытия в конце молнии на 0.7-1 см и поверните ткань на 90 градусов.
- 3 0,7–1 см
- 6 Прошейте сквозь ткань и ленту молнии, направляя зубцы молнии вдоль нижнего края лапки. Остановитесь за 5 см до верха молнии. Распустите стежки наметки.
- 4 5 см
 - 5 Стежки наметки
- 7 Опустите иглу в ткань, поднимите лапку и откройте молнию. Опустите лапку и прошейте остаток шва, убеждаясь, что складка ровная. Удалите все стежки наметки.

Роликовый шов

Установки машины:

Строчка: D1 (рабочая)
Натяжение нити: AUTO
Прижимная лапка: лапка D для роликового шва
Давление лапки: 7



Как шить:

Сделайте двойную складку на ткани 6 см в длину и 0,3 см в ширину.

- 1 6 см
- 2 0,3 см

Расположите ткань, совместив края с направлятелем на лапке.

Опустите лапку и прошейте 1-2 см, оттягивая обе нити назад.

- 3 Нити

Остановите машину и опустите иглу в ткань.

Поднимите лапку и вложите сложенную ткань в завиток лапки.

Опустите лапку, шейте, приподнимая край ткани для равномерной ее подачи.

- 4 Завиток лапки

ПРИМЕЧАНИЕ:

Чтобы легче вставить угол ткани в лапку, отрежьте уголок примерно на 0,6 см.

- 5 0,6 см

Зигзаг

Установки машины:

Строчка:	9 или 10 (рабочая)
Натяжение нити:	AUTO
Прижимная лапка:	лапка А для зигзага
Давление лапки:	7

Стежок зигзаг используется для различных целей, включая оверлочивание. Его можно использовать, в основном, на всех тканях с волнистыми краями. Плотный зигзаг можно использовать при аппликации.

Изменение ширины зигзага

Нажмите на знак «+» на кнопке изменения ширины стежка и увеличьте ширину зигзага.

Нажмите на знак «-» на кнопке изменения ширины стежка и уменьшите ширину зигзага.

1 Ширина зигзага

(A): У строчки номер 9 имеется фиксированное положение иглы по центру. Ширина стежка изменяется симметрично.

(B): У строчки номер 10 – фиксированное положение иглы с правой стороны. При изменении ширины стежка, левое положение иглы будет меняться.

2 Фиксированное положение иглы с правой стороны

Изменение длины стежка

Нажмите на знак «+» на кнопке изменения длины стежка и увеличьте длину зигзага.

Нажмите на знак «-» на кнопке изменения длины стежка и уменьшите длину зигзага.

3 Длина стежка

ПРИМЕЧАНИЕ:

Длину и ширину стежка можно изменять во время шитья.

Обработка края зигзагом

Установки машины:

Строчка:	9 или 10 (рабочая)
Натяжение нити:	AUTO
Прижимная лапка:	оверлочная лапка C
Давление лапки:	7

Положите край ткани рядом с направителем на лапке и начинайте шить.

- 1 Край ткани
- 2 Направитель



ВНИМАНИЕ:

При работе с оверлочной лапкой C необходимо установить ширину зигзага на 4.4 или больше, чтобы игла не ударила в леску на лапке.

Аппликация атласными стежками

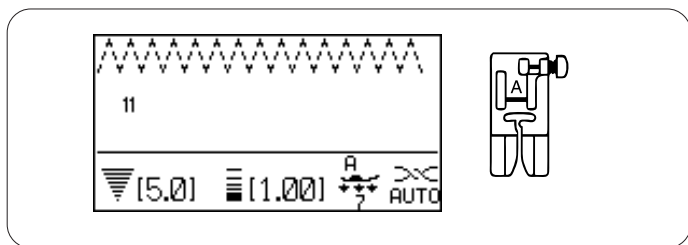
Установки машины:

Строчка:	9 или 10 (рабочая)
Натяжение нити:	AUTO
Прижимная лапка:	лапка для атласных стежков F
Давление лапки:	4

Зигзаг часто используется для аппликаций, монограмм, выполнения листьев и лепестков цветов. (Короткие стежки зигзага создают атласные стежки.) наилучшие результаты достигаются с нитками из 100% хлопка, вискозы или шелка.

- Чтобы формировались правильные стежки, приклейте к ткани стабилизатор.
Подготовка аппликации

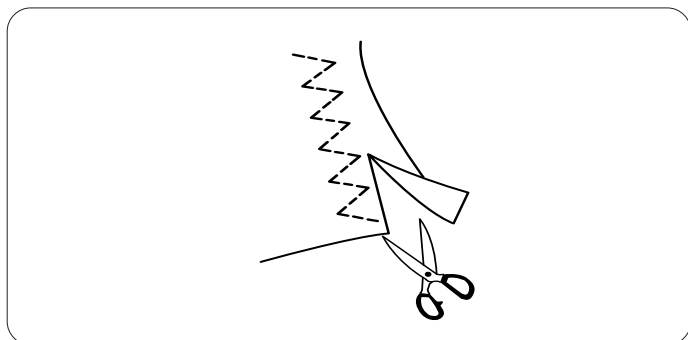
1. Приклейте плавкий стабилизатор на изнанку легкой ткани.
2. Вырежьте форму дизайна. Приклейте его к основной ткани.
3. Пришейте дизайн к ткани так, чтобы игла только слегка соскальзывала с аппликацией.
4. Как только достигнете места, где нужно поворачивать, опустите иглу в ткань на внешнем крае поворота. Поднимите прижимную лапку, поверните ткань, опустите прижимную лапку и продолжайте шить. (Возможно, потребуется установить регулятор давления лапки на ткань на 4.)



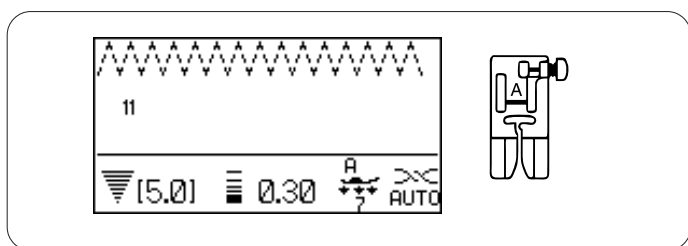
Тройной зигзаг

Установки машины:

Строчка: 11 (рабочая)
 Натяжение нити: AUTO
 Прижимная лапка: лапка А для зигзага
 Давление лапки: 7



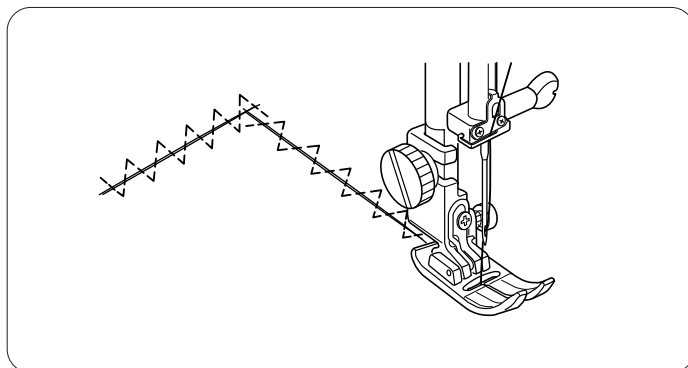
Этот стежок применяется для обработки края на синтетических и других тканях стреч, которые образуют морщинки.
 Шейте вдоль края ткани, оставляя соответственный припуск.
 По окончании шитья отрежьте припуск близко к стежкам.



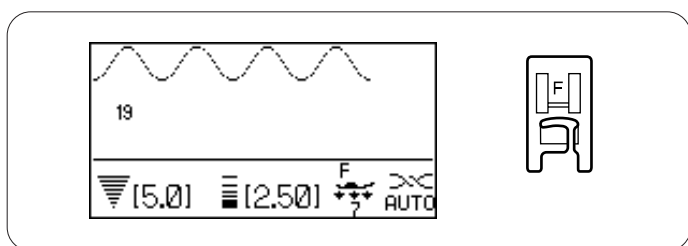
Штопка

Установки машины:

Строчка: 11 (рабочая)
 Натяжение нити: AUTO
 Прижимная лапка: лапка А для зигзага
 Давление лапки: 7
 Длина стежка: 0,2-0,5



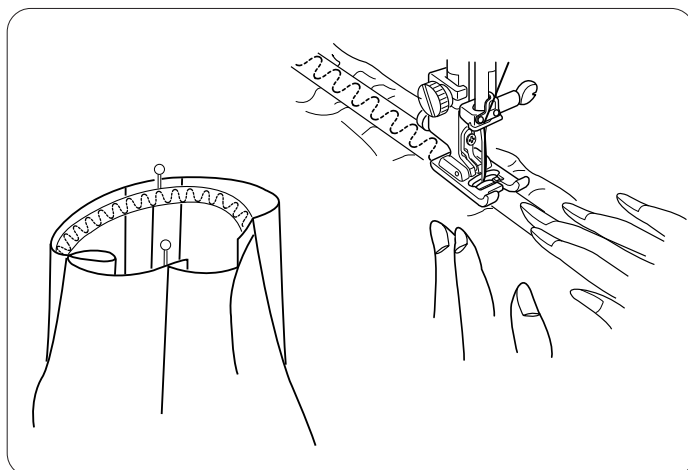
Подтяните разорванные края ткани друг к другу и приклейте к ним с изнаночной стороны подкладочную ткань, размером больше размера порванной части.
 Начните шить поверх разрыва. Прокладывайте строчку по середине, подтягивая края ткани друг к другу.
 Остановите машину перед окончанием разрыва. В зависимости от разрыва может потребоваться прошить строчку 2-3 раза.



Стежок-змейка

Установки машины:

Строчка: 19 (рабочая)
 Натяжение нити: AUTO
 Прижимная лапка: лапка для атласных стежков F
 Давление лапки: 7



Декоративная строчка-змейка великолепно подходит для простежки или пришивания резинки без дополнительной подготовки.

Пришивание резинки

Отметьте соответствующие части ткани и резинки. Сопоставьте отметки на резинке и ткани.

Положите середину резинки под центр прижимной лапки и пристрочите ее к ткани; растягивайте резинку равномерно.

ПОДСКАЗКА:

Используйте строчки 11, 20 и 101 для пришивания резинки с другим рисунком. (Длина стежка должна быть 2.5 или больше.)

Потайной шов

Установки машины:

Строчка:	16 или 17 (рабочая)
Натяжение нити:	AUTO
Прижимная лапка:	лапка G для потайной строчки
Давление лапки:	7

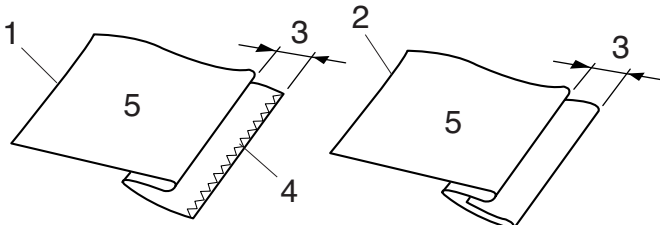


Выберите строчку 16 для волнистых тканей или строчку 17 для эластичных тканей.

Как сложить ткань

Сложите ткань и сделайте складку как показано на рисунке.

- 1 Тяжелая ткань
- 2 Легкая и средняя ткань
- 3 0,4–0,7 см
- 4 Обработанный край ткани
- 5 Изнаночная сторона ткани



Начало шитья

Расположите ткань так, чтобы сложенный край подходил к левой стороне направителя на лапке. Опустите прижимную лапку.

Рукой поверните маховое колесо и проверьте, достаточно ли широкий зигзаг, подхватывает ли он только одно или два волокна складки.

Стежок стреч прошивается на одном слое ткани.

- 6 Направитель на лапке
- 7 Складка

Если необходимо отрегулировать направитель на лапке, поднимите иглу, поднимите прижимную лапку, поверните регулирующий винт на лапке и переместите направитель вправо или влево.

Снова положите ткань рядом с направителем, проверьте движение иглы при помощи махового колеса, опустите прижимную лапку и продолжайте шить.

- 8 Регулирующий винт

Раскройте ткань лицевой стороной наверх. Стежки на лицевой стороне ткани должны быть практически невидимы.

ПРИМЕЧАНИЕ:

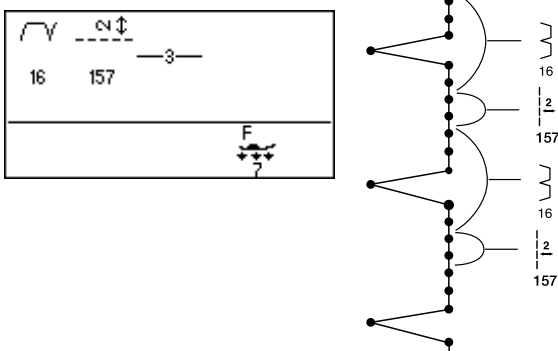
Если игла уходит слишком далеко на складку, стежки будут видны на лицевой стороне ткани.

Как сделать прямые стежки в строчке 16 длиннее

Запрограммируем комбинацию строчек 16 и 157 или 158.

Два прямых стежка будут добавлены к стежку потайного шва при комбинации со строчкой 157.

Четыре прямых стежка будут добавлены со строчкой 158.



Петли

Разновидности петель

23 Квадратная (Сенсорная) петля

Эта квадратная петля широко используется на средних и тяжелых тканях.

Размер петли автоматически определяется по размеру пуговицы, размещенной в лапке.

24 Квадратная (Автоматическая) петля

Это также квадратная петля, похожая на сенсорную петлю, с той лишь разницей, что здесь можно вручную установить и ввести в память размер петли, чтобы прошить несколько петель одного и того же размера.

Эта петля используется при шитье объемных тканей или при обработке неровных слоев.

25 Петля с закругленным концом

Эта петля используется на легких и средних тканях, особенно на блузках и детской одежде.

26 Петля для тонких тканей

Эта петля, закругленная с двух сторон, используется на тонких, деликатных тканях, таких как шелк.

27-29 Петли с глазком

Петли с глазком широко используются на средних и тяжелых тканях. Также они подходят для больших и толстых пуговиц.

30-32 Петли стреч

Эти петли могут использоваться на тканях стреч, а также в качестве декоративной отделки.

33 Обшивная петля

Это шаблон петли для последующей обшивки ее вручную.

ПРИМЕЧАНИЕ:

Строчки 25-33 — сенсорные петли, создаются все также как и строчка 23.



23

MEM



24



25



26



27



28



29



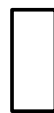
30



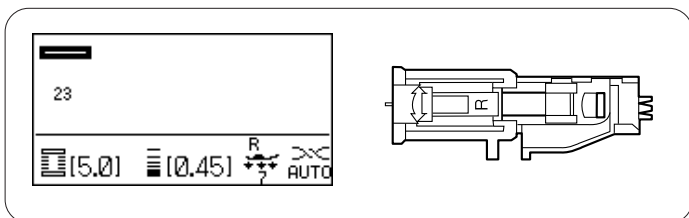
31



32



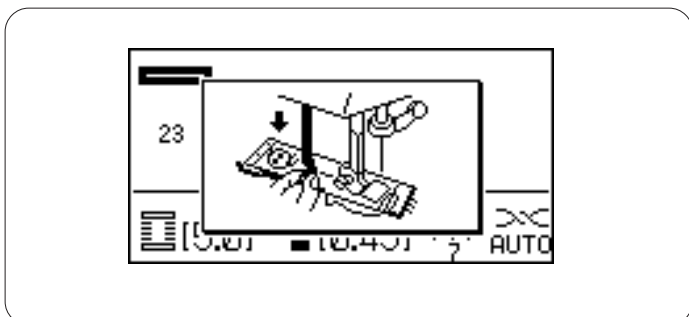
33



Квадратная (Сенсорная) петля

Установки машины:

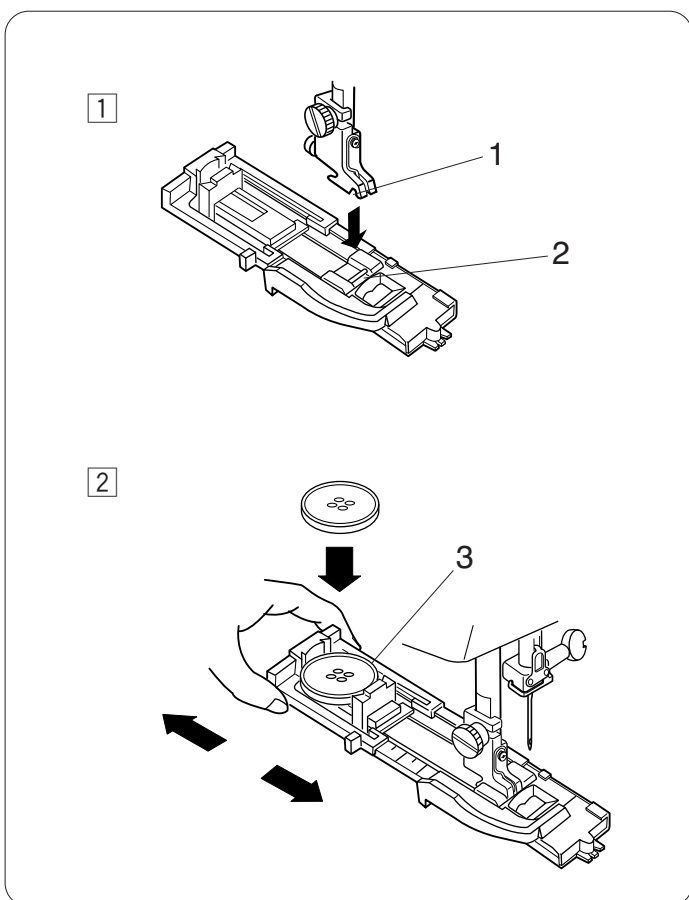
Строчка:	23 (Петли)
Натяжение нити:	AUTO
Прижимная лапка:	лапка R для автоматической петли
Давление лапки:	7



Строчки 23 и с 25 по 33 – сенсорные петли. Размер петли автоматически определяется по размеру пуговицы, размещенной в лапке R. Держатель пуговицы в лапке принимает пуговицы от 1 см до 2,5 см в диаметре. При выборе сенсорных петель на ЖК дисплее появляется совет опустить рычаг петли.

ПРИМЕЧАНИЯ:

Иногда необходимо изменить размер петли при работе с тяжелыми и специфическими тканями и нитками. Делайте пробную петлю на отдельном кусочке ткани для проверки правильности Ваших установок. Предварительно установленная ширина петли подходит для обычных пуговиц. Применяйте прокладочный материал при работе с тканями стреч или легкими тканями.



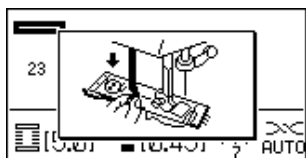
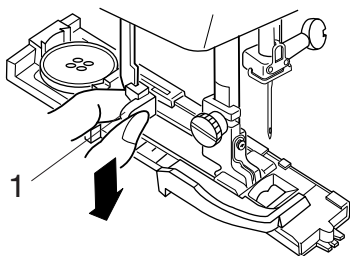
Начало шитья

- Нажмите на кнопку подъема/опускания иглы и поднимите иглу. Пристегните лапку R для автоматической петли так, чтобы канавка держателя лапки попала на перекладину лапки. Возможно, потребуется дополнительно поднять рычаг прижимной лапки, чтобы подложить лапку под держатель.
 - Канавка
 - Перекладина
- Оттяните держатель пуговицы назад и поместите в него пуговицу. Затем сильно притяните его к пуговице.
 - Держатель пуговицы

ПРИМЕЧАНИЕ:

Если пуговица очень толстая, сначала сделайте пробную петлю на отдельном кусочке ткани. Если трудно протолкнуть пуговицу через пробную петлю, можно увеличить длину петли, отодвинув назад держатель пуговицы. Длина петли увеличится.

3

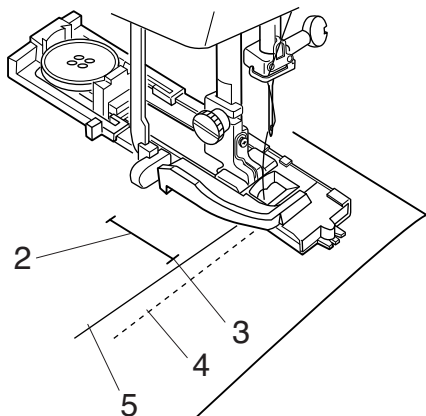


- 3 Потяните вниз за рычаг петли до конца.
1 Рычаг петли

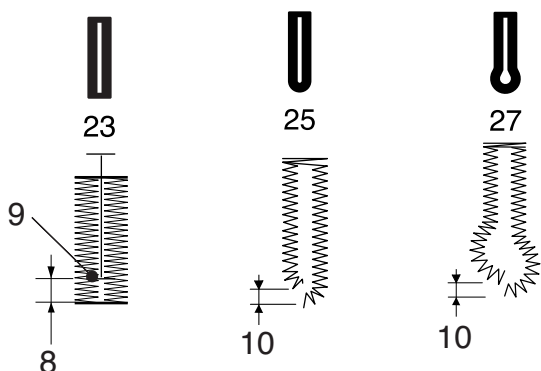
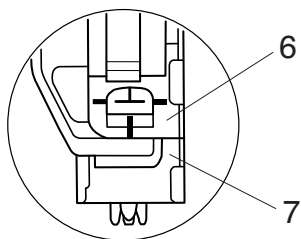
ПРИМЕЧАНИЕ:

Если Вы не оттянули рычаг петли вниз до конца, при начале шитья на ЖК дисплее появится предупреждающая надпись, машина прошьет несколько стежков и остановится. Оттяните рычаг петли вниз до конца и снова начните шить.

4



- 4 Разместите угол ткани под лапкой. Дважды нажмите на кнопку подъема/опускания иглы. Уберите ткань налево и отведите игольную нить через отверстие в лапке. Положите изделие под лапку, опустите иглу в точку начала и отметки для выполнения петли. Затем опустите лапку.
- 2 Отметка для выполнения петли
 - 3 Точка начала
 - 4 Шпульная нить
 - 5 Игольная нить

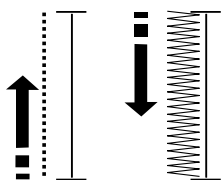


ПРИМЕЧАНИЕ:

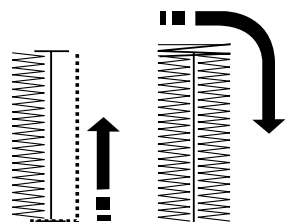
Проверьте, чтобы не было зазора между ползунком и пружинным держателем. В противном случае петля будет длиннее, чем нужно, или правая и левая стороны петли будут неровными.

- 6 Ползунок
- 7 Передний стопор
- 8 Чрезмерная длина
- 9 Точка начала
- 10 Зазор

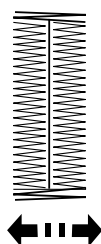
5



6



7



5) Начинайте шить. Машина сначала прошьет левую сторону.

6) Затем прямыми стежками дойдет до конца петли. Затем прошьет дальнюю закрепку и правую сторону.

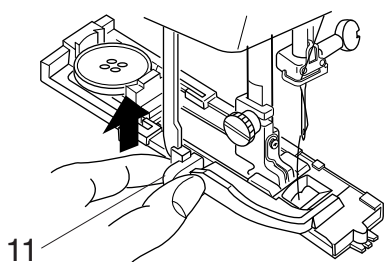
7) В конце машина создаст переднюю закрепку и автоматически остановится.

Для шитья другой петли нажмите кнопку обрезки нитей и поднимите прижимную лапку. Передвиньте ткань в место расположения другой петли, опустите лапку и начните шить.

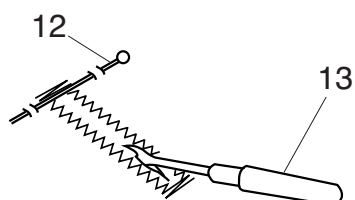
Двухслойная петля

Чтобы создать прочную и надежную петлю, прошейте еще один слой поверх предыдущих стежков. По завершении петли просто снова запустите машину. Не поднимайте лапку или рычаг петли.

8



9



8) Как только петля выполнена, поднимите как можно выше рычаг петли.

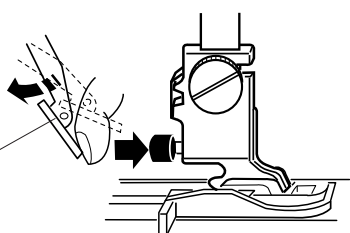
11 Рычаг петли

9) Снимите ткань и вставьте булавки перед каждой закрепкой, чтобы нечаянно не разрезать стежки. Разрежьте петлю при помощи вспарывателя.

12 Булавка

13 Вспарыватель

14



ПРИМЕЧАНИЕ:

Отстегивая лапку для петли, отведите назад устройство верхнего транспортера ткани, чтобы легче подобраться к красной кнопке.

14 Устройство двойной подачи ткани

Зажгутованная петля

Установки машины:

Строчка:	23 (Петли)
Натяжение нити:	AUTO
Прижимная лапка:	лапка R для автоматической петли
Давление лапки:	7

Поднимите прижимную лапку R для петли, бросьте шнур на выступ позади лапки.

1 Выступ

Вытяните концы шнура на себя под лапкой. Набросьте шнур на вилку впереди лапки для автоматической петли и удерживайте его.

2 Вилка

Опустите иглу в ткань в точке начала петли и запустите машину.

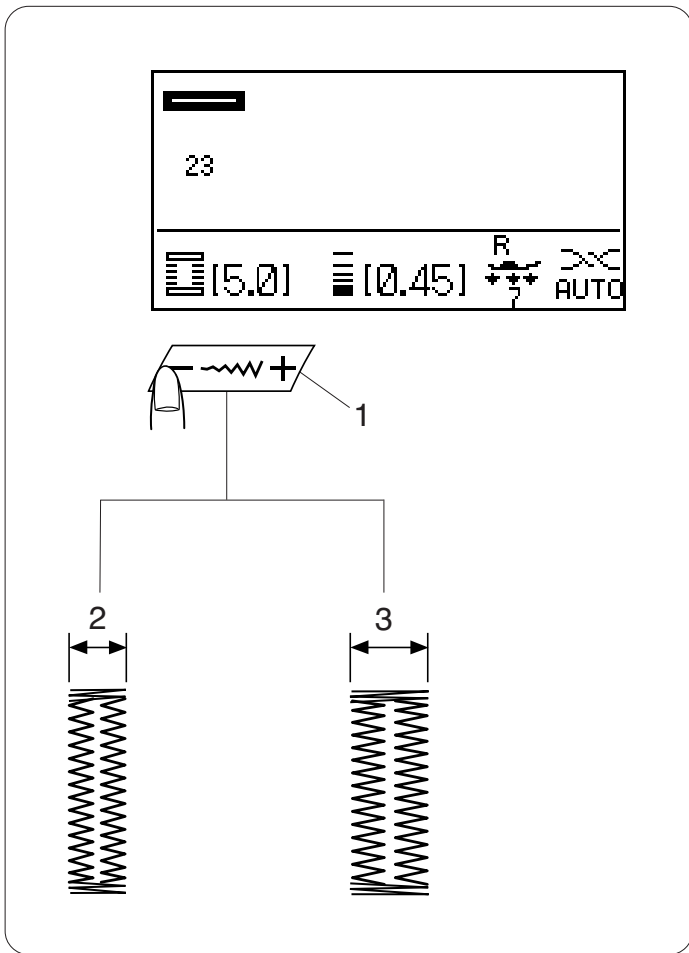
Процедура создания зажгутованной петли такая же, как и сенсорной петли.

Снимите ткань с машины.
Обрежьте шнур с двух сторон.

Как прорезать петлю, см. стр. 54.

ПРИМЕЧАНИЯ:

Установите ширину стежка в соответствии с толщиной используемого шнура.



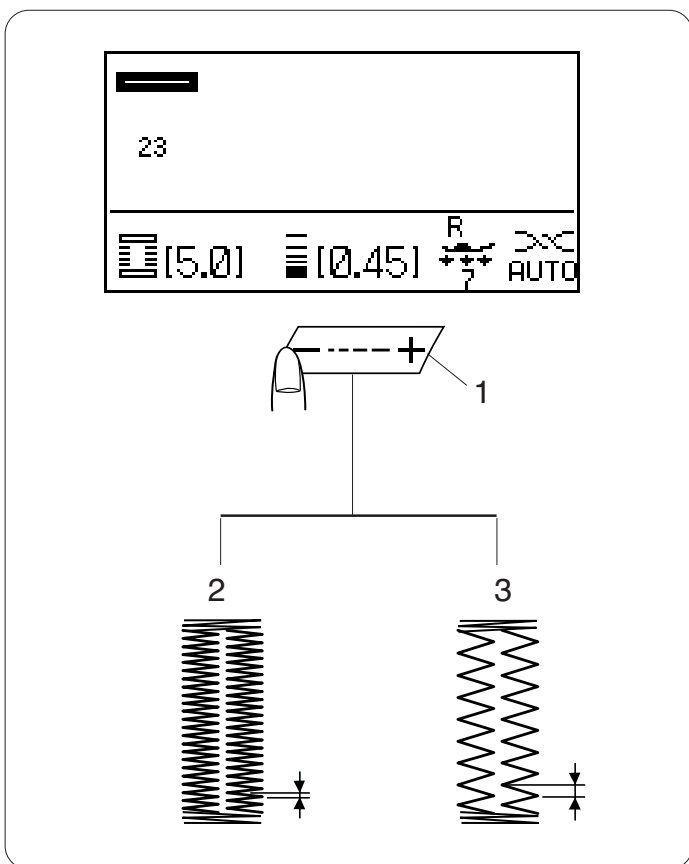
Изменение ширины петли

Ширину петли можно изменять, нажимая на кнопку регулировки ширины стежка.

Нажмите на «+» на кнопке регулировки ширины стежка для увеличения ширины петли.

Нажмите на «-» на кнопке регулировки ширины стежка для уменьшения ширины петли.

- 1 Кнопка изменения ширины стежка
- 2 Петля уже
- 3 Петля шире



Изменение плотности стежков петли

Плотность стежков петли можно изменять, нажимая на кнопку регулировки длины стежка.

Нажмите на «+» и на кнопке регулировки длины стежка для увеличения плотности стежков петли.

Нажмите на «-» на кнопке регулировки длины стежка для уменьшения плотности стежков петли.

- 1 Кнопка изменения длины стежка
- 2 Плотности стежков петли больше
- 3 Плотности стежков петли меньше

ПРИМЕЧАНИЯ:

При шитье пробной петли, чтобы отрегулировать ширину и плотность петли, останавливайте машину на левой или правой стороне петли, затем начинайте подбирать плотность и ширину.

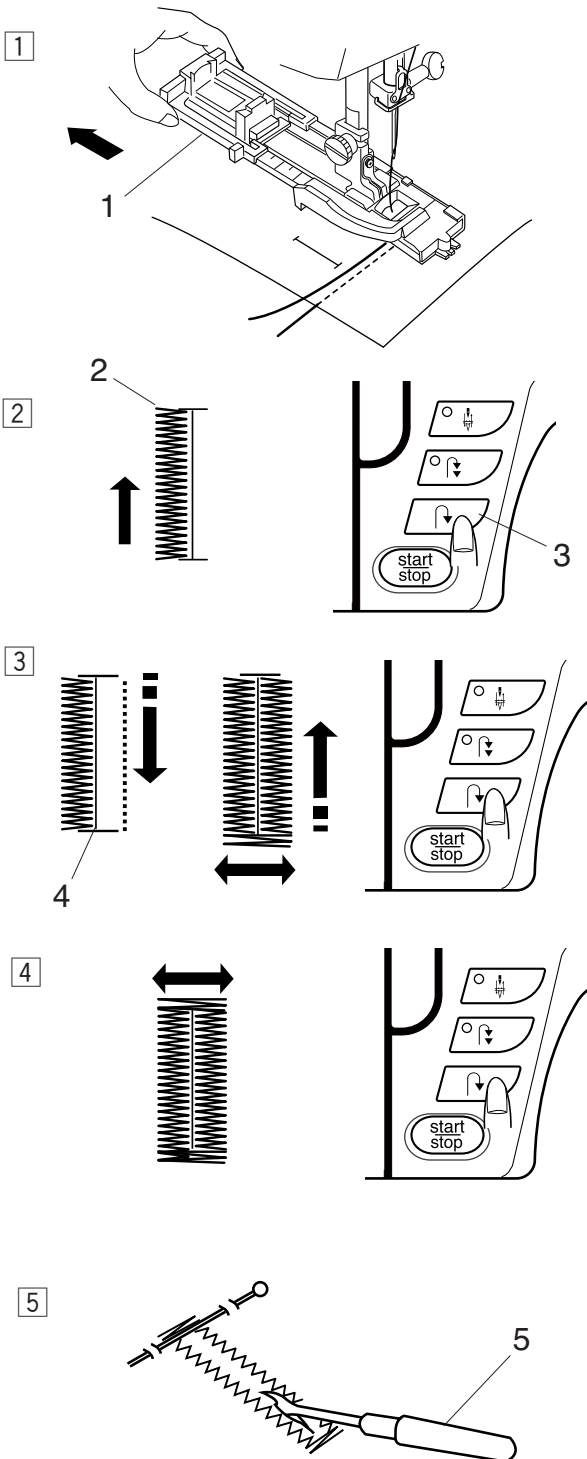
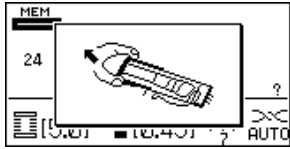
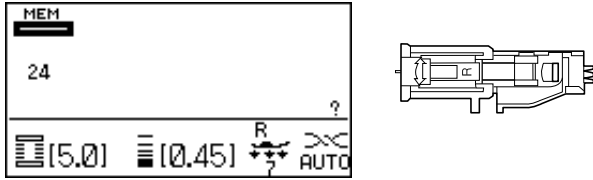
При отключении питания или выборе другой строчки снова вернутся первоначальные установки.

Автоматическая петля

Установки машины:

Строчка: 24 (Петли)
Натяжение нити: AUTO
Прижимная лапка: лапка R для автоматической петли
Давление лапки: 7

При выборе автоматической петли на ЖК дисплее появится совет открыть держатель пуговицы.



- 1 Оттяните до конца держатель пуговицы. Подложите под лапку ткань, опустите лапку.
1 Держатель пуговицы

ПРИМЕЧАНИЕ:

Необязательно опускать рычаг петли.

- 2 Запустите машину для создания левой стороны соответственной длины. Остановите машину и нажмите кнопку реверса.
2 Желаемая длина
3 Кнопка реверса
- 3 Снова запустите машину. Машина будет шить назад к точке начала. Остановите машину прямо напротив точки начала. Нажмите кнопку реверса. Машина создаст переднюю поперечину и правую сторону. Остановите машину, когда она достигнет точки окончания.
4 Точка начала
- 4 Нажмите кнопку реверса и запустите машину. Машина создаст дальнюю поперечину, стежки закрепки и автоматически остановится.

Чтобы создать петлю такого же размера, подложите ткань под лапку и начните шить.

Чтобы создать петлю другого размера, нажмите кнопку **M**, чтобы машина запомнила новый размер, и начните шить с самого начала.

- 5 Вспарывателем разрежьте петлю.
5 Вспарыватель

Закругленная петля и петли на тонких тканях

Установки машины:

Строчка: 25 или 26 (Петли)
Натяжение нити: AUTO
Прижимная лапка: лапка R для автоматической петли
Давление лапки: 7

Процедура выполнения такая же, как и квадратной (сенсорной) петли (см. стр. 52-54).
Машина создаст петлю в том порядке, какой показан на рисунке.

ПРИМЕЧАНИЕ:

Ширину петли можно изменять от 2.5 до 5.5.
Плотность петли можно изменять от 0.30 до 1.00.

Петля с глазком

Установки машины:

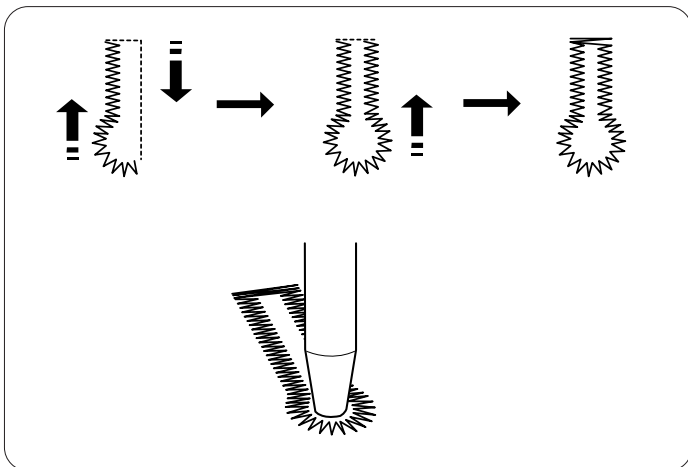
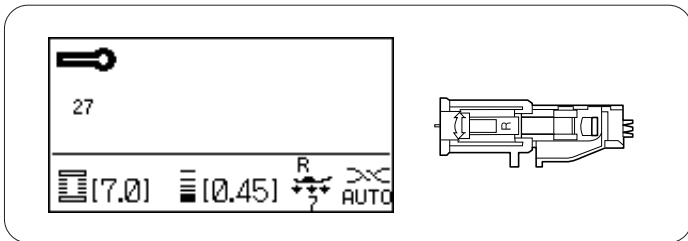
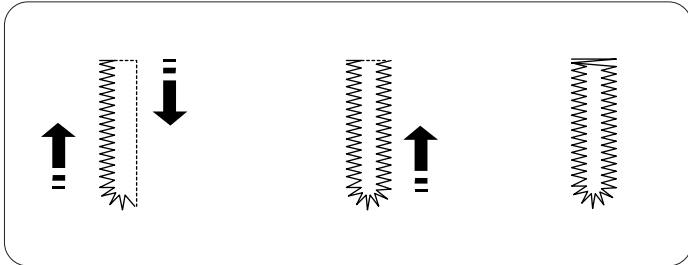
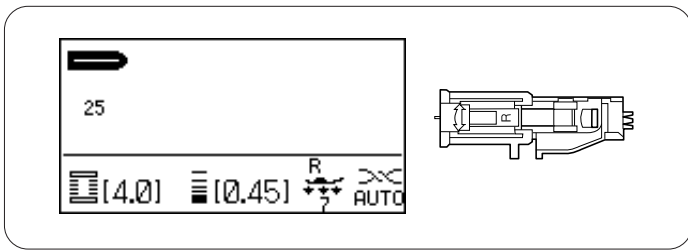
Строчка: 27, 28, 29 (Петли)
Натяжение нити: AUTO
Прижимная лапка: лапка R для автоматической петли
Давление лапки: 7

Процедура выполнения такая же, как и квадратной (сенсорной) петли (см. стр. 52-54).
Машина создаст петлю в том порядке, как показано на рисунке.

Чтобы прорезать петлю, воспользуйтесь пробойником.

ПРИМЕЧАНИЕ:

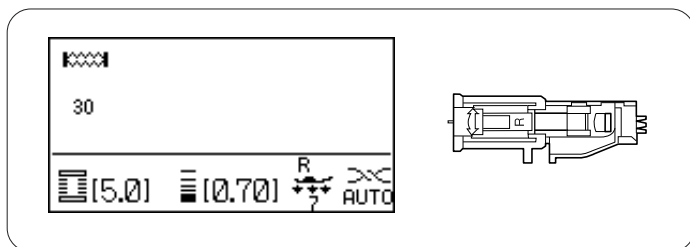
Ширину петли можно изменять от 5.5 до 7.0.
Плотность петли можно изменять от 0.30 до 1.00.



Трикотажная петля

Установки машины:

Строчка: 30 или 32 (Петли)
Натяжение нити: AUTO
Прижимная лапка: лапка R для автоматической петли
Давление лапки: 7



Процедура выполнения такая же, как и квадратной (сенсорной) петли (см. стр. 52-54).

Машина создаст петлю в том порядке, как показано на рисунке.

ПРИМЕЧАНИЕ:

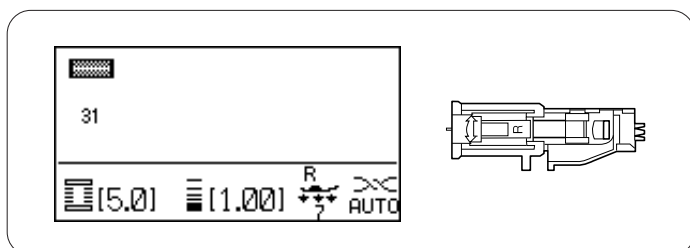
Ширину петли можно изменять от 2.5 до 7.0.
Плотность петли можно изменять от 0.50 до 1.00 у строчки 30 и от 0.5 до 2.50 у строчки 32.
Если стежки правого и левого ряда неровные, скорректируйте их при помощи регулятора баланса подачи ткани (см. стр. 29).



Трикотажная петля

Установки машины:

Строчка: 31 (Петли)
Натяжение нити: AUTO
Прижимная лапка: лапка R для автоматической петли
Давление лапки: 7

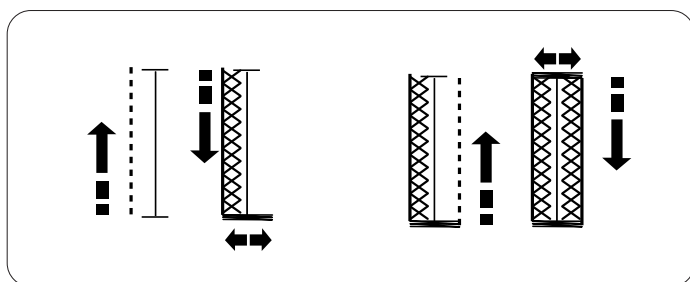


Процедура выполнения такая же, как и квадратной (сенсорной) петли (см. стр. 52-54).

Машина создаст петлю в том порядке, как показано на рисунке.

ПРИМЕЧАНИЕ:

Ширину петли можно изменять от 2.5 до 7.0.
Плотность петли можно изменять от 0.70 до 1.20.



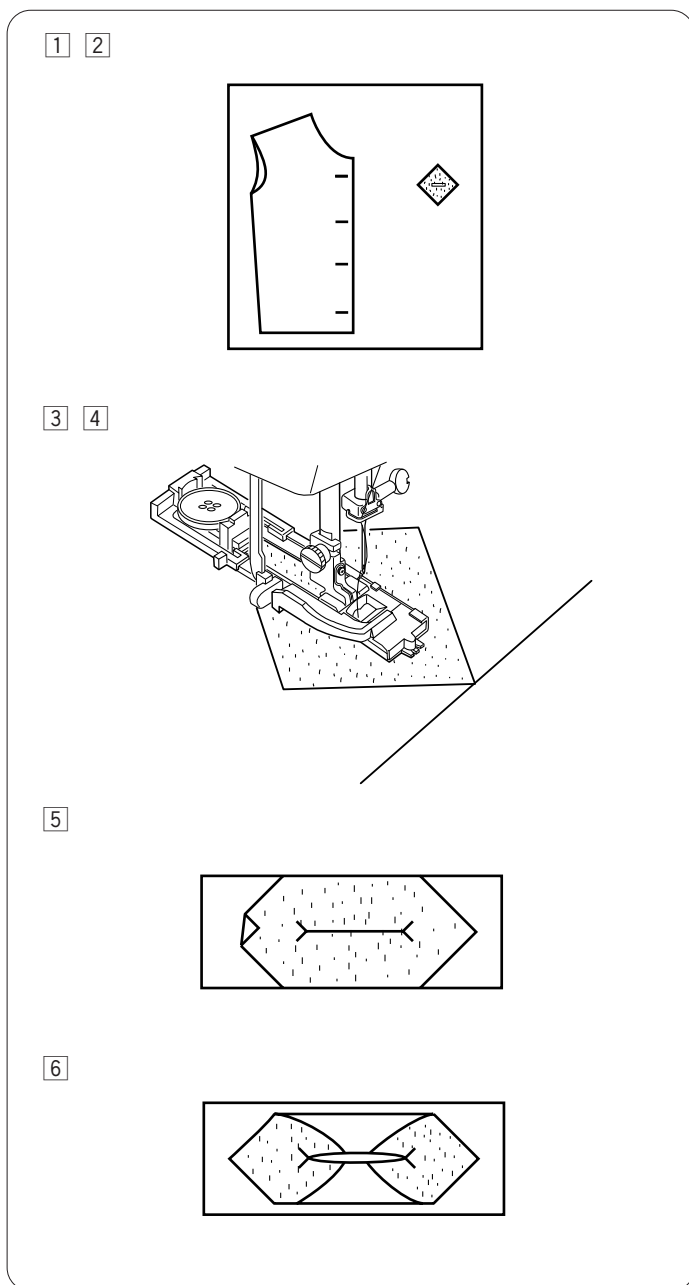
Декоративная (сенсорная) петля

Установки машины:

Строчка:	33 (Петли)
Натяжение нити:	AUTO
Прижимная лапка:	лапка R для автоматической петли
Давление лапки:	7

Эта петля великолепно подходит для больших пуговиц на эксклюзивной одежде, оформления карманов на жилетах и декоративной отделке. Необходимо использовать соответствующий ткани стабилизатор. Сделайте пробную петлю на образце ткани.

Выберите строчку 33. На дисплее появится сообщение и быстро исчезнет.



1 Вырежьте из тесьмы квадраты. Разметьте петлю на лицевой стороне ткани и изнаночной стороне квадратов. Чтобы определить длину петли, добавьте диаметр пуговицы к ее толщине.

2 Расположите квадраты на ткани, лицевой стороной друг к другу, и совместите отметки.

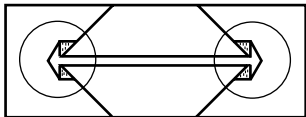
3 Отведите обе нитки влево под прижимную лапку. Подложите ткань под лапку, рукой поверните маховое колесо и опустите иглу в точку начала петли. Опустите прижимную лапку R.

4 Прошейте петлю.

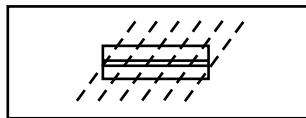
5 Прорежьте центр созданного прямоугольника, делая надрезы в каждом углу.

6 Выверните квадраты тесьмы и вытяните их на изнанку, формируя лепестки петли.

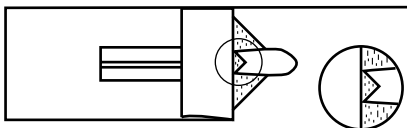
7



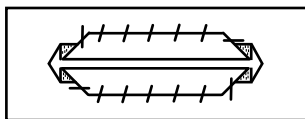
8



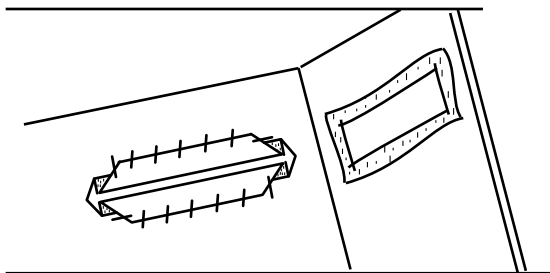
9



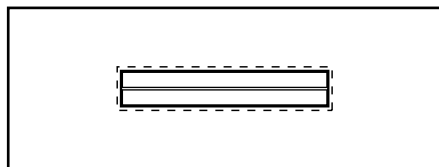
10



11 12



13



7 С изнаночной стороны прогладьте лепестки к центру, заложите ткань поверх лепестков, формируя складку с каждой стороны.

8 С лицевой стороны соедините лепестки. Наметайте и прогладьте.

9 Закрепите оба конца, сложив лицевые стороны вместе у окончания петли, и прямыми стежками прострочите вдоль линии шва.

10 Отрежьте излишек ткани. Пришейте ткань тесьмы вручную.

11 Повторите пункты с 1 по 10, чтобы создать нижнюю часть петли на лицевой стороне главной ткани.

12 Выведите ткань тесьмы через прорезь и вытяните на изнаночную сторону ткани. Разгладьте.

13 Обстрочите все внешние края декоративной петли прямыми стежками.

Пришивание пуговиц

Установки машины:

Строчка:	34 (Петли)
Натяжение нити:	AUTO
Прижимная лапка:	лапка T для пришивания пуговиц
Давление лапки:	7
Транспортер ткани:	отключен (см. стр. 22)



ВНИМАНИЕ:

Отключите питание перед сменой прижимной лапки.

Установка лапки T для пришивания пуговиц

Установите дальнюю перекладчину на лапке под дальней выемкой на держателе лапки.

- 1 Дальняя перекладчина
- 2 Дальняя выемка

Не спеша опустите игольный стержень, удерживая лапку на месте.

Пришивание

Опустите транспортер ткани.

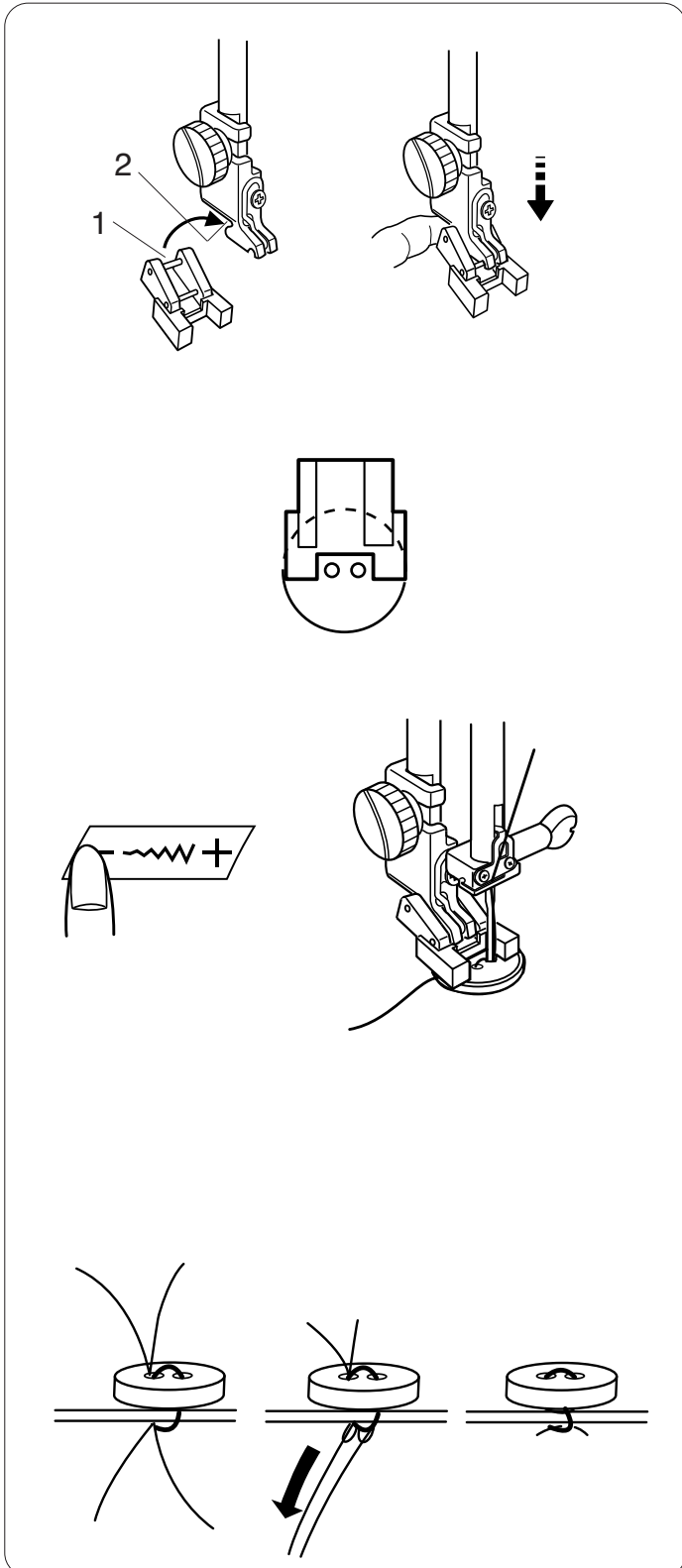
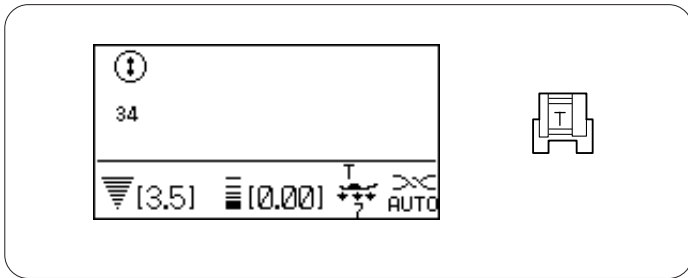
Положите пуговицу на ткань. Опустите лапку, прижмите пуговицу, выровняйте положение пуговицы. Поверните рукой маховое колесо и опустите иглу в левое отверстие пуговицы.

Повернув маховое колесо, поднимите иглу, чтобы игольный стержень переместился направо. Отрегулируйте ширину зигзага в соответствии с расстоянием между дырочками пуговицы.

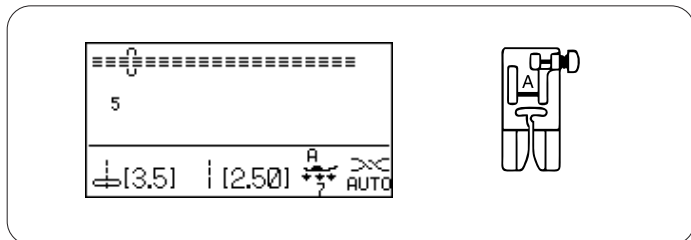
Начните шить и продолжайте, пока машина не остановится автоматически.

Снимите ткань с машины.

Потяните за шпульную нить, вытяните игольную нить вниз на изнаночную сторону. Завяжите обе нити.

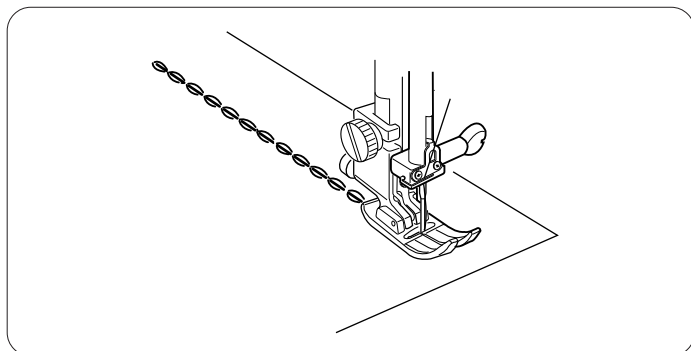


Тройной стежок стреч



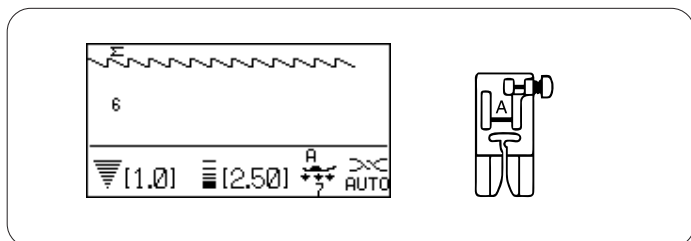
Установки машины

Строчка: 5 (рабочая)
Натяжение нити: AUTO
Прижимная лапка: лапка А для зигзага
Давление лапки: 7



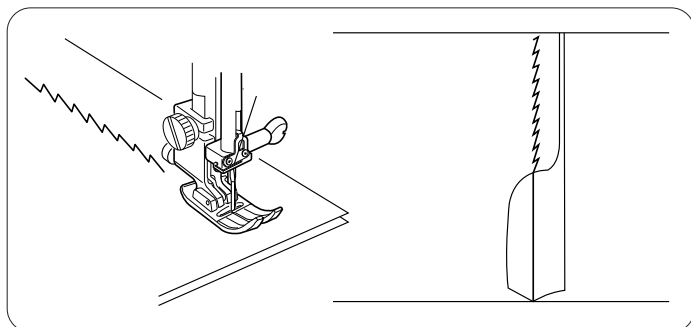
Этот крепкий эластичный стежок рекомендуется для придания ткани эластичности и крепости при необходимости. Используйте его для усиления области проймы и шаговых швов на брюках. Также его используют на рюкзаках для придания шву большей прочности.

Стежок стреч



Установки машины

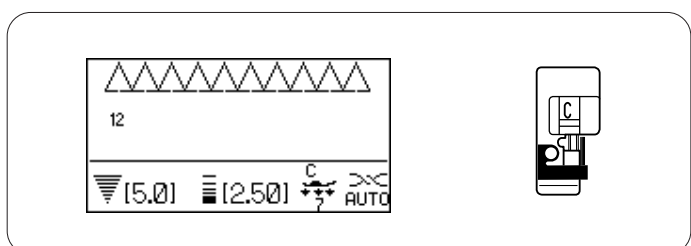
Строчка: 6 или 7 (рабочая)
Натяжение нити: AUTO
Прижимная лапка: лапка А для зигзага
Давление лапки: 7



Это узкий стежок стреч разработанный для уменьшения складок на трикотаже и возможности полностью плоско разглаживать швы.

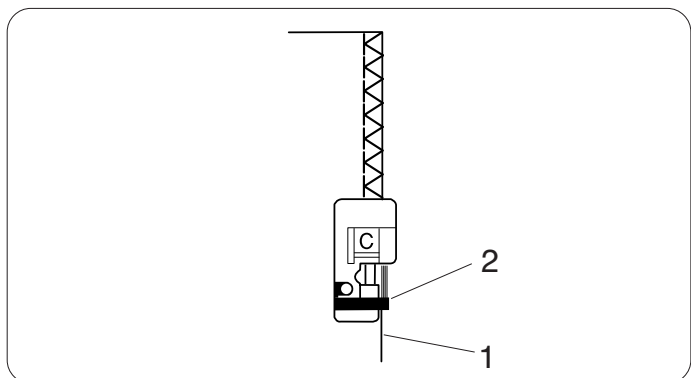
Строчка 7 – стежок стреч с левым положением иглы. Используйте этот стежок при работе с трикотажем и тонким джерси.

Обработка края



Установки машины

Строчка: 12 (рабочая)
Натяжение нити: AUTO
Прижимная лапка: оверлочная лапка С
Давление лапки: 7



Этот стежок используется одновременно для обработки края и создания шва.

Применяйте этот стежок, если нет необходимости плоско раскрывать шов.

Расположите ткань рядом с направителем на лапке и начинайте шить.

- 1 Край ткани
- 2 Направитель

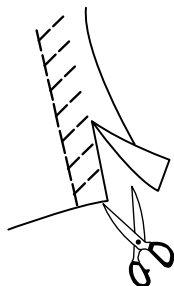
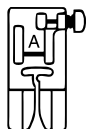
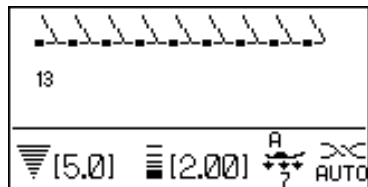
ПРИМЕЧАНИЕ:

Ширина стежка не может быть меньше 4.5.

Трикотажный стежок

Установки машины:

Строчка: 13 (рабочая)
Натяжение нити: AUTO
Прижимная лапка: лапка А для зигзага
Давление лапки: 7



Этот стежок рекомендуется для шитья синтетического трикотажа и стреч велюра, т.к. гарантирует большую эластичность и крепкий шов.

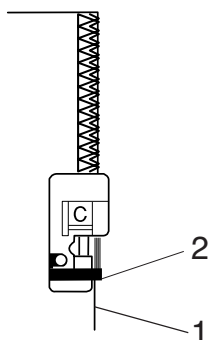
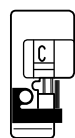
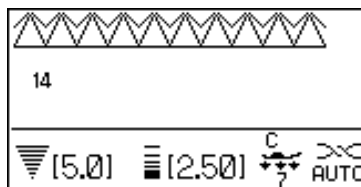
Шейте вдоль края ткани, оставляя соответствующий припуск.

По окончании шитья отрежьте припуск близко к стежкам.

Оверлочный стежок

Установки машины:

Строчка: 14 (рабочая)
Натяжение нити: AUTO
Прижимная лапка: лапка С для обработки края
Давление лапки: 7



Этот великолепный стежок предназначен для тканей, у которых легко отделяются волокна по краю, таких как лен и габардин.

Два ряда стежков зигзаг одновременно прошиваются поверх края ткани и закрепляют ее.

Положите ткань рядом с направителем на лапке и начинайте шить.

- 1 Край ткани
- 2 Направитель

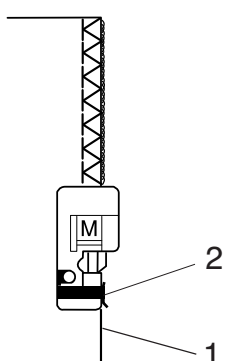
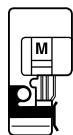
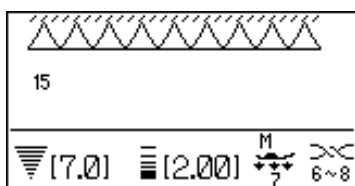
ПРИМЕЧАНИЕ:

Ширина стежка не может быть меньше 4.5.

Оверлочный стежок

Установки машины:

Строчка: 15 (рабочая)
Натяжение нити: 6-8
Прижимная лапка: оверлочная лапка М
Давление лапки: 7



Обработывая этим стежком край изделия, вы получаете результат, похожий на результат от профессионального оверлока. Положите ткань рядом с направителем на лапке и начинайте шить.

- 1 Край ткани
- 2 Направитель

Примечание:

Ширину стежка у этой строчки изменить нельзя.

Шов-ракушка

Установки машины:

Строчка:	18 (рабочая)
Натяжение нити:	6-8
Прижимная лапка:	лапка F для атласных строчек
Давление лапки:	7

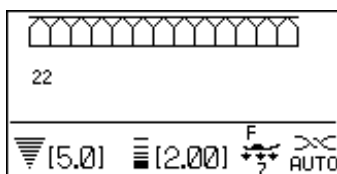
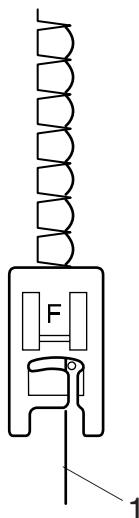
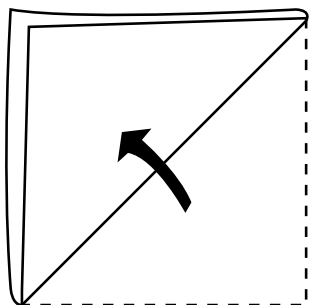
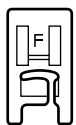
Используйте легкие ткани (трико, например). Сделайте складку как показано на рисунке и строчите по складке.

Положите сложенный край ткани так, чтобы при обработке края игла только едва заходила за него. Возможно, потребуется увеличить натяжение верхней нити.

1 Сложенный край

При создании нескольких рядов расстояние между ними должно быть не менее 1,5 см.

На трикотаже или мягких шелковых тканях создавать шов-ракушку можно в любом направлении.



Супероверлочный стежок

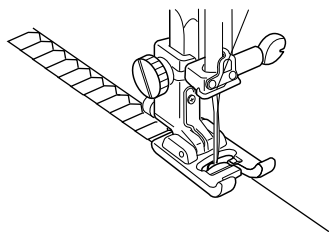
Установки машины:

Строчка:	22 (рабочая)
Натяжение нити:	AUTO
Прижимная лапка:	лапка F для атласных строчек
Давление лапки:	7

Этот стежок, похожий на промышленный, замечательно подходит одновременно для сборки двух тканей и обработки краев. Пришивая резинку к трикотажу, изделие не меняет своей формы.

Elna создала этот стежок в 1982 году.

Сложите края ткани и положите их под прижимную лапку рядом с правым краем лапки.



Заплата

Установки машины:

Строчка:	35 (Петли)
Натяжение нити:	AUTO
Прижимная лапка:	лапка R для автоматической петли
Давление лапки:	7

При выборе строчки для заплата на ЖК дисплее появятся совет открыть держатель пуговицы.

Отодвиньте до конца держатель пуговицы.

Подложите уголок ткани под лапку. Дважды нажмите кнопку подъема/опускания иглы. Отодвиньте ткань влево, отведите игольную нить сквозь отверстие в лапке.

Положите ткань снова под лапку. Опустите иглу в точку начала, опустите прижимную лапку.

- 1 Держатель пуговицы
- 2 Точка начала

ПРИМЕЧАНИЕ:

Нет необходимости опускать вниз рычаг петли.

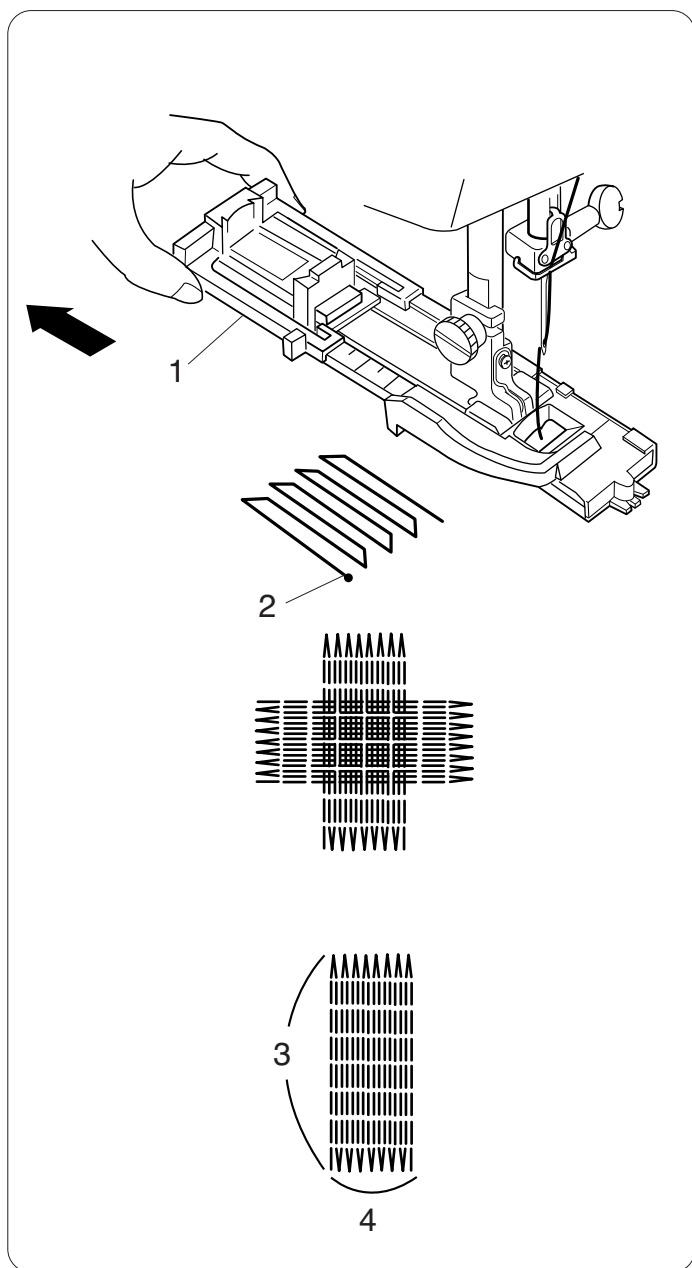
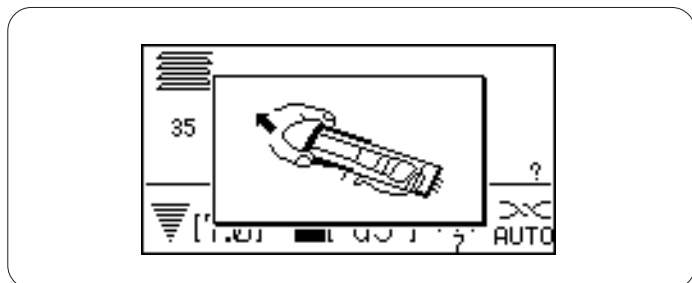
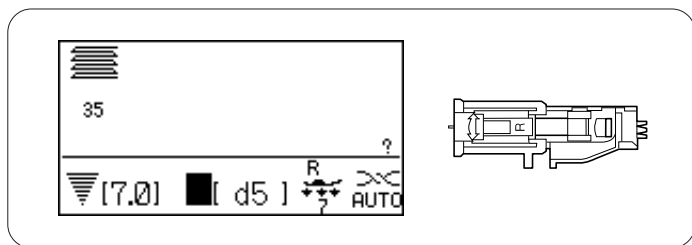
Нажмите на педаль. Машина сделает заплата в 2 см длиной и автоматически остановится.

Повторите то же самое в другом направлении до тех пор, пока не залатаете всю дырку или прореху.

ПРИМЕЧАНИЕ:

Максимальный размер заплата – 2 см в длину и 0,7 см в ширину.

- 3 Максимальная длина 2 см
- 4 Максимальная ширина 0,7 см



Короткая заплатка

Чтобы сделать заплатку менее 2 см, сначала прошейте нужную длину, затем остановите машину и нажмите на кнопку реверса.
Теперь нужная длина определена.

Снова запустите машину, продолжайте шить, пока машина не остановится автоматически.

- 1 Нужная длина
- 2 Кнопка реверса

Чтобы сделать заплатку такого же размера, просто снова нажмите на педаль и запустите машину.

Чтобы сделать заплатку другого размера, нажмите на кнопку памяти **M** и начните шить с самого начала.

Выравнивание заплатки

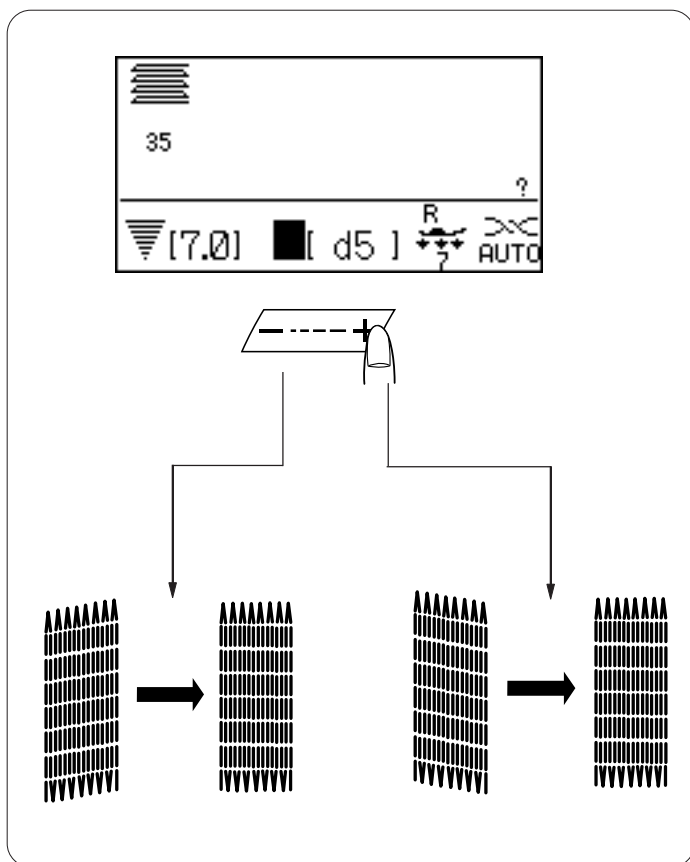
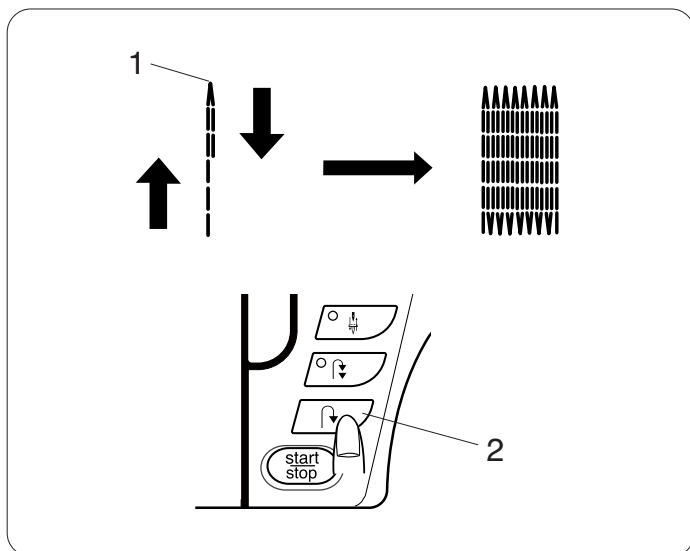
Заплатка может получиться неровной из-за различных условий, например, типа ткани, количества слоев и др. Можно скорректировать неровность заплатки при помощи кнопки изменения длины стежка.

Если левый угол ниже правого, нажмите на кнопку «-» для выравнивания.

Если правый угол ниже левого, нажмите на кнопку «+» для выравнивания.

ПРИМЕЧАНИЕ:

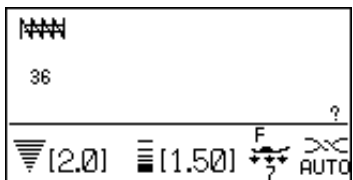
Выровнять заплатку можно изменить в пределах от d1 до d9 (первоначальная установка d5).



Закрепка

Установки машины:

Строчка:	36 (Петли)
Натяжение нити:	AUTO
Прижимная лапка:	лапка F для атласных стежков
Давление лапки:	7

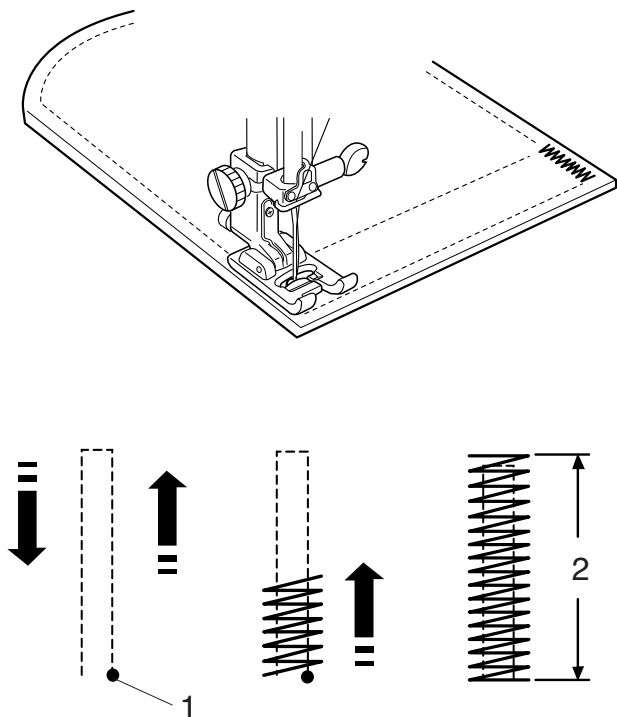


Закрепка используется для усиления области карманов, шаговых швов, шлевок и т. д., где необходима дополнительная прочность.

Как шить

Опустите иглу в точку начала строчки.
Опустите лапку и шейте до тех пор, пока машина не остановится автоматически.
Машина автоматически прошьет закрепку длиной в 1,5 см.

- 1 Точка начала
- 2 1,5 см



Короткая закрепка

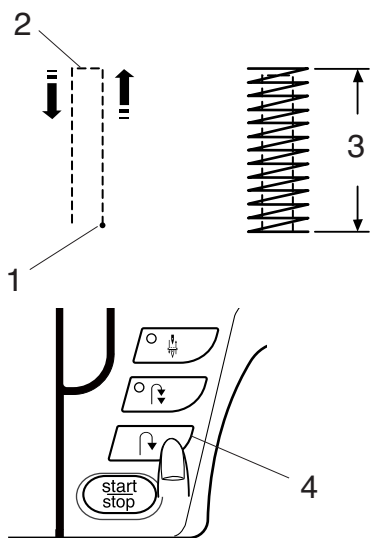
Чтобы сделать закрепку менее 1,5 см, сначала прошейте нужную длину, затем остановите машину и нажмите на кнопку реверса.
Теперь нужная длина определена.

Снова запустите машину, продолжайте шить, пока машина не остановится автоматически.

- 1 Точка начала
- 2 Нужная длина
- 3 Длина закрепки
- 4 Кнопка реверса

Чтобы сделать закрепку такого же размера, просто снова нажмите на педаль и запустите машину. По окончании она остановится автоматически.

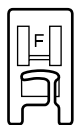
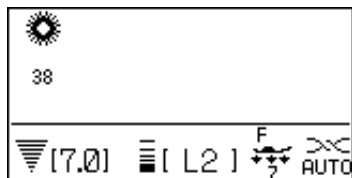
Чтобы сделать закрепку другого размера, нажмите на кнопку памяти **M**, чтобы внести в память машины новый размер, и начните шить с самого начала.



Выполнение глазков

Установки машины:

Строчка:	38-40 (Петли)
Натяжение нити:	AUTO
Прижимная лапка:	лапка F для атласных стежков
Давление лапки:	7

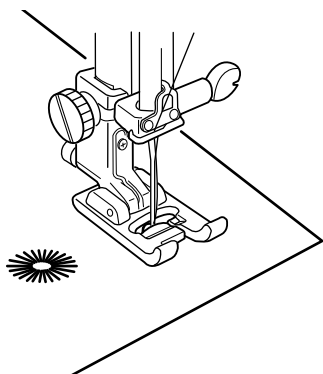


Глазки используются как отверстия на ремнях и т.д.

Как шить

Нажмите на педаль и начните шить, пока машина не остановится автоматически.

Прорежьте глазок при помощи шила, перфоратора или заостренных ножниц.



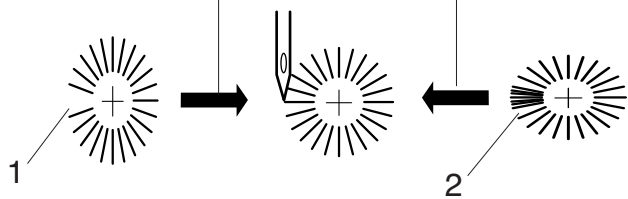
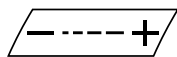
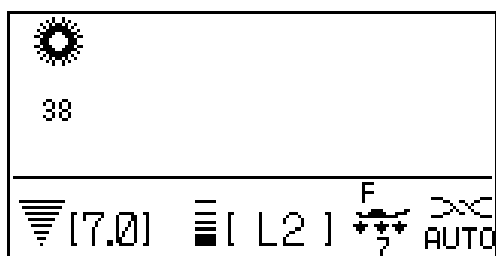
Изменение формы глазков

Чтобы изменить форму глазков, сделайте следующее:

Если глазок не соединяется полностью, нажмите на «-» на кнопке изменения длины стежка.

Если стежки находят друг на друга, нажмите на «+» на кнопке изменения длины стежка.

- 1 Глазок не соединяется
- 2 Стежки находят друг на друга

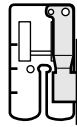
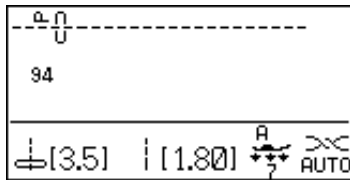


ПРИМЕЧАНИЕ:

Форму глазков можно изменить в пределах от L1 до L3 (первоначальная установка L2).

ПЭЧВОРК И КВИЛТИНГ

Сшивание кусочков ткани



Установки машины:

Строчка: 94 (Квилт)
Натяжение нити: AUTO
Прижимная лапка: лапка O2 для шва 0,6 см
Давление лапки: 7

Положите кусочки ткани для пэчворка лицевой стороной друг к другу. Прошейте, направляя край вдоль направителя на лапке, которая будет точно удерживать припуск в 0,6 см.

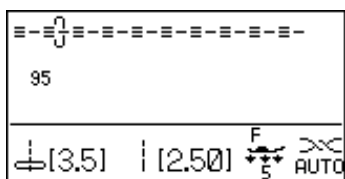
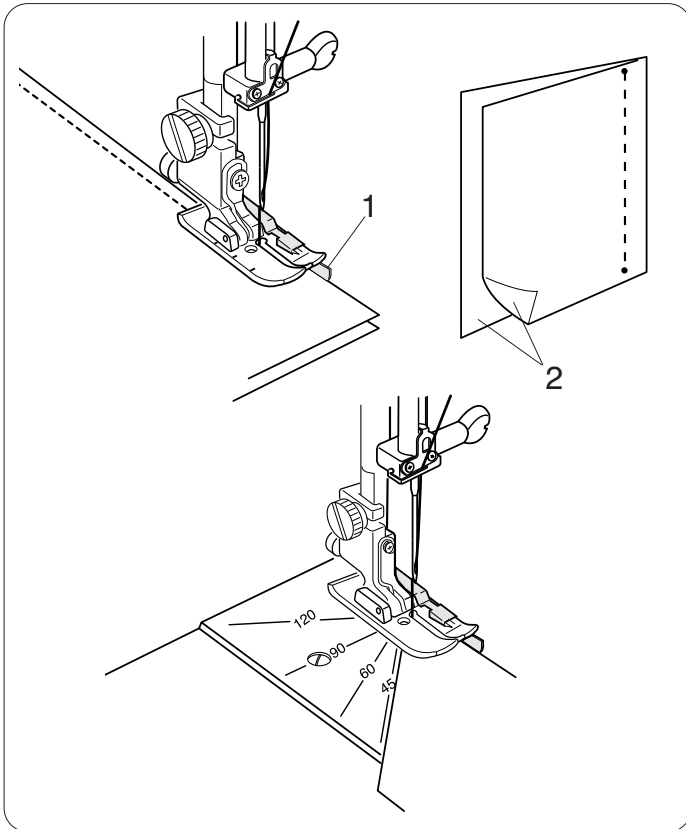
- 1 Направитель
- 2 Лицевые стороны ткани

Используйте 4.5 положение иглы для шва в 0,6 см.

Направители для углов на игольной пластине

С легкостью можно сшивать кусочки ткани под любым желаемым углом, не отмечая линии на ткани, а используя направляющие линии на игольной пластине.

Направляющие линии идут под углом в 45, 60, 90 и 120 градусов.



Строчки для квилтинга

Установки машины:

Строчка: 95 (Квилт)
Натяжение нити: AUTO
Прижимная лапка: лапка F для атласных строчек
Давление лапки: 5

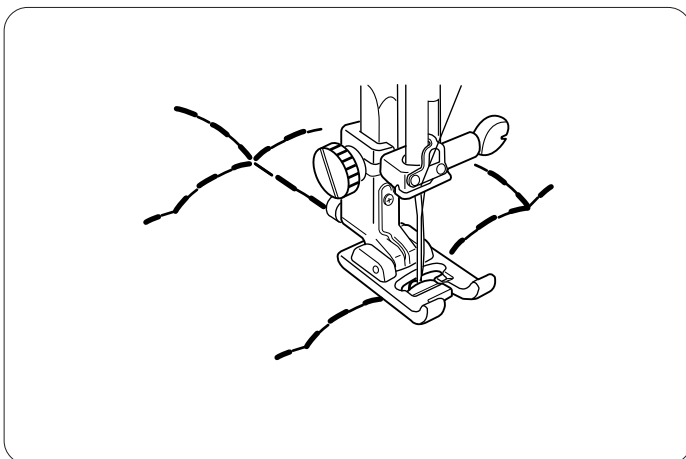
Эти стежки добавляют эффект объемности при обрамлении дизайнов.

Заправьте прозрачную невидимую нить в иглу, а в качестве шпульной нити используйте №60 хлопок (цвет должен совпадать с цветом нижней ткани).

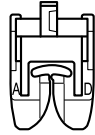
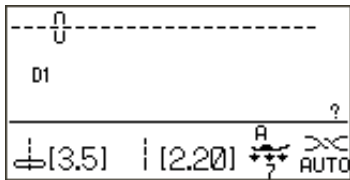
Водорастворимым маркером нарисуйте линии дизайна на верхней ткани вашего квилта. Между слоями тканей подложите наполнитель. Прошейте по нарисованным линиям дизайна.

ПРИМЕЧАНИЕ:

В зависимости от толщины наполнителя между тканями, возможно, потребуется увеличить натяжение верхней нити.



Работа с устройством двойной подачи ткани



Установки машины

Строчка:	D1
Натяжение нити:	AUTO
Прижимная лапка:	лапка-верхний транспортер AD
Давление лапки:	7

ПРИМЕЧАНИЕ:

Строчки D1, D2, D3 и D4 создаются с устройством верхнего транспортера.

Устройством верхнего транспортера особенно эффективно при работе с материалами, которые трудно продвигаются при шитье, например, кожа и винил. При работе с устройством слои ткани не соскальзывают при шитье.

ПРИМЕЧАНИЕ:

См. стр.25 как установить лапку-верхний транспортер, чтобы подключить устройство верхнего транспортера.

Создание строчки

Поднимите прижимную лапку и расположите ткань рядом с направляющей линией на игольной пластине. Опустите иглу в точку начала строчки.

Отведите шпульную и игольную нити назад. Опустите прижимную лапку.

Начинайте шить на средней скорости. Осторожно направляйте ткань вдоль направляющей, ткань должна свободно подаваться под лапку.

При работе с клетчатой тканью, сопоставьте клетку верхних и нижних слоев, сколите их вместе булавкой.

Регулятор баланса двойной подачи

Регулятор баланса двойной подачи должен быть установлен на «0». Однако может потребоваться изменить баланс двойной подачи в зависимости от обрабатываемой ткани.

Сделайте пробную строчку на кусочке соответствующей ткани для проверки баланса подачи.

(A): Если нижний слой собирается, поверните регулятор баланса двойной подачи по направлению к «+».

(B): Если собирается верхний слой, поверните регулятор баланса двойной подачи по направлению к «-».

- 1 Верхний слой
- 2 Нижний слой
- 3 Регулятор баланса двойной подачи

После работы установите регулятор баланса двойной подачи на 0.

ПРИМЕЧАНИЕ:

Уменьшение давления лапки на ткань также может улучшить баланс подачи ткани.

Квилтинг

Установки машины:

Строчка:	D1 (рабочие)
Натяжение нити:	AUTO
Прижимная лапка:	лапка А для зигзага или лапка двойной подачи AD
Давление лапки:	7

Установка направителя для квилтинга
Установите направитель для квилтинга в отверстие, отрегулируйте желаемую ширину – расстояние между рядами.

- 1 Отверстие в держателе лапки
- 2 Направитель для квилтинга
- 3 Расстояние между рядами

Как шить:

Во время шитья направитель для квилтинга должен проходить точно по предыдущему шву.

Игольная пластина для прямого стежка

Маленькое отверстие для иглы в пластине не позволяет ткани собираться в складки. При работе с прямой строчкой и центральным положением иглы (только) стежки не пропускаются.

Как установить игольную пластину для прямых стежков

Нажмите кнопку подъема/опускания иглы и поднимите иглу в верхнее положение. Поднимите прижимную лапку.

Отключите питание машины. Снимите прижимную лапку и иглу. Удалите винты с игольной пластины.

- 1 Винт

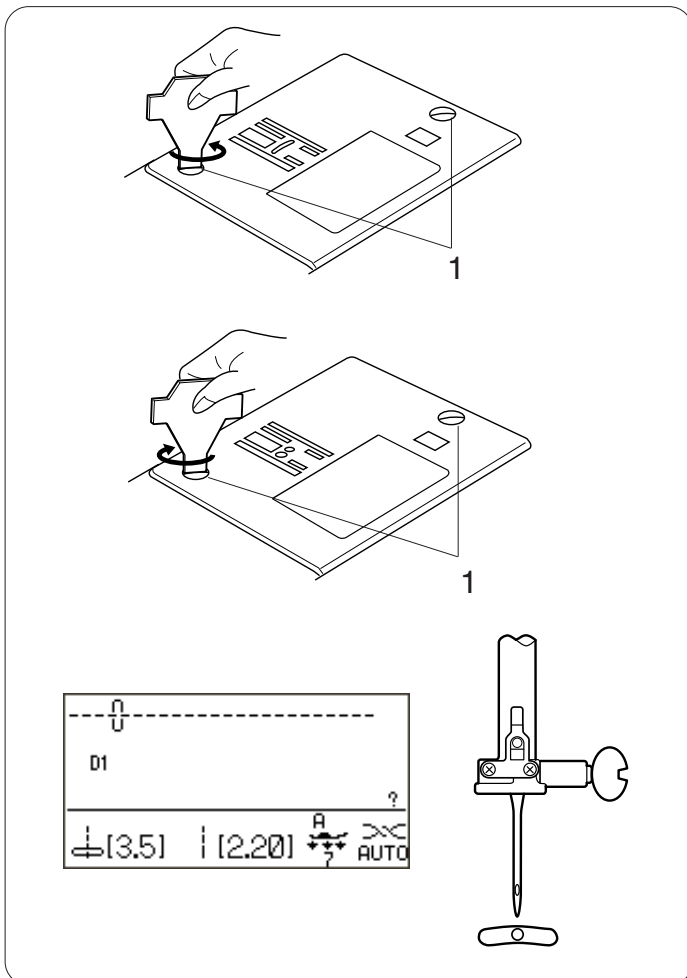
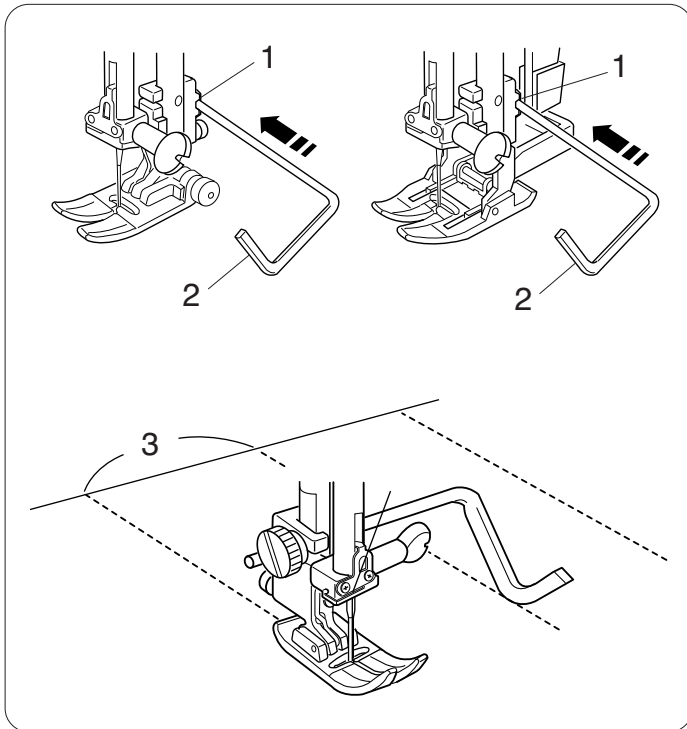
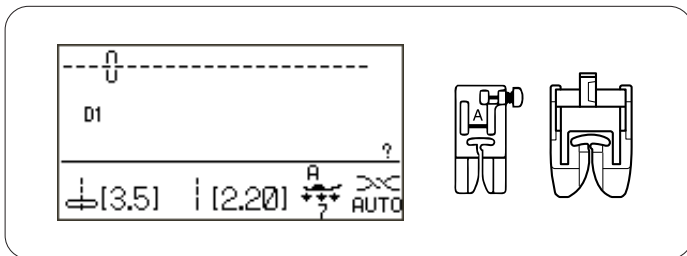
Снимите стандартную игольную пластину. Установите на ее место игольную пластину для прямого стежка. Вставьте винты. **Включите** питание машины.

Подложите ткань под прижимную лапку. Проверьте, чтобы игла была в центральном положении. Опустите прижимную лапку и начинайте шить.



ВНИМАНИЕ:

Игла должна быть только в центральном положении. Любое боковое движение иглы (например, зигзаг) приведет к поломке иглы, т.к. она ударится в пластину.



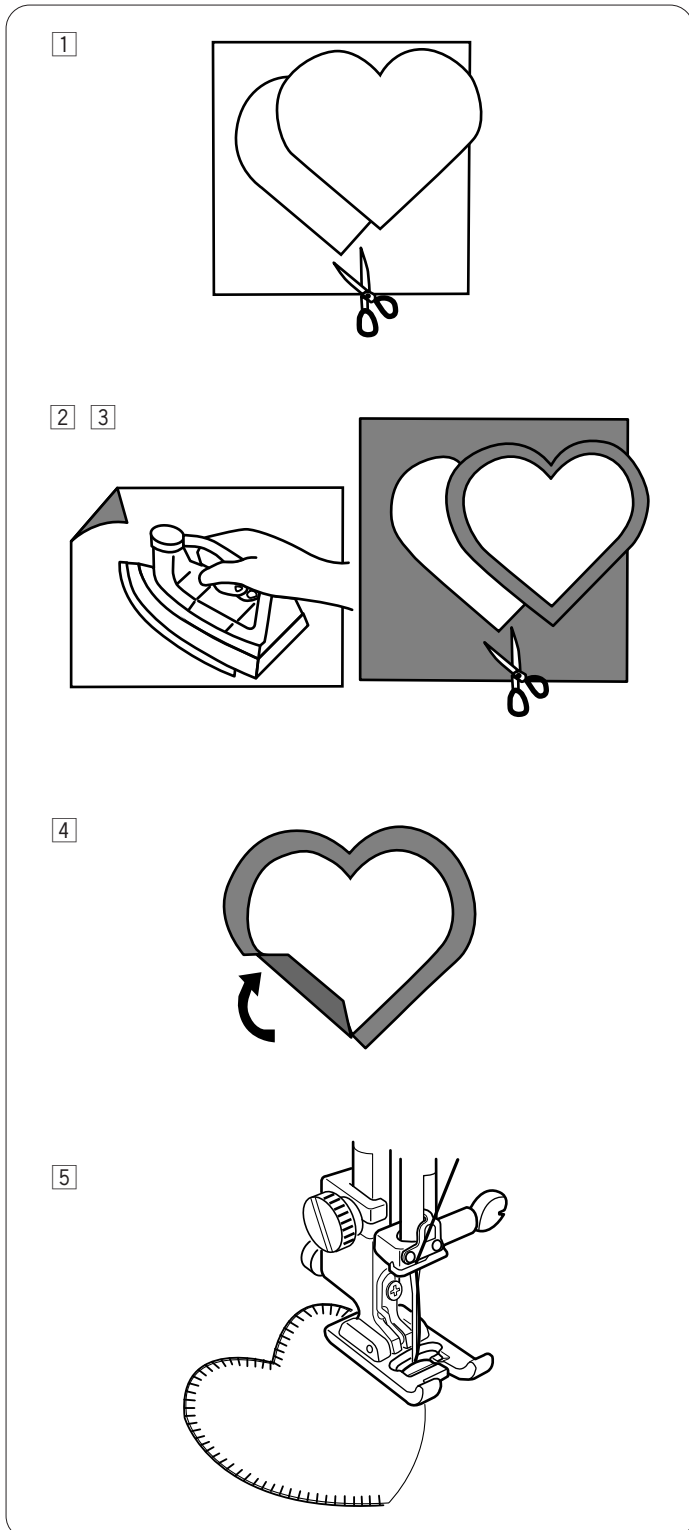
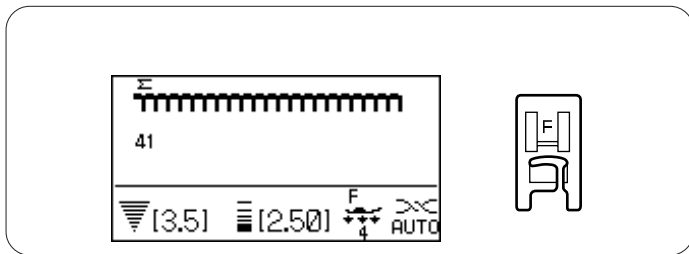
Декоративная аппликация

Установки машины:

Строчка:	41 (Аппликация)
Натяжение нити:	AUTO
Прижимная лапка:	лапка F для атласных строчек или
Давление лапки:	4

Это излюбленный способ пришивания маленьких кусочков ткани на квилты для декорирования.

Используйте вышивальную нитку (№50 или тоньше) и соответствующую иглу.
Возможно, потребуется установить регулятор давления лапки на 47



1 В этой аппликации необработанные края закладываются вниз.
Чтобы подготовить край, сначала вырежьте форму аппликации из плотной бумаги.

2 Наклейте плавкий стабилизатор на изнаночную сторону ткани для аппликации.

3 Отрежьте ткани немного больше, чем размер бумажной заготовки.

4 Заложите вниз края ткани в соответствии с размером бумажной заготовки. Уберите бумагу. Пригладьте только край, чтобы получилась четкая форма.

ПРИМЕЧАНИЕ:

При необходимости скрепками закрепите повороты.

5 Приложите аппликацию на место и прошейте. Ведите ткань так, чтобы стежок ложился рядом со сложенной аппликацией.

Аппликация

Установки машины:

Строчка: 41-50 (Аппликация)
Натяжение нити: AUTO
Прижимная лапка: лапка F для атласных строчек или открытая лапка F-2 для атласных строчек
Давление лапки: 4

Положите аппликацию на ткань и приметайте ее или воспользуйтесь плавким стабилизатором. Направляйте ткань с аппликацией так, чтобы стежки ложились по краю аппликации при движении иглы вправо.

(A): У строчек с 41 по 43 фиксированное центральное положение иглы.

Ширина стежка меняется симметрично.

(B): У строчек с 44 по 48 фиксированное правое положение иглы. При изменении ширины стежка будет меняться левое положение иглы.

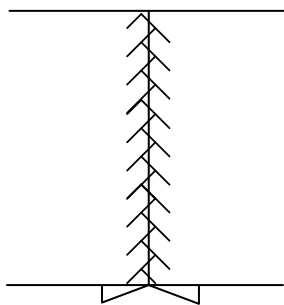
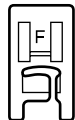
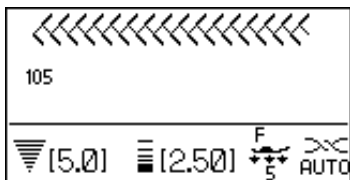
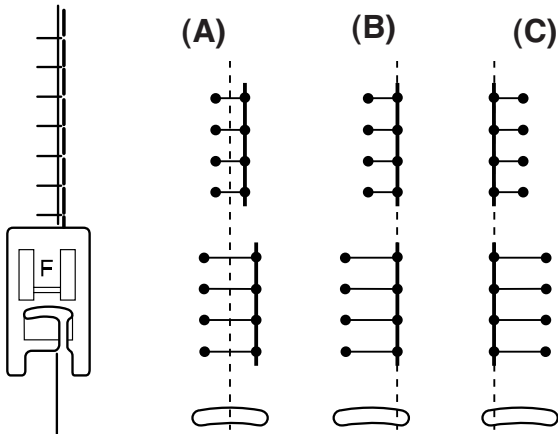
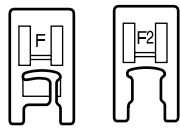
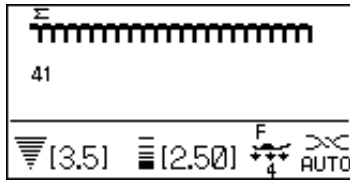
(C): У строчек 49 и 50 фиксированное левое положение иглы. При изменении ширины стежка будет меняться правое положение иглы.

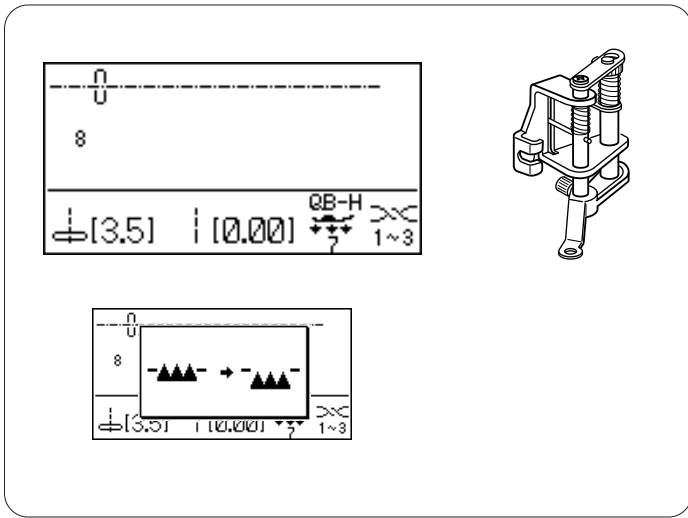
Стежки для пэчворка

Установки машины:

Строчка: 105-111 (Квилт)
Натяжение нити: AUTO
Прижимная лапка: лапка F для атласных строчек
Давление лапки: 5

Раскройте шов лицевой стороной вверх и прострочите стежками для пэчворка поверх линии шва.



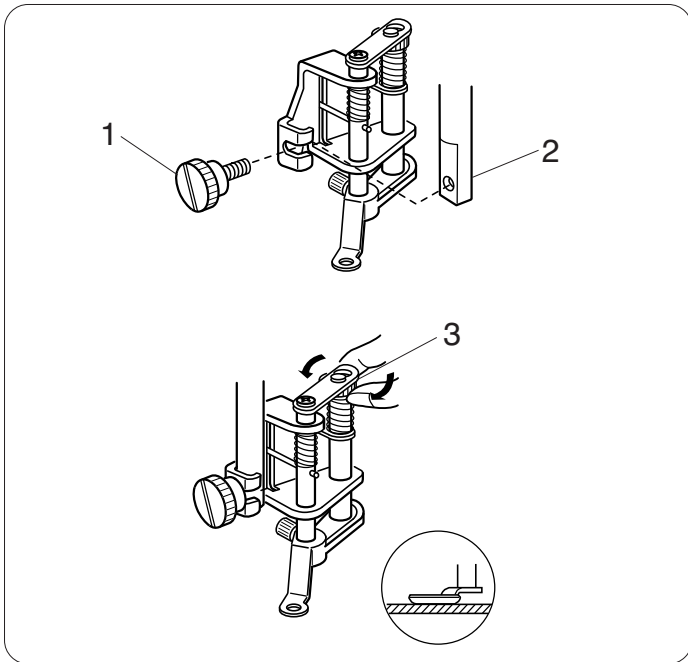


Наметка

Установки машины

Строчка:	8 (рабочая)
Натяжение нити:	1 – 3
Прижимная лапка:	лапка QB-H для свободного квилтинга
Давление лапки:	7
Транспортер ткани:	опущен

При выборе стежков наметки на ЖК дисплее появится совет опустить транспортер ткани.
См. стр. 22 как опустить транспортер ткани.

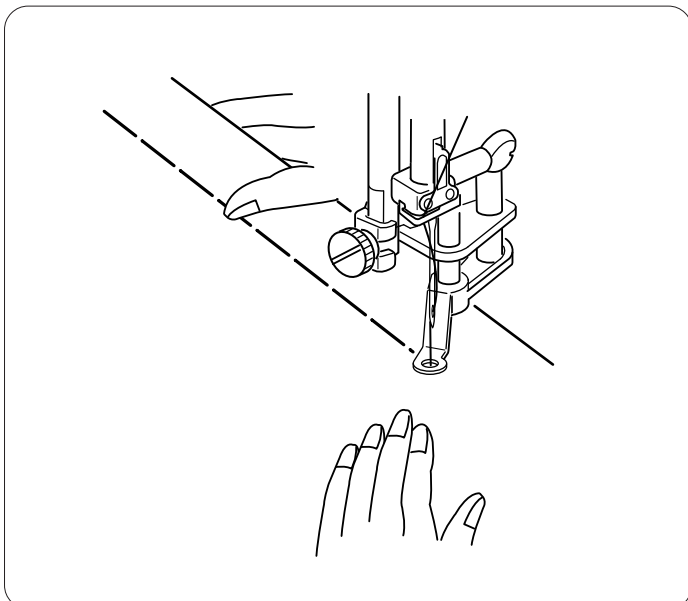


Как установить лапку QB-H для свободного квилтинга

Ослабьте установочный винт и снимите держатель лапки. Установите лапку для свободного квилтинга на игольный стержень и отверткой туго затяните винт.

Отрегулируйте высоту лапки, поворачивая круглый винт до тех пор, пока лапка не будет касаться верха ткани.

- 1 Винт
- 2 Игольный стержень
- 3 Круглый винт



Шитье

Опустите транспортер ткани.
Пропустите игольную нить сквозь отверстие в лапке и отведите нить назад.
Положите ткань и опустите лапку.

Нажмите на педаль. Машина сделает один стежок и автоматически остановится.

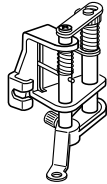
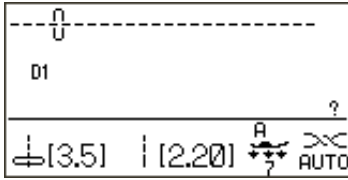
Отпустите педаль.

Возьмите ткань и переместите ее туда, где надо сделать следующий стежок.

Свободный квилтинг

Установки машины:

Строчка:	D1
Натяжение нити:	AUTO
Прижимная лапка:	лапка QB-N для свободного квилтинга
Давление лапки:	7
Транспортер ткани:	Отключен (см. стр. 22)

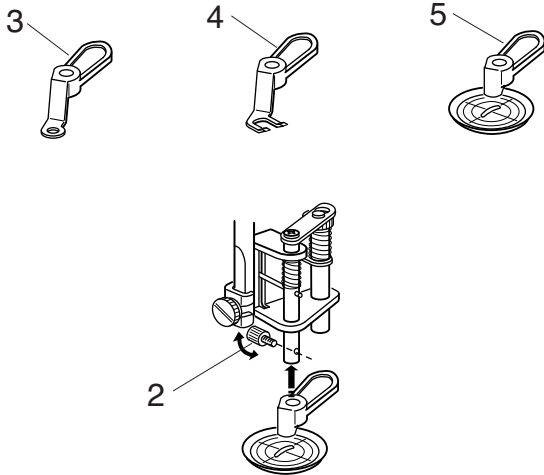
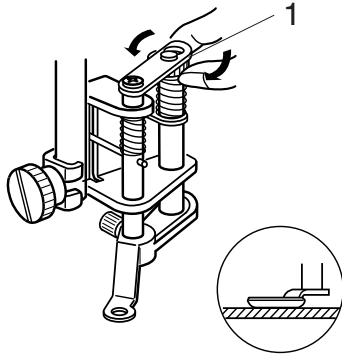


Установка лапки для свободного квилтинга

Установите лапку для свободного квилтинга и убедитесь, что игла проходит по центру отверстия в лапке (см. стр. 75).

Отрегулируйте высоту лапки при помощи круглого винта так, чтобы низ лапки едва касался верхнего слоя ткани.

1 Круглый винт



Смена лапки

Эта лапка идет с уже установленным закрытым приспособлением, однако, можно установить открытое приспособление и прозрачную лапку.

Чтобы сменить лапку, поднимите ее и поверните круглый винт, чтобы опустить лапку в самое нижнее положение.

Снимите установочный винт и уберите закрытую лапку. Установите желаемую лапку и закрепите ее установочным винтом. Отрегулируйте высоту лапки (см. выше).

- 2 Установочный винт
- 3 Закрытая лапка
- 4 Открытая лапка
- 5 Прозрачная лапка

ПРИМЕЧАНИЕ:

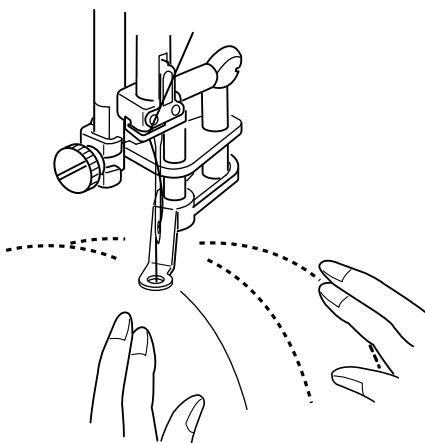
Прозрачную лапку можно использовать при работе с зигзагом.

Как шить

Приметайте или пришьите слои ткани для простегивания. Нарисуйте рисунок на ткани исчезающим маркером.

Шейте на средней скорости, руками направляя слои ткани.

При каждом стежке перемещайте слои ткани на 3 мм или меньше.



ВНИМАНИЕ:

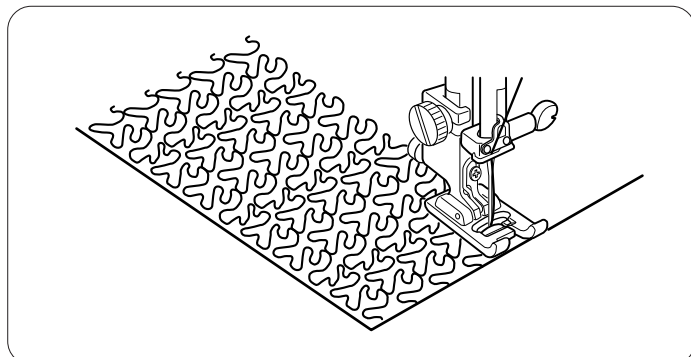
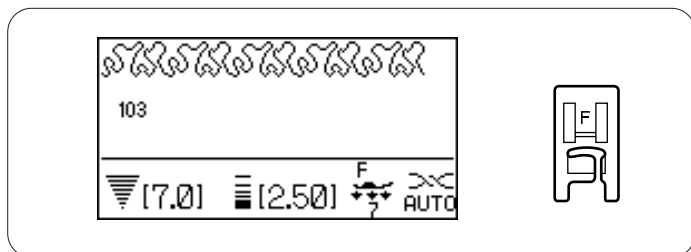
При работе с закрытой лапкой или открытой лапкой не выбирайте никакие другие строчки кроме прямой с центральным положением иглы.

Не перемещайте и не тяните с силой на себя слои ткани при работе с открытой лапкой — может сломаться игла.

Стипплинг

Установки машины:

Строчка: 101, 102, 103 (Квилт)
Натяжение нити: AUTO
Прижимная лапка: лапка F для атласных строчек
Давление лапки: 7



Заранее запрограммированные стежки стипплинга – быстрый и легкий способ обработки маленьких участков квилта.

Между слоев ткани подкладывайте прокладочный материал (синтепон).

ДЕКОРАТИВНЫЕ СТРОЧКИ

Узкие складки

Установки машины:

Строчка:	D4 (рабочие)
Натяжение нити:	AUTO
Прижимная лапка:	лапка G для потайного шва
Давление лапки:	7

Узкие складки придают привлекательный вид любому проекту. О складках надо подумать заранее, перед основным краем изделия.

Исчезающим маркером нарисуйте параллельные линии для складок на лицевой стороне ткани. Сложите ткань по первой линии изнаночной стороной вовнутрь. Подложите сложенную ткань под прижимную лапку; используйте ее как направитель. Измените положение иглы, чтобы определить ширину складки. Прошейте одну складку. Остальные складки создавайте тем же способом.

Удалите линии. Прогладьте складки на одну сторону.

Мережка

Установки машины:

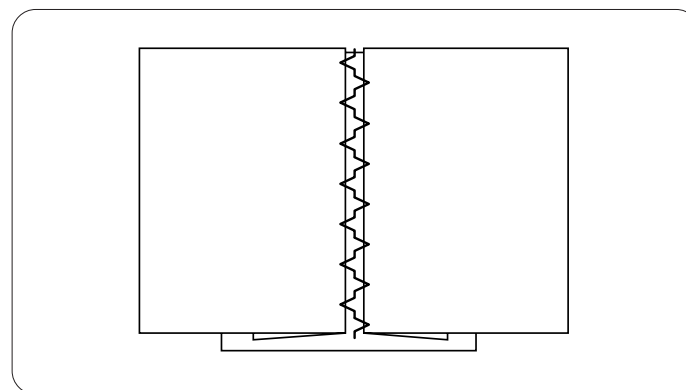
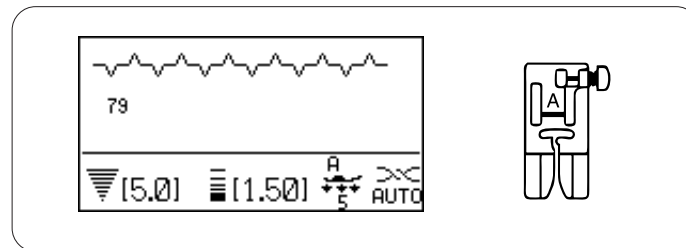
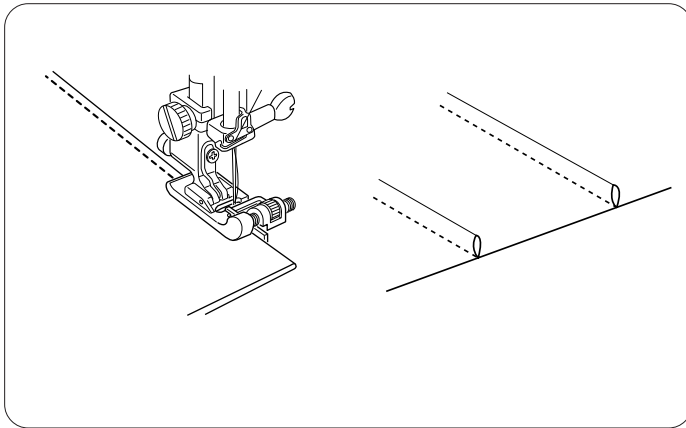
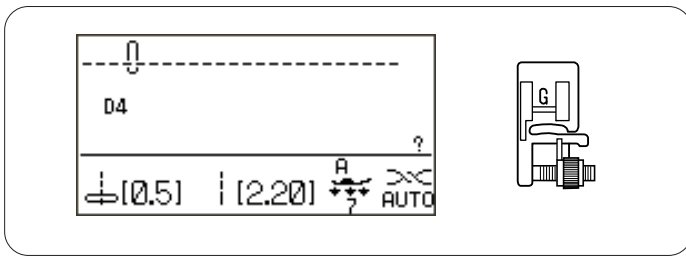
Строчка:	65, 79 (Фамильные строчки)
Натяжение нити:	AUTO
Прижимная лапка:	лапка А для зигзага
Давление лапки:	5

Воспользуйтесь этой строчкой для сшивания двух кусков тканей и создания декоративного эффекта.

Заложите складки по 1.5 см с каждого края и прогладьте. Прикрепите булавками оба края к бумаге на расстоянии 0.3 см друг от друга.

Шейте медленно, направляйте ткань так, чтобы игла только захватывала заложенный край с каждой стороны.

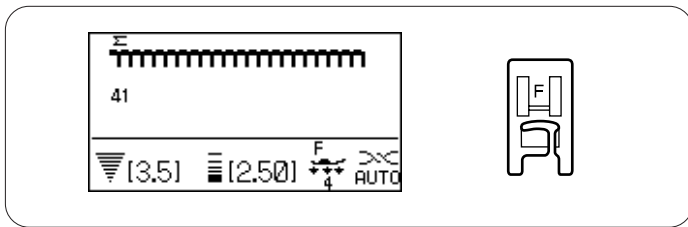
По окончании шитья оторвите бумагу от ткани.



Бахрома

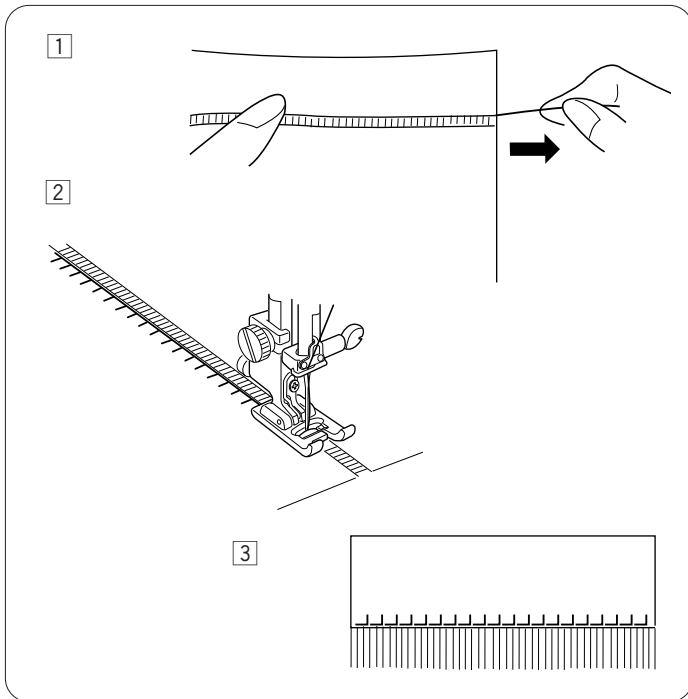
Установки машины:

Строчка:	41 (Аппликация)
Натяжение нити:	AUTO
Прижимная лапка:	лапка F для атласных строчек
Давление лапки:	4



Бахрома придает особый колорит скатертям и шалям. Выберите плотную трикотажную ткань как лен, из которой легко можно будет вытянуть нити.

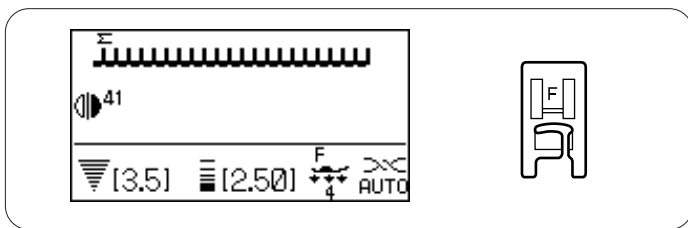
- 1 Осторожно отрежьте ткань по волокну. Удалите одну нить там, где начнется бахрома.
- 2 Прошейте по левой стороне так, чтобы стежки справа попадали в открытое пространство.
- 3 Удалите все лишние нити с правой стороны от строчки.



Прореживание

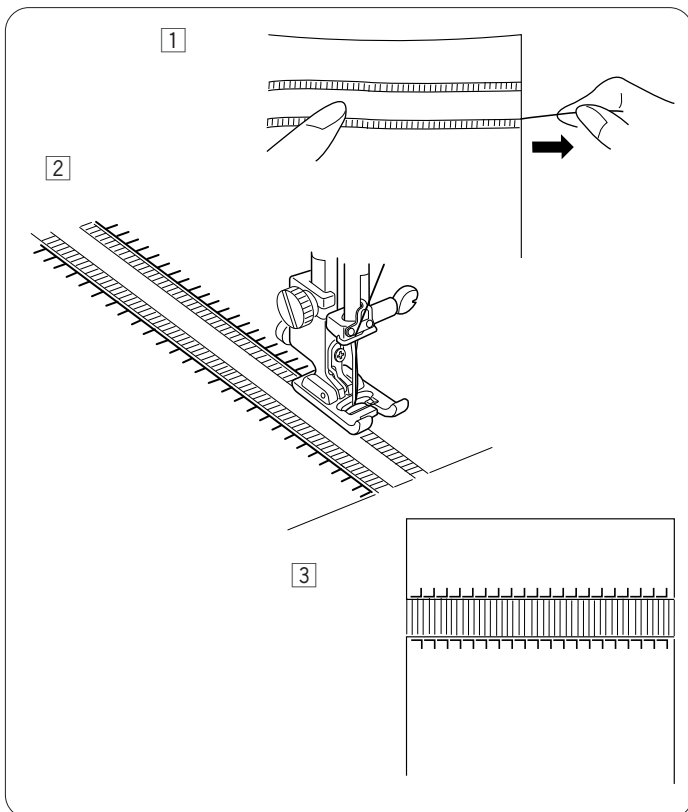
Установки машины:

Строчка:	41 (Аппликация)
Натяжение нити:	AUTO
Прижимная лапка:	лапка F для атласных строчек
Давление лапки:	4



Прореживание создается так же, как и бахрома. Выберите плотную трикотажную ткань как лен, из которой легко можно будет вытянуть нити.

- 1 Осторожно отрежьте ткань по волокну. Определите ширину прореживания и удалите по одной нити с каждой стороны.
- 2 Выберите строчку 41 (рабочая) и прошейте строчку с левой стороны, направляя ткань так, чтобы справа стежки попадали в открытое пространство. Нажмите на кнопку зеркального отображения и прошейте правую сторону.
- 3 Удалите нитки между двумя строчками.



Сборки

Установки машины:

Строчка: 55-58, 61-63, 69-71
(Фамильные строчки)
Натяжение нити: AUTO
Прижимная лапка: лапка А для зигзага или лапка F для атласных строчек
Давление лапки: 5

Выберите мягкую легкую ткань как батист, шали и др. Отрежьте ткани в три раза больше, чем необходимо для проекта.

Ослабьте натяжение игольной нити до «0», установите длину стежка на «5.0», прошейте ряды прямых стежков на 1 см друг от друга по всей области присбаривания. Завяжите шпульные и игольные нити с одного края. С другой стороны потяните за шпульную нить и ровно распределите складки.

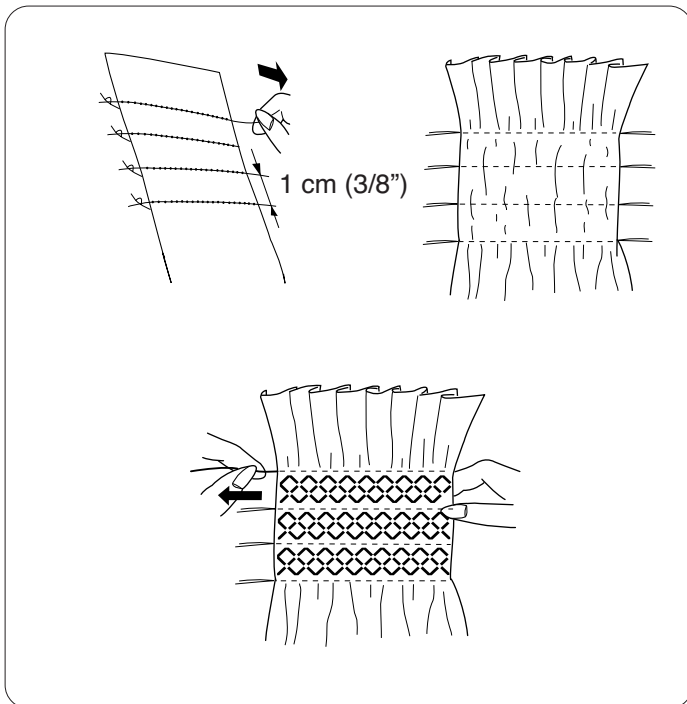
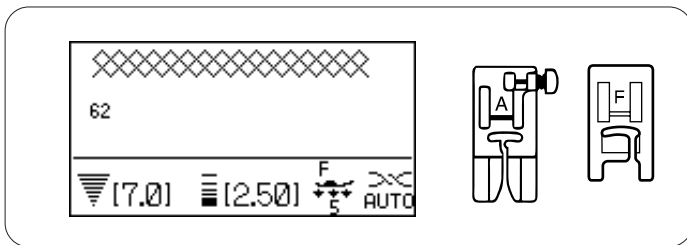
ПРИМЕЧАНИЕ:

Потяните за шпульную нить и вытяните 10 см нити назад перед началом шитья. Воспользуйтесь нитеобрезателем на лицевой панели.

Выберите строчку для сборок и установите натяжение нити на AUTO.

Прошейте строчки между рядами прямых стежков.

Вытяните присбаривающие нити.



Французские узлы

Установки машины:

Строчка:	112 (Квилт), 161 (Декоративные)
Натяжение нити:	5-8
Прижимная лапка:	лапка F для атласных строчек
Давление лапки:	7 или 5

Зачем тратить время и вручную шить французские узлы?

Положите ткань под лапку и сделайте французский узел. Поднимите лапку, передвиньте ткань, опустите лапку и сделайте следующий французский узел.

ПРИМЕЧАНИЕ:

Если вы хотите прошить ряд расположенных на одном расстоянии друг от друга французских узлов, надо запрограммировать прямой стежок после каждого французского узла. См. Комбинация последовательности стежков на стр. 92

Фестоны

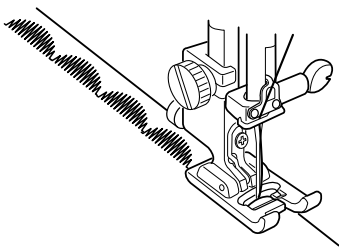
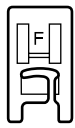
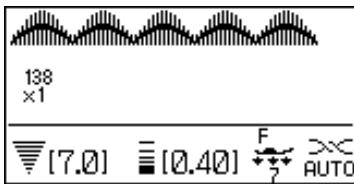
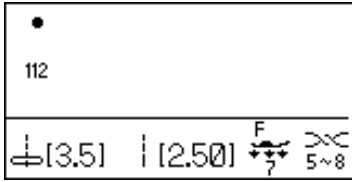
Установки машины:

Строчка:	138, 139 (Атласные)
Натяжение нити:	AUTO
Прижимная лапка:	лапка F для атласных строчек
Давление лапки:	7

Шейте вдоль края, оставляя 1 см на припуск.

По окончании шитья отрежьте край ткани близко к стежкам.

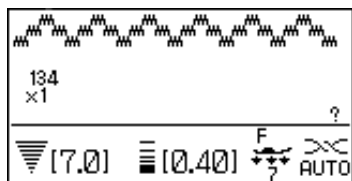
Будьте осторожны, не разрежьте стежки.



Пришивание шнура (тройной шнур)

Установки машины:

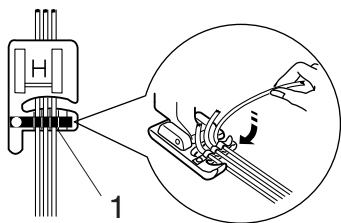
Строчка:	134 (Атласные)
Натяжение нити:	AUTO
Прижимная лапка:	лапка Н для пришивания шнура
Давление лапки:	7



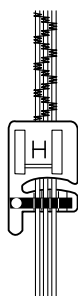
Вставьте три струны шнура под пружину лапки и отведите их назад под лапкой.

1 Пружина

Держите три шнура параллельно для ровного шитья и предотвращения наложения их друг на друга. Шейте медленно и равномерно, направляя ткань во время шитья.



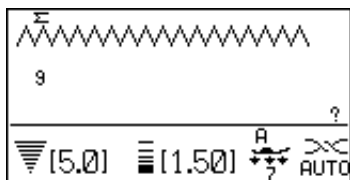
1



Пришивание шнура (одинарный шнур)

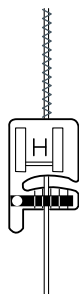
Установки машины:

Строчка:	9 (Рабочие)
Натяжение нити:	AUTO
Прижимная лапка:	лапка Н для пришивания шнура
Давление лапки:	7



Для пришивания одного шнура вставьте его в центральное отверстие лапки под пружину и отведите назад.

Выберите строчку 9 (Рабочие) и измените ширину стежка соответственно толщине шнура.



Атласные строчки


Установки машины:

Строчка: 133-152 (Атласные)
 Натяжение нити: AUTO
 Прижимная лапка: лапка F для атласных строчек
 Давление лапки: 7

Строчки этой группы можно вытянуть до 5 раз от их оригинальной длины, при этом плотность стежков остается неизменной.

Пример: Строчка 136

Выберите строчку 136.

Нажмите на кнопку вытягивания строчек  для выбора желаемого варианта. Масштаб вытягивания указывается в размах от оригинального размера; от **X1** (оригинальный размер) до **X5**.

1 Масштаб вытягивания

Можно изменять длину и ширину стежка.

Бордюры с лапкой-направителем для бордюров

Установки машины:

Строчка: См. пример ниже
 Натяжение нити: AUTO
 Прижимная лапка: лапка для бордюров
 Давление лапки: 7

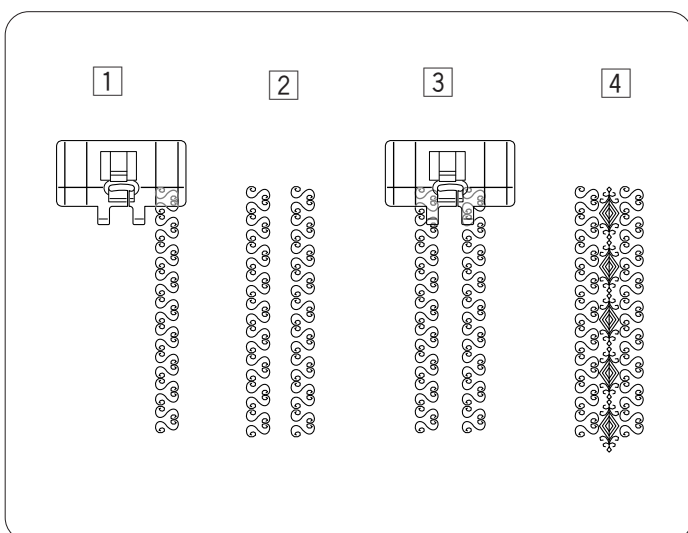
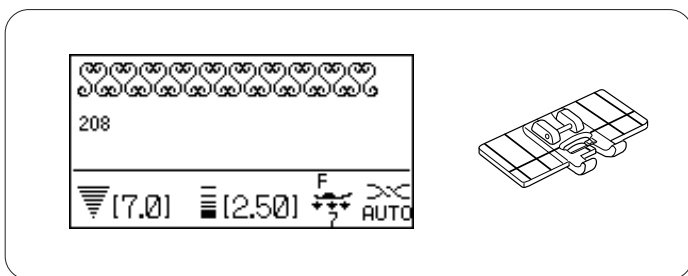
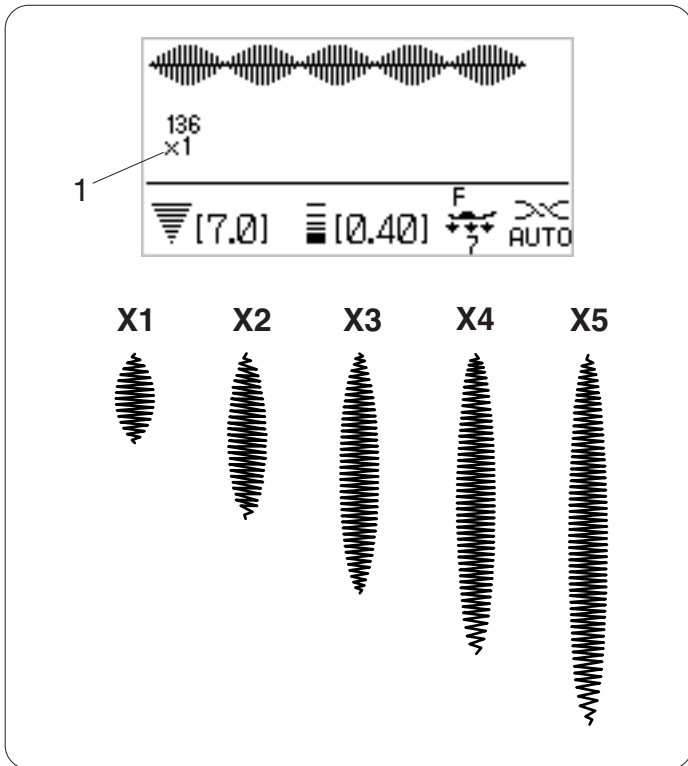
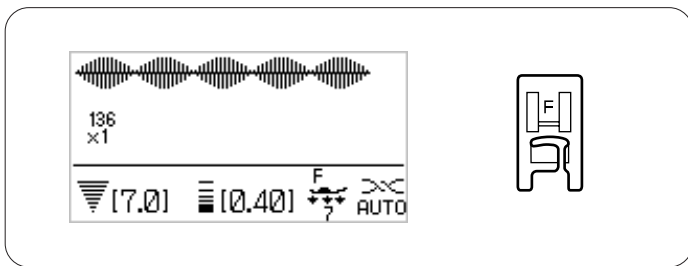
Пример: строчки 208, 212

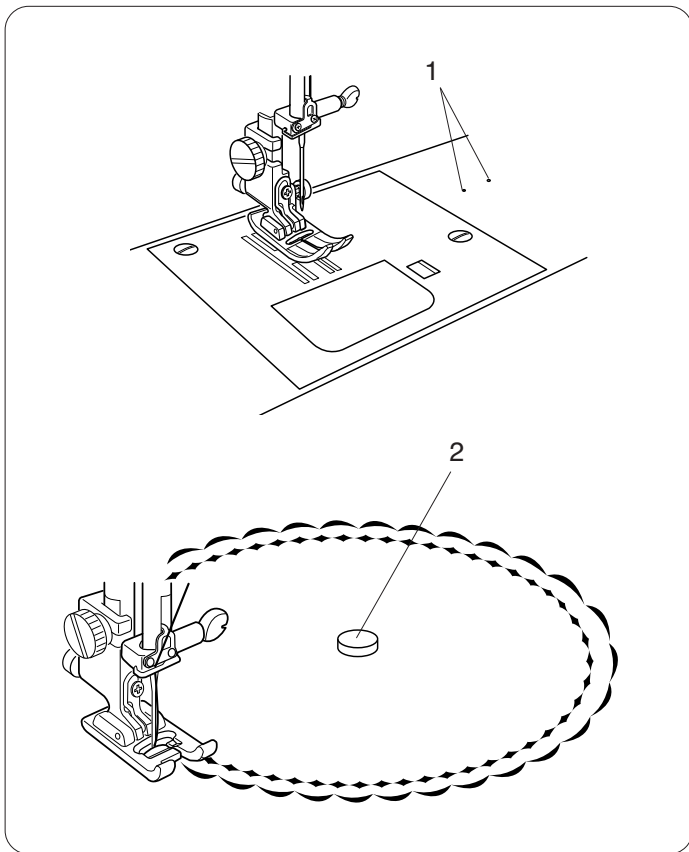
Установите лапку для бордюров.

Выберите строчку 208 и прошейте линию стежков. Положите ткань так, чтобы линия строчки 208 проходила по середине между правыми направляющими на лапке.

Прошейте еще одну линию строчкой 208.

Положите ткань так, чтобы 2 линии строчек совпадали с внутренними направляющими на лапке. Выберите строчку 212 и прошейте линию.





Шитье по кругу

Приспособление для шитья по кругу вставляется в отверстие в свободном рукаве и позволяет без проблем создавать прекрасные большие фестоны или ровные круги для украшений, например, салфеток.

1 Отверстия для шитья по кругу

Выберите декоративную строчку.

Сложите ткань вчетверо для определения центра. Проколите центр приспособлением для шитья по кругу. Вставьте это приспособление с тканью в отверстие для шитья по кругу. Опустите прижимную лапку и начинайте строчить. Расправьте ткань и подавайте ее ровно от центра к прижимной лапке.

2 Приспособление для шитья по кругу


ПРИМЕЧАНИЕ: На легких и средних тканях необходимо использовать стабилизатор.

Строчка с двойной иглой



ВНИМАНИЕ:

Перед сменой иглы и заправкой нитки в машину отключите питание машины.

Если Вы шьете строчки двойной иглой, нажмите кнопку двойной иглы .

ПРИМЕЧАНИЯ:

Для шитья двойной иглой используйте лапку А для зигзага или лапку F для атласных строчек.

Используйте нитки №60 или тоньше.

Сначала делайте пробный образец.

Заправка машины для шитья двойной иглой

Поднимите иглу в высшее положение и поднимите лапку.

Установите дополнительный катушечный стержень (см. стр. 32).

Отмотайте обе нитки с катушек и пропустите их сквозь точки с **1** по **7**.

Проверьте, чтобы нитки не запутались.

Пропустите одну нитку в направитель игольного стержня слева, а другую справа.

1 Направитель игольного стержня (левый)

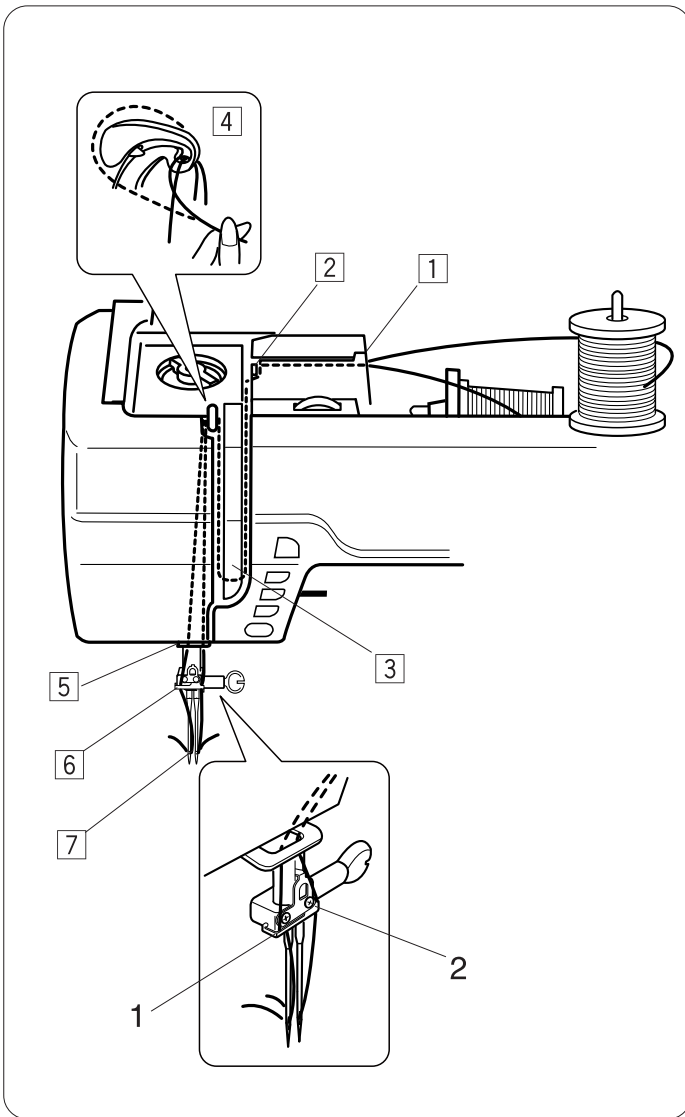
2 Направитель игольного стержня (правый)

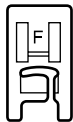
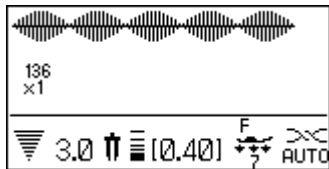
Вручную заправьте нитки в иглы спереди назад.

ПРИМЕЧАНИЯ:

Заправка с **1** по **5** точно такая же, как и при одной игле.

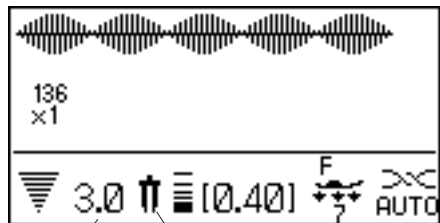
Автоматический нитевдеватель нельзя использовать при работе с двойной иглой.



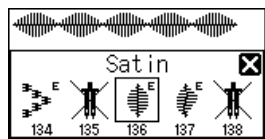
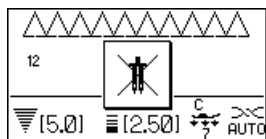


Установки машины:

Строчка: См. ниже
 Натяжение нити: AUTO
 Прижимная лапка: лапка А для зигзага или лапка F для атласных строчек
 Давление лапки: 7



2 1



Выбор строчек


Выберите строчку, подходящую для работы с двойной иглой.

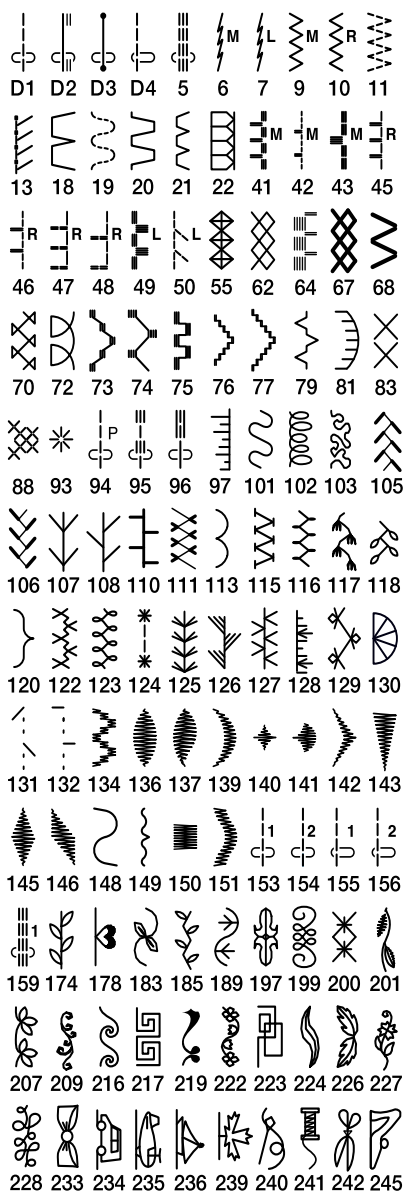
Нажмите на кнопку двойной иглы .

На дисплее появится символ двойной иглы и максимально разрешенная ширина стежка до 3,0 мм. Положение иглы при работе с прямыми строчками ограничено с 2.0 до 5.0.

- 1 Символ двойной иглы
- 2 Максимальная ширина (3.0)

ПРИМЕЧАНИЯ:

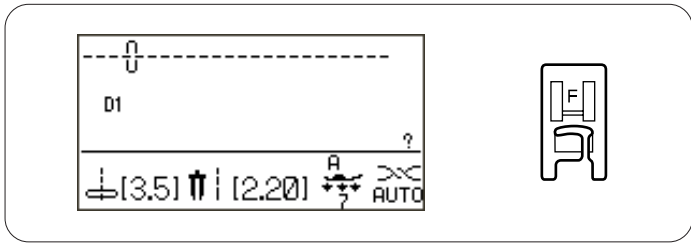
Если нажать кнопку двойной иглы и выбрать строчку, неподходящую для работы с двойной иглой, на дисплее появится предупреждающая надпись. После нажатия на кнопку двойной иглы строчки, неподходящие для работы с ней, выбрать нельзя. Вместо изображения строчки появится знак . Нельзя программировать строчки, если нажата кнопка двойной иглы.



Как шить

Установите скорость машины на средний уровень.

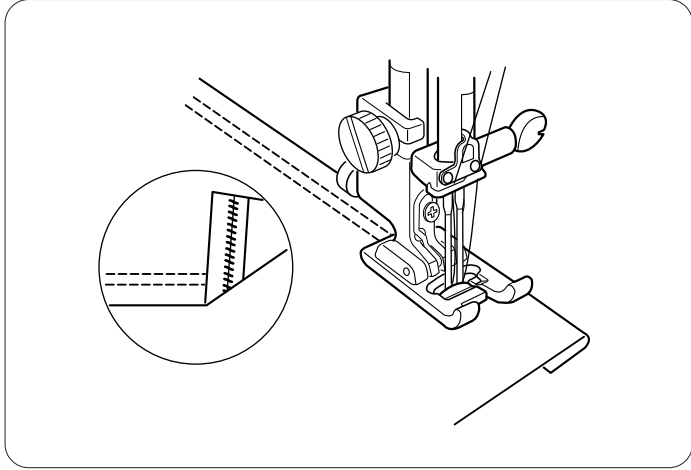
При смене направления шитья поднимайте иглы из ткани.



Шов двойной иглой

Установки машины:

Строчка:	D1
Натяжение нити:	AUTO
Прижимная лапка:	лапка F для атласных строчек
Давление лапки:	7



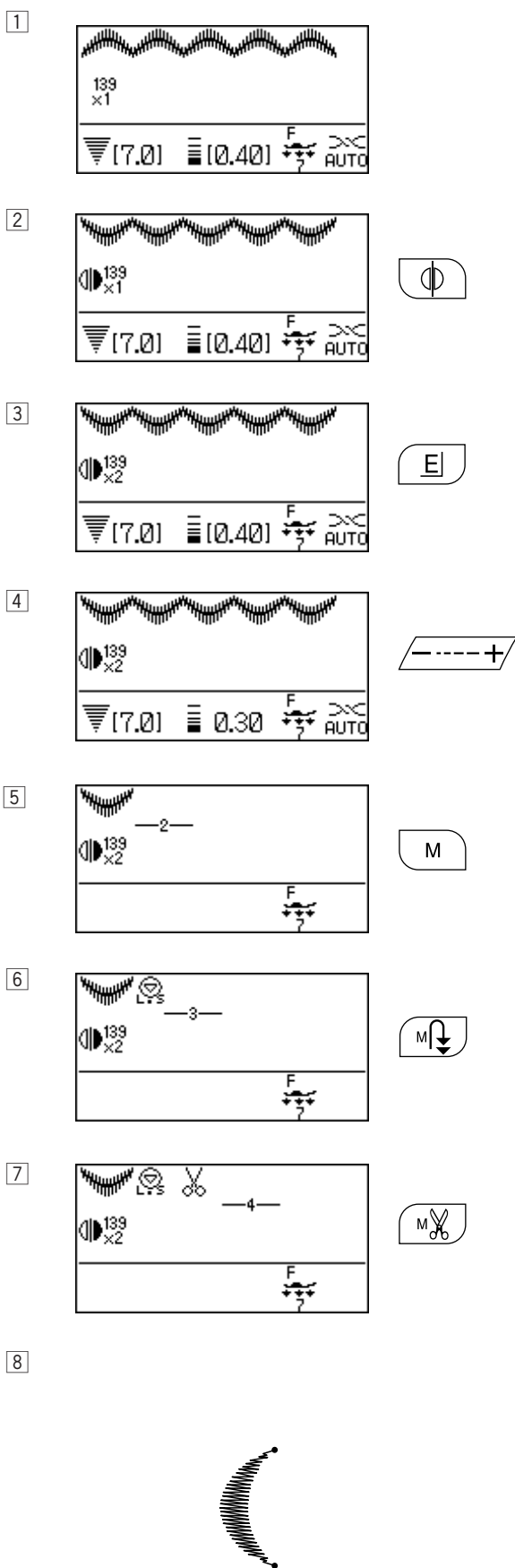
Шов двойной иглой создается легко и быстро. Это превосходный способ обработки трикотажа, т.к. шпульная нить создает зигзаг, позволяя шву растягиваться вместе с тканью.

Заложите складку и прострочите сверху по лицевой стороне ткани двойной иглой. Осторожно отрежьте острыми ножницами излишек ткани с изнаночной стороны.

ПРОГРАММИРОВАНИЕ КОМБИНАЦИЙ СТРОЧЕК

Строчка с автоматической закрепкой

Пример: Программируемая строчка 139 (Атласные).



1 Выберите строчку 139.

2 Нажмите кнопку зеркального отображения.

3 Нажмите кнопку вытягивания строчки.

4 Нажмите кнопку длины стежка и установите длину на 0.30.

5 Нажмите кнопку памяти для введения информации в память машины. Появится мигающий курсор, который указывает, где следующая выбранная и введенная строчка будет введена в память в пределах последовательности.

6 Нажмите кнопку закрепки.

ПРИМЕЧАНИЕ: Невозможно добавить строчку в конце последовательности после автоматической закрепки.

7 Нажмите кнопку автоматической обрезки нити. (Загорится световой сигнал.)

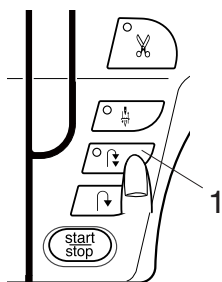
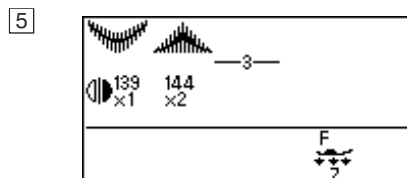
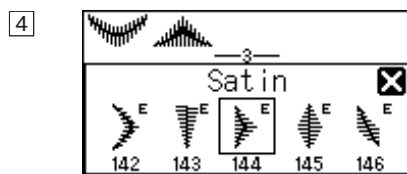
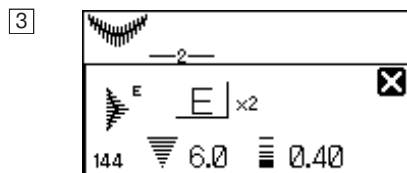
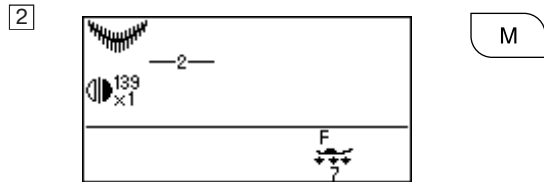
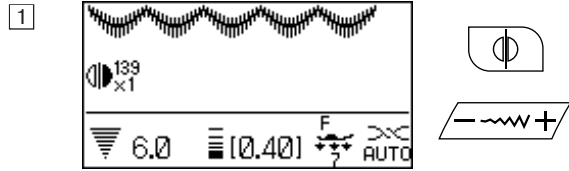
8 Подложите ткань и стабилизатор под лапку и начинайте шить. Машина выполнит дизайн, закрепку, обрежет нитки и автоматически остановится.

Комбинация строчек

Пример: программирование строчек 139 и 144

ПРИМЕЧАНИЕ:

Строчки из разных групп, буквы и цифры также можно программировать.



1 Выберите строчку 139 (Атласные).
(Нажмите кнопку зеркального отображения измените ширину и длину стежка при желании.)

2 Нажмите на кнопку памяти.

3 Выберите строчку 144 (Атласные).

4 Нажмите на кнопку памяти.

5 Комбинация строчек 139 и 144 будет создаваться друг за другом.


ПРИМЕЧАНИЕ:

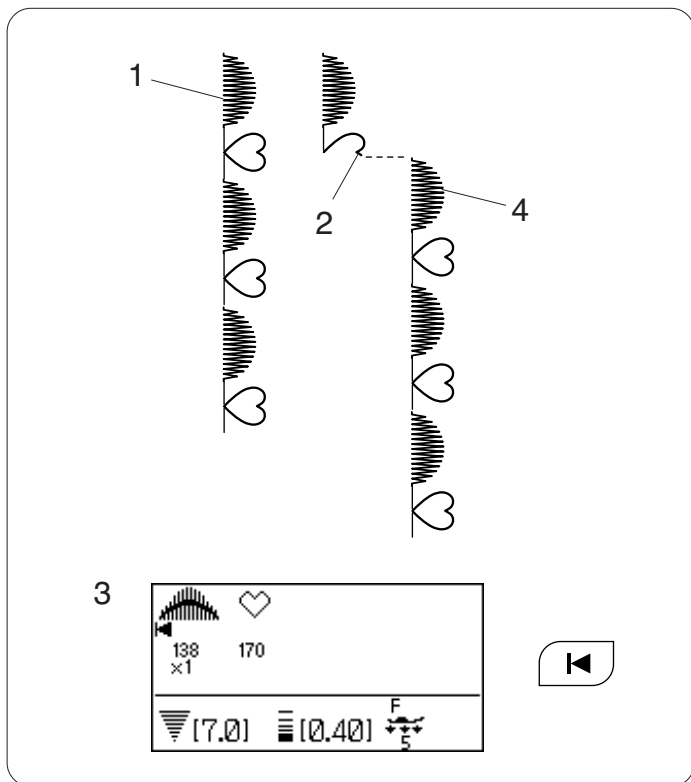
Если нажать кнопку автоматической закрепки в середине строчки, машина прошьет текущую строчку до конца, сделает стежок закрепки и автоматически остановится.

1 Кнопка автоматической закрепки

Выполнение комбинации строчек с начала


Если вы хотите остановить выполнение комбинации строчек и прошить все снова, нажмите на кнопку начала повторно и начните все сначала.

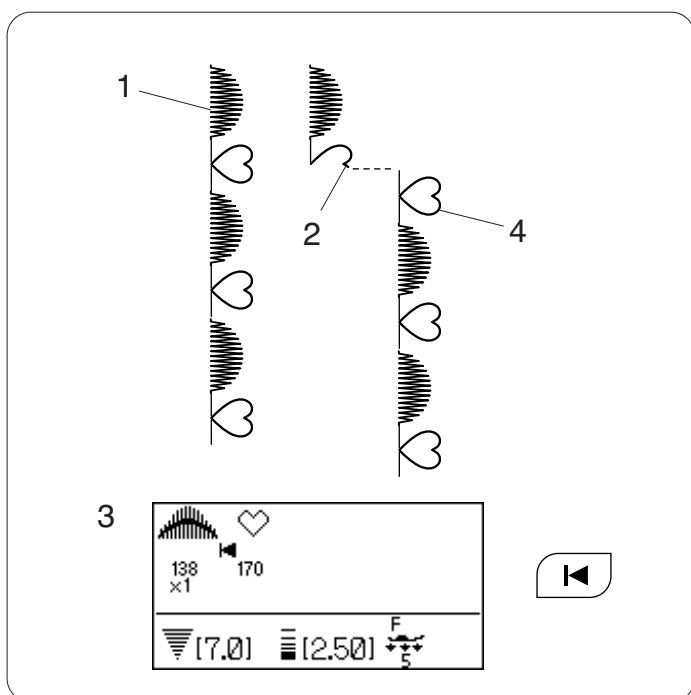
- 1 Запрограммированная комбинация строчек
- 2 Остановка шитья
- 3 Нажмите на кнопку начала повторно  перед строчкой 138
- 4 Машина выполняет комбинацию строчек с самого начала



Выполнение текущей строчки с начала

Если вы хотите остановить выполнение комбинации строчек и начать шить с текущей незавершенной строчки, нажмите на кнопку начала повторно и начните шить с начала последней выполненной строчки.

- 1 Запрограммированная комбинация строчек
- 2 Остановка шитья
- 3 Нажмите на кнопку начала повторно  перед строчкой 170
- 4 Машина выполняет комбинацию строчек с начала незавершенной строчки



Программирование автоматической обрезки нитки

Чтобы по завершении выполнения комбинации строчек нитки обрезались автоматически, нажмите на кнопку автоматической обрезки нити после программирования комбинации строчек.

Значок обрезки нитки появится на ЖК дисплее, а на кнопке обрезки нити загорится светодиод.

- 1 Значок обрезки нитки
- 2 Светодиодный сигнал

Машина прошьет комбинацию строчек, обрежет нитки и остановится автоматически.

ПРИМЕЧАНИЕ:

Если вы хотите, чтобы нитки обрезались автоматически после выполнения желаемой строчки, нажмите кнопку памяти автоматической обрезки нити после выбора строчки.

Если выбрана строчка из группы петель, машина обрежет нитки и автоматически остановится, когда строчка будет выполнена.

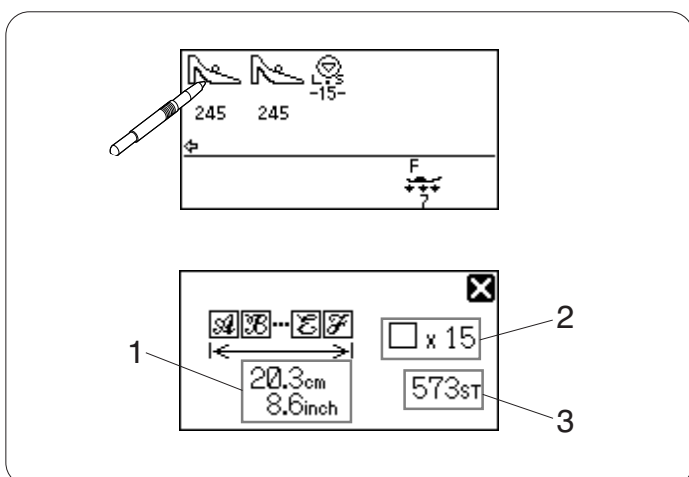
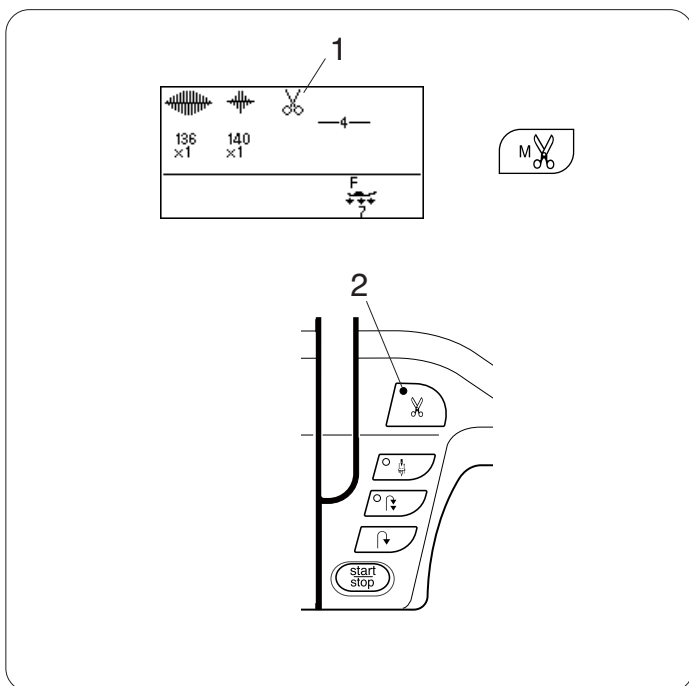
При выборе строчек из других групп нажатие на кнопку автоматической закрепки или кнопку реверса приведет к тому, что машина обрежет нити и автоматически остановится.

Проверка свойств комбинации строчек

Можно проверить общую длину, количество строчек и стежков в комбинации строчек, нажав на значок на ЖК дисплее.

- 1 Общая длина в см и дюймах
- 2 Количество строчек
- 3 Общее количество стежков

ПРИМЕЧАНИЕ: Общая длина – это теоретическое понятие, а не практическое.



Строчки с мостиками

Строчки с 153 по 160 – строчки с мостиками, которые используются в качестве прямых стежков после выбранной строчки.

Пример: Комбинация строчек 177 (Декоративные) и строчки 157 (с мостиками).

1) Выбрать строчку 177 (Декоративные).

2) Нажать кнопку памяти.

3) Выбрать строчку 157 (с мостиками).

4) Нажать кнопку памяти.

5) Два прямых стежка (стежки с мостиком) добавлены к строчке 177.

1 Стежок с мостиком

ПРИМЕЧАНИЯ:

Цифра справа от изображения строчки указывает на количество стежков, которых необходимо вставить.

Длина стежка и положение иглы у строчек от 153 до 156 и 159 не зависят от строчек в комбинации. Строчки с 157, 158 и 160 унаследуют длину стежка и положение иглы от предыдущей запрограммированной комбинации.

Используйте строчки 153-156 с атласными стежками.

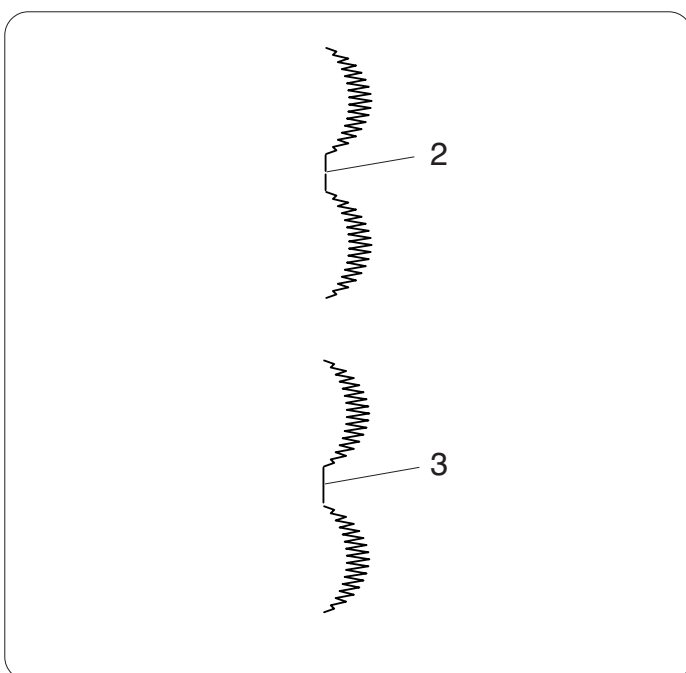
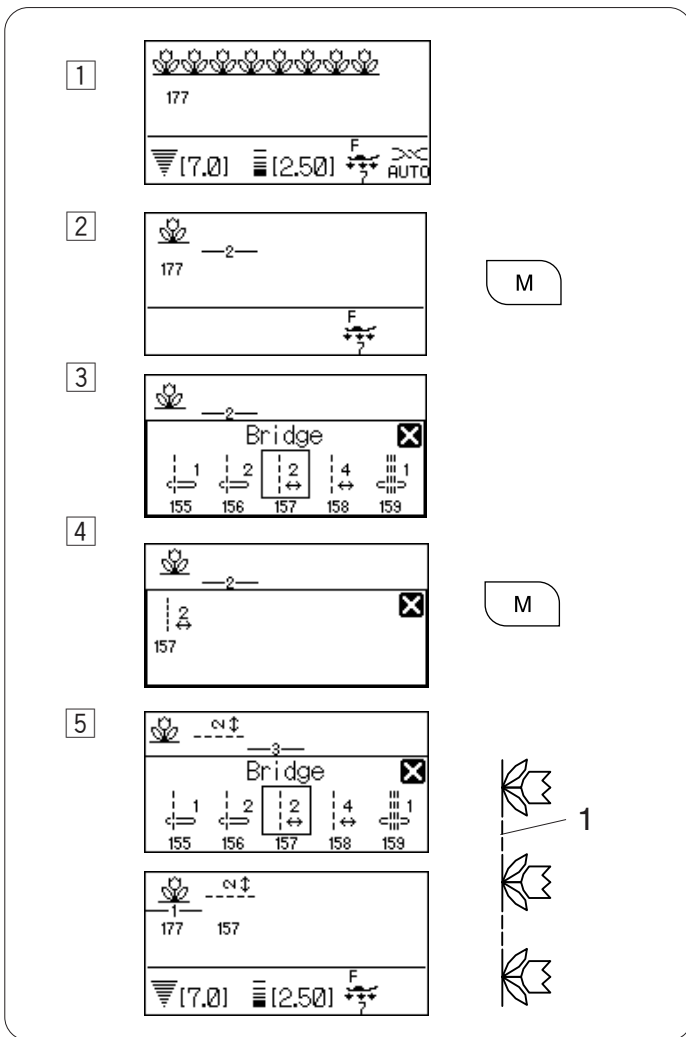
2 Строчка 156 (мостик)

ПРИМЕЧАНИЕ:

Если хотите добавить прямой стежок стреч, используйте строчку 159.

Если хотите вставить пробел между строчками, используйте пустое место.

3 Пустое место



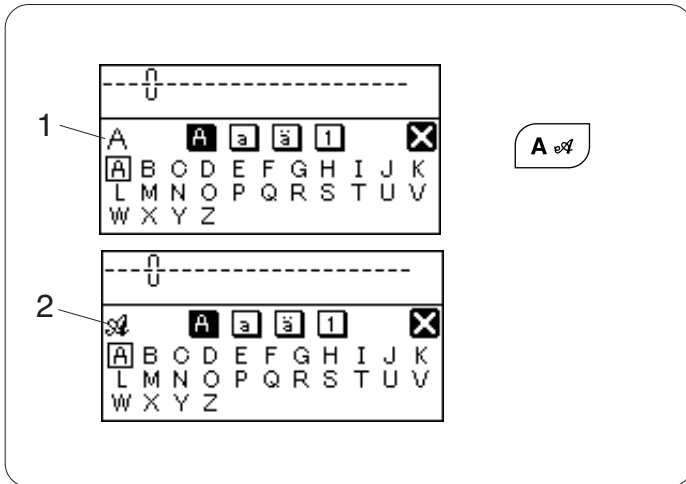
МОНОГРАММЫ

Выбор стиля

Нажать на кнопку монограмм для выбора стиля букв.
Откроется окно выбора монограмм.

Можно выбрать один из двух стилей.

- 1 Печатные
- 2 Прописные



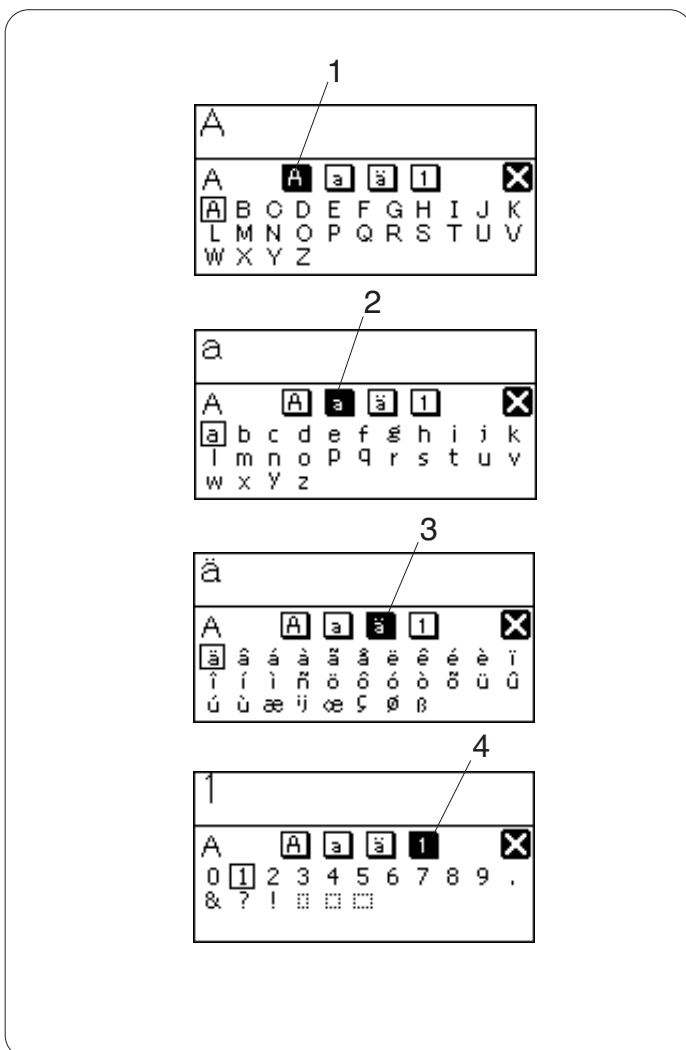
Выбор букв

Поверните джойстик по часовой или против часовой стрелки и выберите нужную букву, нажмите кнопку подтверждения.

ЖК дисплей покажет алфавит в верхнем регистре, алфавит в нижнем регистре, нижний регистр европейских букв и цифры именно в такой последовательности.

- 1 Алфавит в верхнем регистре
- 2 Алфавит в нижнем регистре
- 3 Нижний регистр европейских букв
- 4 Цифры

Также можно выбирать буквы, нажимая стилусом на значки с желаемым регистром букв.



Программирование монограмм

Пример: Запрограммировать «Quilt»

1 Нажать кнопку монограмм.

2 Выбрать букву «Q» (Печатные)
Нажать кнопку памяти.

3 Нажать кнопку монограмм.

4 Выбрать букву «u» (Печатные)
Нажать кнопку памяти.

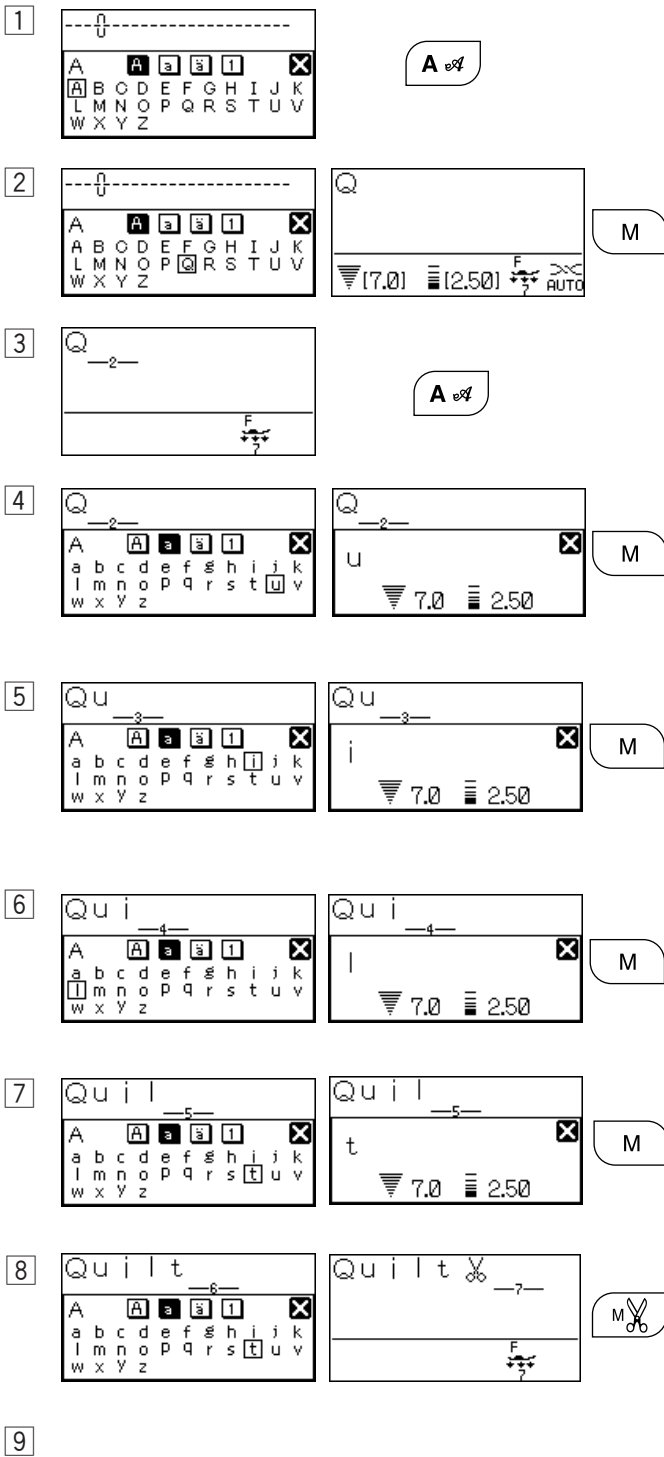
5 Выбрать букву «i» (Печатные)
Нажать кнопку памяти.

6 Выбрать букву «l» (Печатные)
Нажать кнопку памяти.

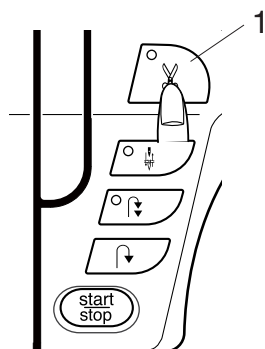
7 Выбрать букву «t» (Печатные)
Нажать кнопку памяти.

8 Нажать кнопку автоматической обрезки нитки.

9 Машина прошьет «Quilt», обрежет нитки
и автоматически остановится.



Quilt



ПРИМЕЧАНИЕ:

Если обрезать нитки при помощи кнопки обрезки нитки, необходимо нажать кнопку подъема/опускания иглы и опустить иглу в нижнее положение перед началом шитья. Это помогает избежать дополнительного стежка при обрезке ниток.

1 Кнопка обрезки нитки

РЕДАКТИРОВАНИЕ КОМБИНАЦИИ СТРОЧЕК

Просмотр длинной комбинации (Рабочие, Атласные, Декоративные строчки или Буквы)

Программируем следующие строчки с использованием кнопки памяти: *I* ♥ *M**Y* *Q*u*i*l*t*

Одновременно на ЖК дисплее показывается только 9 символов. Изображение стрелки указывает на то, что в этом направлении есть еще символы.

1 Изображение стрелки

ПРИМЕЧАНИЕ:

Стрелки под буквами (←, →) означают, что в этом направлении продолжается комбинация символов.

Редактирование монограмм

Удаление строчек

Положение курсора определяет, какой символ будет удален.

- 1 Нажмите кнопку редактирования/стрелка влево или кнопку редактирования/стрелка вправо и передвиньте курсор под строчку ♥.
- 2 Нажмите кнопку «C», чтобы стереть сердце.

Как добавить строчку

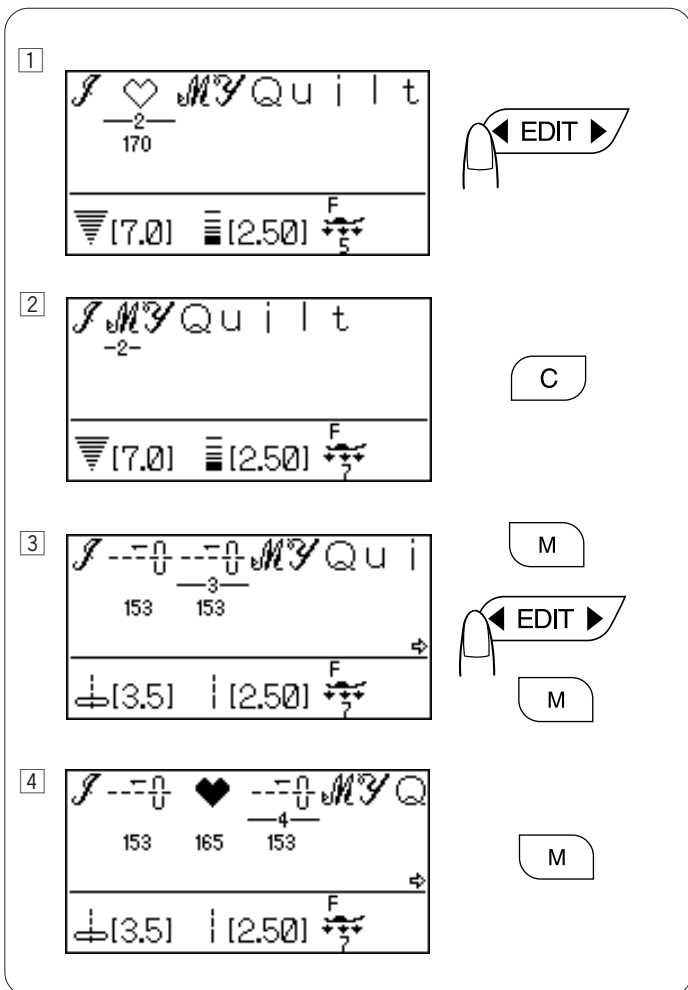
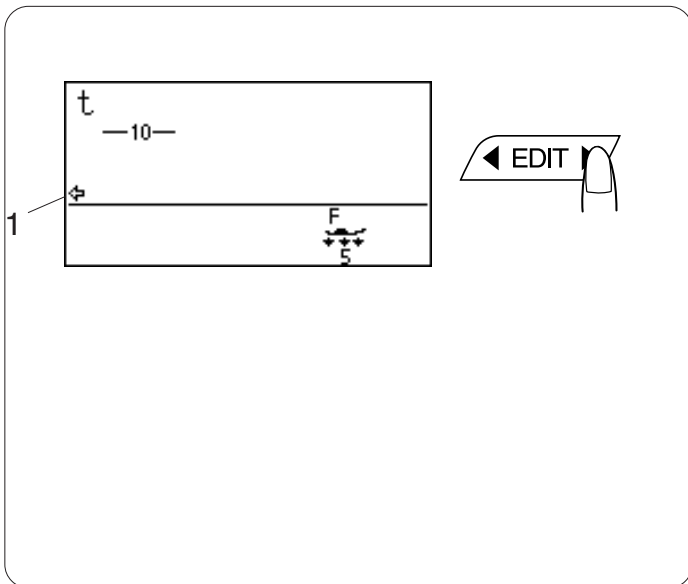
Положение курсора определяет, где будет вставлен новый символ. Курсор должен быть под строчкой *M*.

- 3 Выберите строчку 153. Нажмите кнопку памяти, чтобы добавить строчку 153 между строчками *I* и *M*. Передвиньте курсор под строчку 153, затем нажмите кнопку памяти.

- 4 Выберите строчку 165. Нажмите кнопку памяти.

ПРИМЕЧАНИЕ:

Редактировать последовательность можно и после ее выполнения. Перед выбором новой строчки нажмите на одну из кнопок редактирования, чтобы появился мигающий курсор.



Единое изменение длины или ширины стежка

Если курсор стоит справа в конце всей запрограммированной комбинации строчек, то ширину или длину стежка можно изменить у всей комбинации сразу.

Ширина стежка:

- 1 Программируем 144, 170 и 144. (Курсор должен быть справа от последней строчки в последовательности.)
- 2 Нажимаем «-» на кнопке «Изменения ширины стежка».
- 3 Подкладываем ткань и стабилизатор под лапку и начнем шить. Все строчки в последовательности будут одной ширины.


Длина стежка:

- 4 Нажмем кнопку редактирования и переместим курсор за последнюю строчку в последовательности.
- 5 Нажмем «-» на кнопке «Изменения длины стежка». (Послышится звуковой сигнал.)

ПРИМЕЧАНИЕ: Невозможно изменить длину стежка сразу у всей последовательности, если она содержит строчки разных категорий (например, атласные и декоративные или рабочие строчки).

- 6 Нажмем и удержим кнопку «С».
- 7 Программируем строчку 143 (с зеркальным отображением)*, 136 и 143 (с зеркальным отображением)*. (Курсор должен быть справа от последней строчки в последовательности.)

* Чтобы запрограммировать 143 (с зеркальным отображением), надо выбрать строчку 143 и нажать на кнопку зеркального отображения по горизонтали.

ПРИМЕЧАНИЕ: Если нажать обе кнопки зеркального отображения и по вертикали, и по горизонтали после выбора строчки, на дисплее появится такой символ .

- 8 Нажмем «-» на кнопке «Изменения длины стежка».
- 9 Подложим ткань и стабилизатор под лапку и начнем шить. Все строчки в последовательности будут одной длины.

Индивидуальное изменение ширины и длины стежка

Если курсор расположен под одной из строчек в запрограммированной последовательности, то изменение длины или ширины будет применено только к этой строчке.

1 Запрограммируем 133 два раза.

2 Нажмем кнопку редактирования слева и переместим курсор.

3 Нажмем «-» на кнопке изменения ширины стежка.

4 Нажмем «-» на кнопке изменения длины стежка.

5 Подложим ткань и стабилизатор под лапку и сделаем строчку.

ПРИМЕЧАНИЕ: Если курсор находится справа от последней строчки в последовательности и нажаты кнопки «Изменение ширины стежка» или «Изменение длины стежка», все индивидуальные установки каждой строчки будут заменены на единые значения ширины и длины.

Совмещение строчек в последовательности

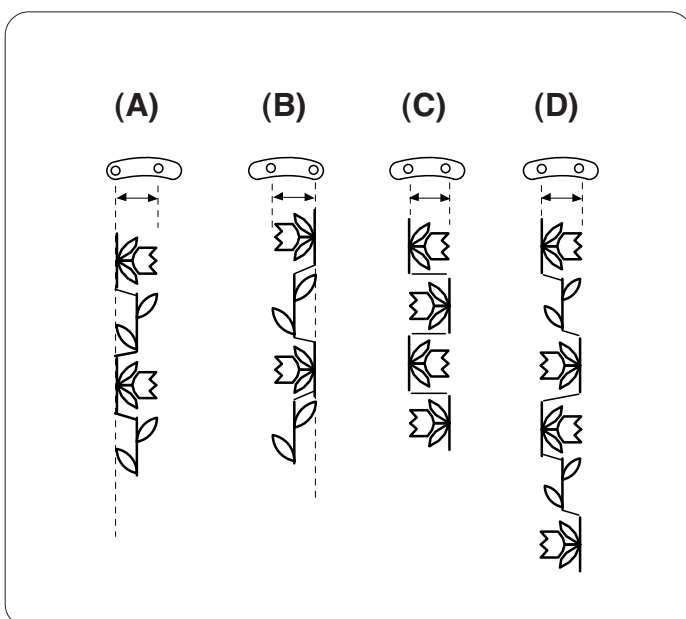
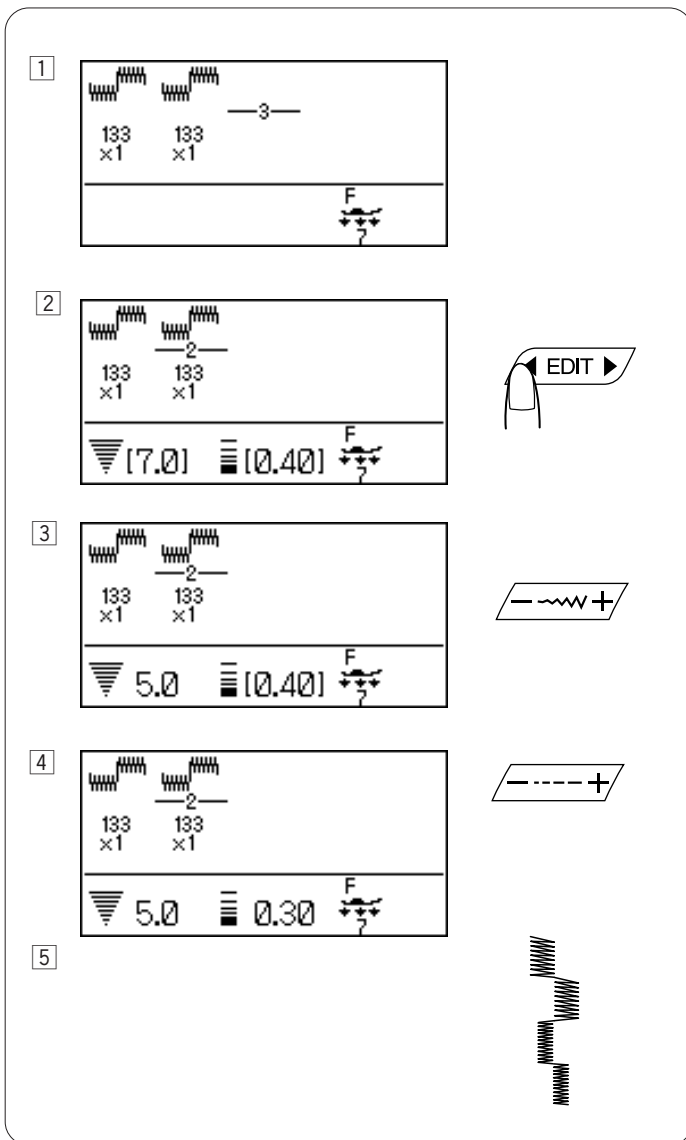
Часто у строчек в последовательности бывают разные положения иглы в начале строчки – левое, центральное или правое. Машина автоматически определит общую точку совмещения строчек в последовательности. Существует четыре способа:

(A) Левое и центральное положение иглы совмещаются слева.

(B) Правое и центральное положение иглы совмещаются справа.

(C) Левое и правое положение иглы совмещаются в центре.

(D) Левое, центральное и правое положение иглы совмещаются в центре.




СОХРАНЕНИЕ И ВЫЗОВ КОМБИНАЦИИ СТРОЧЕК

Постоянная память

Даже после выключения машины существует возможность вызова последовательности строчек для использования в будущем. Просто надо сохранить последовательность в одной из постоянных ячеек памяти машины. Каждая ячейка может сохранять до 50 строчек.


Как сохранить в память

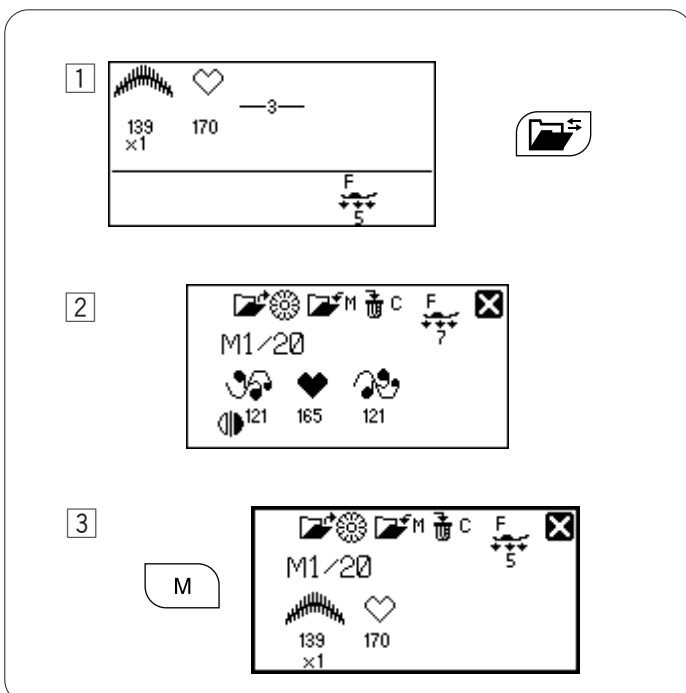
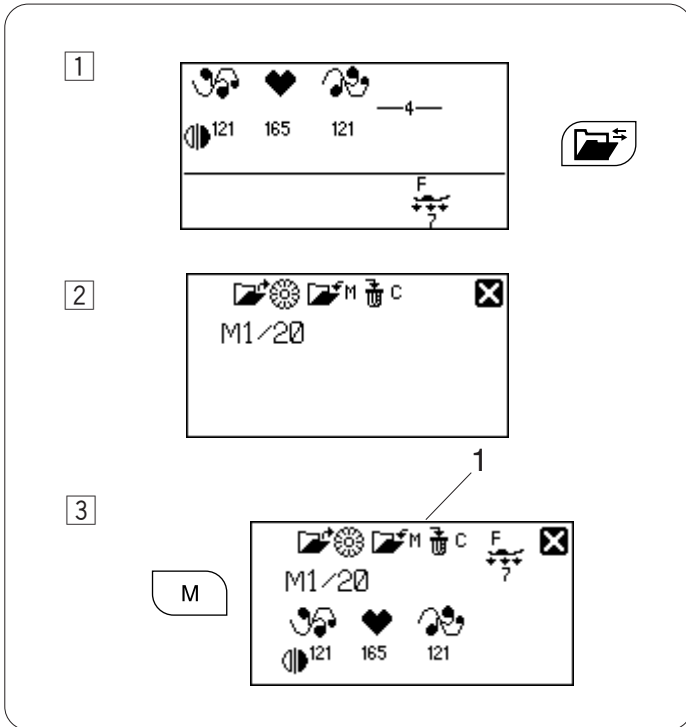
- 1 Запрограммируйте 121 (зеркальное отображение), 165 и 121.
Нажмите кнопку сохранения/вызова.
- 2 На дисплее появится адрес ячейки памяти M1 и символы функциональных кнопок.
Поверните джойстик и выберите желаемую ячейку.
- 3 Нажмите кнопку памяти или символ на дисплее  M.
Комбинация строчек будет сохранена в выбранной ячейке.
1 Символ кнопки памяти

ПРИМЕЧАНИЕ:

Раздастся звуковой сигнал и на дисплее появятся песочные часы, когда машина начнет сохранять комбинацию строчек.
Не отключайте питание машины, пока на дисплее сохраняются песочные часы.


Перезапись сохраненной комбинации строчек

- 1 Запрограммируйте 139 и 170.
Нажмите кнопку сохранения в памяти/вызова, чтобы выбрать желаемую ячейку памяти.
- 2 Если комбинация строчек уже сохранена, на дисплее появится изображение сохраненной комбинации строчек.
- 3 Нажмите на кнопку памяти или символ на дисплее  M.
Новая комбинация будет записана поверх предыдущей.

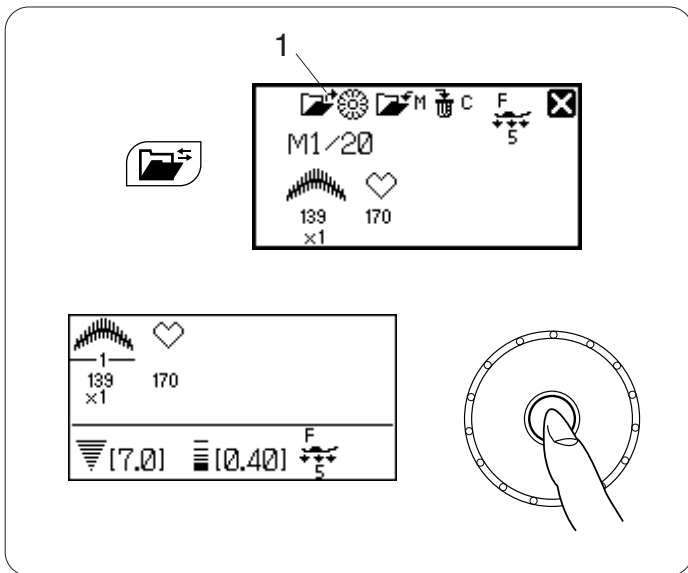


Вызов комбинаций строчек

Нажмите кнопку сохранения/вызова для выбора желаемой ячейки памяти, где сохранена нужная комбинация строчек.


Нажмите кнопку подтверждения или символ подтверждения на дисплее  для вызова хранимой комбинации.

1 Символ кнопки подтверждения

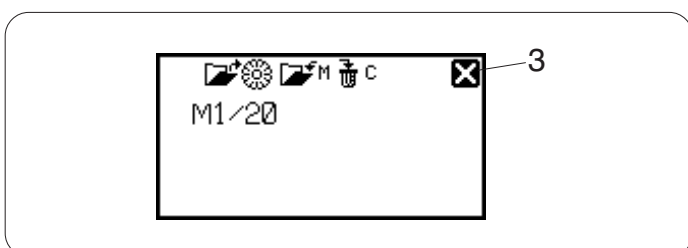
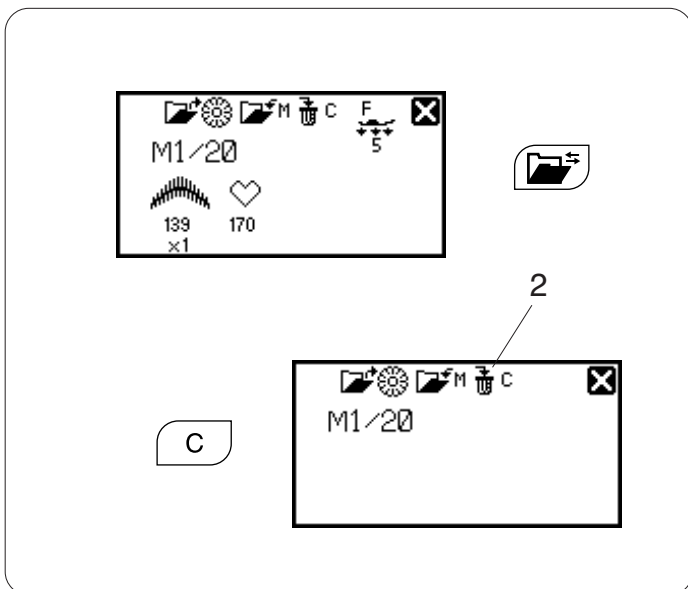


Удаление сохраненной комбинации

Нажмите кнопку сохранения/вызова для выбора желаемой ячейки памяти, где сохранена требуемая комбинация строчек.

Нажмите и удерживайте кнопку очистки или символ кнопки очистки на дисплее  для удаления хранимой комбинации.

2 Символ кнопки очистки



ПРИМЕЧАНИЕ:

Чтобы закрыть окно сохранения/вызова, нажмите на крестик в правом углу.

3 Крестик в правом углу

УХОД ЗА МАШИНОЙ

Чистка шпульного отсека, тканенаправителей и нитеобрезателя

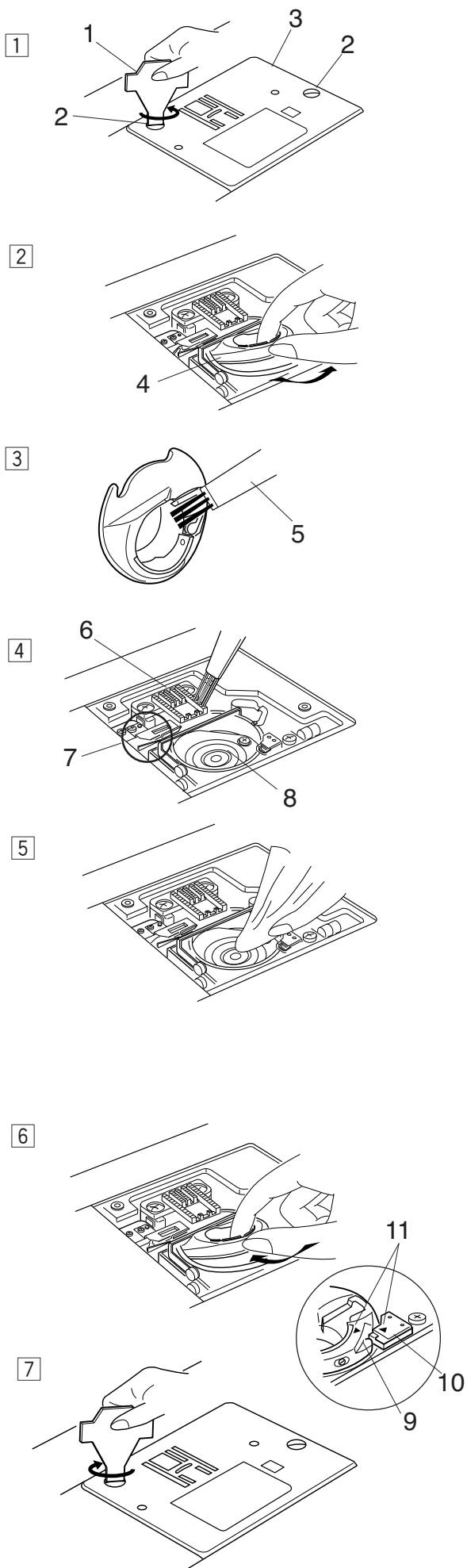


ВНИМАНИЕ:

Перед чисткой машины отключите питание и вытащите вилку из розетки.

ПРИМЕЧАНИЕ:

Не разбирайте машину иначе, как описано на этой странице.



- 1 Снимите иглу и прижимную лапку. Открутите отверткой винт на левой стороне игольной пластины.
 - 1 Отвертка
 - 2 Винты
 - 3 Игольная пластина
- 2 Вытащите шпульку. Поднимите держатель шпульки и вытащите его.
 - 4 Шпуледержатель
- 3 Вычистите пыль и остатки ниток щеточкой и мягкой тряпкой.
 - 5 Щеточка для чистки пыли
- 4 Прочистите тканенаправители, механизм обрезки нитки и челночный механизм щеточкой.
 - 6 Тканенаправители
 - 7 Механизм обрезки нитки
 - 8 Челночный механизм
- 5 Протрите челночный механизм сухой мягкой тряпкой.

Установка шпуледержателя и игольной пластины

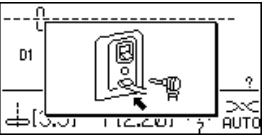
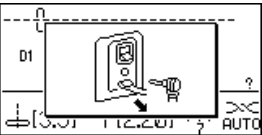
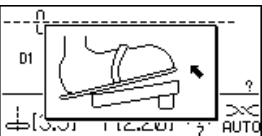
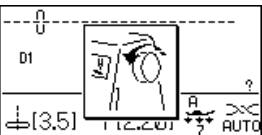
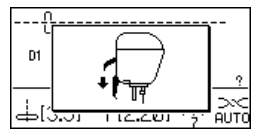
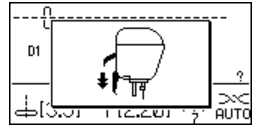
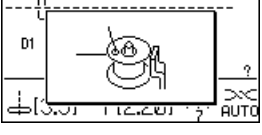
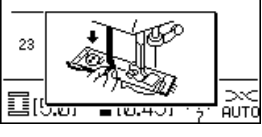
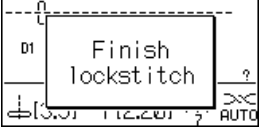

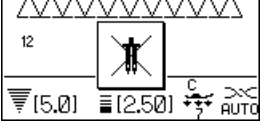
- 6 Вставьте шпуледержатель так, чтобы кнопка находилась рядом со стопором челночного механизма. Проверьте, чтобы красные треугольные отметки на шпуледержателе и стопоре совпали.
 - 9 Кнопка
 - 10 Стопор
 - 11 Треугольные отметки
- 7 Установите игольную пластину и затяните винты.

ПРИМЕЧАНИЕ:

После чистки машины вставьте иглу и прижимную лапку.

ПРОБЛЕМЫ И ПРЕДУПРЕЖДАЮЩИЕ СИГНАЛЫ

Если появится звуковой сигнал, а на ЖК дисплее предупреждающая надпись, следуйте инструкциям ниже:

Предупреждающий знак	Причина	Попробуйте сделать
	Во время шитья отсоединилась педаль.	Подсоедините педаль и снова запустите машину.
	Нажата кнопка старт/стоп, когда подсоединена педаль.	Отсоедините педаль.
	Включили питание машины, одновременно нажав на педаль.	Отпустите педаль.
	Включили питание машины, когда игла находилась в нижнем положении.	Поверните маховое колесо и поднимите иглу.
 	Начали шить, не опустив прижимную лапку. Машина остановится, если поднята прижимная лапка во время шитья.	Опустите прижимную лапку и снова начинайте шить. Опустите прижимную лапку и снова начинайте шить.
	Шпиндель намотки шпульки отодвинут вправо.	Отодвиньте шпиндель намотки шпульки влево.
	Машина остановится, если при шитье петли не опущен рычаг петли.	Опустите рычаг петли и снова начните шить.
	Отпущена педаль или нажата кнопка старт/стоп во время шитья закрепочного стежка.	Снова нажмите на педаль, позвольте машине остановиться автоматически.
	Нажата кнопка автоматической обрезки нити во время загрузки машины после включения питания или кнопка обрезки нити нажата 4 раза подряд.	Нажимайте на кнопку обрезки нити, только когда машина остановится.
	Нажата кнопка двойной иглы, когда выбранная строчка не подходит для работы с двойной иглой.	Выберите строчки, подходящие для работы с двойной иглой.

Предупреждающий знак	Причина	Попробуйте сделать
	Нажата кнопка вытягивания образца, когда выбранная строчка не подходит для этого.	Только атласные стежки можно вытягивать в размере.
	Нажата кнопка памяти при выборе строчки, которую нельзя ввести в память.	Выбирайте другие строчки.
	Машина начала работать, а транспортер ткани не отключен при выборе наметки или свободного квилтинга.	Опустите транспортер ткани.
	Машина включена, а транспортер ткани отключен.	Поднимите транспортер ткани.
	<p>Машину снова запустили после вынужденной остановки из-за перегрузки.</p> <p>Транспортер ткани отключен во время шитья.</p> <p>Во время шитья была поднята прижимная лапка.</p> <p>Шпиндель намотки шпульки отодвинут влево во время намотки шпульки.</p>	<p>Подождите, по крайней мере, 15 секунд. Удалите запутанные нити вокруг челнока и устройства автоматической обрезки нити.</p> <p>Не отключайте и не подключайте транспортер ткани, не поднимайте прижимную лапку и не перемещайте шпиндель намотки во время процесса шитья.</p>
	Машина не работает, возможно, из-за проблемы в электронной плате.	Свяжитесь с сервисным центром или магазином, где была куплена машина.
На ЖК дисплее появилась необычная заставка	Выключите питание и включите снова.	

Звуковые сигналы	Значение звуковых сигналов:
пип	Обычный режим
пип-пип	Удаление комбинации строчек при помощи кнопки очистки
пип- пип- пип	Неправильная операция или функция
пиип	Выявлены ошибки E1 – E7
Пип пи-пи-пи-пиип	Завершено выполнение петли

Устранение неисправностей

Неисправность	Вероятная причина	Примечание
Рвется верхняя нить	<ol style="list-style-type: none"> 1. Верхняя нить неверно заправлена. 2. Верхняя нить слишком сильно натянута. 3. Погнута или затуплена игла. 4. Неправильно установлена игла. 5. Верхняя и нижняя нити неправильно расположены под прижимной лапкой при начале шитья. 6. Нити не были отведены назад по окончании шитья. 7. Ткань перемещали слишком быстро во время свободного квилтинга. 8. Нить запуталась вокруг катушки. 	<p>См. стр. 35 См. стр. 28 См. стр. 30 См. стр. 30</p> <p>См. стр.38 См. стр.38</p> <p>См.стр.76 Используйте держатель катушки</p>
Рвется нижняя нить	<ol style="list-style-type: none"> 1. Нижняя нить неверно заправлена в шпуледержателе. 2. Засорился шпульный колпачок. 3. Повреждена шпулька, затруднено ее вращение. 	<p>См. стр.34 См. стр.100 Смените шпульку</p>
Ломается игла	<ol style="list-style-type: none"> 1. Игла неверно установлена. 2. Игла плохо закреплена винтом. 3. Ткань тянули вперед при работе с открытой лапкой. 4. Игла слишком тонкая для обрабатываемой ткани. 5. Используется неверная лапка. 	<p>См. стр.30 См. стр.30 См. стр.76 См. стр.30 Возьмите правильную лапку</p>
Пропускаются стежки	<ol style="list-style-type: none"> 1. Неверно установлена игла, затуплена или погнута. 2. Игла и/или нить не подходят для обрабатываемой ткани. 3. При работе с синтетическими, очень тонкими и тканями стреч не использована игла с голубым наконечником. 4. Верхняя нить неверно заправлена. 5. Игла низкого качества. 	<p>См. стр.30 См. стр.30</p> <p>Используйте иглу для стреч тканей См. стр.35 Смените иглу</p>
Шов собирается	<ol style="list-style-type: none"> 1. Натяжение верхней нити слишком велико. 2. Верхняя нить неверно заправлена. 3. Игла слишком толстая для обрабатываемой ткани. 4. Стежки слишком длинные для этого типа ткани. 5. Давление лапки на ткань не отрегулировано. 6. Не используется стабилизатор при работе с очень легкими тканями. 	<p>См. стр.28 См. стр.35 См. стр.30 Уменьшите длину стежков. См. стр. 22</p> <p>Подложите стабилизатор.</p>
Ткань подается неравномерно	<ol style="list-style-type: none"> 1. Тканенаправитель забит грязью. 2. Стежки слишком близко располагаются. 3. Тканенаправитель не поднят после того, как был опущен. 	<p>См. стр.100 Сделайте стежки длиннее.</p> <p>См. стр.22</p>
На шве образуются петли	<ol style="list-style-type: none"> 1. Слишком слабое натяжение верхней нити. 2. Игла не соответствует типу обрабатываемой ткани. 	<p>См. стр.28 См. стр.30</p>
Машина не работает	<ol style="list-style-type: none"> 1. Машина не подсоединена к розетке или педаль не подсоединена. 2. В челночном отсеке застряла нить. 3. Не опущена прижимная лапка. 	<p>См. стр.10 См. стр.100 См. стр.23</p>
Не работает автоматическое изготовление петли	<ol style="list-style-type: none"> 1. Плотность стежка не подходит для обрабатываемой ткани. 2. Не используется прокладочная ткань с тканями стреч. 3. Не опущен рычаг петли. 	<p>См. стр.56, 58</p> <p>Подложите стабилизатор См. стр. 53</p>
Машина работает шумно	<ol style="list-style-type: none"> 1. В челночном отсеке застряла нить. 2. Грязь накопилась в шпульном отсеке или в челночном механизме. 	<p>См. стр.100 См. стр.100</p>
Смещаются слои ткани	<ol style="list-style-type: none"> 1. Давление лапки не подходит для обрабатываемой ткани. 	<p>См. стр.22</p>
Мигает светодиод обрезки нити	<ol style="list-style-type: none"> 1. Прижимная лапка поднята до окончания автоматической обрезки нити. 2. В механизме обрезки нити застряла нитка. 	<p>Опустите прижимную лапку и нажмите кнопку обрезки. См. стр.100</p>

