



# ВАЖНЫЕ ИНСТРУКЦИИ ПО БЕЗОПАСНОСТИ

Ваша швейная машина разработана и сконструирована только для ДОМАШНЕГО ИСПОЛЬЗОВАНИЯ. Перед началом работы прочитайте все инструкции по пользованию.

**ОПАСНО** - Во избежание риска удара электрическим током:

1. Никогда не оставляйте включенную в сеть машину без присмотра. Всегда отключайте прибор от сети сразу же после работы и перед началом чистки.
2. Всегда отключайте от сети при замене лампочки. Вставляйте лампочку такого же типа на 15 Ватт.
3. Не прикасайтесь к машине, если она упала в воду, немедленно отключите ее от сети.
4. Не располагайте и не храните машину так, чтобы она могла упасть в раковину или ванну. Не ставьте и не роняйте машину в воду или другую жидкость.

**ВНИМАНИЕ** - Во избежание ожогов, пожара, удара электрическим током или нанесения повреждений пользователю:

1. Не позволяйте детям играть с машиной. Будьте внимательны, если в помещении находятся дети.
2. Используйте прибор только по его прямому назначению, описанному в этой инструкции. Используйте приспособления, только рекомендуемые производителем и описанные в инструкции.
3. Не используйте машину, если у нее поврежденный шнур или вилка, в случае, если она падала, была повреждена, попала в воду или работает неправильно. Отнесите машину к ближайшему авторизованному дилеру для ремонта или наладки.
4. Машина должна работать только с открытыми вентиляционными отверстиями. Периодически чистите вентиляционные области машины и ножную педаль от пыли, грязи и остатков материи.
5. Ничего не кидайте и не вставляйте в вентиляционные отверстия.
6. Работайте на машине только в помещении.
7. Не работайте в помещении, где распылялись аэрозоли или использовался кислород.
8. Чтобы отключить питание, установите все выключатели в положение ВЫКЛ. ("0"). Затем вытащите вилку из розетки.
9. Не тяните вилку из розетки за шнур, берите вилку за корпус.
10. Будьте осторожны при работе с движущимися частями машины. Особое внимание уделяйте рабочей области вокруг иглы и ножей.
11. Используйте только надлежащую игольную пластину. Из-за неправильной пластины может сломаться игла.
12. Не используйте гнутые иглы.
13. Не тяните и не толкайте ткань при шитье, может сломаться игла.
14. Всегда ставьте выключатель на "0" при регулировке или замене деталей в области работы иглы: заправке нити в иглу, смене иглы, заправке нитей в петлители, смене прижимной лапки и т.д.
15. Всегда отключайте машину от электрической розетки при проведении профилактических работ, снятии панелей и других процедур, описанных в этой инструкции.

**СОХРАНЯЙТЕ ЭТУ ИНСТРУКЦИЮ**

## **Что следует и чего не следует делать:**

1. Помните о движениях иглы вверх-вниз, не отвлекайтесь при работе на машине.
2. Когда оставляете машину без присмотра, отключайте питание кнопкой выключения или вынимайте вилку из розетки.
3. При чистке машины, съеме панелей или замене лампочки основное питание должно быть отключено: следует вынуть вилку из розетки.
4. Не кладите ничего на ножную педаль. В противном случае машина может неожиданно заработать и может сгореть педаль или мотор.
5. Максимальная разрешенная мощность лампы подсветки 15 Ватт.
6. При использовании машины впервые, подложите кусочек ткани под прижимную лапку и поработайте на ней несколько минут, не заправляя нити. Вытрите выступившее на машине масло.

# СОДЕРЖАНИЕ

## ПОДГОТОВКА

Наименование частей .....	4
Стандартные аксессуары .....	4
Подключение питания к машине .....	5
Контроль скорости шитья .....	5
Для Вашей безопасности .....	5
Как повернуть маховое колесо .....	6
Боковая панель .....	6
Панель петлителя .....	6
Установка антенны .....	7
Установка катушечных колпачков и сетки .....	7
Смена игл .....	8
Подъем и опускание лапки .....	8
Снятие прижимной лапки .....	9
Установка прижимной лапки .....	9
Регулировка давления лапки на ткань .....	9
Размещение стежка .....	10
Регулировка дифференциальной подачи .....	10
Отключение верхнего ножа .....	11
Подключение верхнего ножа .....	11
Регулировка ширины обрезки .....	12
Установочный винт игольной пластины .....	13
Заправка нитей в машину .....	14-23
• Заправка нижнего петлителя .....	15-17
• Заправка верхнего петлителя .....	18-19
• Заправка правой иглы .....	20-21
• Заправка левой иглы .....	22-23

## ПРОБНОЕ ШИТЬЕ

Начало шитья .....	24
Завершение шитья .....	24
Последовательное шитье .....	24
Направительные линии .....	24
Закрепление концов нитей .....	25
Натяжение нитей (4 нити) .....	26
Заправка нитей в машину (3 нити) .....	28
Натяжение нитей (3 нити) .....	29
Соотношение игл и ниток .....	30

## РОЛИКОВЫЙ ШОВ, ОБРАБОТКА КРАЯ, УЗКИЙ ШОВ

Установки машины, нитки, тип ткани и регулировка натяжения .....	31
Натяжение нити .....	32
Для достижения лучших результатов .....	33

## ДЕКОРАТИВНАЯ ОБРАБОТКА

Нить и ткань .....	34
Установки машины .....	34

## СБОРКИ

Нить и ткань .....	34
Установки машины .....	34

## МЕЛКИЕ СКЛАДКИ

Нить и ткань .....	35
Установки машины .....	35
Шитье .....	35

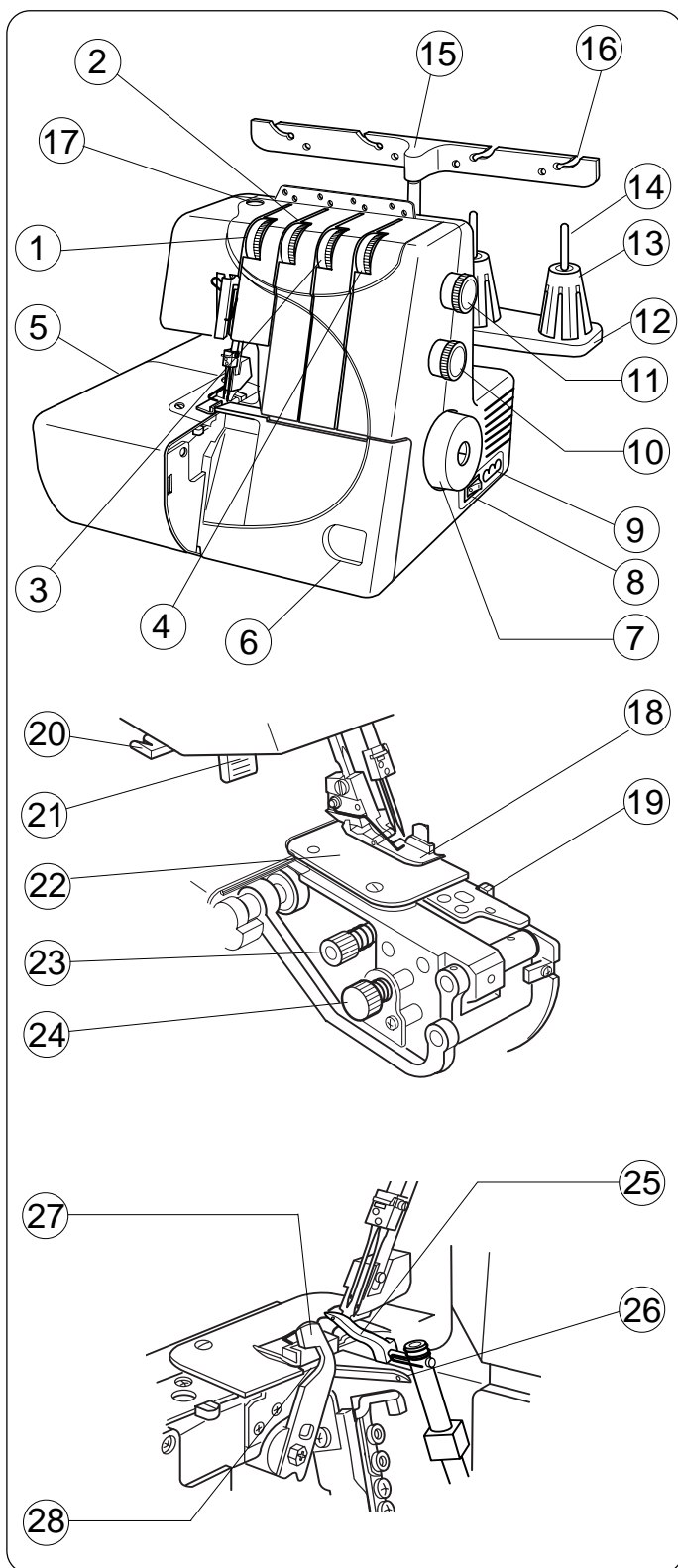
## УХОД ЗА МАШИНОЙ

Замена верхнего ножа .....	36
Чистка области верхнего ножа .....	36
Замена лампочки .....	37
Чистка тканенаправителей .....	37
Смазка машины .....	38
Транспортировка машины .....	38
Устранение неисправностей .....	39

## ДОПОЛНИТЕЛЬНЫЕ АКСЕССУАРЫ .....

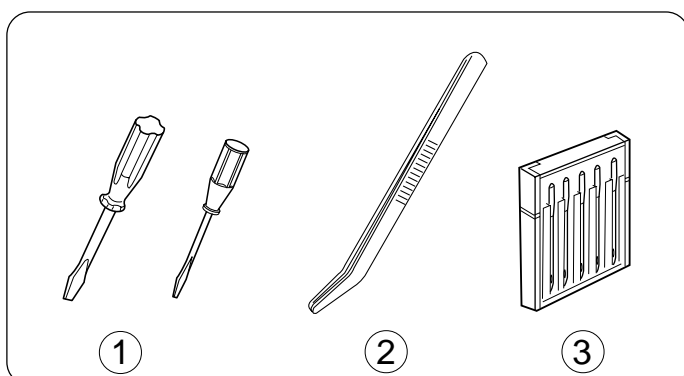
# ПОДГОТОВКА

## Наименование частей

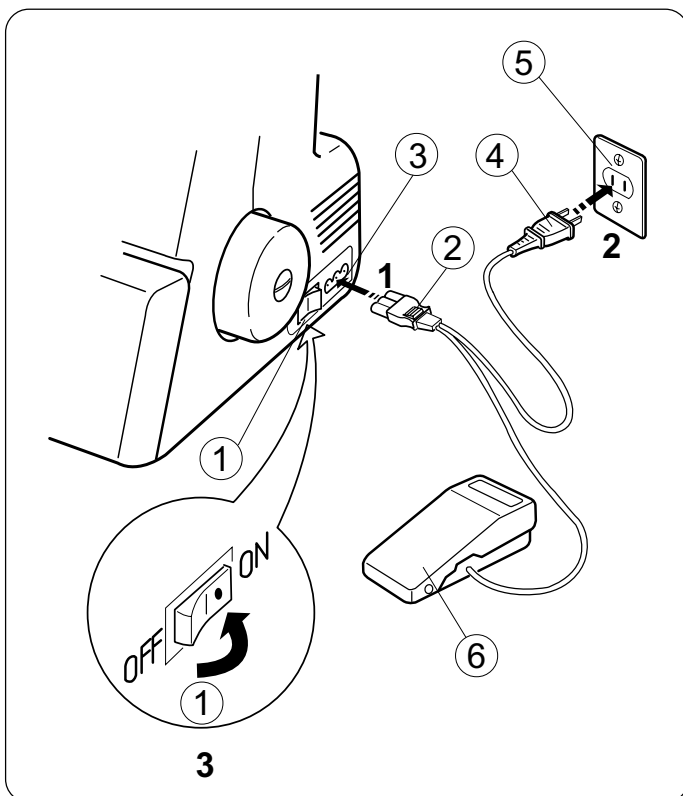


- ① Диск натяжения левой нити
- ② Диск натяжения правой нити
- ③ Диск натяжения нити верхнего петлителя
- ④ Диск натяжения нити нижнего петлителя
- ⑤ Боковая крышка
- ⑥ Крышка отсека петлителей
- ⑦ Маховое колесо
- ⑧ Выключатель питания
- ⑨ Разъем машины
- ⑩ Регулятор дифференциальной подачи ткани
- ⑪ Регулятор длины стежка
- ⑫ Подставка для катушек
- ⑬ Держатель катушки
- ⑭ Катушечный стержень
- ⑮ Стойка нитенаправителя
- ⑯ Нитенаправитель
- ⑰ Винт регулировки давления лапки
- ⑱ Прижимная лапка
- ⑲ Кнопка установки игольной пластины
- ⑳ Обрезатель нити
- ㉑ Рычаг подъема прижимной лапки
- ㉒ Игольная пластина
- ㉓ Кнопка освобождения верхнего ножа
- ㉔ Регулятор ширины обрезки
- ㉕ Верхний петлитель
- ㉖ Нижний петлитель
- ㉗ Верхний нож
- ㉘ Нижний нож

## Стандартные аксессуары



- ① Отвертки
- ② Пинцет
- ③ Набор игл

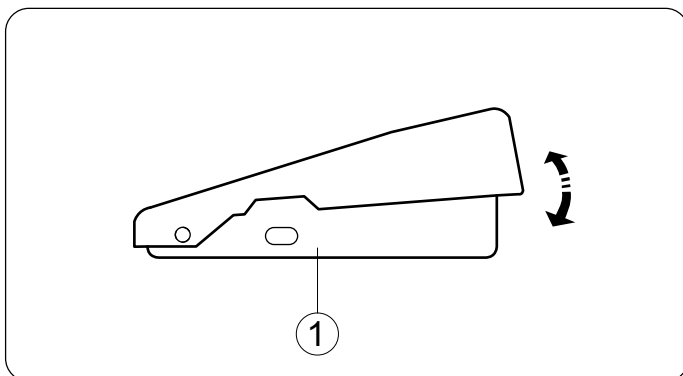


## Подключение питания к машине

Перед подключением питания к машине проверьте, чтобы напряжение и частота тока, указанные на машине, соответствовали напряжению и частоте в Вашей квартире.

1. Отключите питание и вставьте штекер питания машины в разъем машины.
2. Вставьте вилку в электрическую розетку на стене.
3. Включите питание.

- ① Выключатель питания
- ② Штекер питания
- ③ Разъем машины
- ④ Вилка питания машины
- ⑤ Электрическая розетка на стене
- ⑥ Педаль контроля скорости



## Контроль скорости шитья

Скорость шитья регулируется ножной педалью.

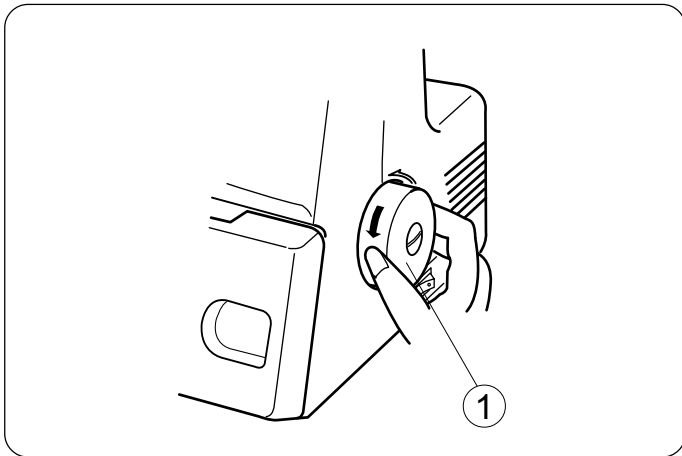
Чем сильнее нажимать на педаль, тем быстрее работает машина.

Поднимите прижимную лапку, нажмите на ножную педаль и потренируйтесь работать с разной скоростью.

- ① Ножная педаль

## Для Вашей безопасности:

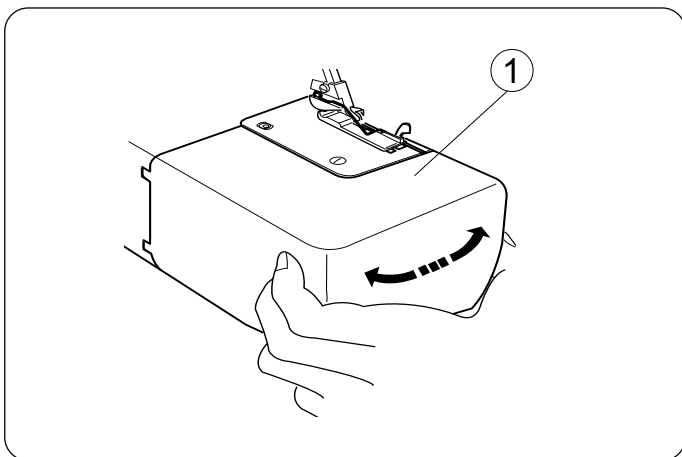
- \* Во время работы всегда смотрите на область шитья. Не дотрагивайтесь до движущихся частей машины, а именно: нитеводителя, петлителей, махового колеса, игл, ножей.
- \* Всегда отключайте питание, если:
  - оставляете машину без присмотра.
  - меняете какие-нибудь части.
  - заправляете нить или чистите машину.
- \* Не кладите ничего на ножную педаль, машина неожиданно может заработать.



## Как повернуть маховое колесо

Всегда поворачивайте маховое колесо на себя (против часовой стрелки).

- ① Маховое колесо

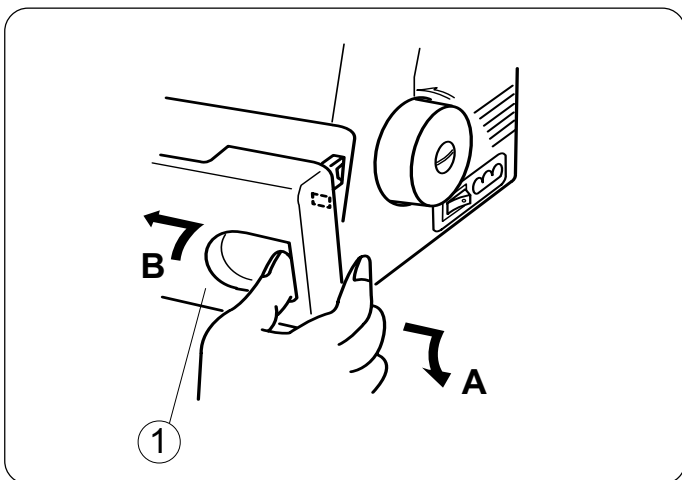


## Боковая панель

Чтобы открыть:  
Потяните боковую панель влево.

Чтобы закрыть:  
Потяните боковую панель вправо и осторожно защелкните ее на машине.

- ① Боковая панель



## Панель петлителя

Чтобы открыть: **см. А**  
Большим пальцем отодвиньте панель вправо до конца и потяните на себя.

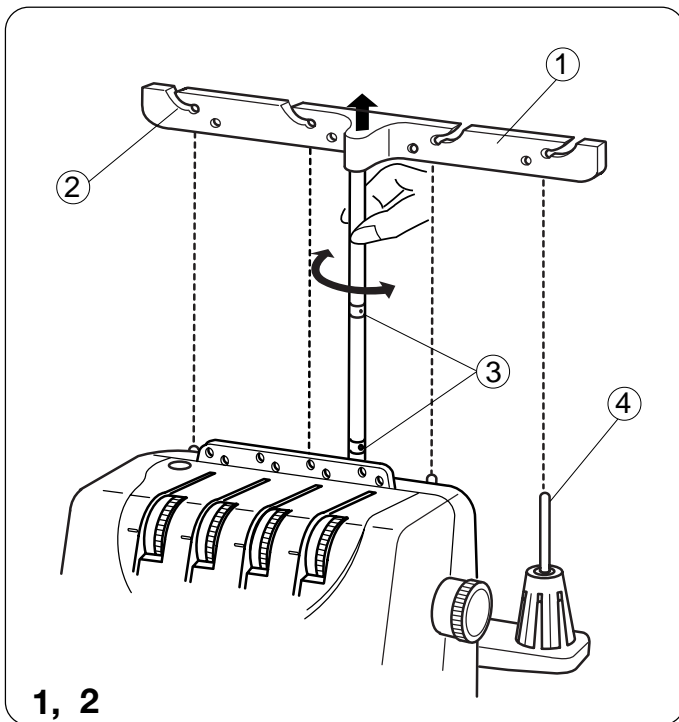
Чтобы закрыть: **см. В**  
Поднимите панель и направьте к машине.

Панель петлителей встанет на место автоматически.

- ① Панель петлителей

### ПРИМЕЧАНИЕ:

Во время работы машины обе панели должны быть закрыты - боковая и панель петлителей.

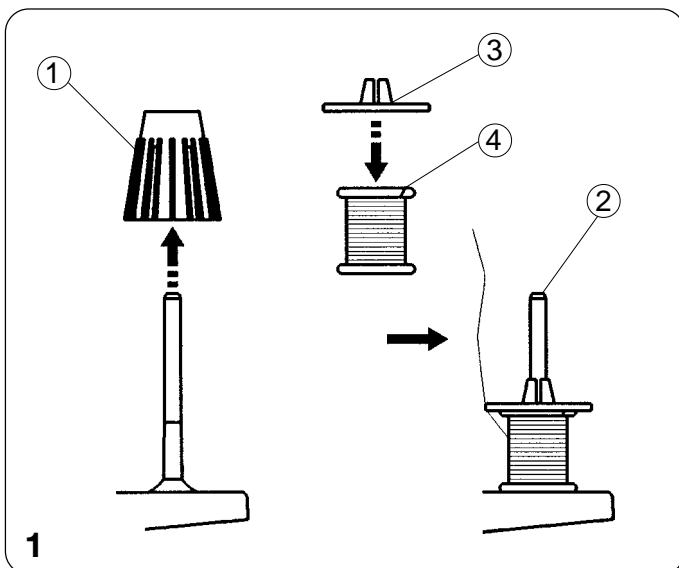


## Установка антенны

1. Поднимите антенну на полную высоту.
2. Поверните антенну так, чтобы нитенаправители располагались прямо над катушечными стержнями.

- ① Антенна
- ② Нитенаправители
- ③ Стопоры
- ④ Катушечные стержни

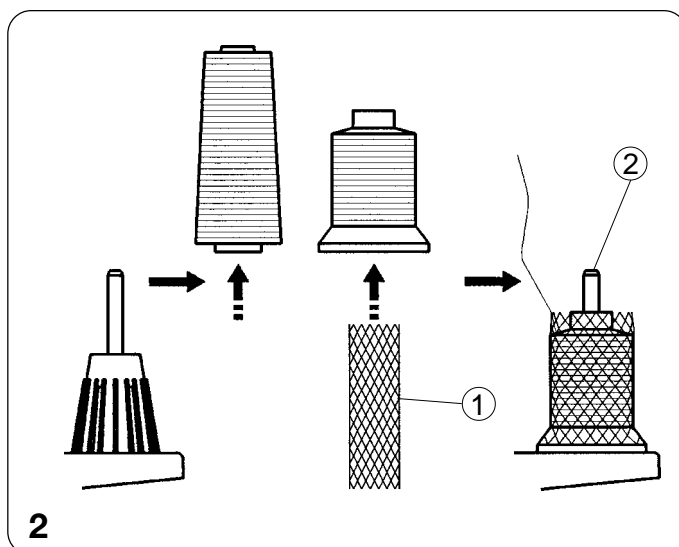
\* Проверьте, чтобы нитенаправители антенны были закреплены в правильном положении двумя стопорами.



## Установка катушечных колпачков и сетки

1. При использовании маленьких катушек снимите с катушечных стержней держатели катушек. Затем установите катушки прорезью на верх, сверху наденьте колпачок.

- ① Держатель катушки
- ② Катушечный стержень
- ③ Колпачок
- ④ Прорезь

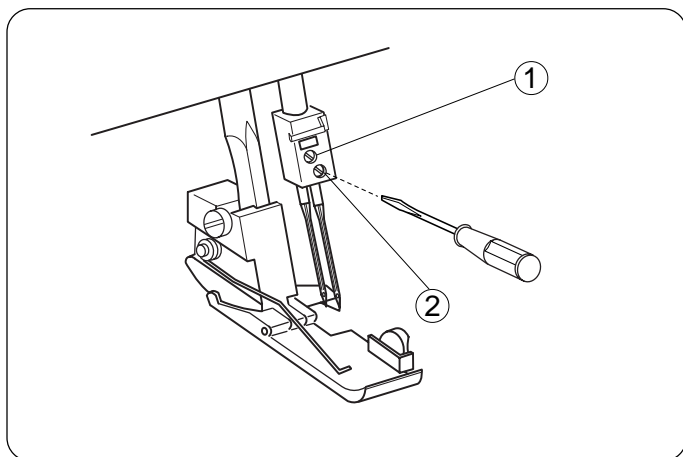


2. Если нить соскакивает с катушки во время заправки нити и/или шитья, наденьте на катушку сетку, как показано на рисунке, чтобы нить не запутывалась.

\* Катушечные колпачки и сетка - дополнительные аксессуары

- ① Сетка
- ② Катушечный стержень





## Смена игл

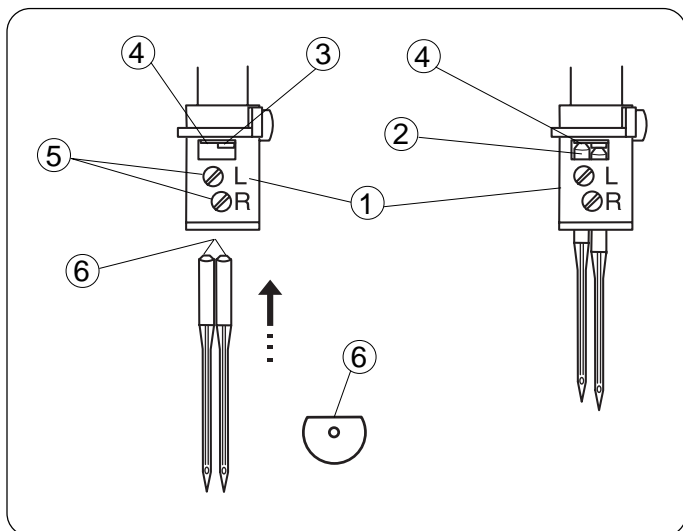
Выключите питание и отключите машину от сети.

Поднимите иглу в верхнее положение.

Затем, ослабьте винт иглодержателя правой или левой иглы в зависимости от того, какую иглу Вы меняете.

- ① Винт игольного стержня слева
- ② Винт игольного стержня справа

\* Используйте иглы HA-1SP №14 или №11



Чтобы установить правую (R) иглу:

Вставьте новую иглу в иглодержатель плоской стороной назад, верхняя часть иглы должна касаться стопора. Затем затяните винт справа.

Чтобы установить левую (L) иглу:

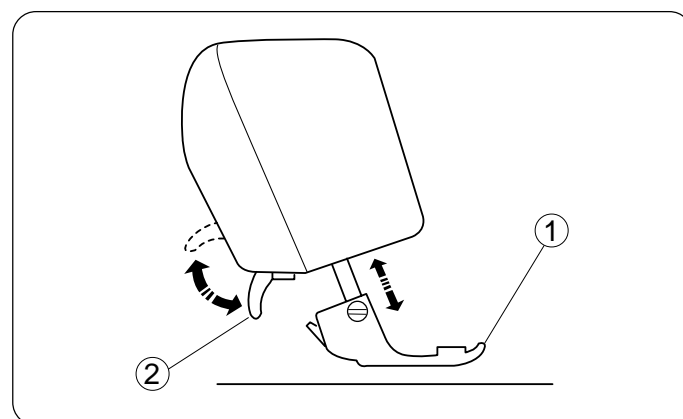
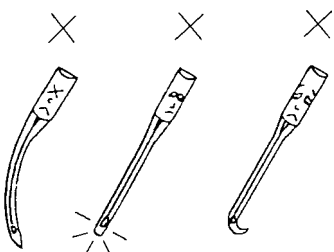
Вставьте новую иглу в иглодержатель плоской стороной назад, верхняя часть иглы должна касаться края игловодителя. Затем затяните винт слева.

\* Если иглы установлены правильно, то левая игла должна быть выше правой.

\* Используйте иглы HA-1SP №14 или №11

- ① Иглодержатель
- ② Игла
- ③ Стопор
- ④ Край игловодителя
- ⑤ Винты иглодержателя
- ⑥ Плоская сторона сзади

\* Не используйте тупые и гнутые иглы.



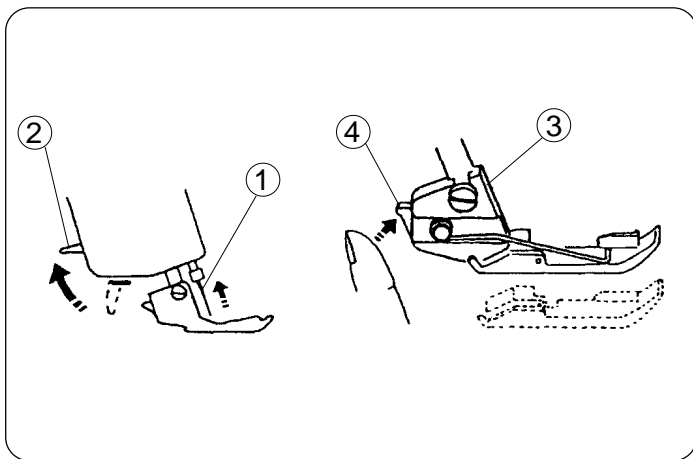
## Подъем и опускание прижимной лапки

Прижимная лапка поднимается и опускается при помощи рычага подъема лапки.

\* При работе лапка всегда должна быть опущена за исключением случаев, когда Вы заправляете машину или тестируете ее без заправки нитей.

Натяжение нитей не ослабеет до тех пор, пока не будет поднят рычаг прижимной лапки.

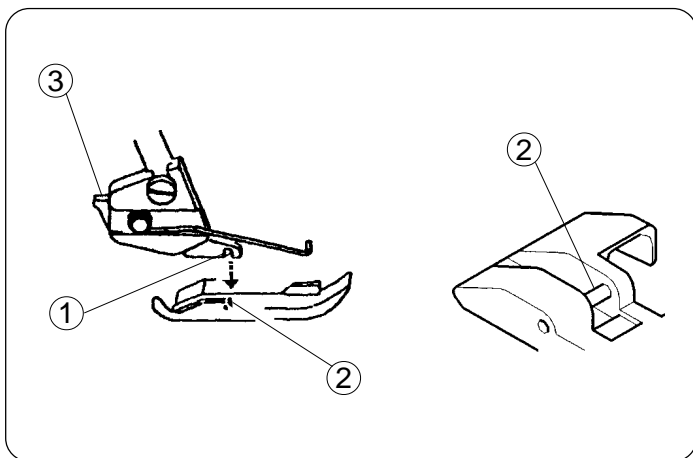
- ① Прижимная лапка
- ② Рычаг прижимной лапки



## Снятие прижимной лапки

1. Выключите питание и отключите машину от сети.
2. Поднимите иглу и прижимную лапку.
3. Нажмите на кнопку позади держателя прижимной лапки. Лапка отсоединится.

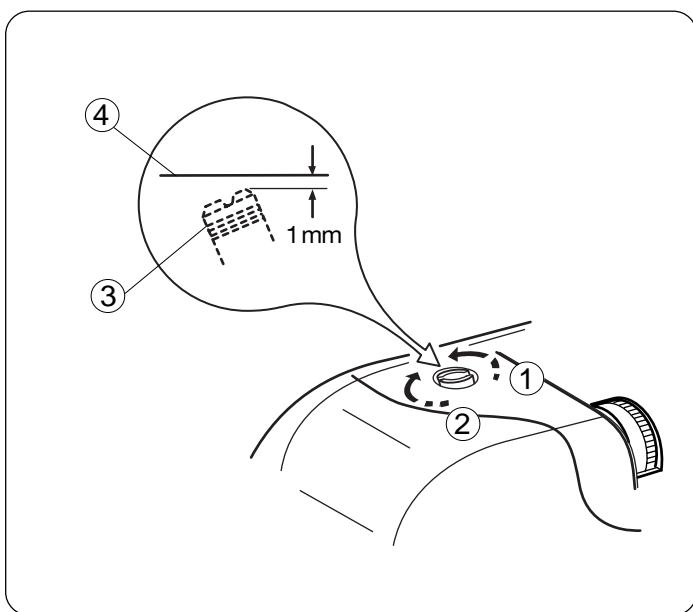
- ① Игла
- ② Рычаг подъема прижимной лапки
- ③ Держатель лапки
- ④ Кнопка



## Установка прижимной лапки

1. Отключите машину от сети.
2. Расположите прижимную лапку так, чтобы стержень находился прямо под выемкой держателя.
3. Опустите держатель и пристегните лапку.
4. Поднимите прижимную лапку. Проверьте, лапка должна быть пристегнута крепко.

- ① Выемка
- ② Стержень
- ③ Рычаг



## Регулировка давления лапки.

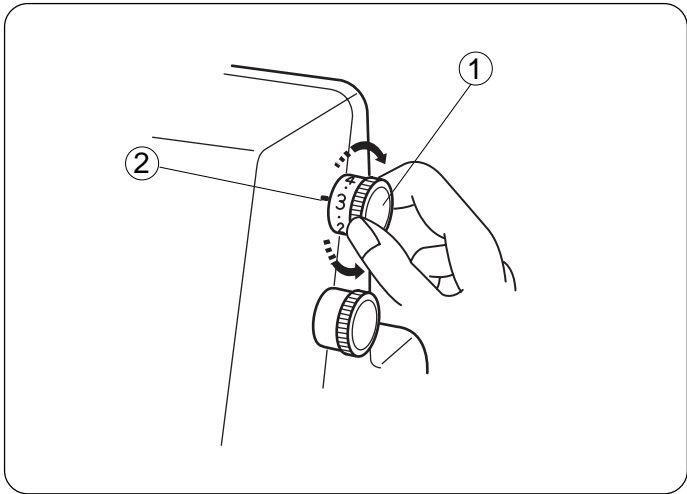
Для обычного шитья нет необходимости регулировать давление лапки на ткань.

При обработке тяжелых или легких тканей поверните регулирующий винт:

- по часовой стрелке для тяжелых тканей
- против часовой стрелки для легких тканей

\* Для обычного шитья установите винт так, чтобы его головка была на 1 мм ниже поверхности машины.

- ① Уменьшить
- ② Увеличить
- ③ Регулирующий винт
- ④ Поверхность машины



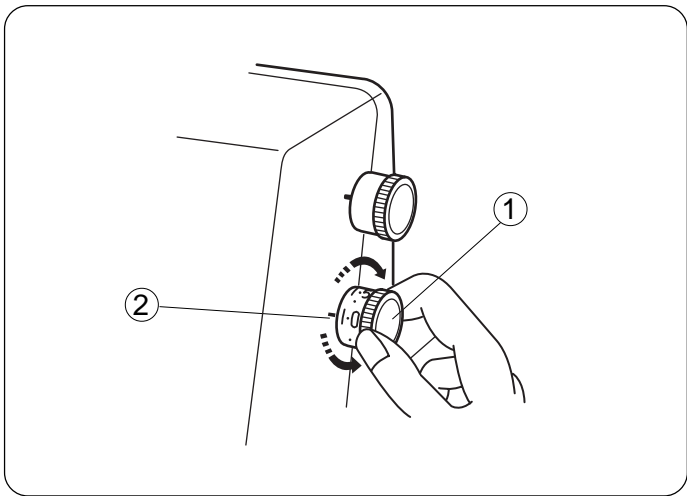
## Регулировка длины стежка

Чем больше цифра, тем больше длина стежка.

Длину стежка можно изменять от 1 до 4 мм.

Положение «R» - для роликовых и узких швов.

- ① Регулятор длины стежка
- ② Установочная отметка



## Регулировка дифференциальной подачи

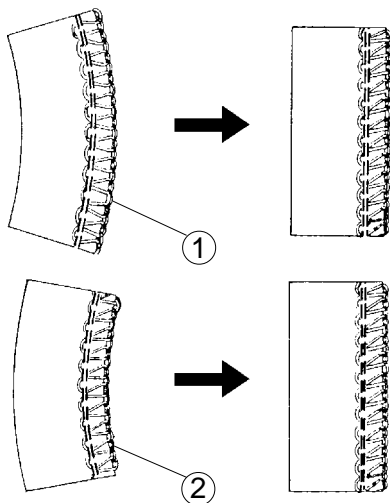
Значение дифференциальной подачи ткани можно изменить поворотом регулятора.

Цифры на ручке обозначают соотношение между основной и второстепенной подачей.

1.0 обозначает нейтральное положение.

- ① Регулятор дифференциальной подачи
- ② Установочная отметка

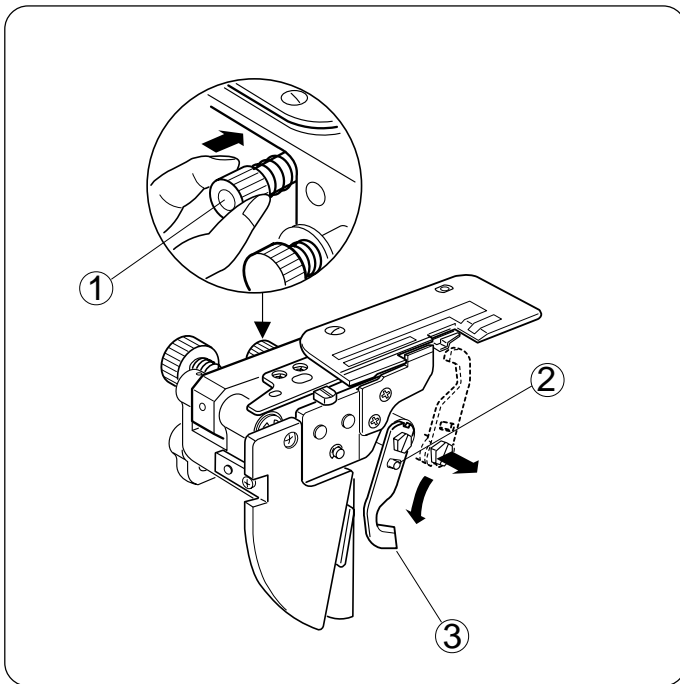
## Как отрегулировать



- Если обрабатываемая ткань растягивается, поверните регулятор против часовой стрелки (по направлению к 2.2).

- Если обрабатываемая ткань соберется, поверните ручку по часовой стрелке (по направлению к 0.5).

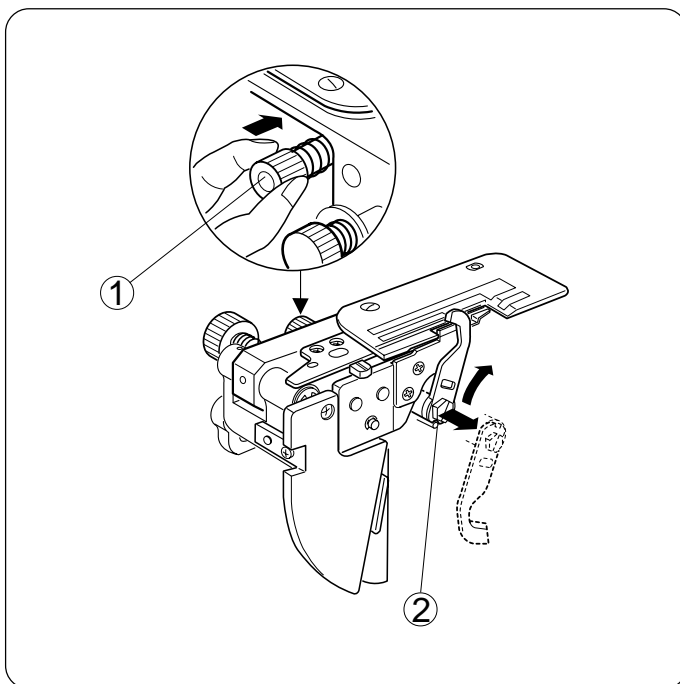
- ① Растягивается
- ② Соберется



## Отключение верхнего ножа

1. Отключите питание и вытащите вилку из розетки.
2. Откройте боковую крышку и крышку петлителей.
3. Подталкивая вправо, поверните на себя ручку отключения верхнего ножа. Затем опустите нож, отверстие должно совпасть со шпилькой стопора, которая закрепляет нож в нижнем положении.
4. Закройте боковую крышку и крышку петлителей.

- ① Ручка отключения верхнего ножа
- ② Шпилька стопора
- ③ Верхний нож



## Подключение верхнего ножа

1. Отключите питание и вытащите вилку из розетки.
2. Откройте боковую крышку и крышку петлителей.
3. Подталкивая вправо, поверните от себя ручку отключения верхнего ножа. Затем направьте паз верхнего ножа к стопору, и закрепите нож в верхнем положении.
4. Закройте боковую крышку и крышку петлителей.

- ① Ручка отключения верхнего ножа
- ② Стопор

## Регулировка ширины обрезки

Если ширина обрезки слишком узкая или слишком широкая по отношению к ширине шва, то ее следует отрегулировать.

1. Отключите питание и вытащите вилку из розетки.
2. Откройте боковую крышку и крышку петлителей.
3. Установите верхний нож в нижнее положение.

4. Поверните ручку регулировки ширины обрезки и установите желаемое положение нижнего ножа.

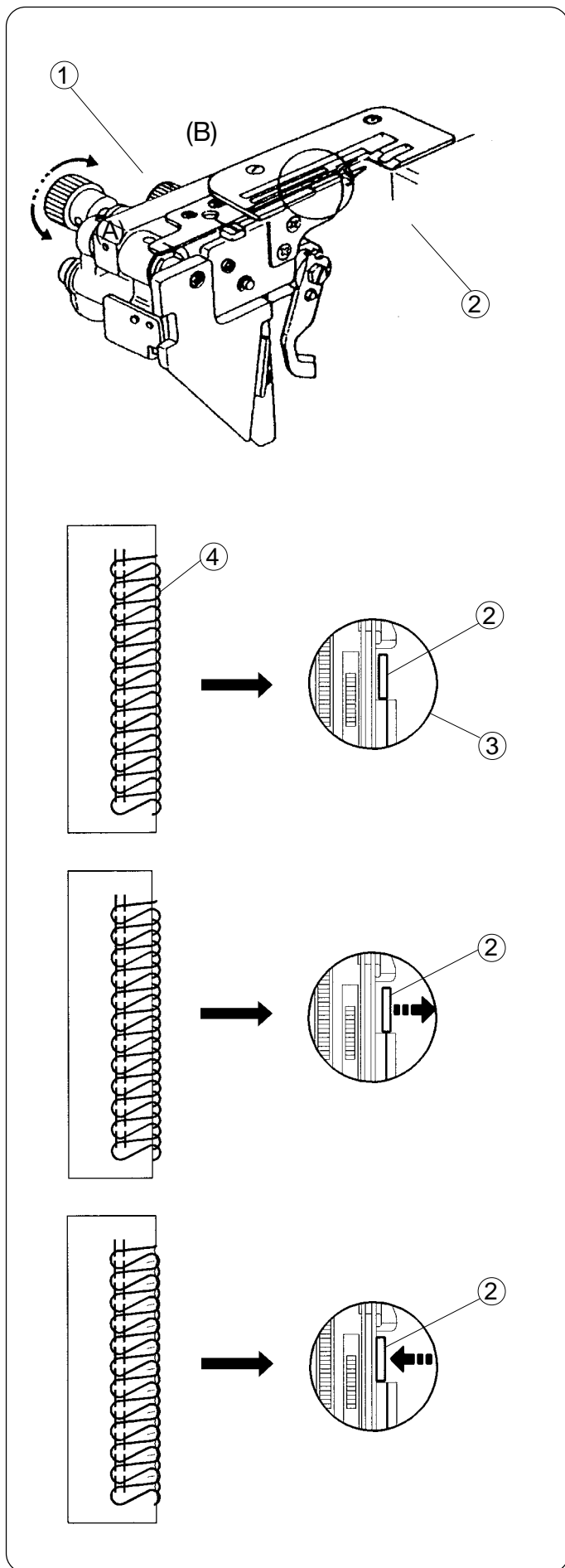
- ① Ручка регулировки ширины обрезки
- ② Нижний нож
- ③ Стандартная установка

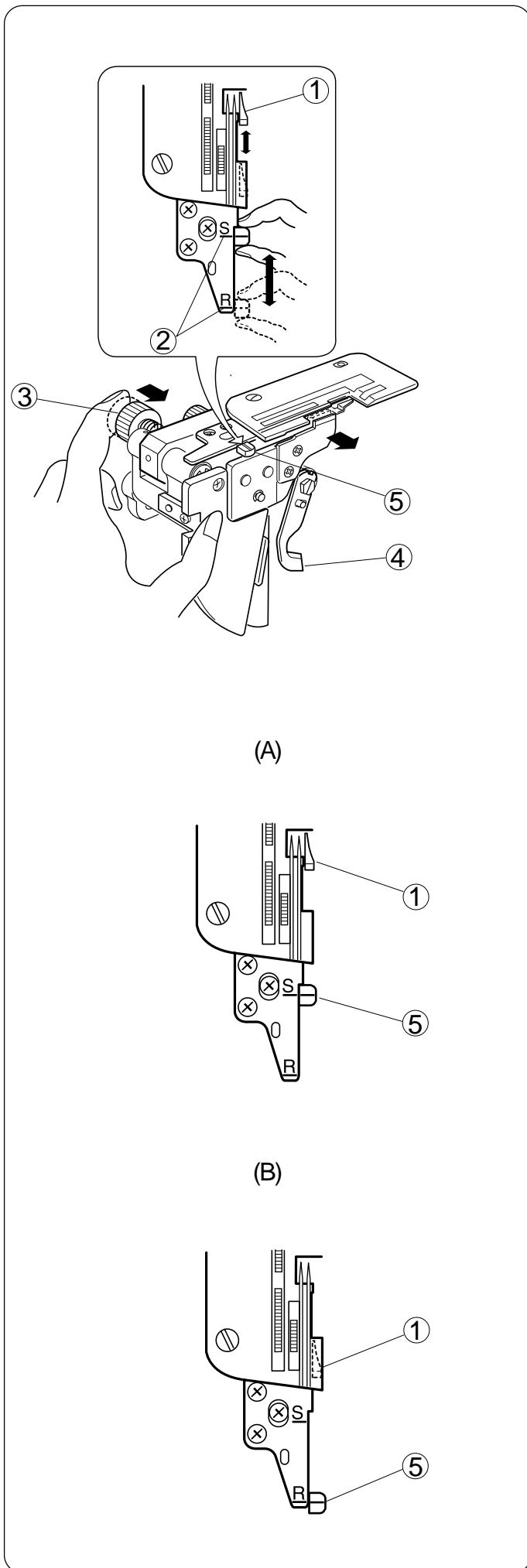
\* Ширина обрезки от положения на этой модели может устанавливаться от 3.0 до 5.0 мм правой иглы в зависимости от Ваших нужд и обрабатываемой ткани. (Ширину обрезки следует установить так, чтобы получить результаты, как на рис.④.)

Если ширина обрезки слишком маленькая. Поверните ручку регулировки ширины обрезки по часовой стрелке (А). Нижний нож передвинется вправо.

Если ширина обрезки слишком большая. Поверните ручку регулировки ширины обрезки против часовой стрелки (В). Нижний нож передвинется влево.

5. Установите верхний нож в верхнее положение.
6. Закройте боковую крышку и крышку петлителей.





## Установочный винт игольной пластины (Возвращение к стандартному оверлочиванию или роликовым швам)

1. Отключите питание и вытащите вилку из розетки.
2. Откройте боковую крышку и крышку петлителей.
3. Отключите верхний нож.
4. Отодвиньте ручку изменения ширины обрезки вправо до конца. Затем, передвиньте установочный винт игольной пластины к направляющей линии S (для стандартного оверлочивания) или к линии R (для роликовых швов).

Осторожно передвиньте ручку изменения ширины обрезки влево.

5. Установите верхний нож в верхнее положение.
6. Закройте боковую крышку и крышку петлителей.

- ① Цепной штифт
- ② Направительная линия
- ③ Ручка изменения ширины обрезки
- ④ Верхний нож
- ⑤ Установочный винт игольной пластины

(A) Стандартное оверлочивание

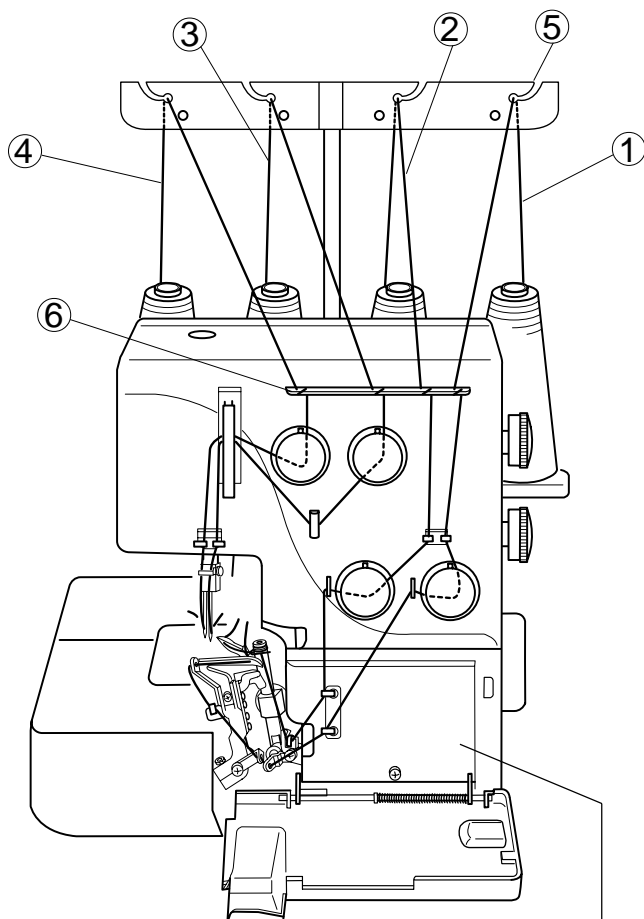
- \* Цепной штифт расположен около игольной пластины как показано на диаграмме (A) для направления плоского края ткани для оверлочивания.

(B) Роликовые швы

- \* Когда цепной штифт отведен из положения "S" в положение "R" под игольную пластину, то по краю ткани будет создаваться роликовый шов или узкий шов.

## Заправка нитей в машину

Слева на рисунке показана полная заправка четырех нитей.

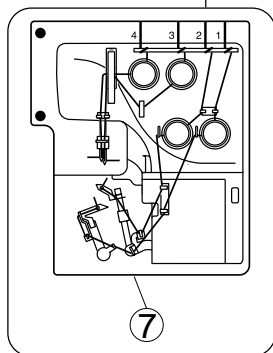


- ① Нить нижнего петлителя
- ② Нить верхнего петлителя
- ③ Нить правой иглы
- ④ Нить левой иглы
- ⑤ Направитель антенны
- ⑥ Направительная пластина
- ⑦ Схема заправки

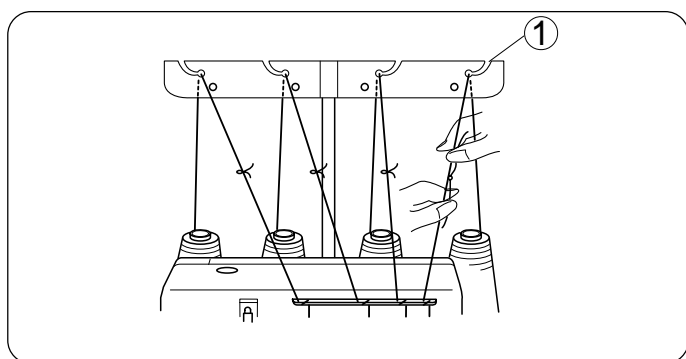
Машина уже предварительно заправлена.

Привяжите концы новых нитей к тем, которые уже были заправлены. Потяните за нити, и машина будет заправлена новыми нитями. Для этого сделайте следующее:

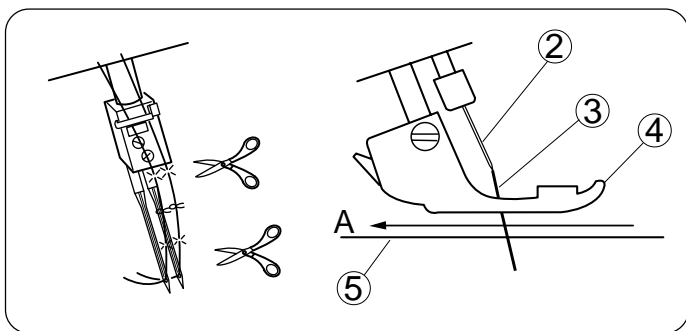
\* Отключите питание машины перед заправкой.



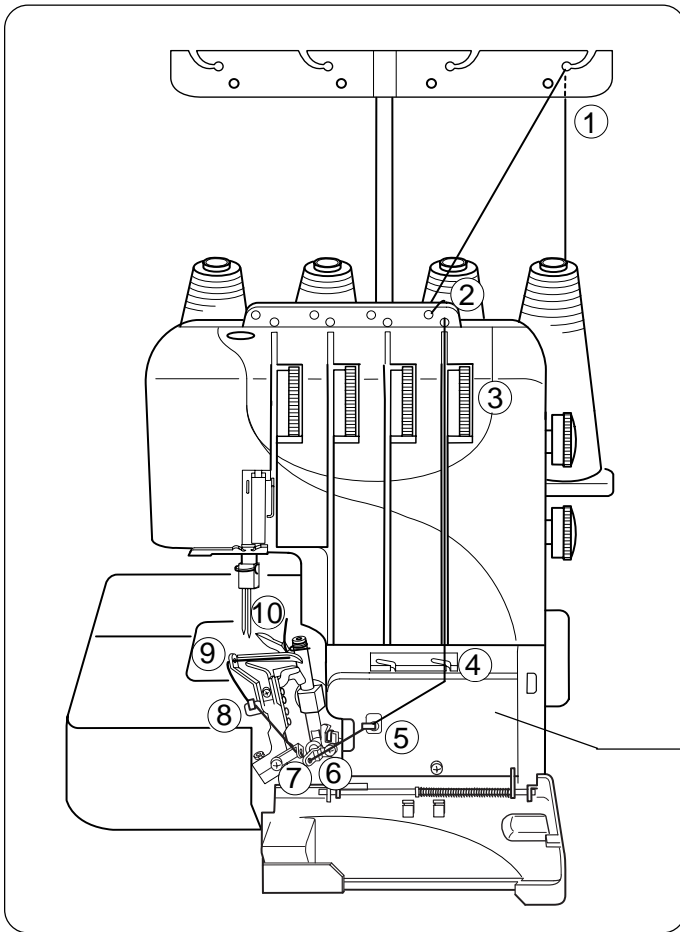
1. Отмотайте нити с катушек, пропустите их через направители антенны, затем привяжите к предыдущим нитям.
2. Поднимите прижимную лапку, протяните нити до тех пор, пока узелки не выйдут из-под лапки.
3. Продолжайте вытягивать нити, пока узелки не достигнут игольного ушка. Отрежьте узелки и вденьте нити в иглы.
4. Перед началом шитья проверьте игольные нити, не запутались ли они под прижимной лапкой. (Проведите игольные нити в направлении А) Вытяните нити на 10 см и отведите под прижимную лапку. Опустите прижимную лапку, теперь Вы готовы к шитью.



- ① Антенна
- ② Игла
- ③ Игольная нить
- ④ Прижимная лапка
- ⑤ Игольная пластина



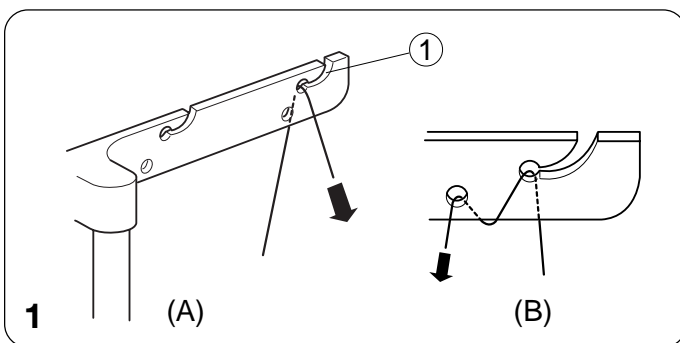
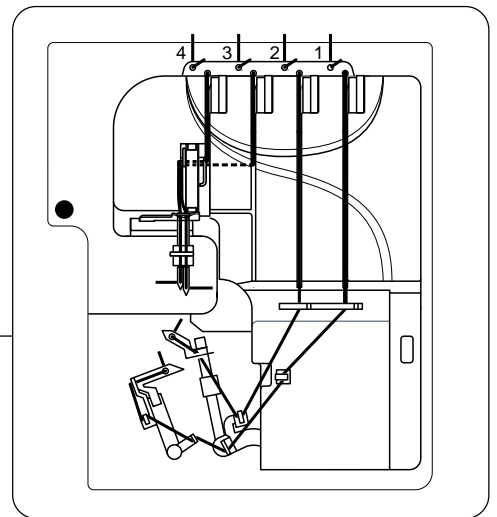
- Для того, чтобы быстро перезаправить машину, начинайте с нити нижнего петлителя, верхнего петлителя, далее правой иглы и левой иглы. Проверьте, чтобы игольные нити не запутались под игольной пластиной, и отведите их назад под прижимную лапку на 10 см.



## • Заправка нижнего петлителя

Откройте боковую крышку и крышку петлителей.  
Установите катушку на правый катушечный стержень.

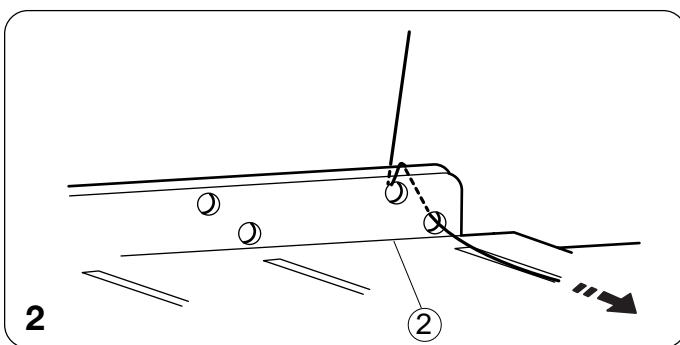
- \* Дорожка заправки нити нижнего петлителя отмечена зеленым цветом.
- \* Удобная схема заправки обозначена на крышке петлителя внутри машины.



1. Проведите нить через правый направитель антенны сзади наперед: (A).

- \* Если нить выскочила из направителя антенны, пропустите ее снова через отверстие направителя как показано на рисунке: (B).

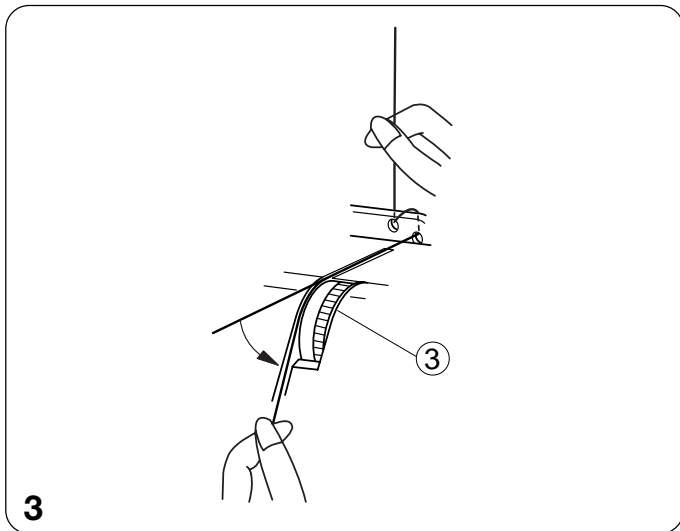
① Направитель антенны



2. Пропустите нить сквозь отверстия нитенаправительной пластины с правой стороны как показано на рисунке.

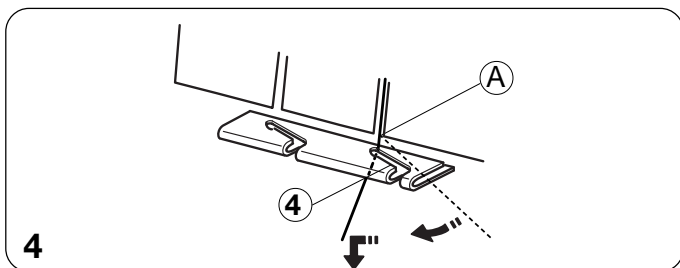
② Нитенаправительная пластина





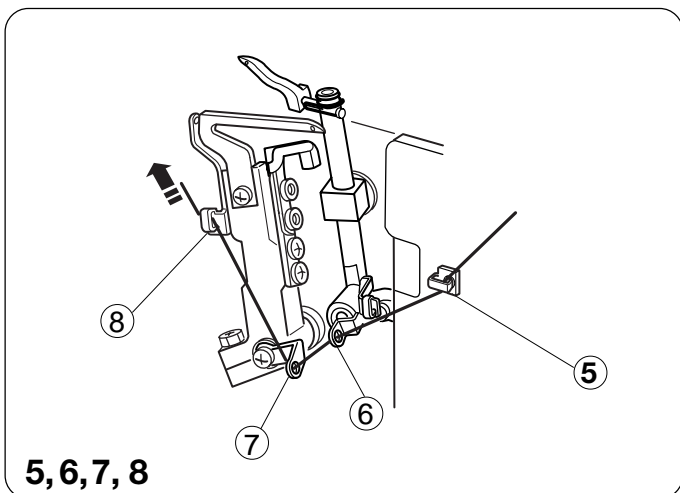
3. Вставьте нить справа между дисками натяжения. Затем потяните за оба конца нити и проложите ее между дисками натяжения. (Если поднять рычаг прижимной лапки, нить с легкостью ляжет между дисками натяжения.)

③ Диск натяжения нити нижнего петлителя



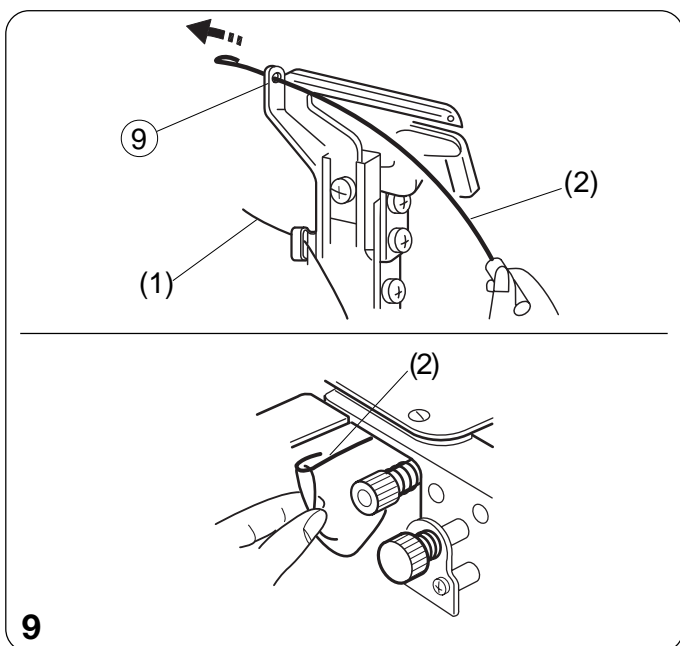
4. Набросьте нить на уголок (A), затем пропустите ее сквозь направляющий нижнего петлителя.

④ Направляющий нижнего петлителя



5. Пропустите нить через направляющий нижнего петлителя (1).  
 6. Пропустите нить через рычаг натяжителя петлителя (нижний).  
 7. Проденьте нить сквозь направляющий нижнего петлителя (2).  
 8. Проденьте нить сквозь направляющий нижнего петлителя (3).

⑤ Направляющий нижнего петлителя (1)  
 ⑥ Рычаг натяжителя петлителя (нижний)  
 ⑦ Направляющий нижнего петлителя (2)  
 ⑧ Направляющий нижнего петлителя (3)



9. Поворачивайте на себя маховое колесо до тех пор, пока нижний петлитель не отойдет вправо. Пропустите нить сквозь отверстие в направляющем нижнего петлителя (4).

Набросьте конец нити на нитевдеватель.

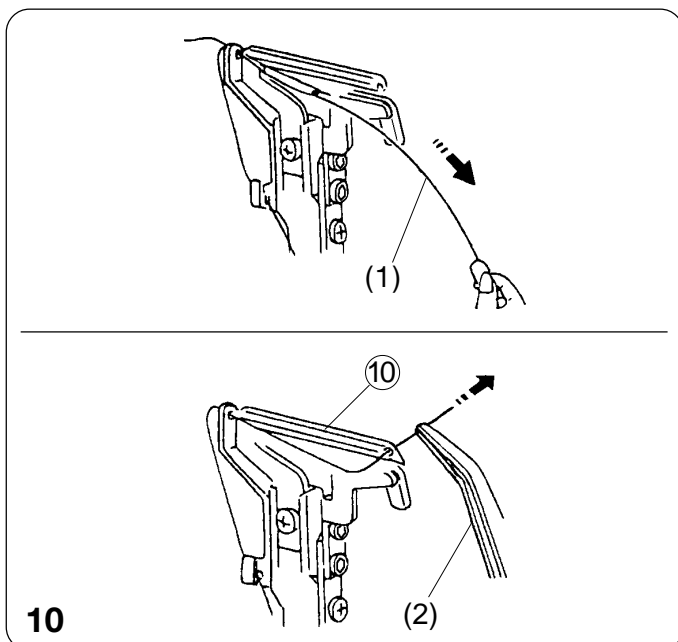
\* Заправщик нити – дополнительное приспособление.

\* Если у Вас нет заправщика нити, то поверните маховое колесо на себя до тех пор, пока нижний петлитель не отойдет в крайнее левое положение. Вденьте нить в направляющий нижнего петлителя (4) слева при помощи пинцета. Затем поверните на себя маховое колесо и отведите нижний петлитель в правое положение.

⑨ Направляющий нижнего петлителя (4)

(1) Нить нижнего петлителя

(2) Заправщик петлителя



10. Вытяните заправщик и пропустите нить сквозь отверстие направителя нижнего петлителя (4).

Уберите нить из заправщика и вытяните ее сквозь отверстие нижнего петлителя на 10 см при помощи пинцета.

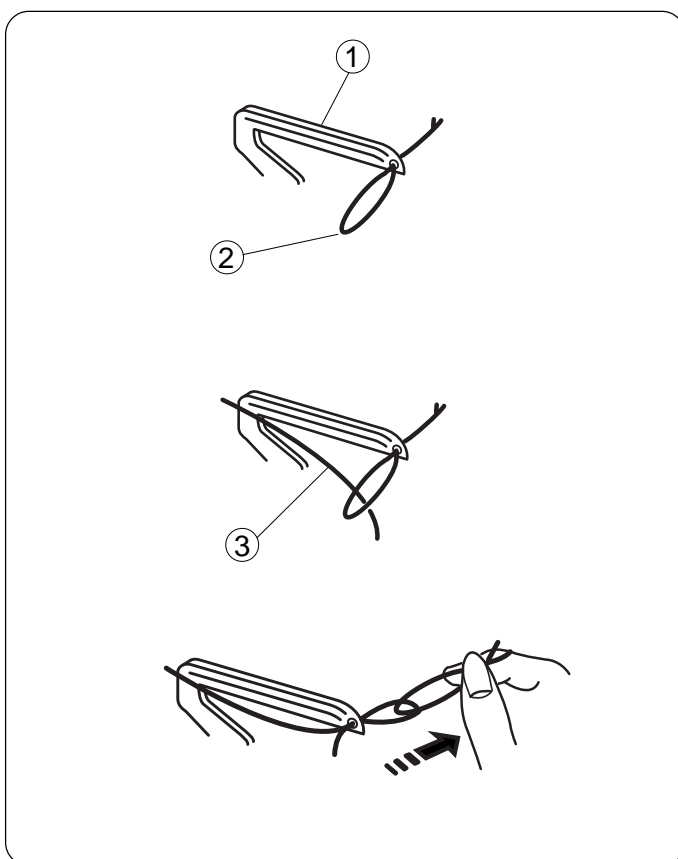
\* Чтобы вдеть нить без заправщика, вытяните ее с правой стороны направителя нижнего петлителя (4) с помощью пинцета.

\* Вытяните нить сквозь отверстие нижнего петлителя на 10 см пинцетом.

⑩ Нижний петлитель

(1) Заправщик петлителя

(2) Пинцет



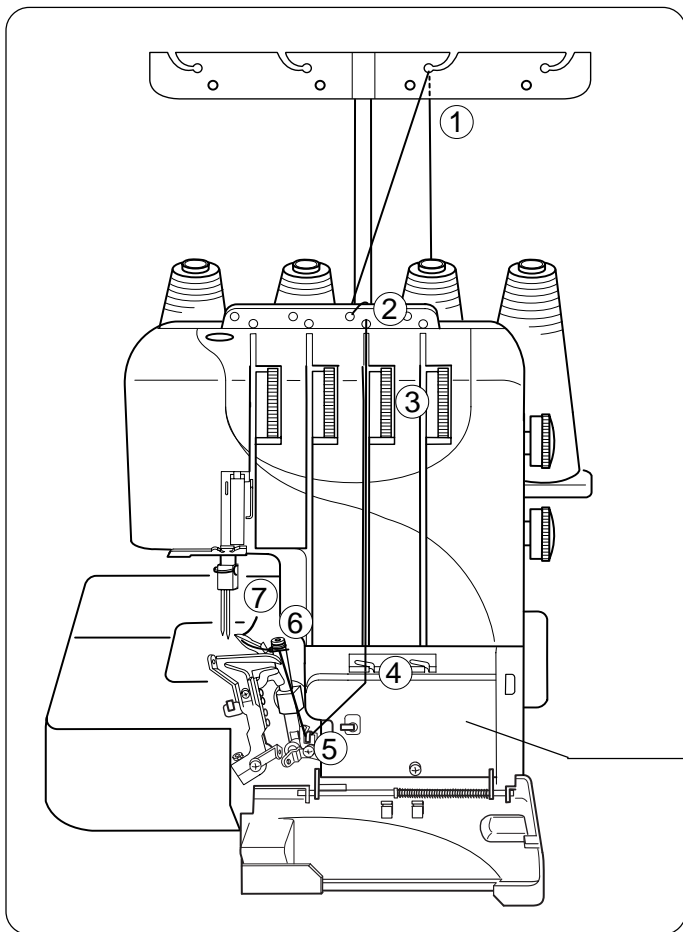
**ПРИМЕЧАНИЕ:** Как заправить крученую нить нейлона или полиэстера

\* На рисунке слева показан наиболее простой способ заправки крученую нити нейлона или полиэстера в нижний петлитель.

① Нижний петлитель

② Обычная нить

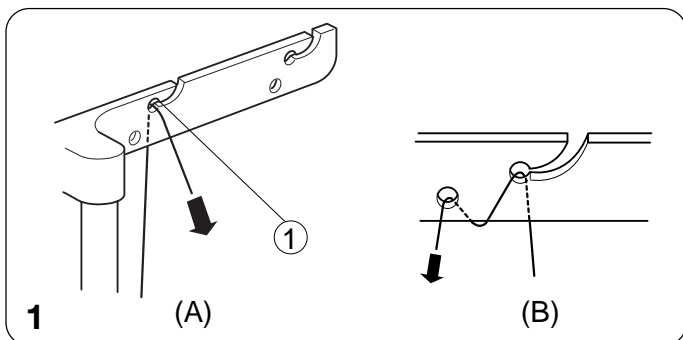
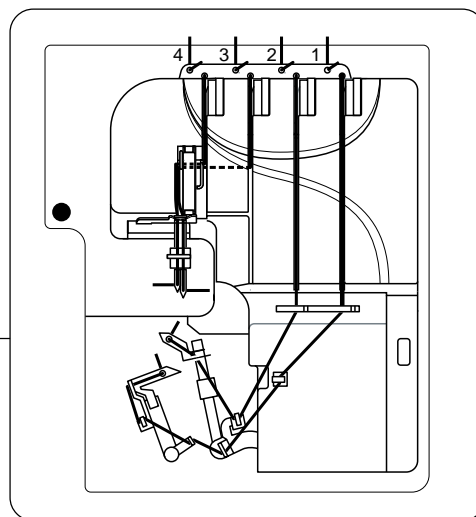
③ Крученая нить нейлон или полиэстер



## • Заправка верхнего петлителя

Установите катушку на второй катушечный стержень справа.

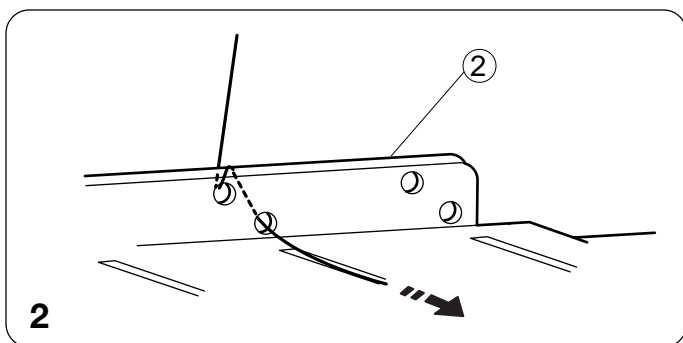
- \* Дорожка заправки нити нижнего петлителя отмечена красным цветом.
- \* Удобная схема заправки обозначена на крышке петлителя внутри машины.



1. Проведите нить через второй справа направлятель антенны сзади наперед: (A).

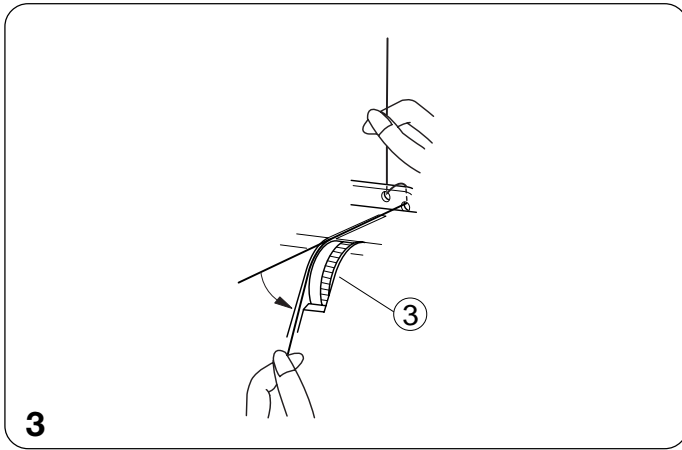
- \* Если нить выскочила из направлятеля антенны, пропустите ее снова через отверстие направлятеля как показано на рисунке: (B).

① Направитель антенны



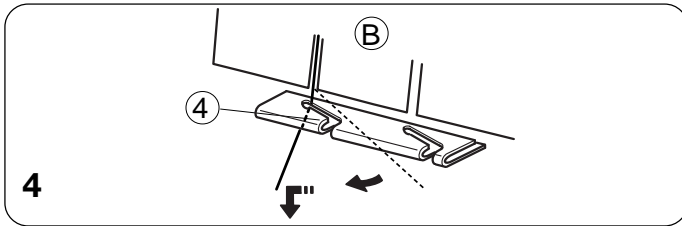
2. Пропустите нить сквозь отверстия нитенаправительной пластины во втором ряду с правой стороны как показано на рисунке.

② Нитенаправительная пластина



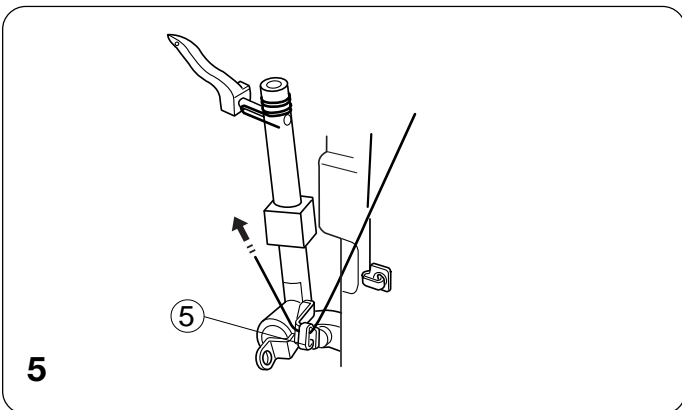
3. Вставьте нить справа между дисками натяжения. Затем потяните за оба конца нити. (Если поднять рычаг прижимной лапки, нить с легкостью ляжет между дисками натяжения.)

③ Диск натяжения нити верхнего петлителя



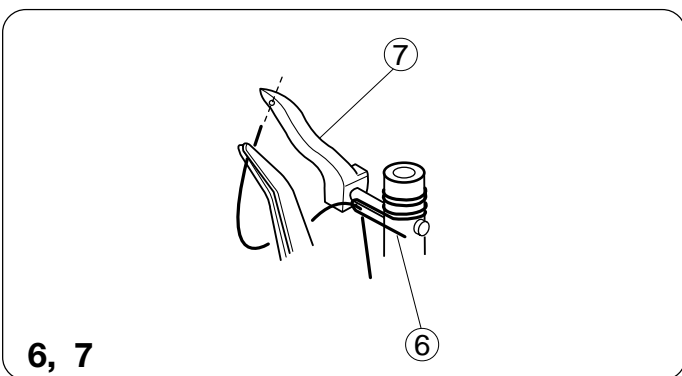
4. Набросьте нить на уголок (B), затем пропустите ее сквозь направитель нижнего петлителя.

④ Направитель верхнего петлителя



5. Пропустите нить через рычаг натяжителя петлителя (верхний).

⑤ Рычаг натяжителя петлителя (верхний)



6. Проденьте нить сквозь направитель верхнего петлителя.

7. Удерживая конец нити пинцетом, пропустите ее сквозь отверстие в верхнем петлителе. Вытяните через отверстие 10 см нити.

⑥ Направитель верхнего петлителя

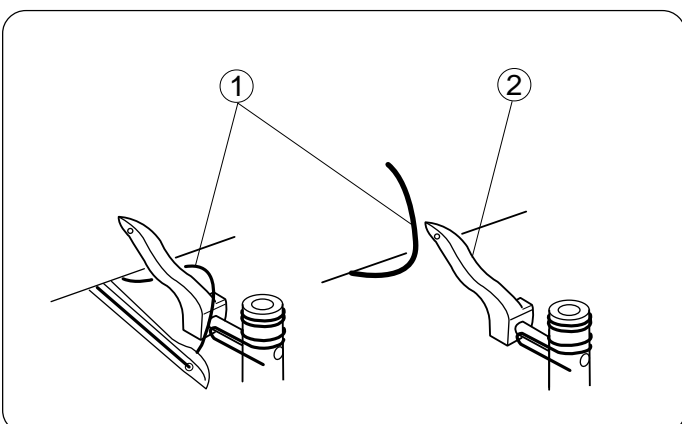
⑦ Верхний петлитель

**ПРИМЕЧАНИЕ:**

\* При заправке только верхнего петлителя чтобы избежать запутывания нитей, вытяните обе нити над игольной пластиной и под прижимной лапкой.

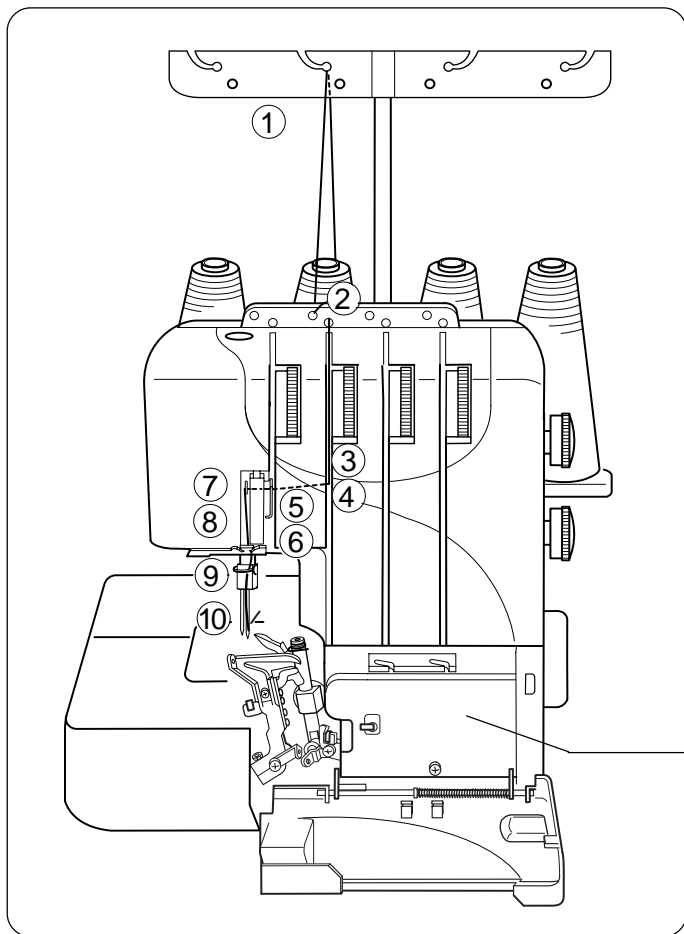
Поворачивайте маховое колесо на себя до тех пор, пока верхний петлитель не выйдет на середину своего пути. Перебросьте нить с верхнего петлителя на нижний петлитель.

Заправьте верхний петлитель.



① Нить нижнего петлителя

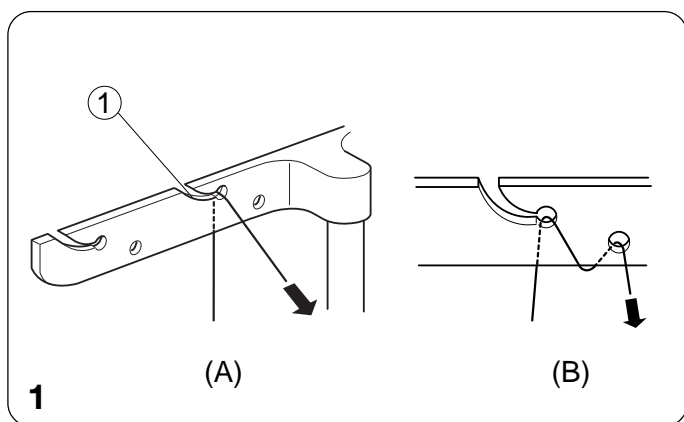
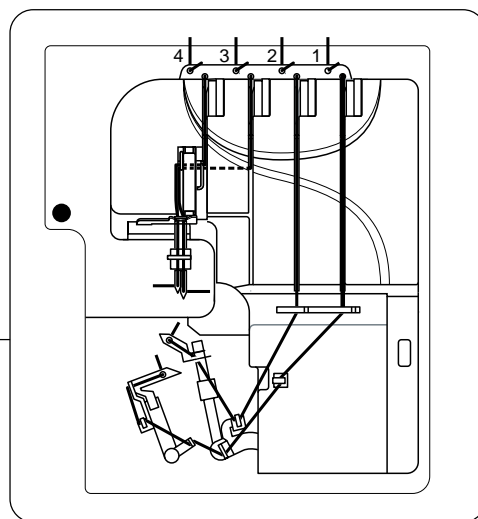
② Верхний петлитель



## • Заправка правой иглы

Установите катушку на второй катушечный стержень слева.

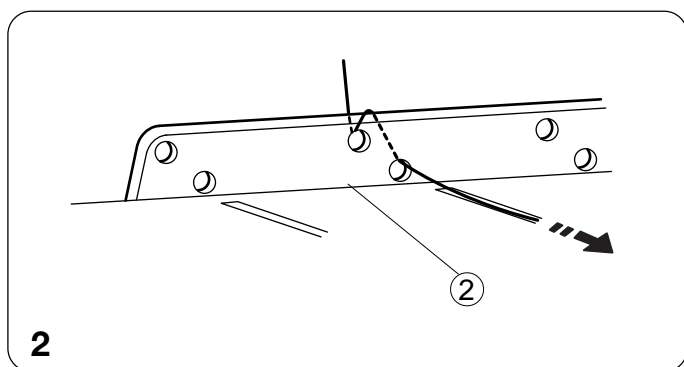
- \* Дорожка заправки нити правой иглы отмечена синим цветом.
- \* Удобная схема заправки обозначена на крышке петлителя внутри машины.



1. Проведите нить через второй слева направлятель антенны сзади наперед: (A).

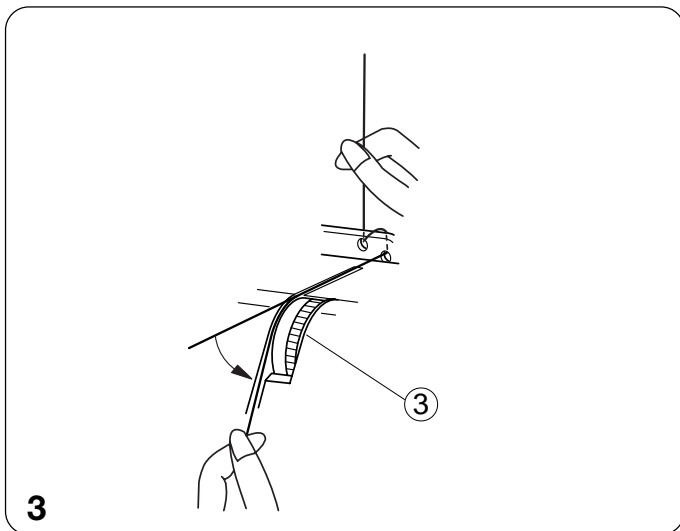
- \* Если нить выскочила из направлятеля антенны, пропустите ее снова через отверстие направлятеля как показано на рисунке: (B).

① Направитель антенны



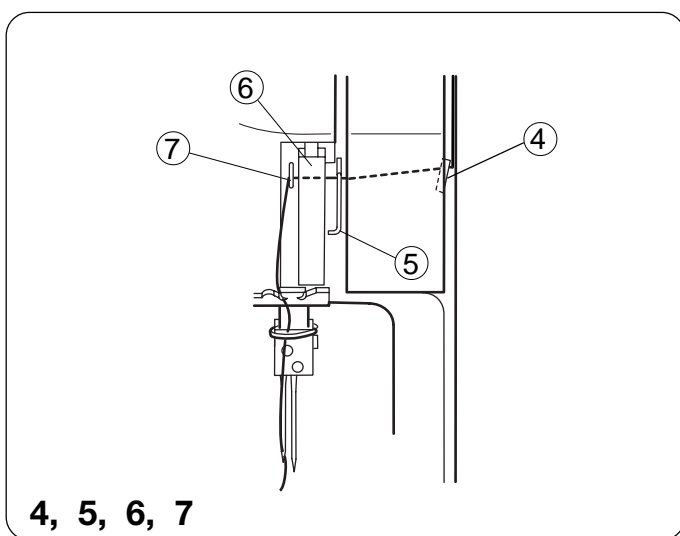
2. Пропустите нить сквозь отверстия нитенаправительной пластины во втором ряду с левой стороны как показано на рисунке.

② Нитенаправительная пластина



3. Вставьте нить справа между дисками натяжения. Затем, потяните за оба конца нити. (Если поднять рычаг прижимной лапки, нить с легкостью ляжет между дисками натяжения.)

③ Диск натяжения нити правой иглы



- 4,5,6. Проведите нить через передний нитенаправитель, далее вниз под нитенаправитель (2) и рычаг нитеводителя справа налево.

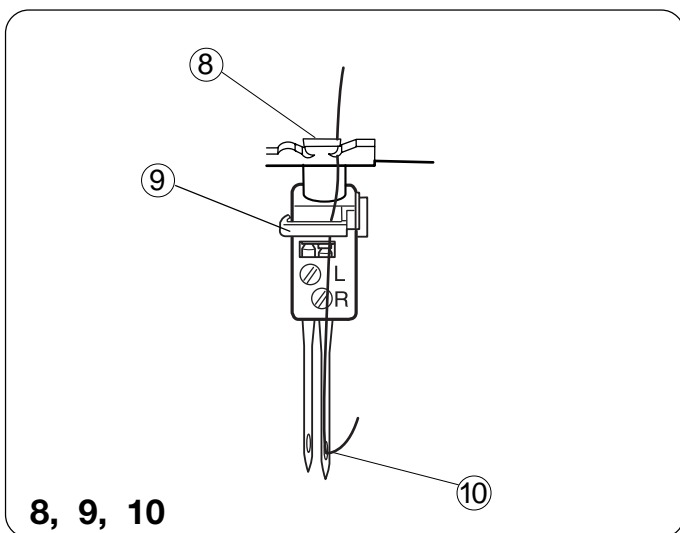
7. Пропустите нить поверх переднего нитенаправителя (3).

④ Передний нитенаправитель (1)

⑤ Передний нитенаправитель (2)

⑥ Панель рычага нитеводителя

⑦ Панель нитеводителя (3)



8. Проденьте нить в правое отверстие направителя игольной нити.

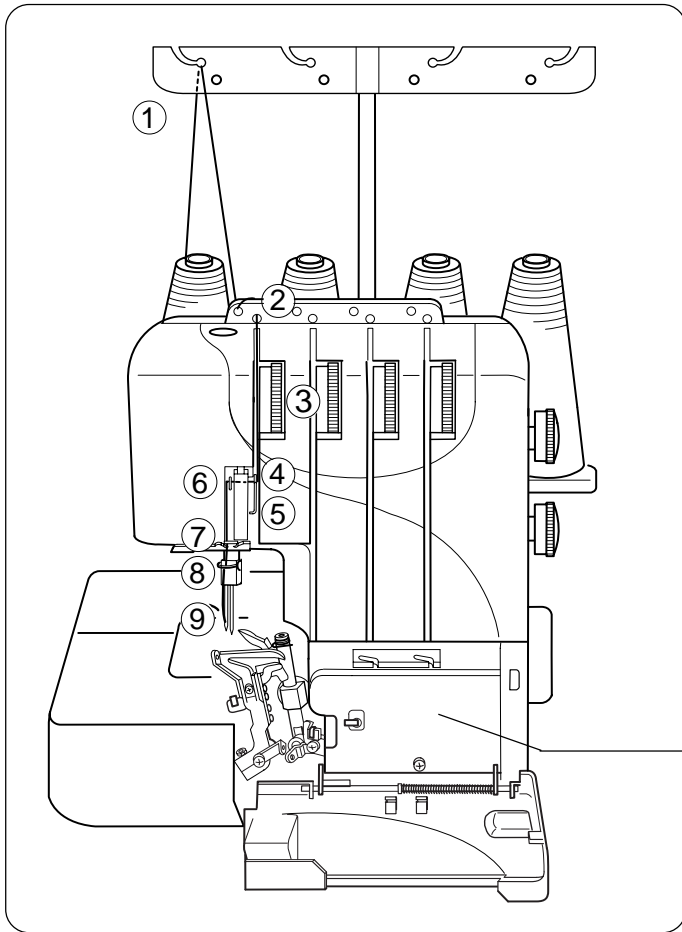
9. Поднимите иглу в верхнее положение и проведите нить сквозь направитель игловодителя слева направо.

10. Вденьте нить в правую иглу спереди назад и вытяните около 10 см нити назад.

⑧ Направитель игольной нити

⑨ Направитель игловодителя

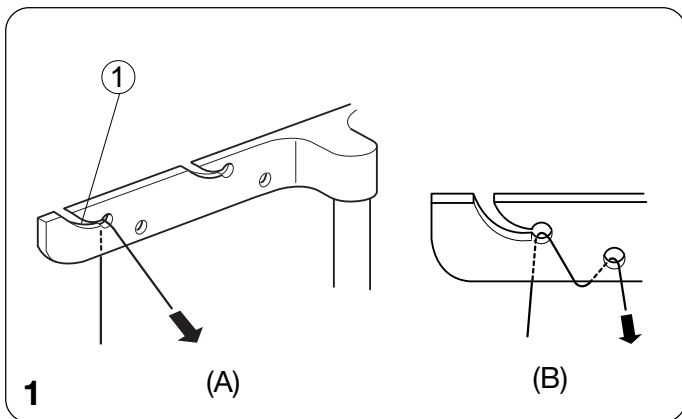
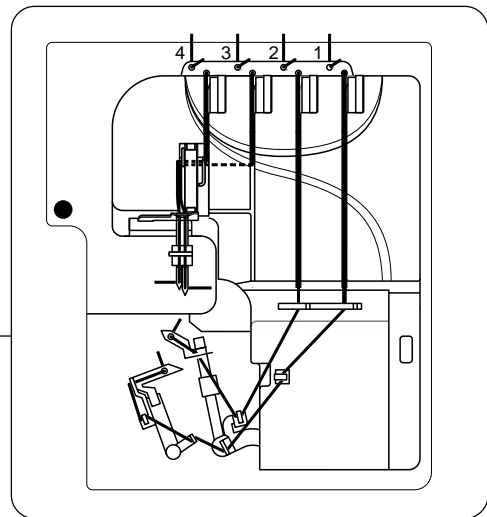
⑩ Правая игла



## • Заправка левой иглы

Установите катушку на левый катушечный стержень.

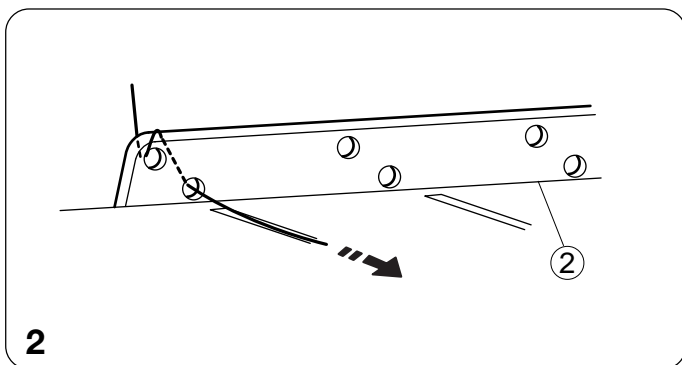
- \* Дорожка заправки нити правой иглы отмечена оранжевым цветом.
- \* Удобная схема заправки обозначена на крышке петлителя внутри машины.



1. Проведите нить через левый направлятель антенны сзади наперед: (А).

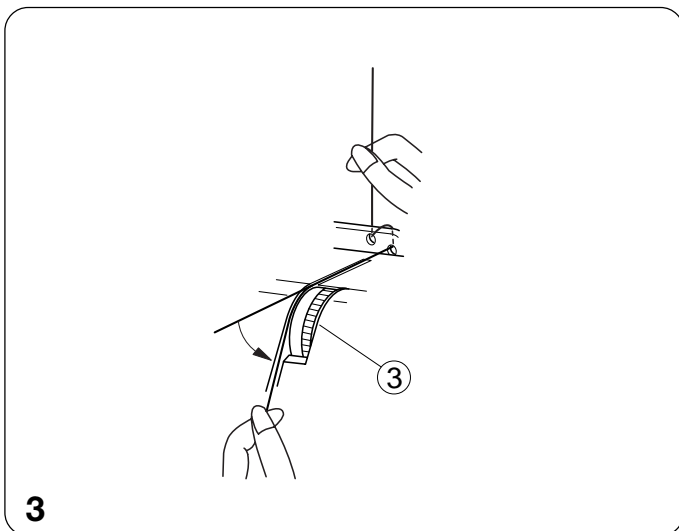
- \* Если нить выскочила из направлятеля антенны, пропустите ее снова через отверстие направлятеля как показано на рисунке: (В).

① Направлятель антенны



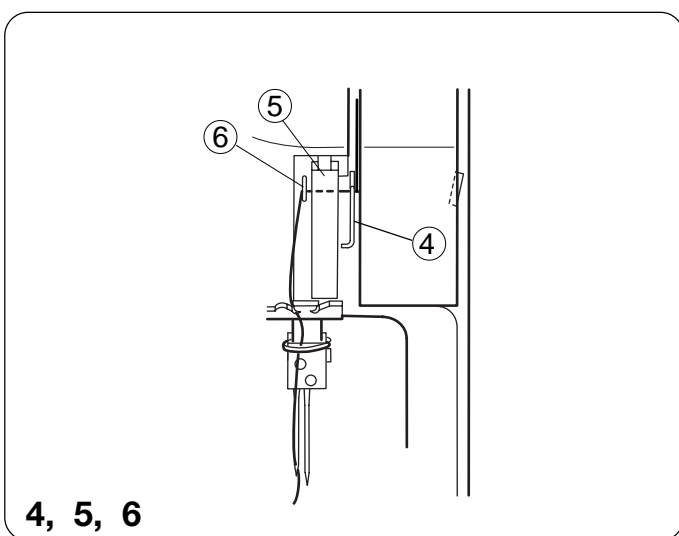
2. Пропустите нить сквозь отверстия нитенаправительной пластины слева как показано на рисунке.

② Нитенаправительная пластина



3. Удерживая нить за оба конца, пропустите ее между дисками натяжения. Затем потяните за оба конца нити. (Если поднять рычаг прижимной лапки, нить с легкостью ляжет между дисками натяжения.)

③ Диск натяжения нити левой иглы



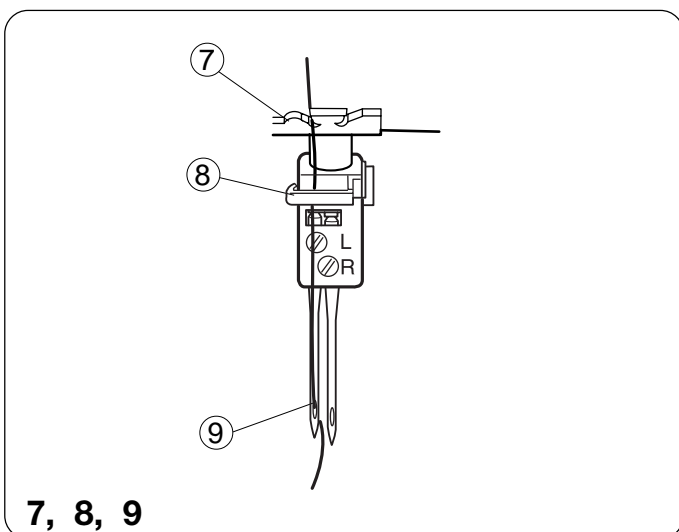
- 4,5. Проведите нить вниз под передней панелью нитенаправителя (2) и рычаг нитеводителя справа налево.

6. Пропустите нить поверх переднего нитенаправителя (3).

④ Передняя панель нитенаправителя (2)

⑤ Панель рычага нитеводителя

⑥ Передняя панель нитенаправителя (3)



7. Вставьте нить в левое отверстие направителя игольной нити.

8. Поднимите иглу в верхнее положение и пропустите нить сквозь направитель нитеводителя слева направо.

9. Заправьте нить в левую иглу спереди назад и вытяните назад около 10 см нити.

⑦ Направитель игольной нити

⑧ Направитель нитеводителя

⑨ Левая игла

- Осторожно отведите все четыре нити назад за машину.

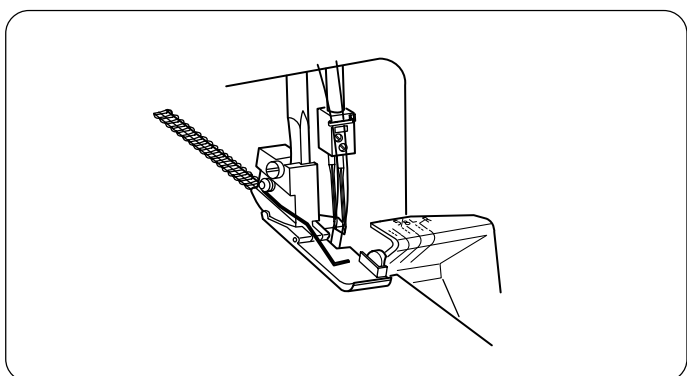
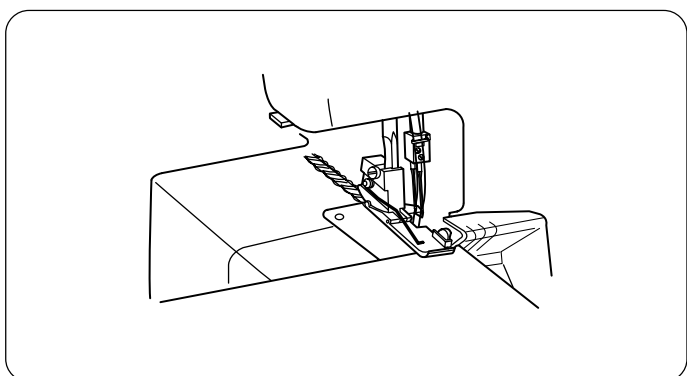
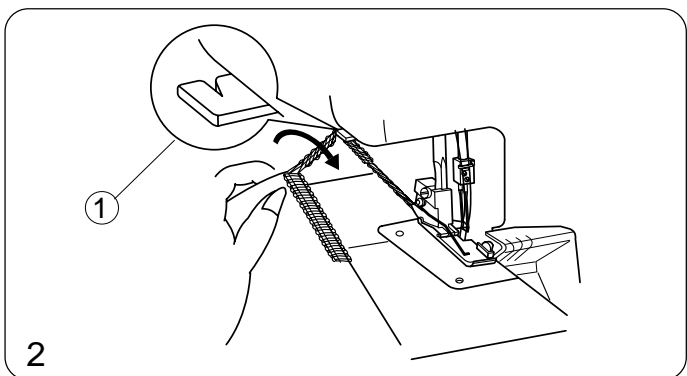
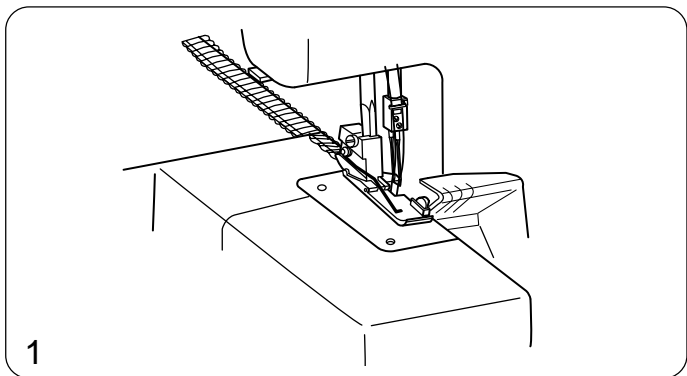
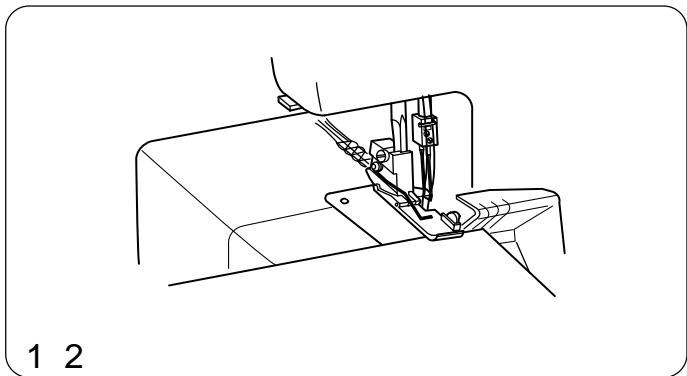
- Пропустите нити под прижимную лапку и опустите ее.

- Закройте боковую крышку и крышку отсека петлителей.

- Поверните на себя маховое колесо и сформируйте три или четыре стежка.

Теперь подготовка к шитью полностью завершена.





## ПРОБНОЕ ШИТЬЕ

### Начало шитья

1. Подложите ткань под хвостик лапки.  
(Необязательно поднимать лапку.)
  2. Осторожно поверните маховое колесо на себя несколько раз, проверьте, как формируется цепочка. Затем, начинайте медленно шить. Ткань будет автоматически подаваться. Поворачивайте ткань в нужном направлении.
- \* При работе с тяжелыми тканями поднимайте лапку и подкладывайте ткань перед ножом. Затем опускайте лапку и начинайте шить, направляя ткань.

### Завершение шитья

1. Когда строчка завершена, продолжайте медленно шить на машине для того, чтобы создать цепочку около 12 см и отвести ее назад, слегка подтягивая.
  2. Отрежьте нити при помощи нитеобрезателя как показано на рисунке, оставив цепочку в 5 см от края ткани.
- ① Нитеобрезатель
- \* Нитеобрезатель будет плохо резать нить, если в него забьется пыль и остатки ниток. Уберите пыль и остатки ниток.

## Последовательное шитье

Подложите следующую ткань под хвостик лапки, затем начните шить. Совсем необязательно поднимать лапку при обработке обычной ткани.

- \* При работе с тяжелыми тканями поднимайте прижимную лапку и укладывайте ткань перед ножом. Затем опускайте лапку и шейте.

## Направительные линии

На крышке петлителя нанесены направительные линии, указывающие расстояние от положения иглы.

Используйте их как направители для швов.

Отметка L указывает расстояние от левой иглы.

Отметка R указывает расстояние от правой иглы.

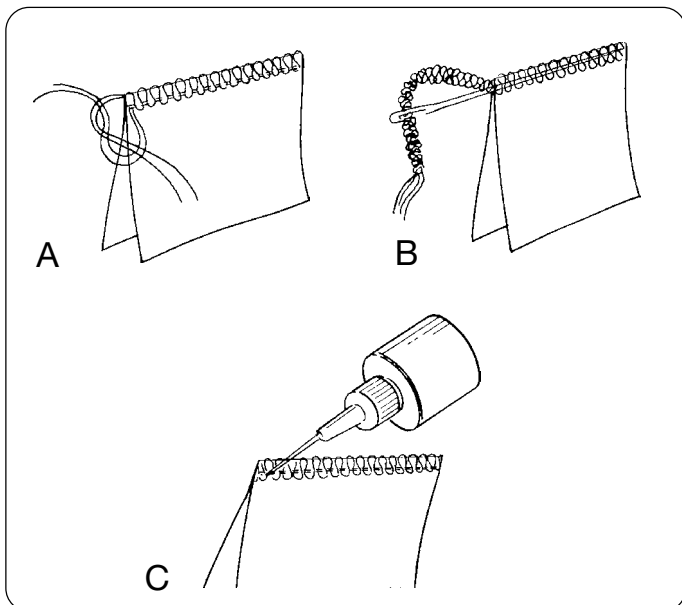
Расстояние между центром направительной линии и положением иглы – 5/8 дюйма.

## Закрепление концов нитей

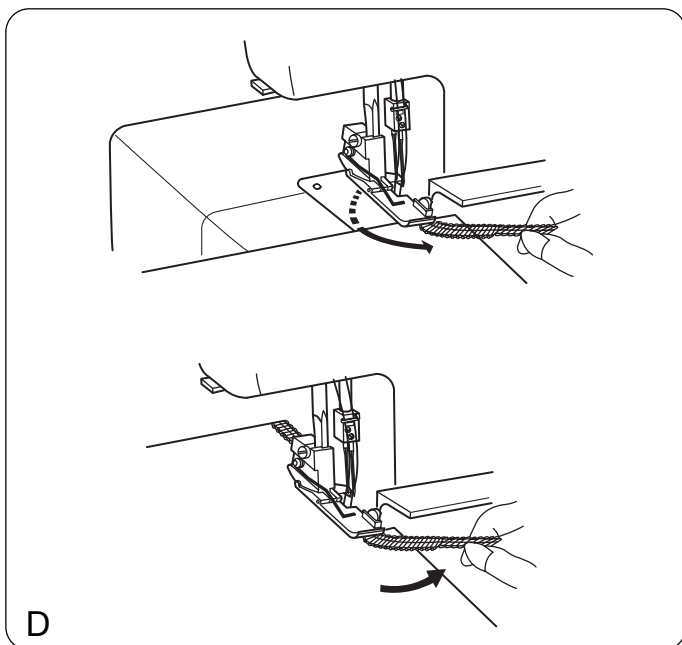
Для получения правильных ровных швов необходимо оставлять цепочку в 5 см в начале и конце шва. Для закрепления шва в начале и конце выберите один из следующих способов.

### В начале шва

- A. Отделите концы нитей и завяжите их.
- B. Заправьте цепочку в иглоу с большим ушком, проденьте ее через оверлочные стежки на ткани.
- C. Отрежьте цепочку на краю ткани. Затем приклейте небольшое количество закрепителя швов на конец нитей.



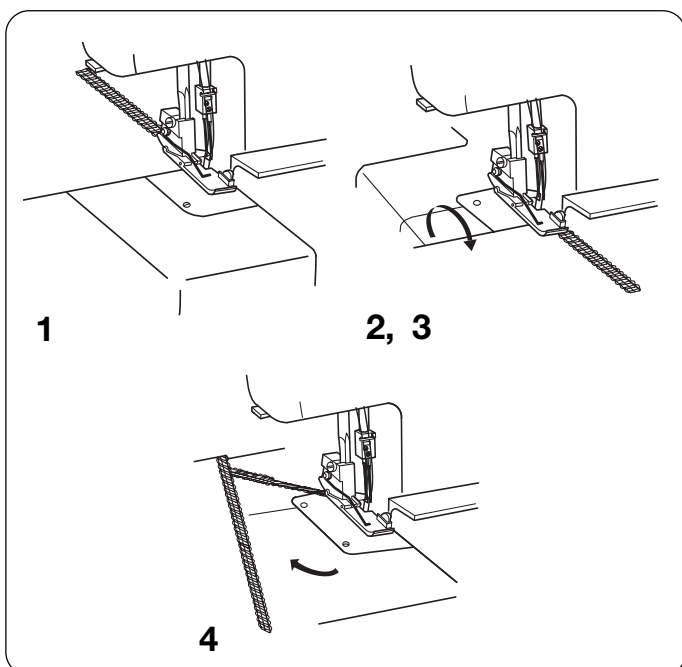
- D. 1. До того, как начать работать с тканью, создайте за иглой цепочку из стежков в 5 см.
- 2. Положите ткань на машину, сделайте несколько стежков и остановитесь.
- 3. Поднимите прижимную лапку, отведите цепочку из ниток влево, вокруг и под прижимную лапку.
- 4. Расположите цепочку между прижимной лапкой и верхним ножом там, где опускается лапка для начала шитья.
- 5. Прошейте 2,5 см, переместите цепочку вправо под верхний нож. Обрежьте цепочку во время шитья.



### В конце шва

\* Можно использовать тот же способ, как и в начале шва за исключением пунктов «D», или способ, приведенный ниже.

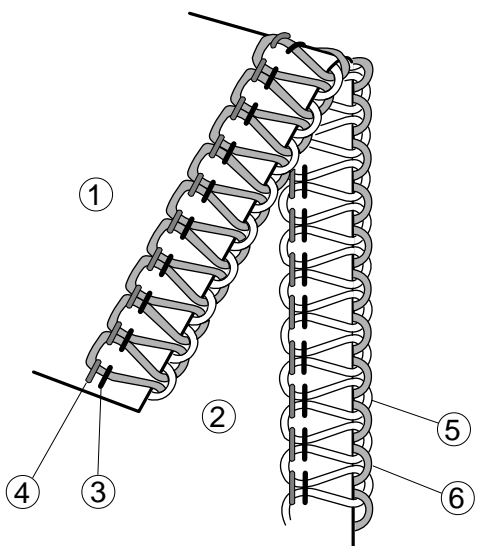
- 1. Прошейте шов чуть дальше за край ткани.
- 2. Поднимите иглу и прижимную лапку, осторожно потяните и снимите нити с ширителя
- 3. Переверните ткань изнаночной стороной вверх.
- 4. Прошейте 2,5 см, затем измените угол и шейте к краю ткани.



## Натяжение нитй (4 нити)

### Правильное натяжение

На рисунке слева показан шов, который получается при правильном натяжении нити. Однако, установки натяжения могут изменяться в зависимости от типа ткани и используемых ниток.

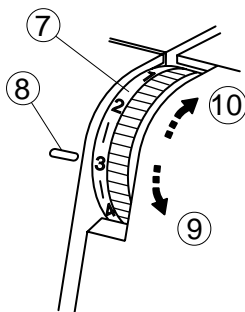


- ① Изнаночная сторона ткани
- ② Лицевая сторона
- ③ Нить правой иглы
- ④ Нить левой иглы
- ⑤ Нить верхнего петлителя
- ⑥ Нить нижнего петлителя

### Регулировка натяжения нити

\* Установите все четыре диска натяжения нитей на отметку «3». Затем прошейте и проверьте результаты натяжения нитей.

Если баланс натяжения на пробном кусочке оказался неудовлетворительным, то отрегулируйте натяжение нитей при помощи дисков натяжения.



- ⑦ Диск натяжения нити
- ⑧ Установочная отметка
- ⑨ Ослабить
- ⑩ Затянуть

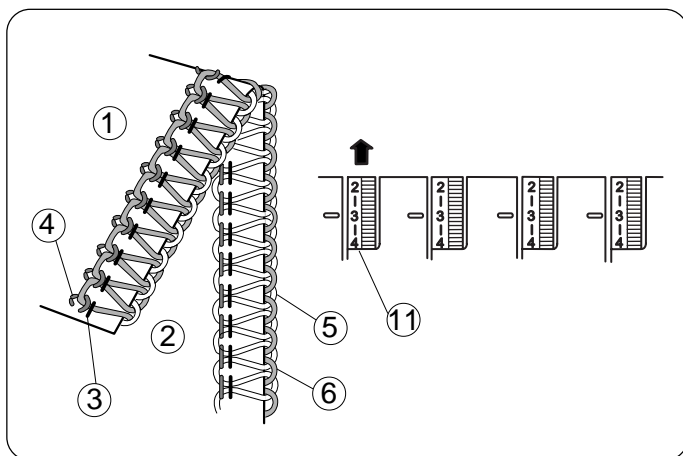
### Натяжение нити левой иглы слабое

На рисунке показан результат при слабом натяжении нити левой иглы.

Что нужно сделать:

Увеличить натяжение нити левой иглы.

- ⑪ Диск натяжения нити левой иглы



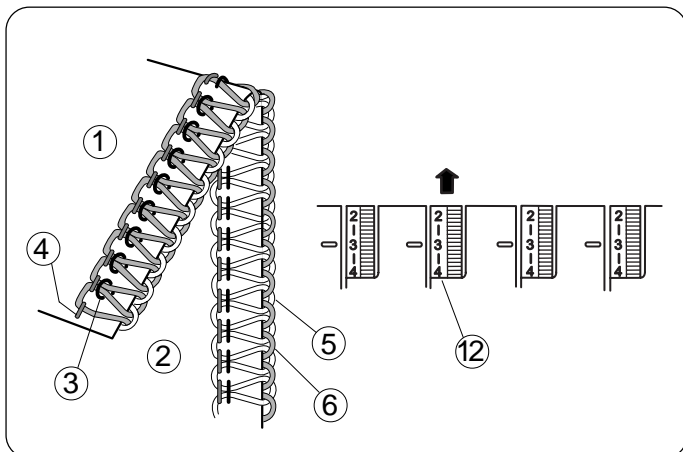
### Натяжение нити правой иглы слабое

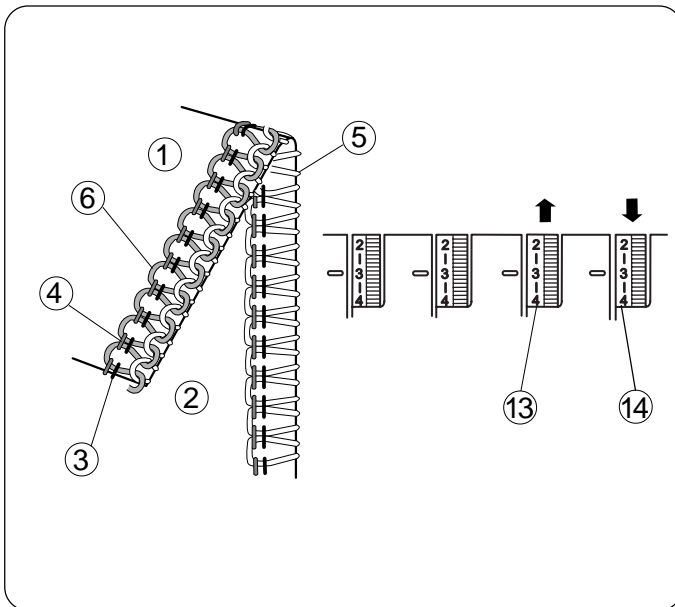
На рисунке показан результат при слабом натяжении нити правой иглы.

Что нужно сделать:

Увеличить натяжение нити правой иглы.

- ⑫ Диск натяжения нити правой иглы





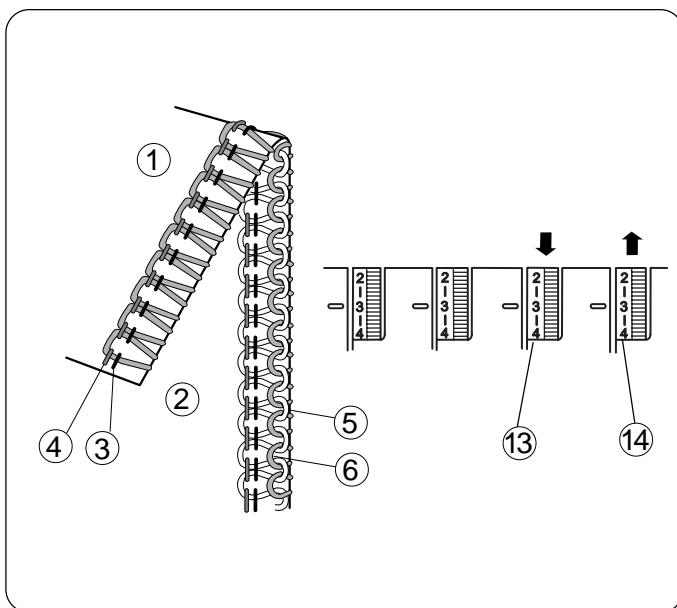
### Отсутствие баланса натяжение нити петлителя (1)

На рисунке показан результат при сильном натяжении нити нижнего петлителя и/или слабом натяжении нити верхнего петлителя.

Что нужно сделать:

Ослабить натяжение нити нижнего петлителя и/или увеличить натяжение нити верхнего петлителя.

- ① Изнаночная сторона ткани
- ② Лицевая сторона ткани
- ③ Нить правой иглы
- ④ Нить левой иглы
- ⑤ Нить верхнего петлителя
- ⑥ Нить нижнего петлителя
- ⑬ Диск натяжения нити верхнего петлителя
- ⑭ Диск натяжения нити нижнего петлителя



### Отсутствие баланса натяжение нити петлителя (2)

На рисунке показан результат при сильном натяжении нити верхнего петлителя и/или слабом натяжении нити нижнего петлителя.

Что нужно сделать:

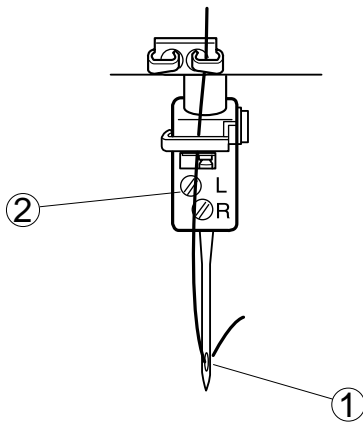
Ослабить натяжение нити верхнего петлителя и/или увеличить натяжение нити нижнего петлителя.

- ⑬ Диск натяжения нити верхнего петлителя
- ⑭ Диск натяжения нити нижнего петлителя

## Заправка нитей (3 нити)

### Используйте только иглу справа (для обычного оверлочивания в три нити)

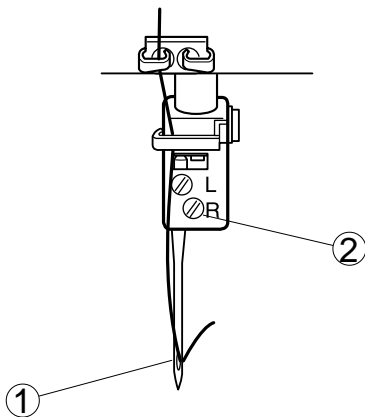
Отключите питание машины и выньте вилку из розетки. Удалите иглу слева и соответствующую нить. Затем снова затяните винт на игльном стержне слева, чтобы не потерять его.



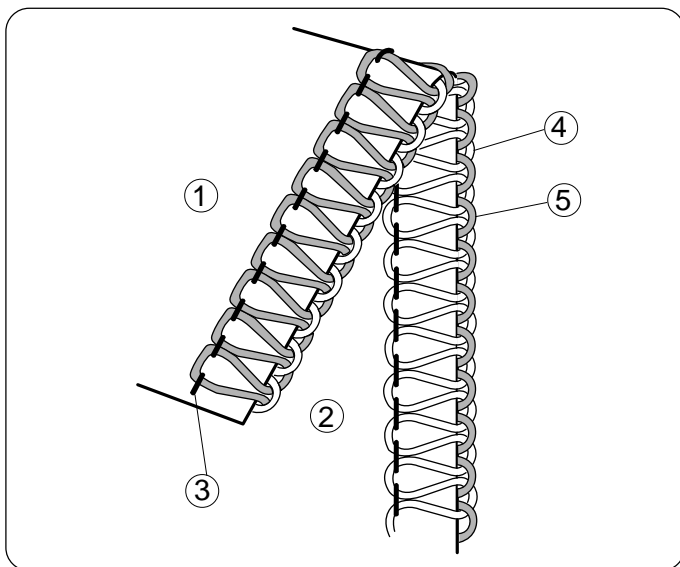
- ① Игла справа
- ② Винт на игльном стержне слева

### Используйте только иглу слева (для широкого оверлочивания в три нити)

Отключите питание машины и выньте вилку из розетки. Удалите иглу справа и соответствующую нить. Затем снова затяните винт на игльном стержне справа, чтобы не потерять его.



- ① Игла слева
- ② Винт на игльном стержне справа



## Натяжение нитей (3 нити)

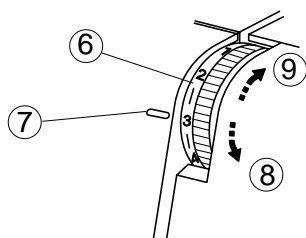
### Правильное натяжение

На рисунке слева показан шов, который получается при правильном натяжении нити. Однако, установки натяжения могут изменяться в зависимости от типа ткани и используемых ниток.

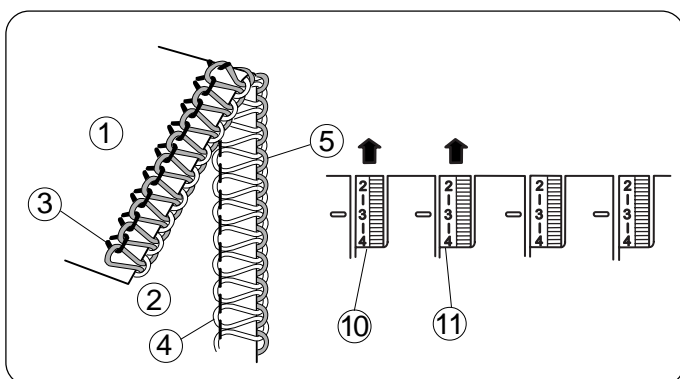
- ① Изнаночная сторона ткани
- ② Лицевая сторона
- ③ Нить левой или правой иглы
- ④ Нить верхнего петлителя
- ⑤ Нить нижнего петлителя

### Регулировка натяжения нити

\* Установите все три диска натяжения нитей на отметку «3».  
Затем прошейте и проверьте результаты натяжения нитей. Если баланс натяжения на пробном кусочке оказался неудовлетворительным, то отрегулируйте натяжение нитей при помощи дисков натяжения.



- ⑥ Диск натяжения нити
- ⑦ Установочная отметка
- ⑧ Ослабить
- ⑨ Затянуть



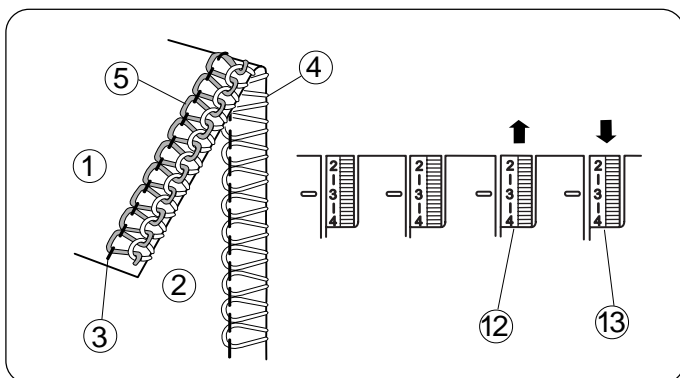
### Натяжение игольной нити слишком слабое

На рисунке показан результат при слабом натяжении игольной нити.

Что нужно сделать:

Увеличить натяжение игольной нити.

- ⑩ Диск натяжения нити левой иглы
- ⑪ Диск натяжения нити правой иглы



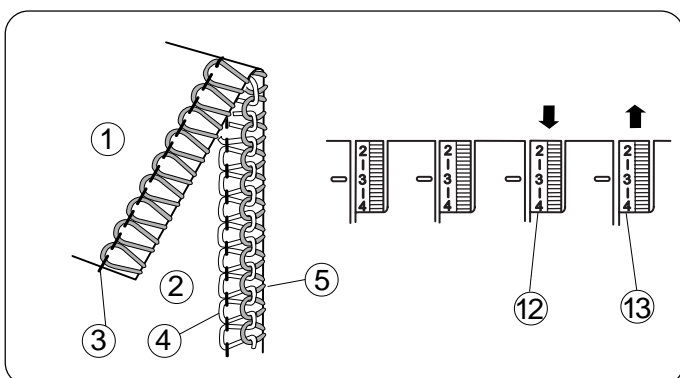
### Отсутствие баланса натяжение нити петлителя (1)

На рисунке показан результат при сильном натяжении нити нижнего петлителя и/или слабом натяжении нити верхнего петлителя.

Что нужно сделать:

Ослабить натяжение нити нижнего петлителя и/или увеличить натяжение нити верхнего петлителя.

- ⑫ Диск натяжения нити верхнего петлителя
- ⑬ Диск натяжения нити нижнего петлителя



### Отсутствие баланса натяжение нити петлителя (2)

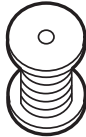



На рисунке показан результат при сильном натяжении нити верхнего петлителя и/или слабом натяжении нити нижнего петлителя.

Что нужно сделать:

Ослабить натяжение нити верхнего петлителя и/или увеличить натяжение нити нижнего петлителя.

- ⑫ Диск натяжения нити верхнего петлителя
- ⑬ Диск натяжения нити нижнего петлителя

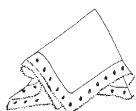
## Соотношение игл и ниток

Тип ткани		Тип нитки	Игла	Длина стежка	Дифференциальная подача ткани
					
<b>Легкие</b>	Органза, Жоржет, Батист, Крепдешин, Подкладочная ткань	Хлопок: №80-100 Шелк №80-100 Синтетика: №80-100	H -1SP №11	2.0 – 3.0	0.5 – 1.0
<b>Средние</b>	Хлопок, лен, обычн. ткань	Хлопок: №60-100 Шелк № 50-100 Синтетика: №60-100	H -1SP №11-14	2.5 – 3.5	1.0
<b>Тяжелые</b>	Твид, джинса, пальтовая, толстая ткань	Хлопок №50-60 Шелк: №50-60 Синтетика: №50-60	H -1SP №14	3.0 – 4.0	1.0
<b>Трико- тажные</b>	Вывязанная ткань	Хлопок №60-80 Синтетика: №60-90 Крученый нейлон (для петлителя) Крученый поли стер (для петлителя)	H -1SP №11-14	2.5 – 4.0	1.0 – 2.2

\* См. стр.10 как регулировать длину стежка и дифференциальную подачу ткани.

### ПРИМЕЧАНИЕ:


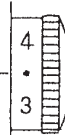

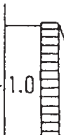
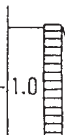

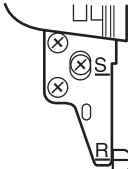
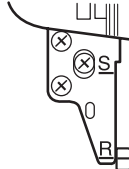
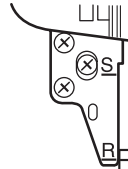
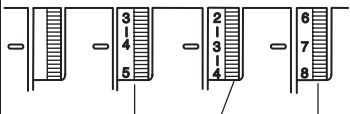
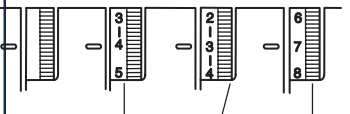
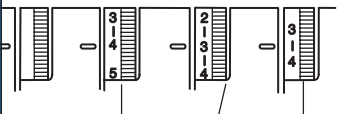
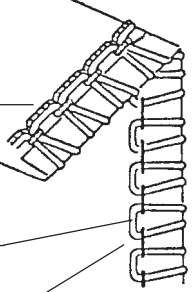
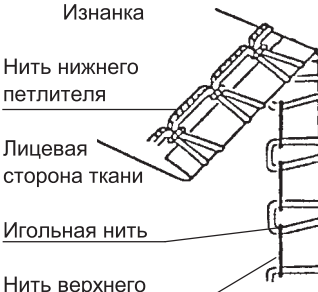

Ваш оверлок работает со стандартными швейными иглами (HA-1 SP, № 11, №14).



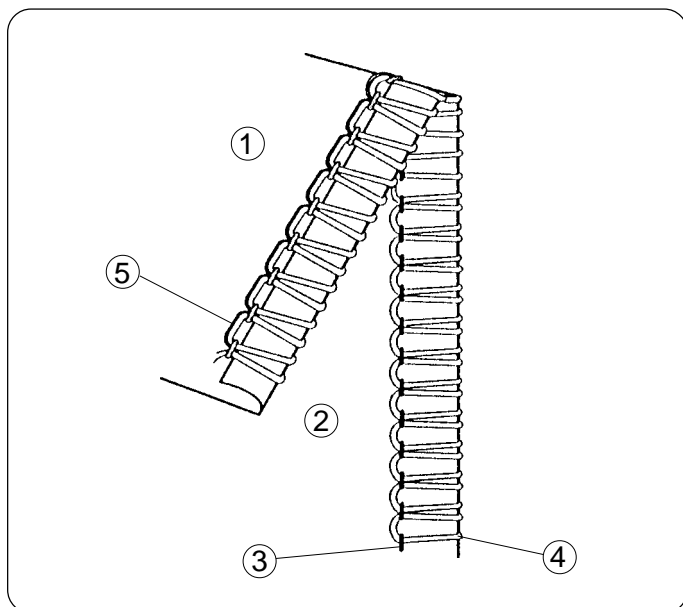
## РОЛИКОВЫЙ ШОВ, ОБРАБОТКА КРАЯ И УЗКИЙ ШОВ

### Установки машины, нитки, ткани и регулировка натяжения

Установки натяжения могут меняться в зависимости от типа и толщины ткани, а также от используемой нитки.

	Роликовый шов	Обработка края	Узкий шов
<b>Длина стежка</b>	 (R)	 (3 – 4)	 (R)
<b>Дифференциальная подача ткани</b>	 (1.0)	 (1.0)	 (1.0)
<b>Установочный винт игольной пластины</b>	 (R)	 (R)	 (R)
<b>Игла</b>	Используйте иглу справа: HA-1 SP №11		
<b>Игольная нить</b>	Синтетика: № 80 - 100		
<b>Нити вернего и нижнего петлителей</b>	Крупный нейлон, крупный полиэстер Синтетика: №80 – 100	Синтетика: № 60 – 100 Шелк : №50 – 100	Крупный нейлон, крупный полиэстер Синтетика: №80 – 100
<b>Ткань</b>	Легкие ткани как органза, крепдешин, батист и жоржет		
<b>Стандартные установки натяжения</b>	 <p>Натяжение правой игольной нити</p> <p>Натяжение нити верхнего петлителя</p> <p>Натяжение нити нижнего петлителя</p>	 <p>Натяжение правой игольной нити</p> <p>Натяжение нити верхнего петлителя</p> <p>Натяжение нити нижнего петлителя</p>	 <p>Натяжение правой игольной нити</p> <p>Натяжение нити верхнего петлителя</p> <p>Натяжение нити нижнего петлителя</p>
<b>Правильное натяжение нити</b>	<p>Изнанка</p>  <p>Нить нижнего петлителя</p> <p>Лицевая сторона ткани</p> <p>Игольная нить</p> <p>Нить верхнего петлителя</p>	<p>Изнанка</p>  <p>Нить нижнего петлителя</p> <p>Лицевая сторона ткани</p> <p>Игольная нить</p> <p>Нить верхнего петлителя</p>	<p>Изнанка</p>  <p>Нить нижнего петлителя</p> <p>Лицевая сторона ткани</p> <p>Игольная нить</p> <p>Нить верхнего петлителя</p>





## Натяжение нити

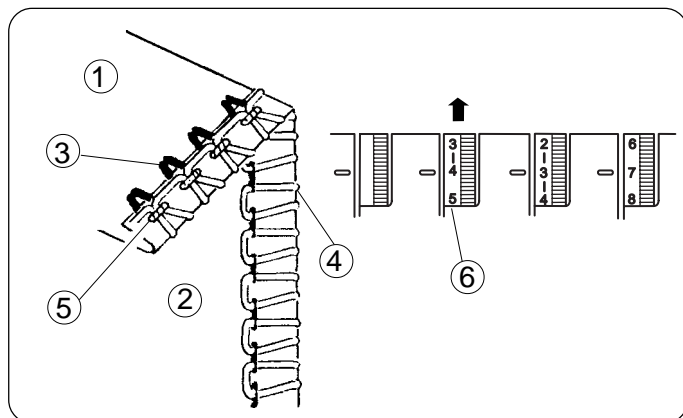
### Для роликового шва и обработки края Правильное натяжение

На рисунке слева показан шов, который получается при правильном натяжении нити. Установки натяжения могут изменяться в зависимости от типа ткани и используемых ниток.

- ① Изнаночная сторона ткани
- ② Лицевая сторона
- ③ Нить правой иглы
- ④ Нить верхнего петлителя
- ⑤ Нить нижнего петлителя

### Регулировка натяжения нити

1. Установите натяжение как показано на стр.31.
2. Затем прошейте и проверьте результаты.
3. Если натяжение на пробном кусочке оказалось неудовлетворительным, то отрегулируйте натяжение нитей при помощи дисков натяжения.



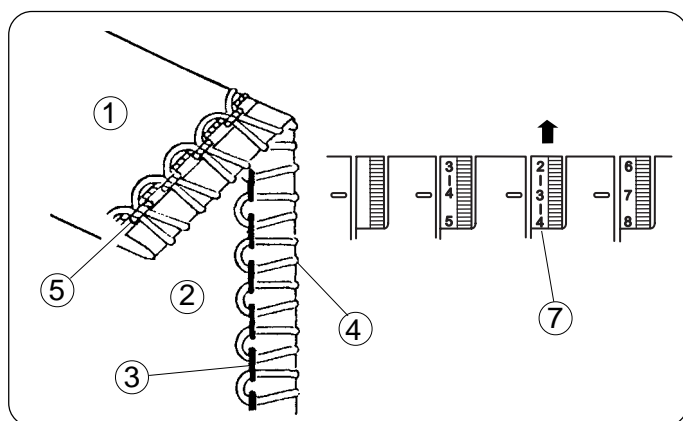
### Натяжение игольной нити слишком слабое

На рисунке показан результат при слабом натяжении нити правой иглы.

Что нужно сделать:

Увеличить натяжение нити правой иглы.

- ⑥ Диск натяжения нити правой иглы



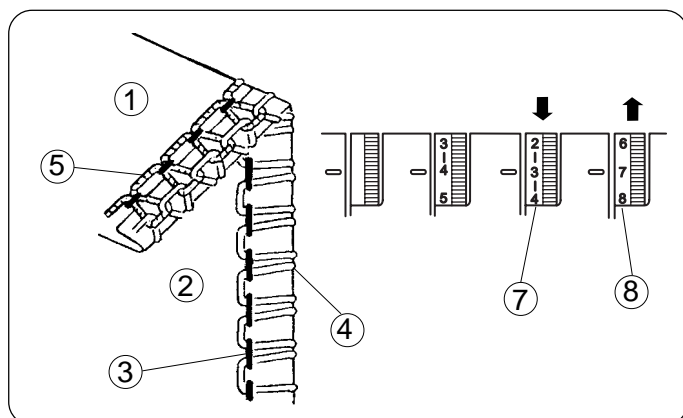
### Слабое натяжение нити верхнего петлителя

На рисунке показан результат при слабом натяжении нити верхнего петлителя.

Что нужно сделать:

Увеличить натяжение нити верхнего петлителя.

- ⑦ Диск натяжения нити верхнего петлителя



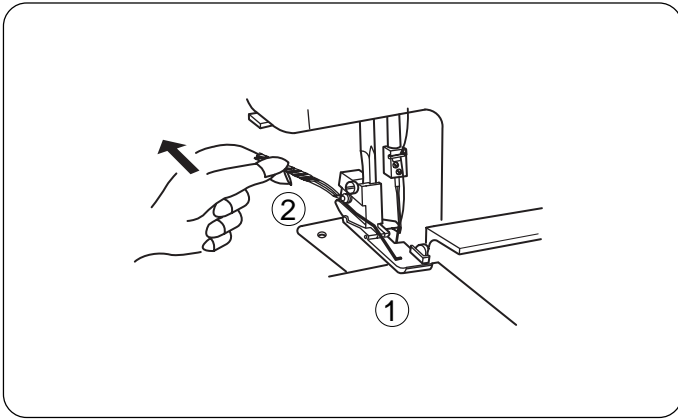
### Несбалансированное натяжение нити петлителя

На рисунке показан результат при сильном натяжении нити верхнего петлителя и/или слабом натяжении нити нижнего петлителя.

Что нужно сделать:

Ослабить натяжение нити верхнего петлителя и/или увеличить натяжение нити нижнего петлителя.

- ⑦ Диск натяжения нити верхнего петлителя
- ⑧ Диск натяжения нити нижнего петлителя

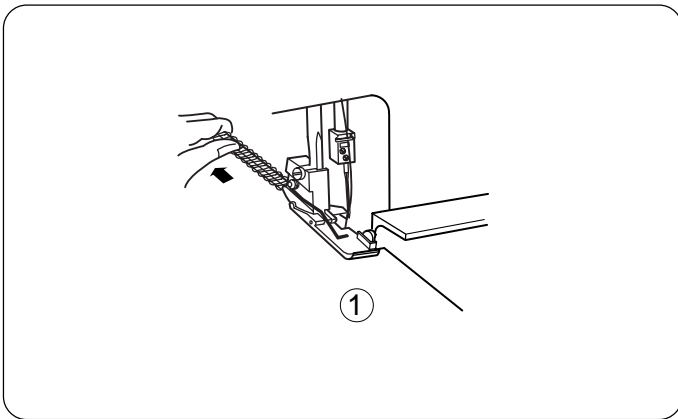


## Для достижения лучших результатов

### Роликовый шов

При начале и завершении шитья слегка оттягивайте цепочку из ниток назад.

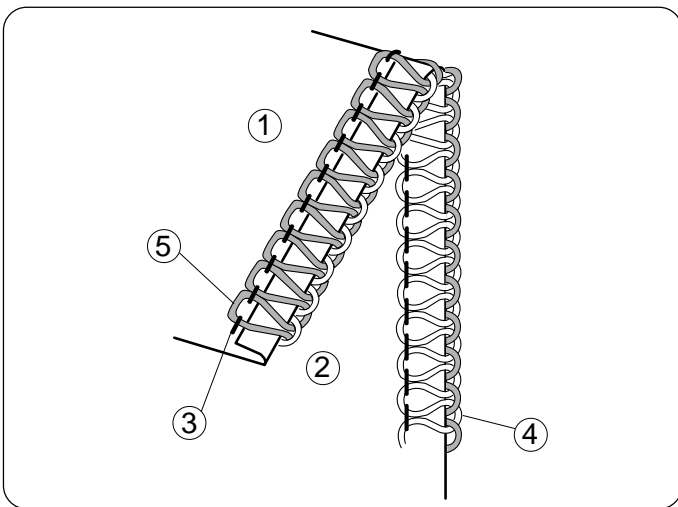
- ① Ткань
- ② Цепочка из ниток



### Обработка края

При шитье слегка оттягивайте ткань назад.

- ① Ткань



### Узкий шов

#### Правильное натяжение

На рисунке слева показан результат при правильном натяжении нитей.

- ① Изнанка
- ② Лицевая сторона
- ③ Нить правой иглы
- ④ Нить верхнего петлителя
- ⑤ Нить нижнего петлителя

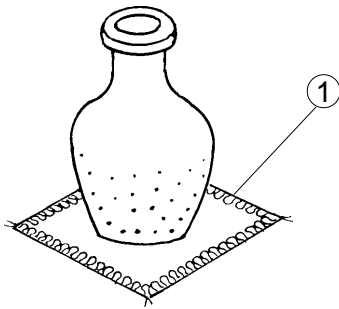
\* См. стр.29 для изменения установок.

## ДЕКОРАТИВНАЯ ОБРАБОТКА

\* См. стр.26, 27, 29 для установки правильного натяжения нитей.

\* Для достижения лучших результатов при начале и завершении шитья слегка оттягивайте цепочку из ниток назад.

① Обработка края

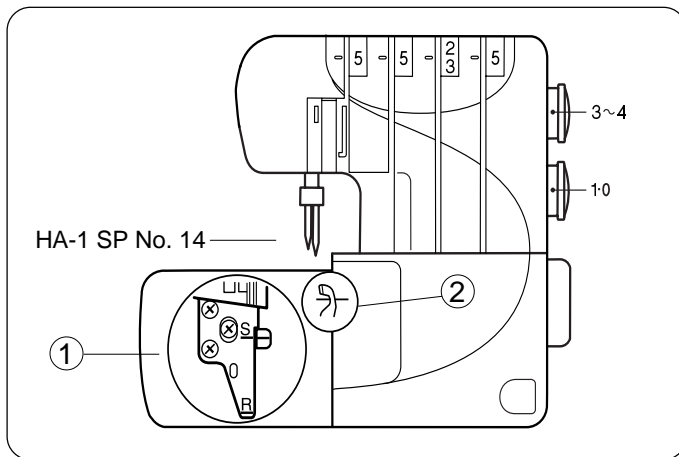


## Нить и ткань

Ткань	Нить	
От средних до тяжелых	Игольные нити	Синтетика: 60 – 80 Шелк: 50 – 80
	Нить верхнего петлителя	Крученая декоративная нить Тонкая пряжа
	Нить нижнего петлителя	Синтетика: № 60 – 80 Шелк: № 50 – 80

## Установки машины

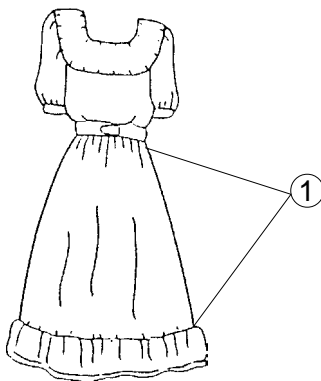
- ① Установочная кнопка игольной пластины: S
- ② Верхний нож: поднят



## СБОРКИ

\* См. стр. 26, 27, 29 для установки правильного натяжения нитей.

① Сборки

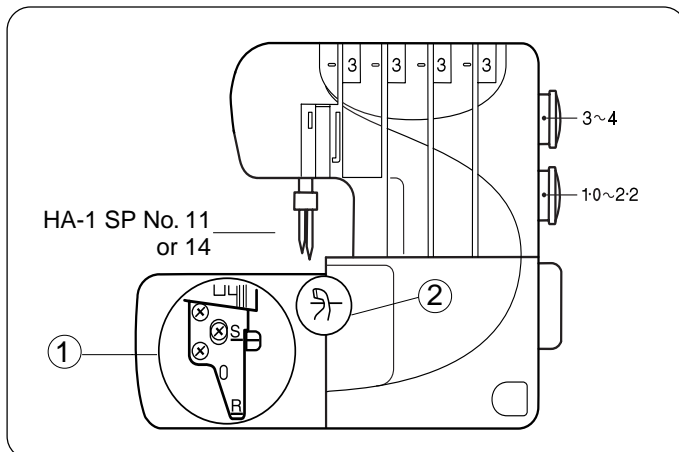


## Нить и ткань

Ткань	Нить	
От легких до средних волнистых тканей	Игольные нити	Синтетика: 60–80 Шелк: 50–80
	Нить верхнего петлителя	Синтетика: № 60 –80 Шелк: № 50 –80
	Нить нижнего петлителя	

## Установки машины

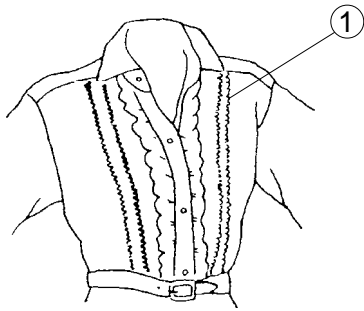
- ① Установочная кнопка игольной пластины: S
- ② Верхний нож: поднят



## МЕЛКИЕ СКЛАДКИ

См. стр 31 (Узкий шов) для регулирования баланса натяжения нити.

- ① Мелкие складки

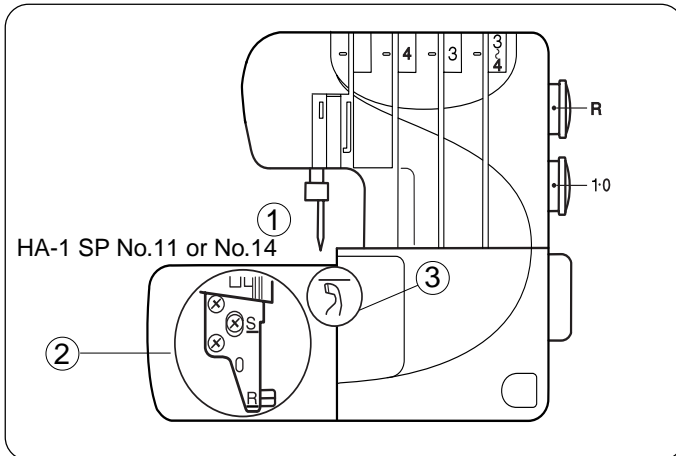


## Нить и ткань

Ткань	Нить	
От легких до средних тканей	Нить правой иглы	Синтетика: 60 - 80
		Шелк: 50 - 80
	Нить верхнего петлителя	Синтетика: № 60 - 100
		Шелк: № 50 - 100
Нить нижнего петлителя		

## Установки машины

- ① Уберите иглу с левой стороны
- ② Установочная кнопка игольной пластины: R
- ③ Верхний нож: опущен



## Шитье

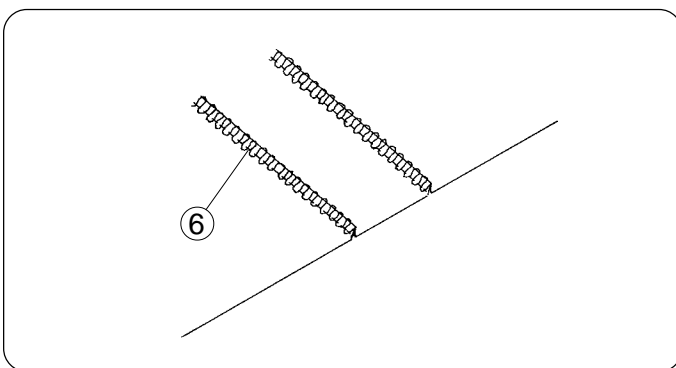
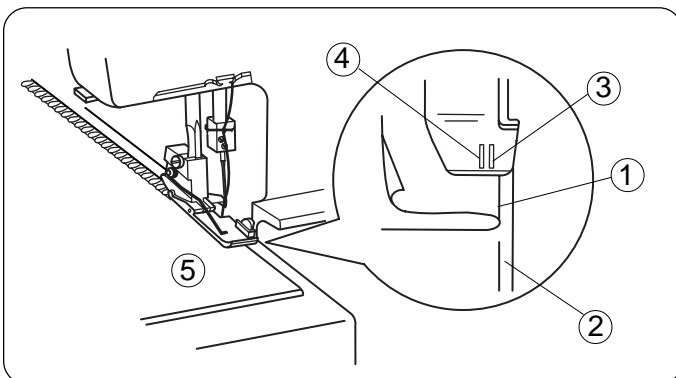
Отключите питание.  
Уберите левую иглу.  
Отключите верхний нож.  
Включите питание, прошейте сложенный край, ведите его вдоль направительной линии.

- ① Сложенный край
- ② Направительная линия на игольной пластине
- ③ Линия положения правой иглы на прижимной лапке
- ④ Линия положения левой иглы на прижимной лапке
- ⑤ Лицевая сторона ткани

Плоско разложите складку и прогладьте на одну сторону.

**ПРИМЕЧАНИЕ:** По окончании шитья подключите верхний нож

- ⑥ Мелкие складки



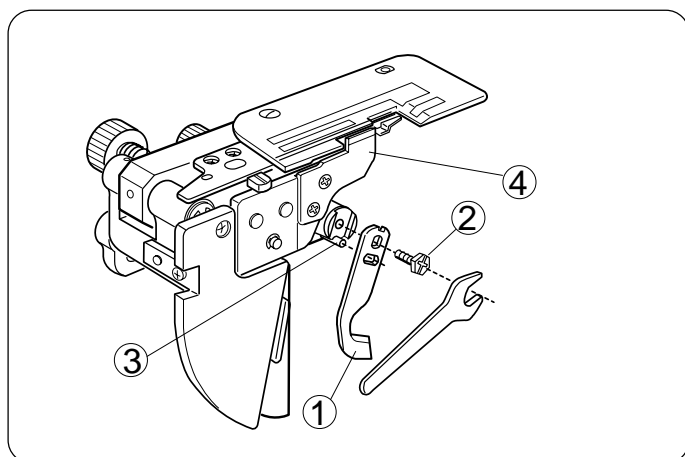
## УХОД ЗА МАШИНОЙ

### Замена верхнего ножа

Чтобы снять:

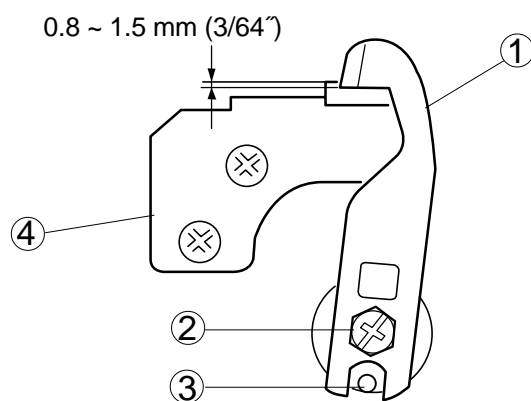
1. Отключите питание машины и выньте вилку из розетки.
2. Откройте боковую крышку и крышку петлителя.
3. Отключите верхний нож.
4. Открутите шестигранный болт, снимите нож.

- ① Верхний нож
- ② Шестигранный болт
- ③ Стопор
- ④ Нижний нож



Чтобы установить:

1. Установите новый нож в выемку держателя ножа и стопора. Затем слегка затяните шестигранный болт.
2. Поставьте держатель верхнего ножа в рабочую позицию.
3. Поворачивайте маховое колесо до тех пор, пока верхний нож не займет нижнее положение. Ослабьте шестигранный болт, отрегулируйте положение верхнего ножа так, чтобы край верхнего ножа заходил на 0,8 – 1,5 мм за край нижнего ножа как показано на рисунке.
4. Закройте боковую крышку и крышку петлителя.

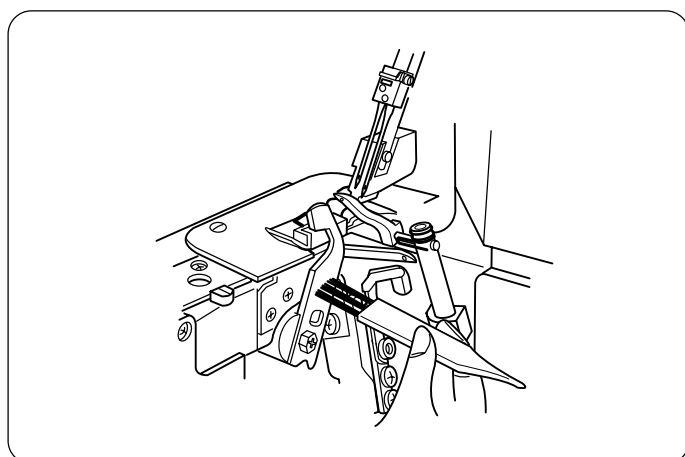


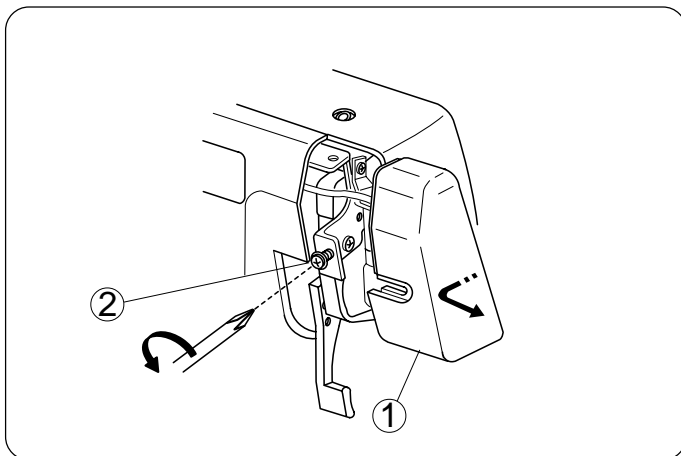
### Чистка области верхнего ножа

1. Отключите питание машины и выньте вилку из розетки.
2. Откройте дверцу петлителя. Извлеките кусочки ткани и обрывки ниток при помощи щеточки от пыли.

\* Для чистки области верхнего ножа и ткане направителей можно использовать маленький пылесос.

\* Нижний нож может нормально функционировать в течение одного года. Однако, если под нож попадет булавка или какой-либо твердый предмет, то придется одновременно заменить оба ножа – и верхний, и нижний.

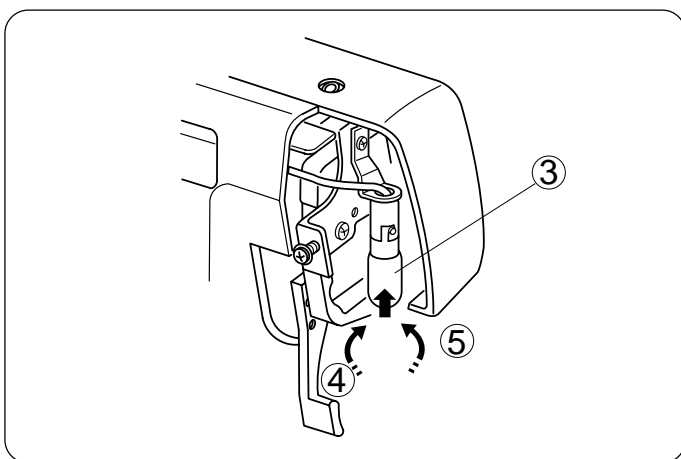




## Замена лампочки

1. Отключите питание машины и выньте вилку из розетки.
2. Ослабьте установочный винт передней панели. Снимите переднюю панель.

- ① Передняя панель
- ② Установочный винт



### Чтобы убрать лампочку:

Потяните наверх и поверните влево.

### Чтобы поставить новую:

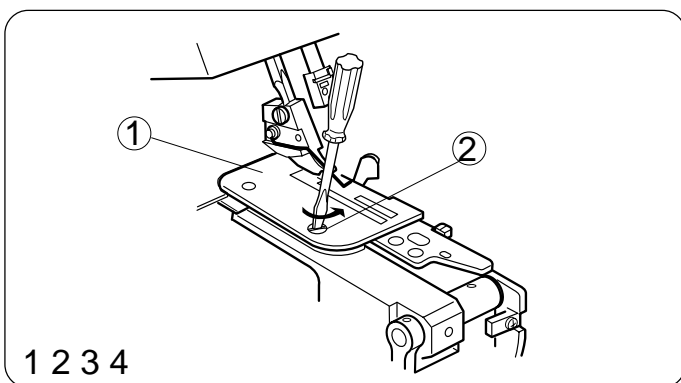
Потяните вверх и поверните вправо.

Снова установите переднюю панель и затяните установочный винт.

- ③ Лампочка
- ④ Чтобы снять
- ⑤ Чтобы установить новую

### ПРИМЕЧАНИЕ:

- \* В машине используется лампочка 15 Ватт максимум
- \* Лампочка будет горячей. При замене будьте осторожны.

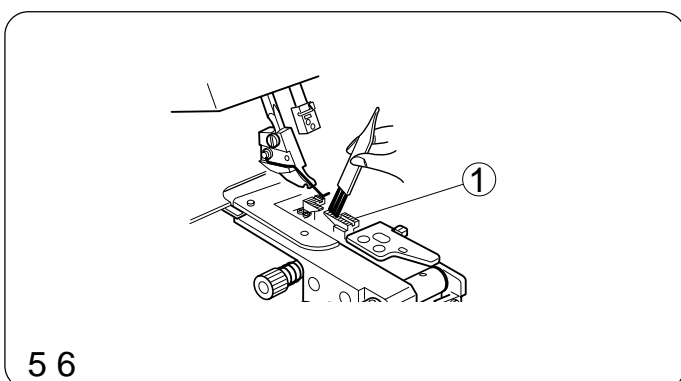


1 2 3 4

## Чистка тканенаправителей

1. Отключите питание машины и выньте вилку из розетки.
2. Откройте боковую крышку и крышку петлителя.
3. Снимите иглы и прижимную лапку.
4. Уберите установочный винт игольной пластины, снимите игольную пластину.

- ① Игольная пластина
- ② Установочный винт игольной пластины



5 6

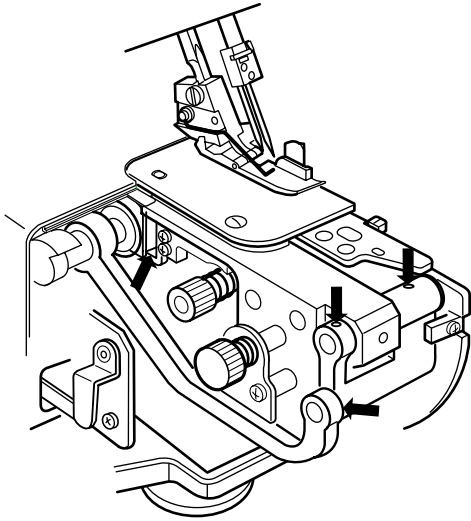
5. Вычистите щеточкой пыль вокруг тканенаправителей, можно использовать маленький пылесос.
6. Снова установите игольную пластину, прижимную лапку и иглы. Закройте боковую крышку и крышку петлителей.

- ③ Тканенаправитель

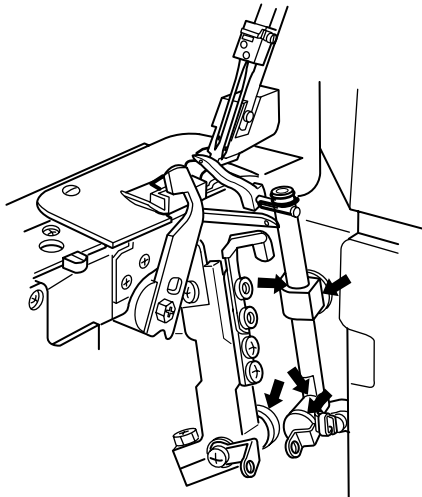
## Смазка машины

Несколько капель качественного масла достаточно для смазывания частей машины, указанных стрелками.

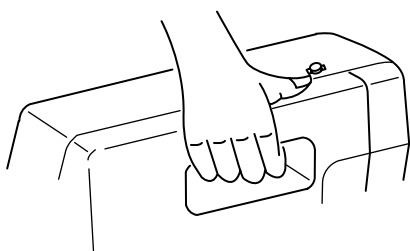
Рекомендуется смазывать машину раз в неделю при обычном использовании, при продолжительной работе – каждые десять часов.



\* Откройте боковую крышку и капните масла.



\* Откройте крышку петлителей и капните масла.



## Транспортировка машины

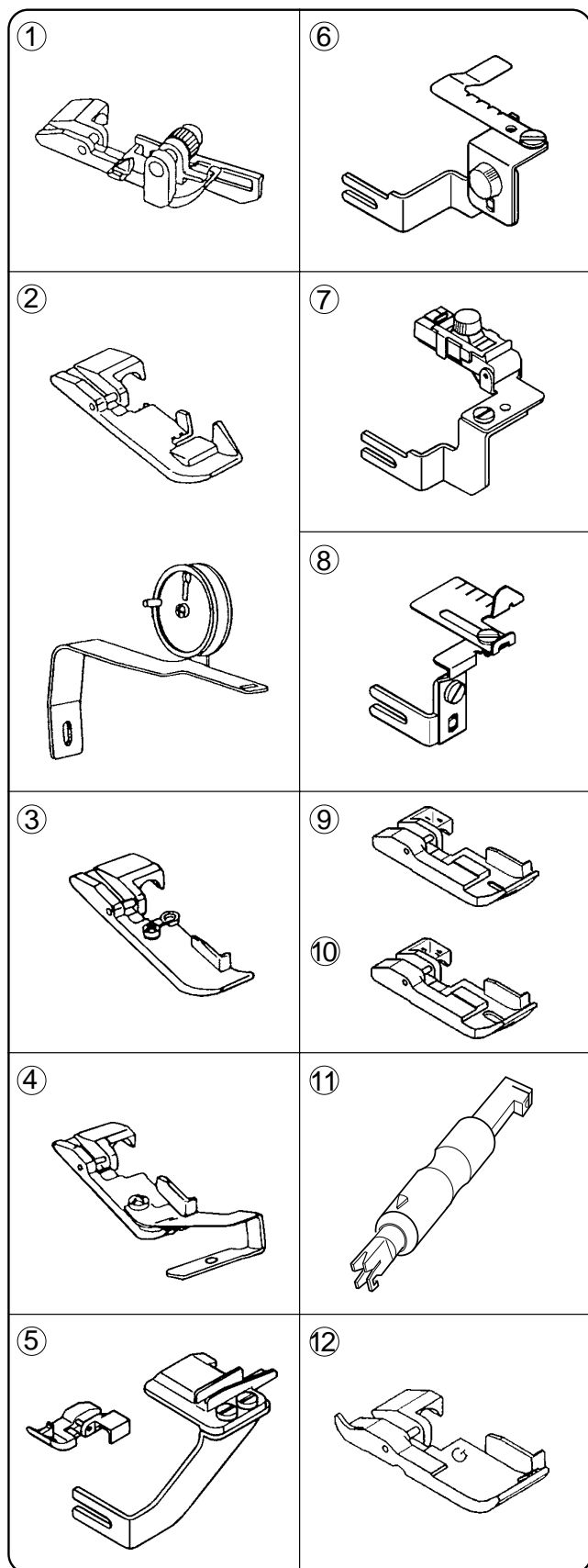
На задней поверхности машины есть встроенная ручка для переноса как показано на рисунке.

## Устранение неисправностей

Неисправность	Вероятная причина	Примечание
<b>Ткань подается неравномерно</b>	<ol style="list-style-type: none"> <li>1. Тканенаправители забиты пылью.</li> <li>2. Прижимная лапка поднята.</li> <li>3. Слабое давление прижимной лапки на ткань.</li> </ol>	<p>См. стр.37 Опустите прижимную лапку. См. стр.9</p>
<b>Ломается игла.</b>	<ol style="list-style-type: none"> <li>1. Игла неправильно установлена.</li> <li>2. Игла затупилась или погнулась.</li> <li>3. Ткань сильно растягивается.</li> </ol>	<p>См. стр. 8 См. стр. 8 Не тяните сильно ткань.</p>
<b>Нить рвется.</b>	<ol style="list-style-type: none"> <li>1. Неправильно заправлены нити в машину.</li> <li>2. Слишком сильное натяжение игольной нити или нити петлителей.</li> <li>3. Игла неправильно установлена.</li> <li>4. Игла затупилась или погнулась.</li> </ol>	<p>См. стр. 14 – 24 и 28  См. стр. 26 – 27 и 29, 32 См. стр. 8 См. стр. 8</p>
<b>Пропускаются стежки.</b>	<ol style="list-style-type: none"> <li>1. Игла затупилась или погнулась.</li> <li>2. Неправильно заправлены нити в машину.</li> <li>3. Игла неправильно установлена.</li> </ol>	<p>См. стр. 8 См. стр. 14 – 24 и 28 См. стр. 8</p>
<b>Неаккуратный шов.</b>	<ol style="list-style-type: none"> <li>1. Натяжение игольных и/ или нитей петлителей не отрегулированы.</li> <li>2. Неправильно заправлены нити в машину.</li> <li>3. Игла и/или нить не подходит для обрабатываемой ткани.</li> <li>4. Нить не попала в диски натяжения.</li> </ol>	<p>См. стр. 26 – 27 и 29,32 См. стр. 14 – 24 и 28  См. стр. 30, 31, 34 и 35 См. стр. 16, 19, 21 и 23</p>
<b>Шов морщится.</b>	<ol style="list-style-type: none"> <li>1. Слишком сильное натяжение игольной нити или нити петлителей.</li> <li>2. Неправильно заправлены нити в машину.</li> <li>3. Значение дифференциальной подачи ткани установлено неверно.</li> </ol>	<p>См. стр. 26 – 27 и 29, 32 См. стр. 14 – 23 и 28  См. стр. 10</p>
<b>Машина не работает.</b>	<ol style="list-style-type: none"> <li>1. Вилка не до конца вставлена в розетку на стене.</li> <li>2. Питание отключено.</li> </ol>	<p>См. стр. 5 См. стр. 5</p>
<b>Ткань неаккуратно обрезается.</b>	<ol style="list-style-type: none"> <li>1. Неправильно отрегулировано положение верхнего ножа.</li> <li>2. Верхний нож затупился.</li> </ol>	<p>См. стр. 36 Замените верхний нож. (См. стр.36)</p>



## ДОПОЛНИТЕЛЬНЫЕ АКСЕССУАРЫ



1.	Лапка для потайной строчки	Используется для создания строчки на манжетах или отстрочки подола.
2.	Лапка для пришивания ленты с направляющим барабаном	Используется для пришивания ленты на плечах или по линии проймы для декоративной отделки или усиления. Хорошо работает с лапкой для пришивания ленты или с лапкой для шнура.
3.	Лапка для пришивания шнура (1)	Используется для декоративной отделки.
4.	Лапка для пришивания шнура с направляющей (2)	Используется для декоративной отделки.
5.	Лапка для пришивания бисера	Применяется для создания декоративной отделки, пришивания шнура или отделки изделия широким шнуром.
6.	Приспособление для сборки	Используется при шитье рукавов, манжетов, воротников и т.д.
7.	Лапка для пришивания резинки	Применяется для пришивания ластичной резинки, декоративной ленты и т.д.
8.	Направитель для ткани	Помогает создавать постоянной ширины шов или припуск при шитье плоского шва или создании узких складок.
9.	Лапка для укрепления края ткани (1/8")	Используется для укрепления края ткани изделия или придания декоративного акцента.
10.	Лапка для укрепления края ткани (3/16")	
11.	Заправщик нити	Для легкой заправки нити и смены игл.
12.	Лапка для сборки	Используется при шитье рукавов, манжетов, оборок и кокеток.

① 200-203-104

② 200-204-208

③ 200-207-108

④ 200-208-109

⑤ 200-214-108

⑥ 200-217-101

⑦ 200-218-102

⑧ 200-216-100

⑨ 200-219-103

⑩ 200-220-107

⑪ 200-254-605

⑫ 200-248-101

