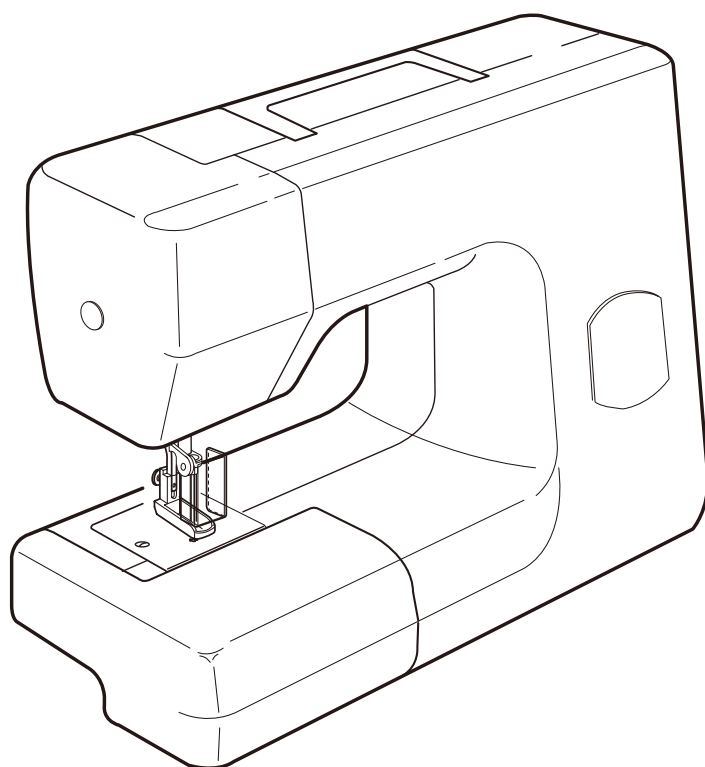


ИНСТРУКЦИЯ



JANOME

FM725

Иглопробивная машина

ВАЖНЫЕ ИНСТРУКЦИИ ПО БЕЗОПАСНОСТИ

Машина разработана и сконструирована только для ДОМАШНЕГО ИСПОЛЬЗОВАНИЯ.

Машина — не игрушка. Не позволяйте детям играть с ней.

Машина не предназначена для пользования детьми или умственно нездоровыми людьми без надлежащего присмотра.

Перед началом работы прочитайте все инструкции по пользованию.

ОПАСНО — Во избежание риска удара электрическим током:

1. Никогда не оставляйте включенную в сеть машину без присмотра. Всегда отключайте прибор от сети сразу же после работы и перед началом чистки.
2. Всегда отключайте от сети при замене лампочки.
Вставляйте лампочку такого же типа на 15 Ватт.

ВНИМАНИЕ — Во избежание ожогов, пожара, удара электрическим током или нанесения повреждений пользователю:

1. Не позволяйте играть с машиной. Будьте внимательны при работе, если в помещении находятся дети.
2. Используйте машину только по ее прямому назначению, описанному в этой инструкции. Используйте приспособления, только рекомендуемые производителем и описанные в инструкции.
3. Не используйте машину, если у нее поврежденный шнур или вилка, в случае, если она падала, была повреждена, попала в воду или работает неправильно. Отнесите машину к ближайшему авторизованному дилеру для ремонта или наладки.
4. Машина должна работать только с открытыми вентиляционными отверстиями. Периодически чистите вентиляционные области машины и ножную педаль от пыли, грязи и остатков материи.
5. Ничего не кидайте и не вставляйте в вентиляционные отверстия.
6. Работайте на машине только в помещении.
7. Не работайте в помещении, где распылялись аэрозоли или использовался кислород.
8. Чтобы отключить питание, поставьте все выключатели в положение ВЫКЛ. («0»). Затем вытащите вилку из розетки.
9. Не тяните вилку из розетки за шнур, берите вилку за корпус.
10. Будьте осторожны при работе с движущимися частями машины. Особое внимание уделяйте рабочей области вокруг иглы.
11. Используйте только оригинальную игольную пластину. Из-за неправильной пластины может сломаться игла.
12. Не используйте гнутые иглы.
13. Не тяните и не толкайте ткань при шитье, может сломаться игла.
14. Всегда ставьте выключатель на «0» для регулировки или замены деталей в области работы иглы: смене иглы или прижимной лапки и т.д.
15. Всегда отключайте машину от электрической розетки при проведении профилактических работ, снятии панелей и других процедур, описанных в этой инструкции.

СОХРАНЯЙТЕ ЭТИ ИНСТРУКЦИИ

Дизайн и спецификация машины могут быть изменены без предварительного уведомления.

СОДЕРЖАНИЕ

РАЗДЕЛ 1. ИНСТРУКЦИИ ПО ПРИМЕНЕНИЮ

Наименование частей	1
Дополнительный столик	2
Стандартные аксессуары	2
Подключение питания	3
Контроль скорости пробивания.....	3
Регулировка высоты прижимной лапки	4
Замена игл	4
Замена одиночной иглы	5
Замена игольной пластины	5

РАЗДЕЛ 2. СОЗДАНИЕ ВЫШИВКИ

Переплетение волокон	6
Работа с пряжей	7
Создание рисунка на изнаночной стороне	8

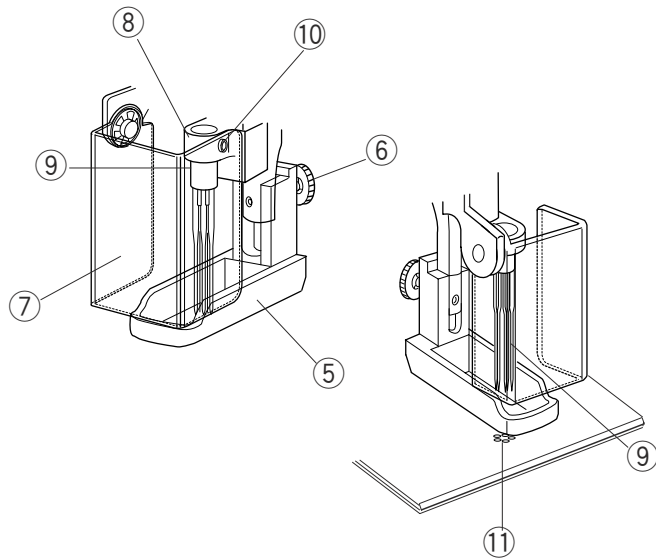
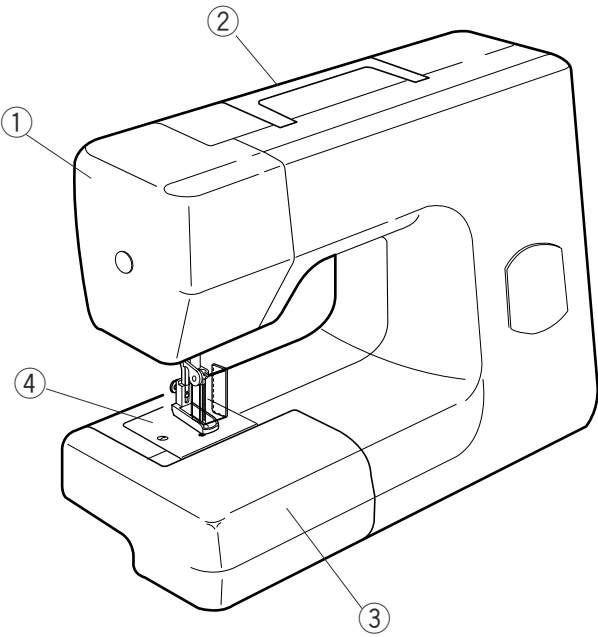
РАЗДЕЛ 3. УХОД ЗА МАШИНОЙ

Чистка машины	9
Замена лампочки	10
Устранение неисправностей	10

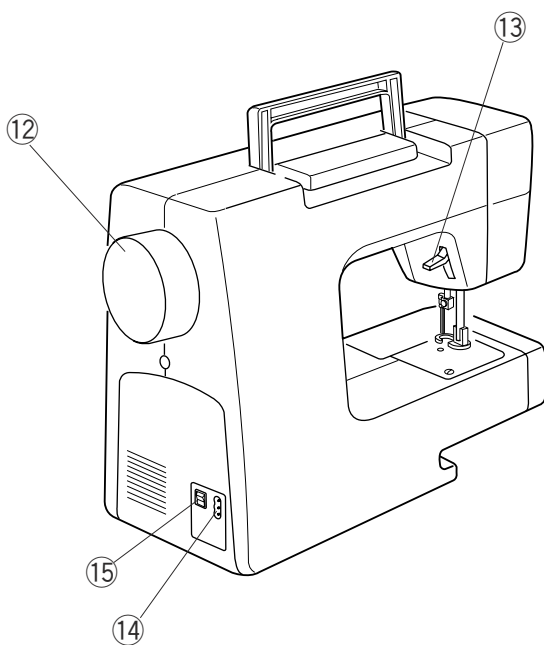
РАЗДЕЛ 1. ИНСТРУКЦИИ ПО ПРИМЕНЕНИЮ

Наименование частей

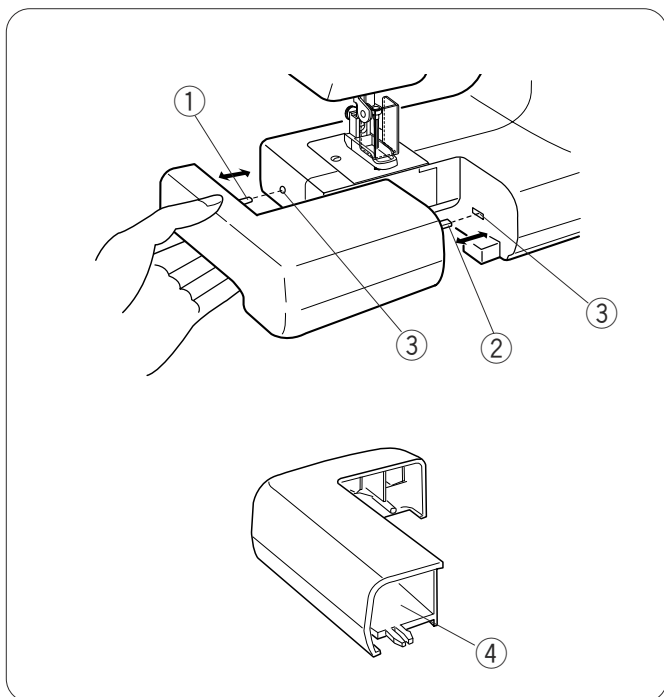
- ① Передняя панель
- ② Ручка для переноса
- ③ Дополнительный столик
(отсек для хранения аксессуаров)
- ④ Игольная пластина



- ⑤ Прижимная лапка
- ⑥ Установочный винт
- ⑦ Защитная пластина
- ⑧ Игольдержатель
- ⑨ Иглы
- ⑩ Винт крепления иглы
- ⑪ Отверстия под иглы



- ⑫ Маховое колесо
- ⑬ Рычаг подъема прижимной лапки
- ⑭ Электрический разъем машины
- ⑮ Выключатель питания



Дополнительный столик

Дополнительный столик увеличивает рабочую поверхность для удобной работы с объёмными тканями.

Чтобы снять столик,

потяните его влево от машины.

Чтобы установить столик,

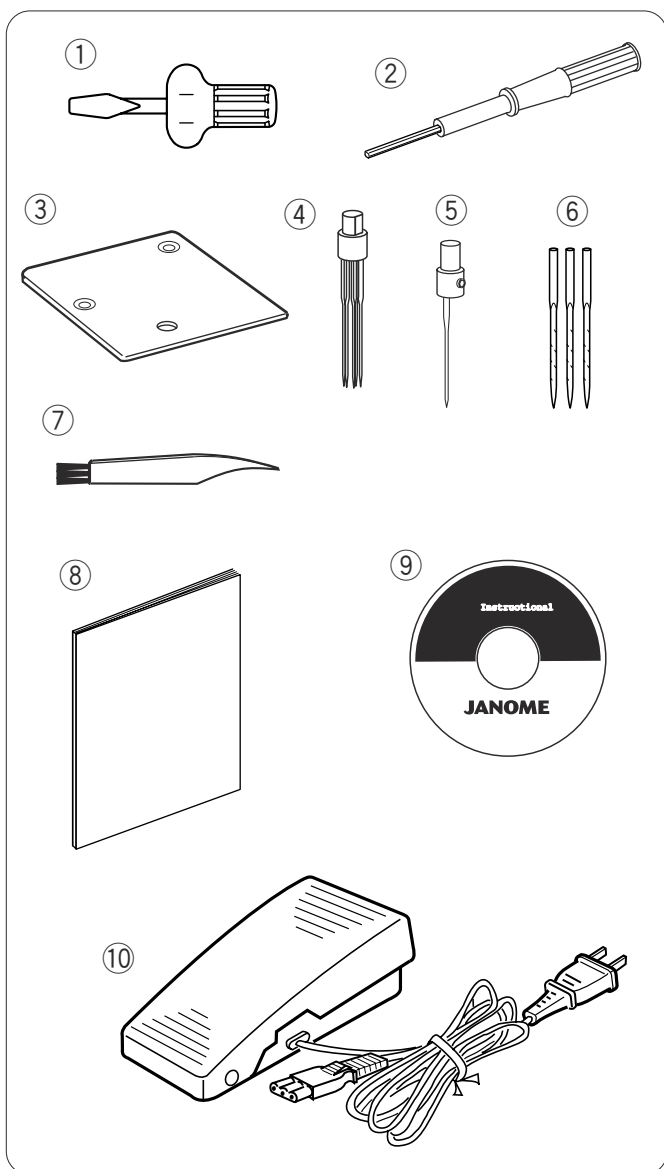
приставьте его к машине, совместите выступы и пазы.

Подтолкните его к машине и пристегните на место.

- ① Выступ
- ② Язычок
- ③ Пазы

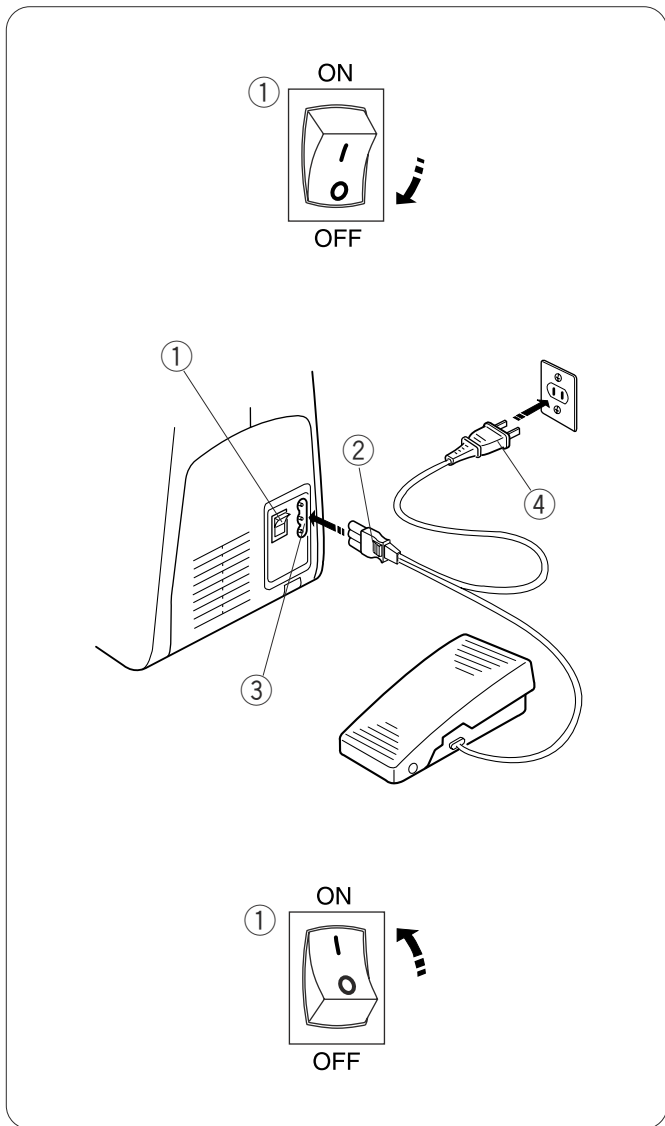
Столик также служит отсеком для хранения аксессуаров.

- ④ Отсек для хранения аксессуаров



Стандартные аксессуары

- ① Отвёртка
- ② Шестигранная отвёртка
- ③ Игльная пластина (с одним отверстием)
- ④ Блок из пяти игл
- ⑤ Блок с одной иглой
- ⑥ Одинарные иглы
- ⑦ Щёточка для чистки пыли
- ⑧ Инструкция
- ⑨ DVD с фильмом
- ⑩ Педаль



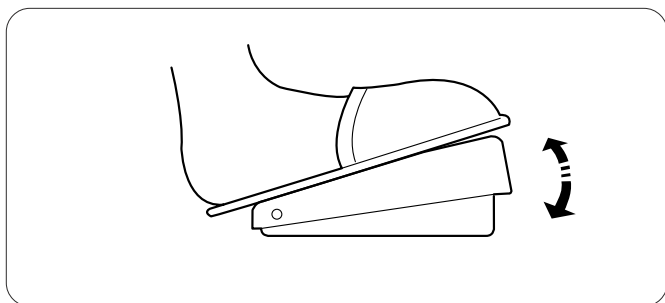
Подключение питания

Поставьте выключатель в положение ВЫКЛ. (OFF).
Вставьте вилку в разъём машины.

Вставьте электрическую вилку в розетку на стене.

Включите питание.

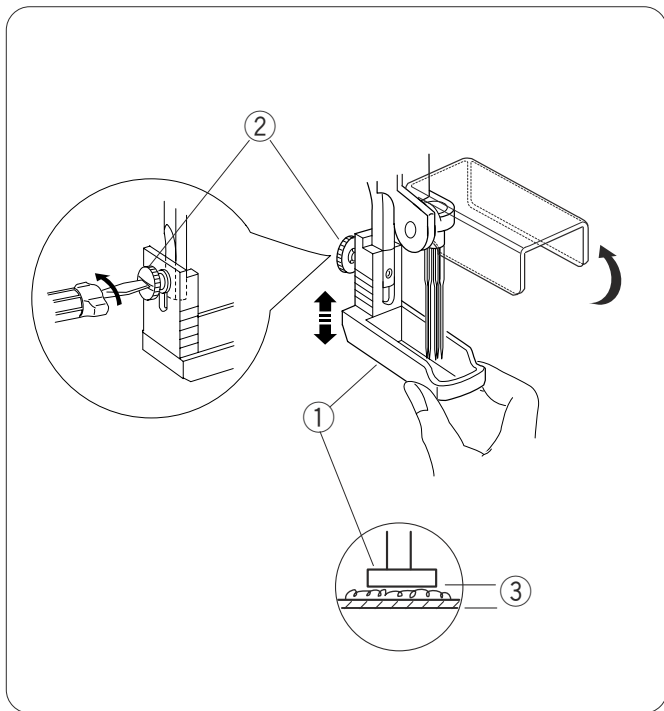
- ① Выключатель питания
- ② Электрическая вилка
- ③ Разъём машины
- ④ Электрический шнур



Контроль скорости пробивания

Скорость пробивания меняется при помощи
ножной педали.

Чем сильнее давить на педаль, тем быстрее
работает машина.



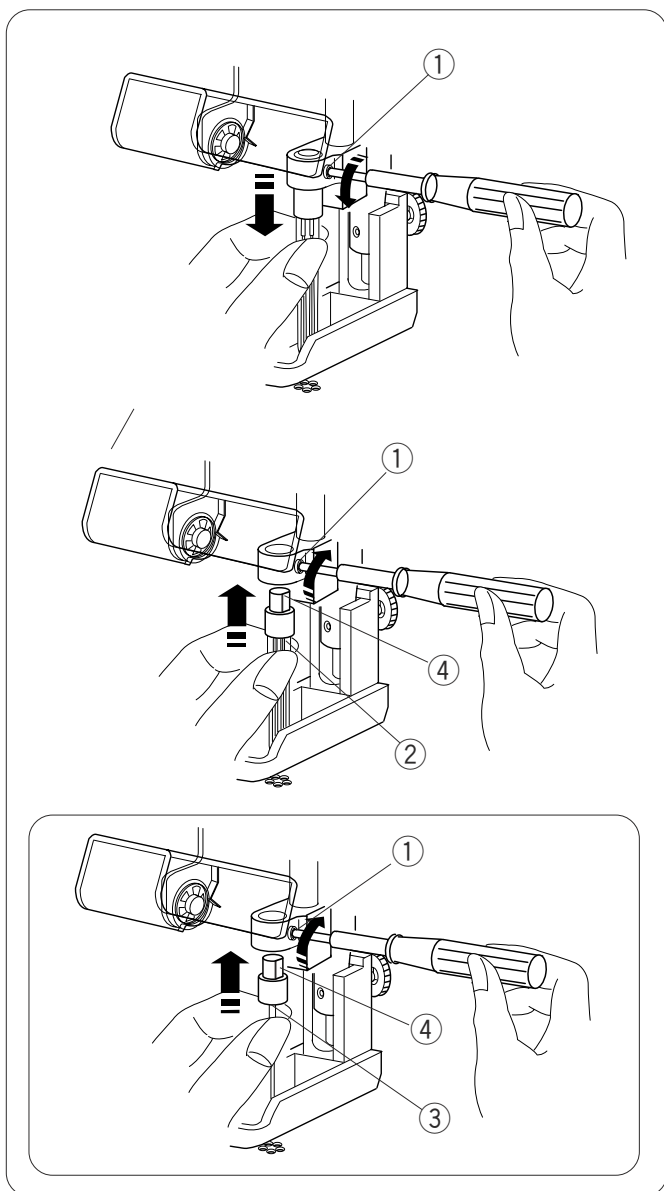
⚠ ВНИМАНИЕ — Во избежание нанесения повреждения перед изменением высоты прижимной лапки и заменой игл необходимо отключать питание машины и вытаскивать вилку из розетки.

Регулировка высоты прижимной лапки

Высота прижимной лапки регулируется в зависимости от толщины обрабатываемого материала.

1. Открыть защитную пластину.
2. Опустить прижимную лапку. При помощи отвёртки ослабить установочный винт.
3. Переместить лапку вверх или вниз в зависимости от толщины материала.
4. Затянуть винт отвёрткой.
5. Проверить, легко ли двигается материал под лапкой.

- ① Прижимная лапка
- ② Установочный винт
- ③ Толщина материала



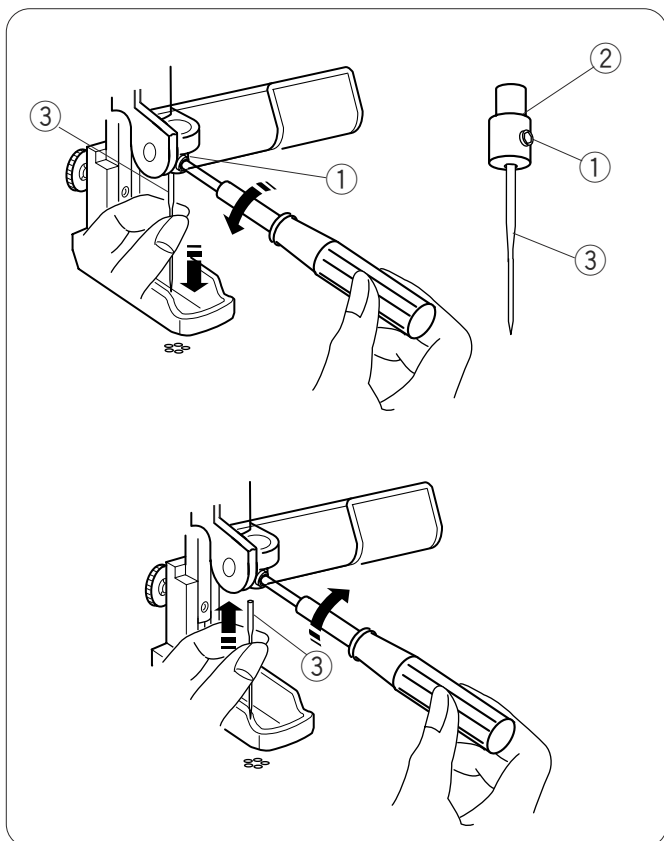
Замена игл

⚠ ВНИМАНИЕ — Во избежание нанесения повреждения: не использовать блок игл, если даже одна из игл погнута или повреждена.

1. Открыть защитную пластину. При помощи шестигранной отвёртки ослабить винт иглодержателя.
 2. Вытащить блок игл из иглодержателя.
- ① Винт иглодержателя

⚠ ВНИМАНИЕ — Во избежание нанесения повреждения: требуется особое внимание при замене игл, т.к. у игл острые кончики и зазубрины.

3. Вставить блок с 5 иглами в иглодержатель плоской стороной вправо. Подтолкнуть иглы вверх до конца. Вместо блока с 5 иглами можно использовать блок с одной иглой.
 4. Туго затянуть винт шестигранной отвёрткой.
 5. Медленно опустить игловодитель и проверить, входит ли каждая игла в соответствующее отверстие в игольной пластине.
- ② Блок с 5 иглами
 - ③ Блок с одной иглой
 - ④ Плоская сторона



⚠ ВНИМАНИЕ — Во избежание нанесения повреждения: перед заменой игл или игольной пластины необходимо отключать питание машины и вытаскивать вилку из розетки. Требуется особое внимание при замене игл, т.к. у них острые кончики и зазубрины.

Замена одиночной иглы

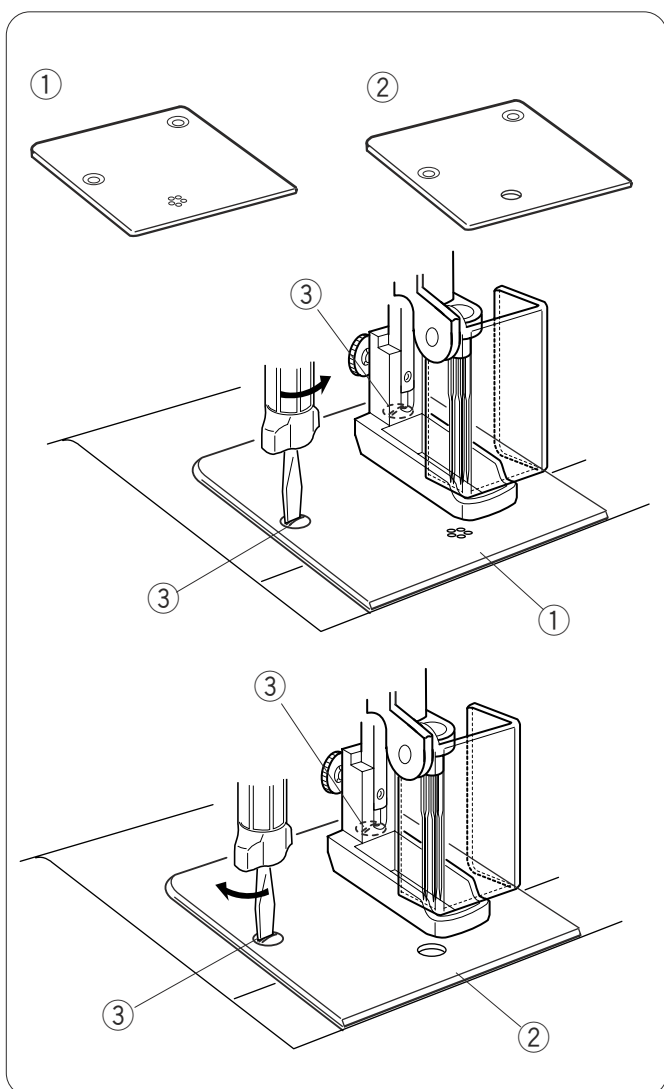
Одиночную иглу используют при работе с тонкой пряжей или создании пушистых рисунков при помощи ниток с начёсом.

Открыть защитную пластину. При помощи шестигранной отвёртки ослабить винт иглодержателя. Вытащить одиночную иглу из иглодержателя.

- ① Установочный винт
- ② Иголдержатель
- ③ Одиночная игла

Вставить новую иглу в иглодержатель и подтолкнуть её вверх до конца. Затянуть винт.

Опустить игловодитель и проверить, входит ли игла в самое дальнее отверстие в игольной пластине.



Замена игольной пластины

Машина оснащена игольной пластиной с 5 отверстиями, которая подходит для обычных тканей. Также в стандартные аксессуары включена игольная пластина с одним отверстием, которая используется для пробивки толстых и/или тяжелых тканей.

- ① Игольная пластина с 5 отверстиями
- ② Игольная пластина с одним отверстием

Как заменить игольную пластину:

Отключить питание машины и вытащить вилку из розетки.

Повернуть маховое колесо и поднять блок с иглой в наивысшее положение.

Поднять прижимную лапку.

Повернуть винты против часовой стрелки и убрать их. Снять игольную пластину с 5 отверстиями.

- ③ Винты

Установить игольную пластину с одним отверстием и затянуть винты.

РАЗДЕЛ 2. СОЗДАНИЕ ВЫШИВКИ

Переплетение волокон

1. Портновским мелом нанесите рисунок на лицевую сторону ткани основы.

ПРИМЕЧАНИЯ:

Для ткани основы рекомендуются фетр, джинса и твид. Избегайте мягких, тонких тканей, на них могут образовываться дырки.

2. Разложите ровницу или нить с начёсом по форме рисунка, но чуть больше него.
3. Опустите прижимную лапку и закройте защитную пластину. Пробейте несколько раз по внешнему краю нитки в нескольких местах, чтобы закрепить её на основе. Пробивайте нить равномерно, передвигая ткань медленно до тех пор, пока нить не будет плотно прилегать к ткани.

ВНИМАНИЕ – Во избежание нанесения повреждения:

Перед началом работы необходимо опустить защитную пластину. Не открывайте защитную пластину во время работы.

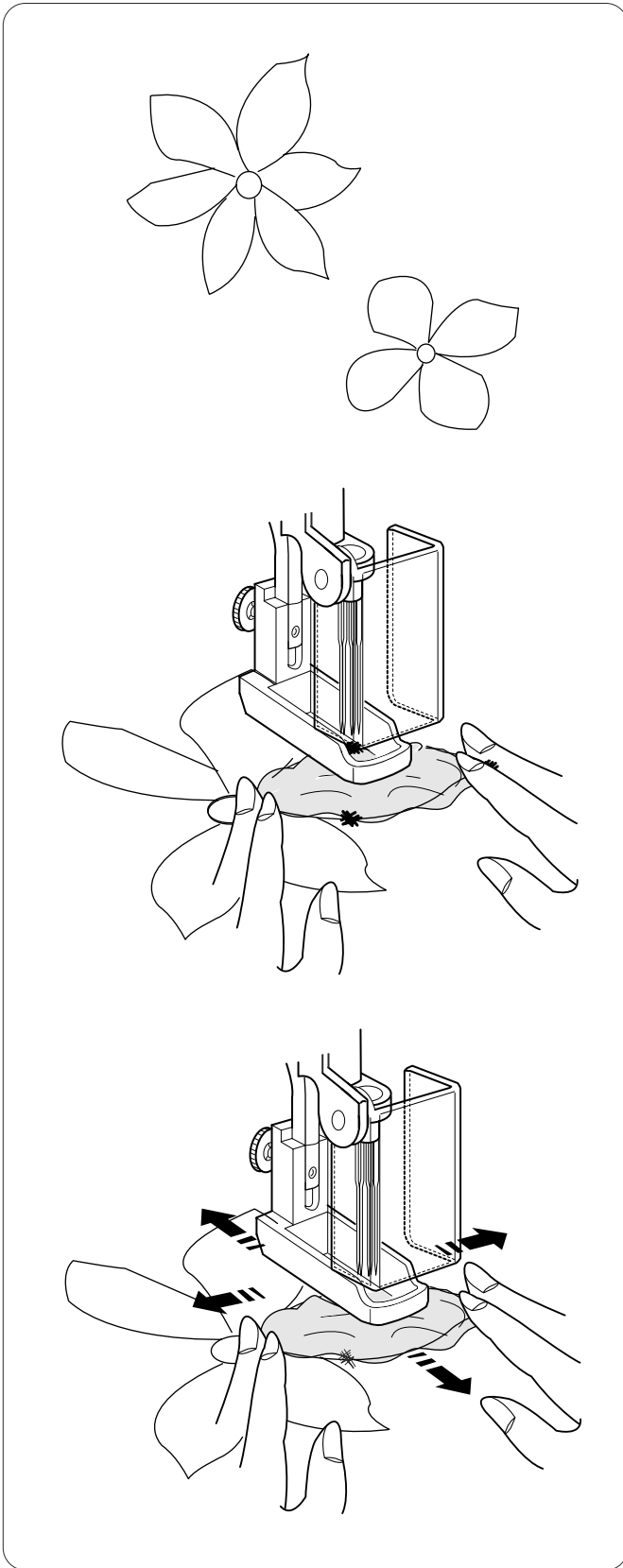
ПОДСКАЗКИ:

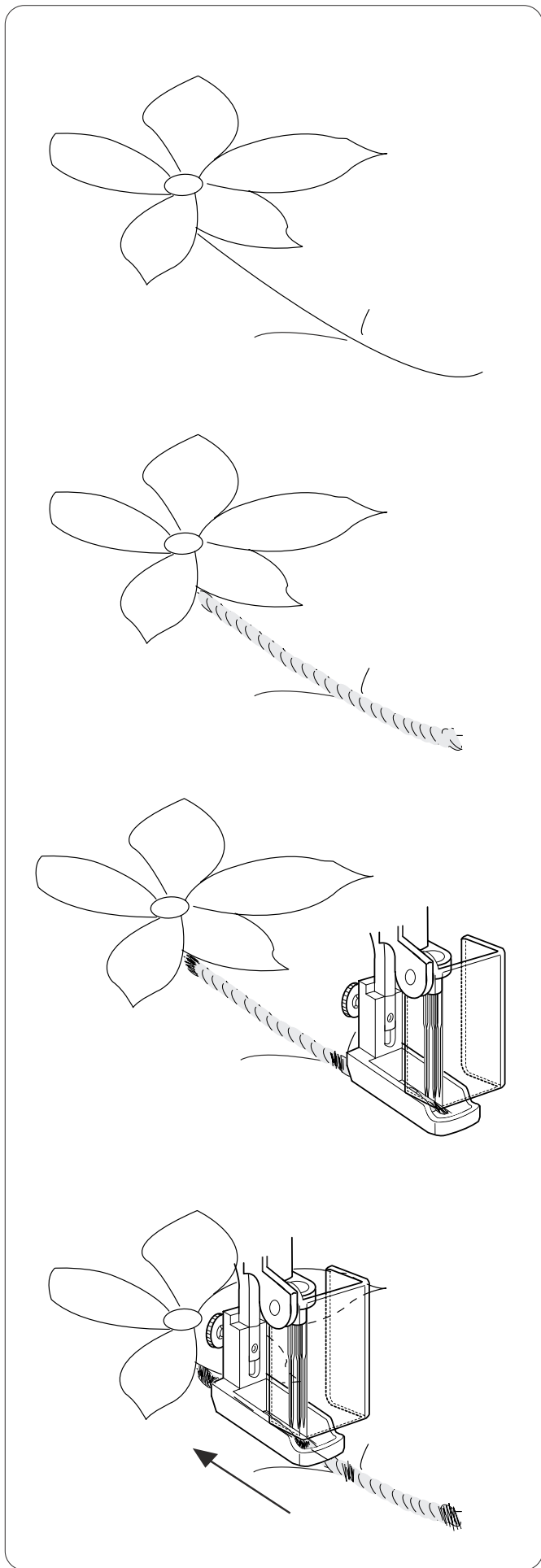
Начинайте работать от середины рисунка. Чем чаще пробивать нить, тем более плоской она становится. Одиночная игла рекомендуется для создания эффекта вспушенности на нитке с начёсом.

ПРИМЕЧАНИЯ:

Не задерживайтесь долго на одном месте, можно повредить ткань. Всегда поднимайте иглу/ы при смене направления работы.

4. Прodelайте все то же самое с остальной частью рисунка. Отрежьте излишек нитки.
5. По окончании работы поднимите блок игл и прижимную лапку, снимите ткань.





Работа с пряжей

1. Портновским мелом нанесите рисунок на лицевую сторону ткани основы.

ПРИМЕЧАНИЯ:

Для ткани основы рекомендуются фетр, джинса и твид.

Избегайте мягких, тонких тканей, на них могут образовываться дырки.

2. На рисунок положите шерстяную нитку или декоративную косу.
3. Опустите прижимную лапку и защитную пластину. Пробейте несколько раз по нитке в нескольких местах, чтобы закрепить её на основе. Пробивайте нить равномерно, передвигая ткань медленно до тех пор, пока нить не будет плотно прилегать к ткани.



ВНИМАНИЕ – Во избежание нанесения повреждений:

Перед началом работы необходимо опустить защитную пластину.

Не открывайте защитную пластину во время работы.

ПОДСКАЗКИ:

Начинайте работать с низа рисунка.

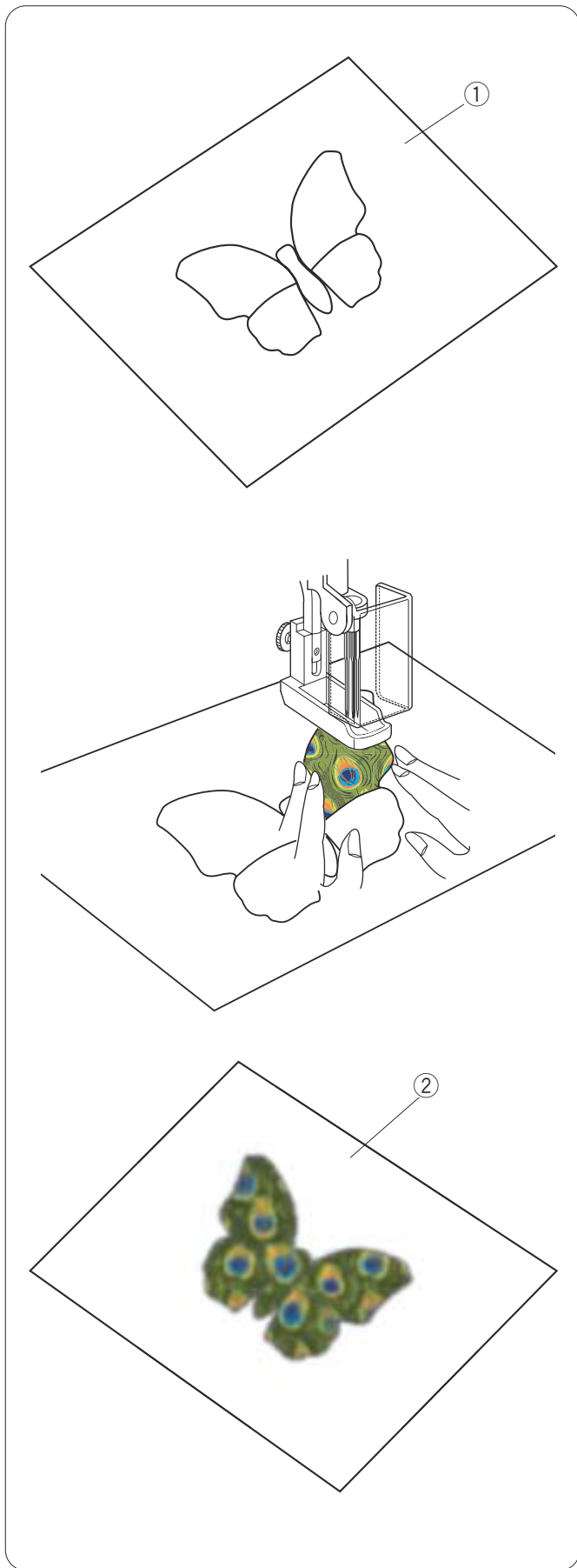
Одиночная игла рекомендуется для тонкой пряжи.

ПРИМЕЧАНИЯ:

Не задерживайтесь долго на одном месте, можно повредить ткань.

Всегда поднимайте иглу при смене направления работы.

4. Прodelайте всё то же самое с остальной частью рисунка. Отрежьте излишек нитки.
5. По окончании работы поднимите блок игл и прижимную лапку, снимите ткань.



Создание рисунка на изнаночной стороне

Для этой техники приложите кусок ткани или нитки с начёсом на изнаночную сторону основы. Рисунок будет просматриваться на лицевой стороне основы.

1. Портновским мелом нанесите рисунок на изнаночную сторону ткани основы.
 - ① Изнанка основы

ПРИМЕЧАНИЯ:

Для ткани основы рекомендуются фетр, джинса и твид. Избегайте мягких, тонких тканей, на них могут образовываться дырки.

2. Вырежьте кусок ткани по форме рисунка и расположите его на изнаночной стороне основы.
3. Опустите прижимную лапку и защитную пластину. Пробейте несколько раз по ткани в нескольких местах, чтобы закрепить её на основе. Пробивайте ткань равномерно, до тех пор, пока рисунок не появится на лицевой стороне.
 - ② Лицевая сторона основы

! ВНИМАНИЕ – Во избежание нанесения повреждения:

Перед началом работы необходимо опустить защитную пластину. Не открывайте защитную пластину во время работы.

ПОДСКАЗКА:

Если пробивать ткань с набитым рисунком на ткань основы, то набитый рисунок будет виден на лицевой стороне основы.

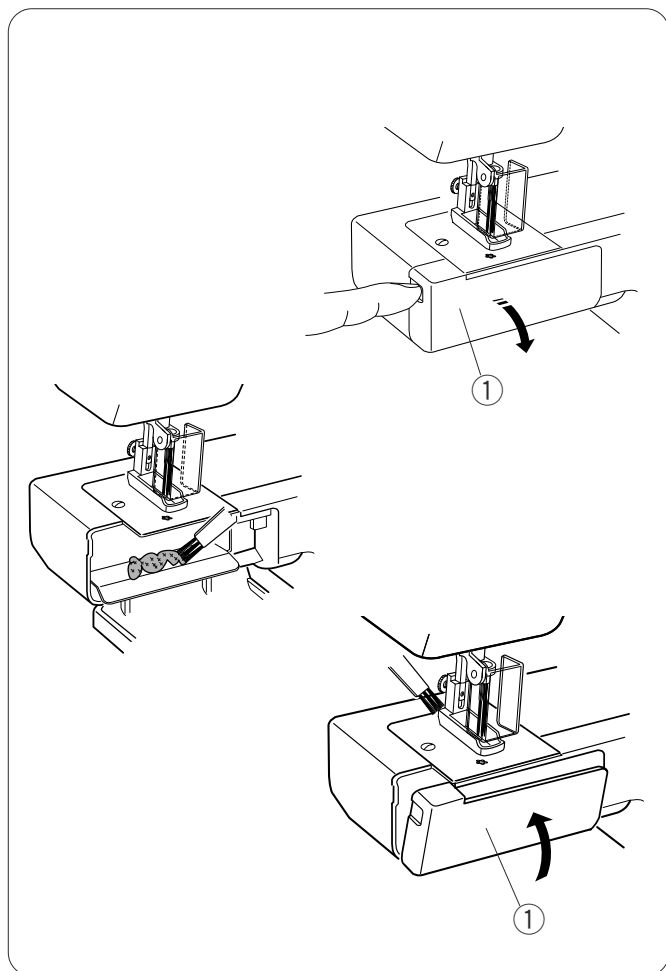
ПРИМЕЧАНИЯ:

Не задерживайтесь долго на одном месте, можно повредить ткань. Всегда поднимайте иглу при смене направления работы.

4. По окончании работы поднимите блок игл и прижимную лапку, снимите ткань.

РАЗДЕЛ 3. УХОД ЗА МАШИНОЙ

Чистка машины



ВНИМАНИЕ – Во избежание нанесения повреждения: перед чисткой машины или любой заменой необходимо отключать питание машины и вытаскивать вилку из розетки. Поднимайте иглу в наивысшее положение во избежание случайного контакта с иглами.

Снять дополнительный столик и открыть лицевую крышку.

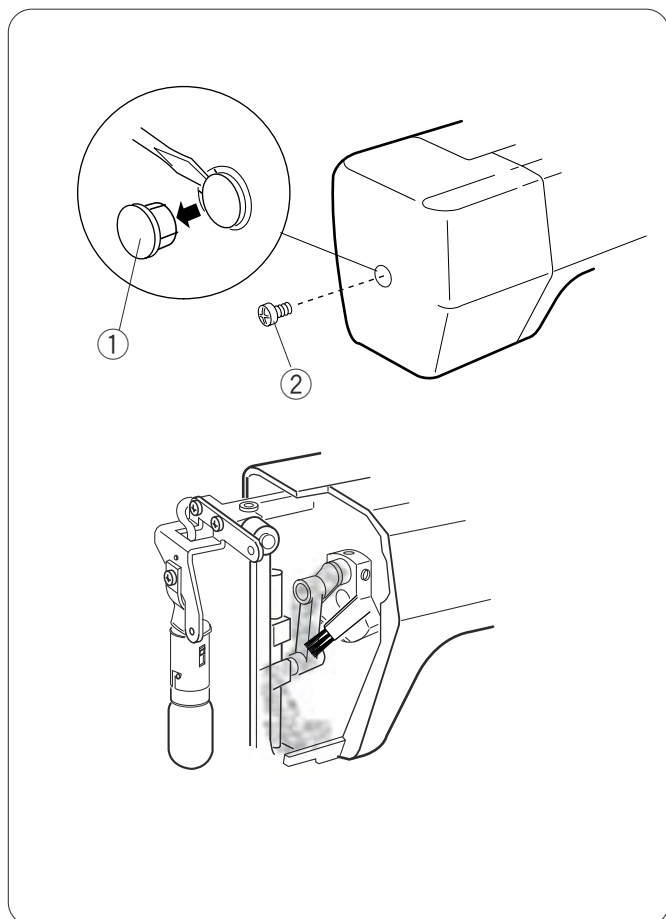
① Лицевая крышка

Удалить пыль или мусор изнутри. Щёткой смахнуть пыль с игл и прижимной лапки.

Закрывать лицевую крышку.

ПРИМЕЧАНИЯ:

По окончании работы всегда следует чистить лицевую крышку изнутри.



Снять заглушку и винт при помощи отвёртки. Снять переднюю панель.

① Заглушка

② Винт

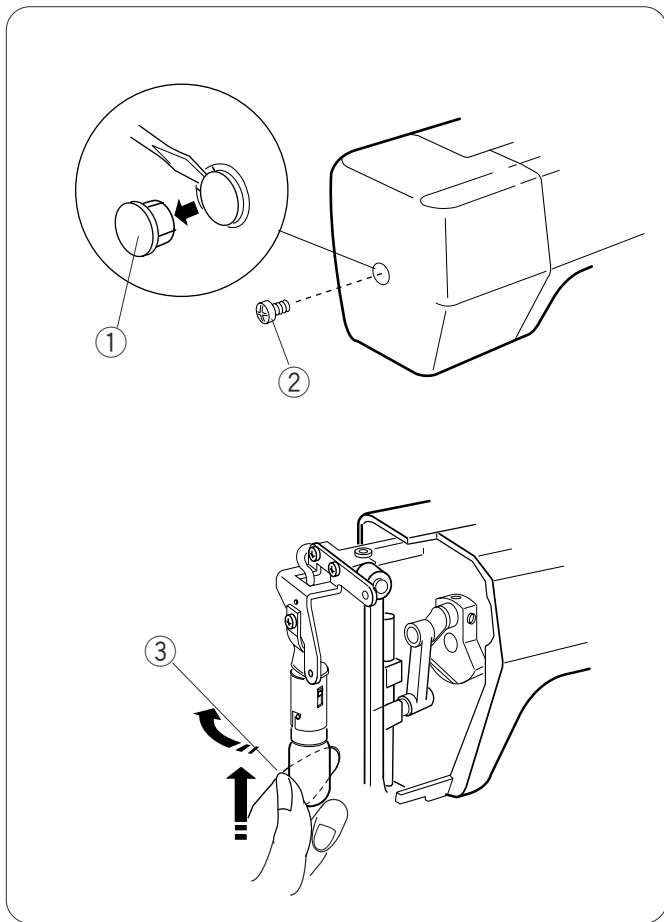
Вычистить пыль вокруг области иглы.

Обратно установите переднюю панель и винт. Установите заглушку.

ПРИМЕЧАНИЯ:

По окончании каждого проекта следует чистить переднюю панель изнутри.

Внешний корпус машины протереть мягкой тряпкой. Не использовать химические вещества. Хранить машину в прохладном сухом месте. Нельзя хранить машину в местах с повышенной влажностью, около обогревательных приборов или под прямыми солнечными лучами.



Замена лампочки

⚠ ВНИМАНИЕ – Во избежание нанесения повреждения: перед заменой лампочки необходимо отключать питание машины и вытаскивать вилку из розетки. Лампочка может быть ГОРЯЧЕЙ. Защитите пальцы.

Не разбирайте машину иначе, чем описано в данной инструкции.

1. Снять заглушку и винт при помощи отвёртки.
Снять переднюю панель.
 - ① Заглушка
 - ② Винт
2. Подтолкнуть лампочку вверх, повернуть её против часовой стрелки и вытащить.
 - ③ Лампочка
3. Вставить новую лампочку в цоколь. Подтолкнуть лампочку вверх и повернуть по часовой стрелке.
4. Обрато установить переднюю панель и винт. Установите заглушку.

Устранение неисправностей

Неисправность	Вероятная причина	Примечание
На ткани основы появилась дырка.	1. Слишком долгая работа на одном месте. 2. Ткань основы очень тонкая.	См. стр. 6 См. стр. 6
Ломается игла.	1. Неверно установлен блок с иглами. 2. Игла тупая или поврежденная. 3. Ослаб винт иглодержателя. 4. Ткань потянули или повернули, не подняв иглу.	См. стр. 4 См. стр. 4 См. стр. 4 См. стр. 6
Ткань не двигается равномерно.	1. Высота прижимной лапки слишком мала.	См. стр. 4
Машина работает медленно и/или шумно.	1. Пыль набилась внутрь лицевой крышки и вокруг области иглы. 2. Ткань основы слишком плотная или рыхлая. 3. Игла тупая или поврежденная.	См. стр. 9 См. стр. 6 См. стр. 4
Машина не работает.	1. К машине не подключено питание.	См. стр. 3

