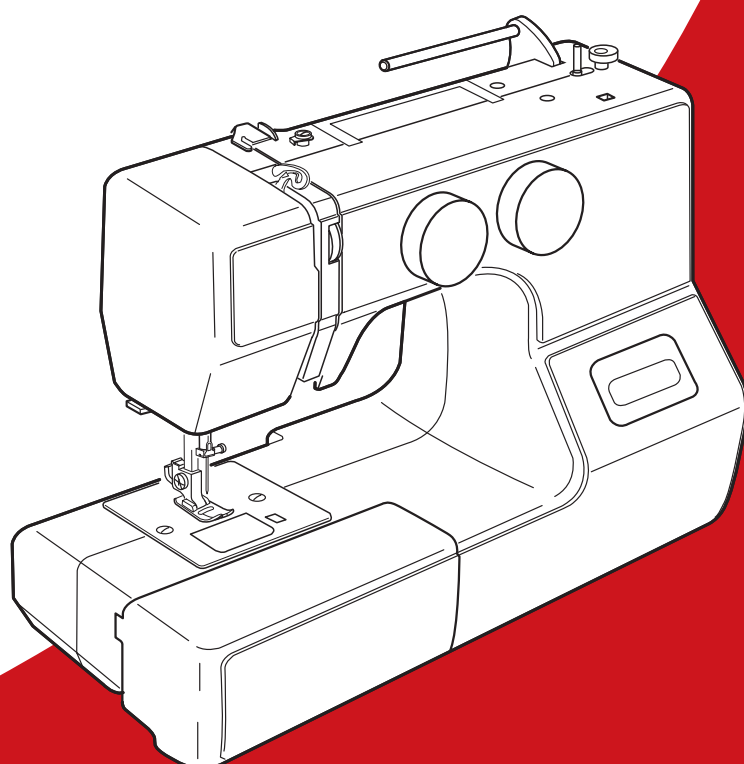


# ИНСТРУКЦИЯ ПО ЭКСПЛУАТАЦИИ

**JANOME**

MyStyle 102



# ИНСТРУКЦИИ ПО БЕЗОПАСНОСТИ

Машина не игрушка. Не позволяйте детям играть с ней.  
Машина не предназначена для использования детьми и психически нездоровыми людьми без надлежащего присмотра.

Машина сконструирована и разработана только для бытового использования.

Перед началом работы прочитайте инструкции по пользованию швейной машиной.

## **ОПАСНО** – Во избежание риска удара электрическим током:

1. Никогда не оставляйте включенную в сеть машину без присмотра. Всегда отключайте прибор от сети сразу же после работы и перед началом чистки.
2. Всегда отключайте от сети при замене лампочки. Вставляйте лампочку такого же типа на 15Ватт.

## **ВНИМАНИЕ** – Во избежание ожогов, пожара, удара электрическим током или нанесения повреждений пользователям:

1. Не позволяйте играть с машиной. Будьте внимательны при работе, если в помещении находятся дети.
  2. Используйте прибор только по его прямому назначению, описанному в этой инструкции. Используйте приспособления, только рекомендуемые производителем и описанные в инструкции.
  3. Не используйте машину, если у нее поврежденный шнур или вилка, в случае, если она падала, была повреждена, попала в воду или работает неправильно.  
Отнесите машину к ближайшему авторизованному дилеру для ремонта или наладки.
  4. Машина должна работать только с открытыми вентиляционными отверстиями. Периодически чистите вентиляционные области машины и ножную педаль от пыли, грязи и остатков материи.
  5. Ничего не кидайте и не вставляйте в вентиляционные отверстия.
  6. Работайте на машине только в помещении.
  7. Не работайте в помещении, где распылялись аэрозоли или использовался кислород.
  8. Чтобы отключить питание, поставьте все выключатели в положение ВЫКЛ. («0»).
- Затем вытащите вилку из розетки.
9. Не тяните вилку из розетки за шнур, берите вилку за корпус.
  10. Будьте осторожны при работе с движущимися частями машины. Особое внимание уделяйте рабочей области вокруг иглы.
  11. Используйте только оригинальную игольную пластину. Из-за неправильной пластины может сломаться игла.
  12. Не используйте гнутые иглы.
  13. Не тяните и не толкайте ткань при шитье, может сломаться игла.
  14. Всегда ставьте выключатель на «0» при регулировке или замене деталей в области работы иглы: заправке нити в иглу, смене иглы, заправке нижней нити, смене прижимной лапки и т.д.
  15. Всегда отключайте машину от электрической розетки при проведении профилактических работ, снятии панелей и других процедур, описанных в этой инструкции.

## **СОХРАНЯЙТЕ ЭТИ ИНСТРУКЦИИ**

Дизайн и спецификация машины могут изменяться без предварительного уведомления.

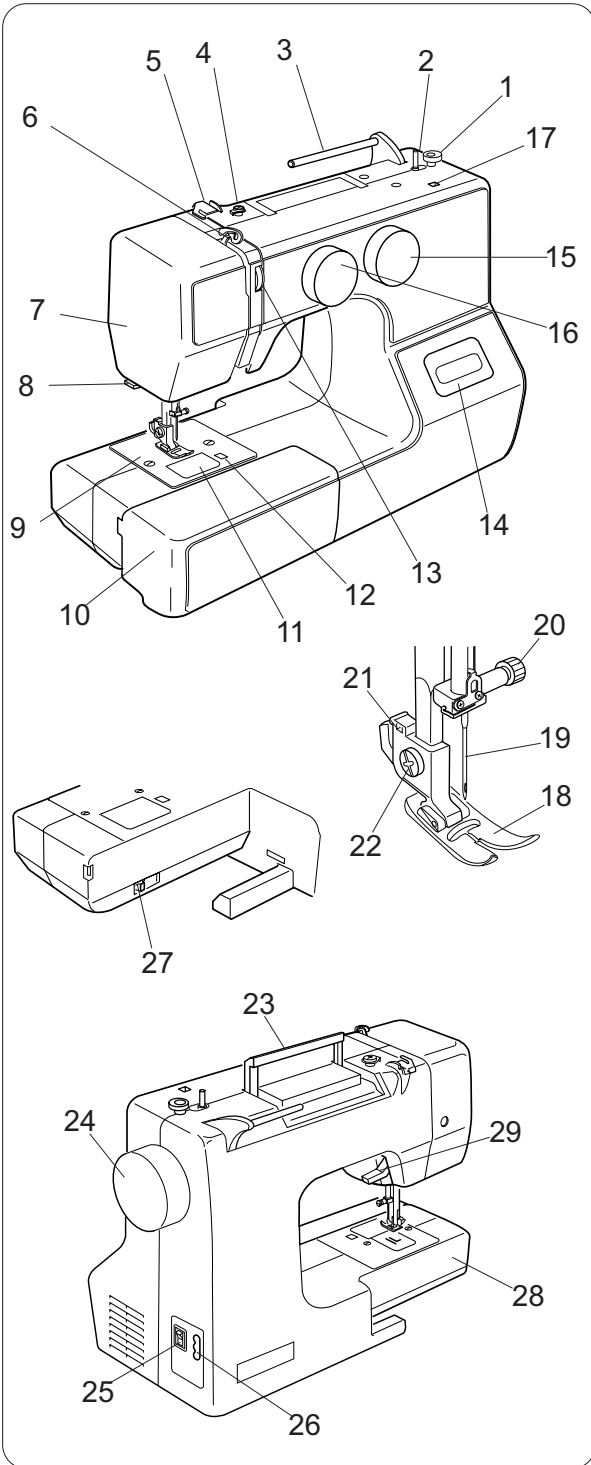
## СОДЕРЖАНИЕ

<b>РАЗДЕЛ 1. ЗНАКОМСТВО С МАШИНОЙ</b>	
Названия частей.....	2
<b>РАБОТА НА ШВЕЙНОЙ МАШИНЕ</b>	
Установка катушкодержателя.....	2
Стандартные аксессуары.....	3
Дополнительный столик.....	3
Рукавная платформа.....	3
<b>РАЗДЕЛ 2. ПОДГОТОВКА К ШИТЬЮ</b>	
Подключение питания.....	4
Ножная педаль.....	5
Клавиша обратного хода (реверс).....	5
Транспортер подачи ткани.....	5
Подъем и опускание прижимной лапки.....	6
Замена прижимной лапки.....	6
Замена держателя прижимной лапки.....	6
Замена игл.....	7
Таблица подбора нити и иглы.....	7
Извлечение шпульки.....	8
Установка катушки на катушкодержатель.....	8
Намотка шпульки.....	9
Установка дополнительного катушкодержателя.....	9
Установка шпульки.....	10
Заправка нити в машину.....	11
Вытягивание нижней нити.....	12
Переключатель выбора строчек.....	13
Изменение длины стежка.....	13
Регулятор баланса стрейч стежка.....	14
Настройка натяжения верхней нити.....	15
<b>РАЗДЕЛ 3. ОСНОВНЫЕ ШВЕЙНЫЕ ТЕХНИКИ</b>	
Прямая строчка.....	16
Изменение направления строчки.....	16
Завершение строчки.....	16
Обработка прямых углов.....	17
Использование отметок на игольной пластине.....	17
<b>РАЗДЕЛ 4. РАБОЧИЕ СТРОЧКИ</b>	
Строчка зигзаг.....	18
Обметывающая строчка.....	18
Трикотажная строчка.....	19
Строчка трико.....	19
Прямая строчка стрейч.....	20
Строчка стрейч зигзаг.....	20
Пришивание пуговиц.....	21
Петля.....	22
Изменение плотности петли.....	22
Зажгутованная петля.....	23
Пришивание молнии.....	24
Потайная строчка.....	27
<b>РАЗДЕЛ 5. ДЕКОРАТИВНОЕ ШИТЬЕ</b>	
Виды декоративных швов.....	28
Пэчворк.....	28
Сборки.....	29
Узкие складки.....	30
Стежок "ракушка".....	30
<b>РАЗДЕЛ 6. УХОД ЗА МАШИНОЙ</b>	
Чистка шпульного отсека и нижнего транспортера.....	31
Сборка шпуледержателя.....	32
Замена лампочки.....	32
Неисправности.....	33

## РАЗДЕЛ 1. ЗНАКОМСТВО С МАШИНОЙ

### Наименование частей

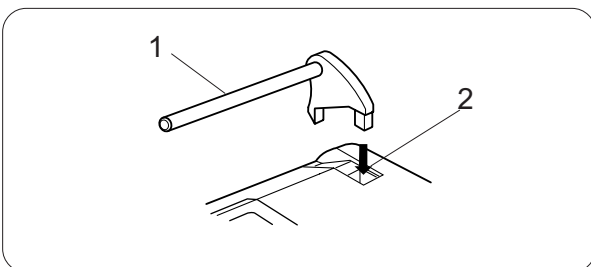
- 1 Стопор намотки шпульки
- 2 Шпиндель моталки
- 3 Катущечный стержень
- 4 Направитель шпульной нити
- 5 Нитенаправитель верхней нити
- 6 Рычаг нитеводителя
- 7 Лицевая панель
- 8 Нитеобрезатель
- 9 Игольная пластина
- 10 Дополнительный столик (коробка с аксессуарами)
- 11 Крышка челночного отсека
- 12 Кнопка снятия крышки челночного отсека
- 13 Регулятор натяжения верхней нити
- 14 Реверс
- 15 Регулятор длины стежка
- 16 Ручка выбора строчек
- 17 Отверстие для дополнительного катушечного стержня
- 18 Прижимная лапка
- 19 Игла
- 20 Винт зажима иглы
- 21 Держатель прижимной лапки
- 22 Установочный винт
- 23 Ручка для переноса
- 24 Маховое колесо
- 25 Выключатель питания
- 26 Разъемы машины
- 27 Рычаг отключения транспортера ткани
- 28 Свободный рукав
- 29 Рычаг подъема прижимной лапки

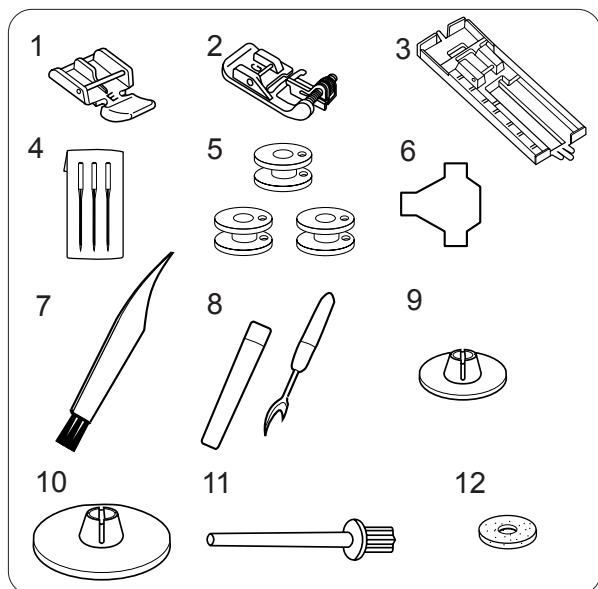


### Установка катушечного стержня

Установите катушечный стержень в отверстие, как показано.

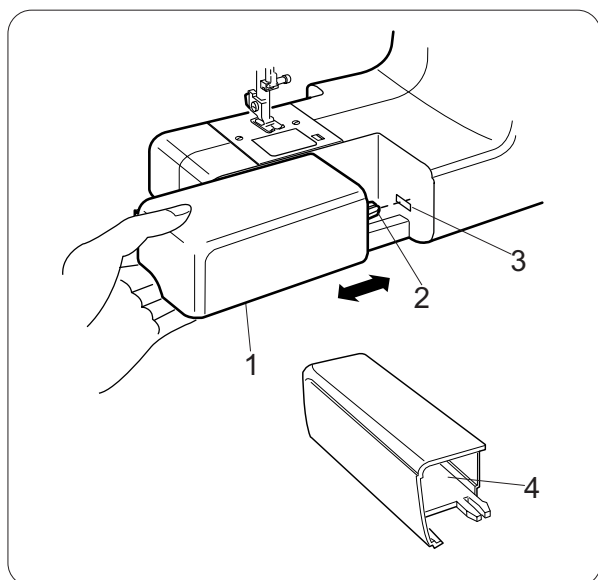
- 1 Катушечный стержень
- 2 Отверстие





### Стандартные аксессуары

- 1 Лапка для молнии E
- 2 Лапка для потайного шва G
- 3 Лапка для петли J
- 4 Набор игл
- 5 Шпульки
- 6 Отвертка
- 7 Щеточка для чистки пыли
- 8 Вспарыватель
- 9 Держатель катушки малый
- 10 Держатель катушки большой
- 11 Дополнительный катушечный стержень
- 12 Фетровая прокладка



### Дополнительный столик

Дополнительный столик обеспечивает дополнительную рабочую поверхность.

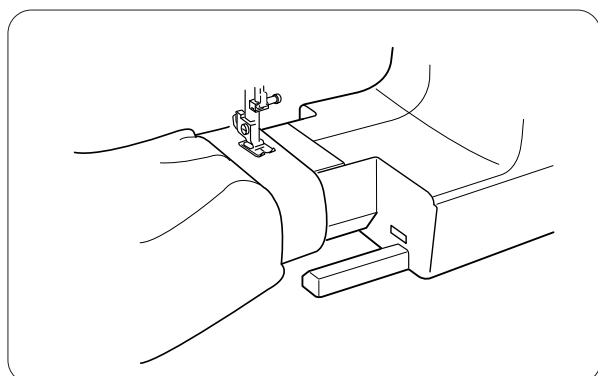
### Удаление столика

Потяните столик от машины, как показано на рисунке.

### Крепление столика

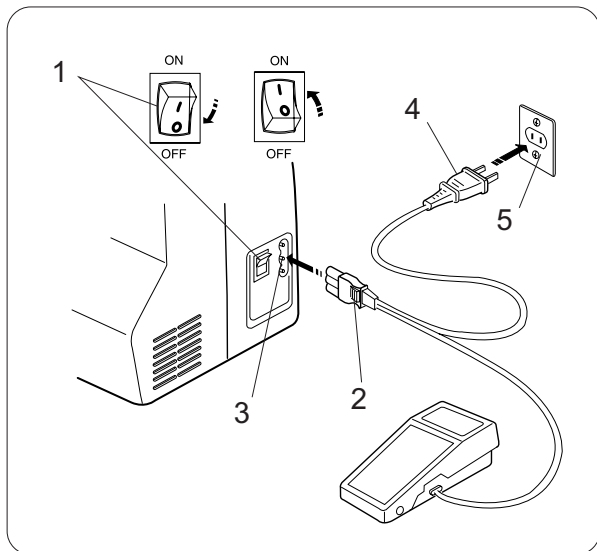
Соедините выступ с пазом на машине и слегка надавите на столик.

- 1 Дополнительный столик
- 2 Выступ
- 3 Паз
- 4 Стандартные аксессуары можно хранить в отсеке в дополнительном столике



### Рукавная платформа нужна для:

- прошивания рукавов, поясов, брюк или любых круглых деталей одежды.
- штопки носков или наложения заплат на область колен, локтей или на детскую одежду.



## РАЗДЕЛ 2. ПОДГОТОВКА К ШИТЬЮ

### ПРИМЕЧАНИЕ:

Перед подключением машины убедитесь, что напряжение электромашины соответствует напряжению в Вашей электросети.

### ВНИМАНИЕ!



При работе на машине всегда смотрите на область шитья и не дотрагивайтесь до движущихся частей машины: рычага нитеводителя, махового колеса, иглы. Всегда выключайте питание и вынимайте вилку из розетки, когда:

- оставляете машину без присмотра
- меняете части машины
- чистите машину

Ничего не кладите на ножную педаль.

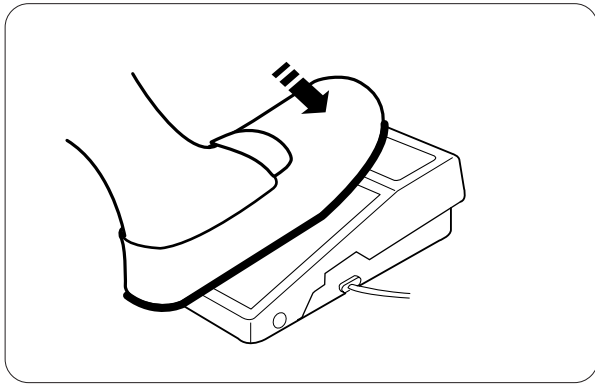
### Подключение питания

- 1** Отключите питание машины - поставьте выключатель питания в положение OFF.
- 2** Вставьте штекер сетевого кабеля в разъем машины.
- 3** Вставьте вилку сетевого кабеля в электрическую розетку.
- 4** Включите машину - поставьте выключатель питания в положения ON.

- 1 Выключатель питания
- 2 Штекер сетевого кабеля
- 3 Разъем машины
- 4 Вилка сетевого кабеля
- 5 Электрическая розетка

### Инструкции по пользованию:

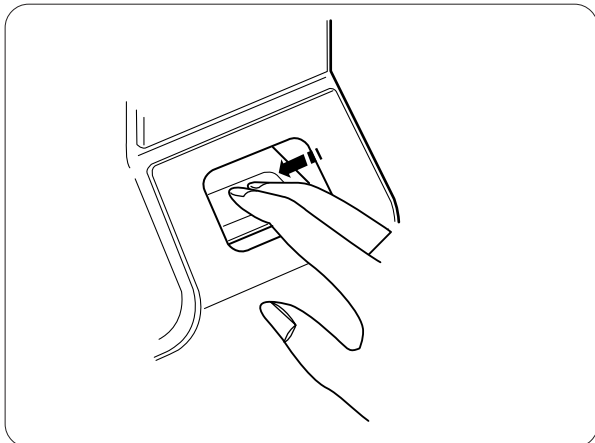
Символ "0" на выключателе машины означает, что питание отключено.



## Контроль скорости шитья

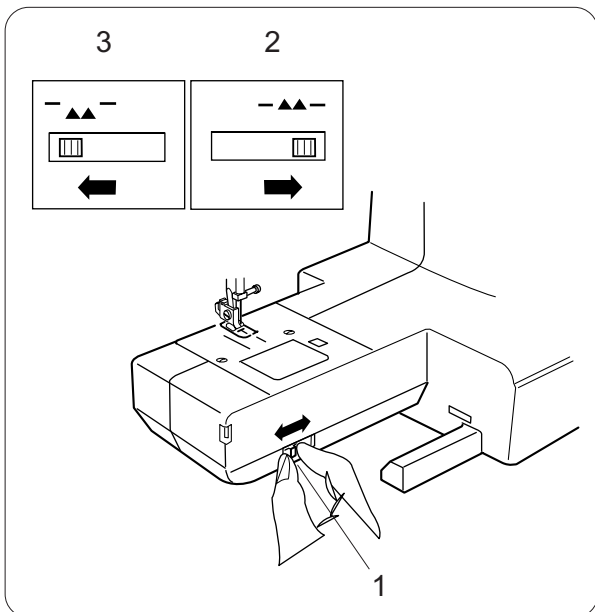
### Ножная педаль

Скорость шитья можно изменять при помощи педали. Чем сильнее давить на педаль, тем выше скорость шитья.



### Кнопка реверса

Пока вы нажимаете на кнопку реверса, машина будет шить в обратном направлении.



## Транспортер подачи ткани

При пришивании пуговиц и т.д. отключите транспортер.

### Отключение транспортера подачи ткани

Для отключения транспортера ткани передвиньте рычаг отключения транспортера влево.

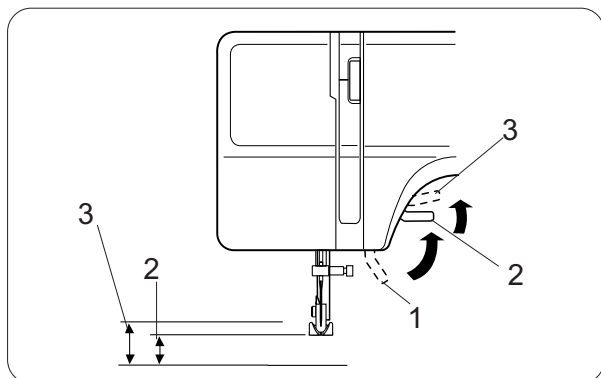
### Подключение транспортера подачи ткани

Чтобы поднять транспортер ткани, передвиньте рычаг вправо.

- 1 Рычаг отключения транспортера ткани
- 2 Отключен
- 3 Подключен

### ПРИМЕЧАНИЯ:

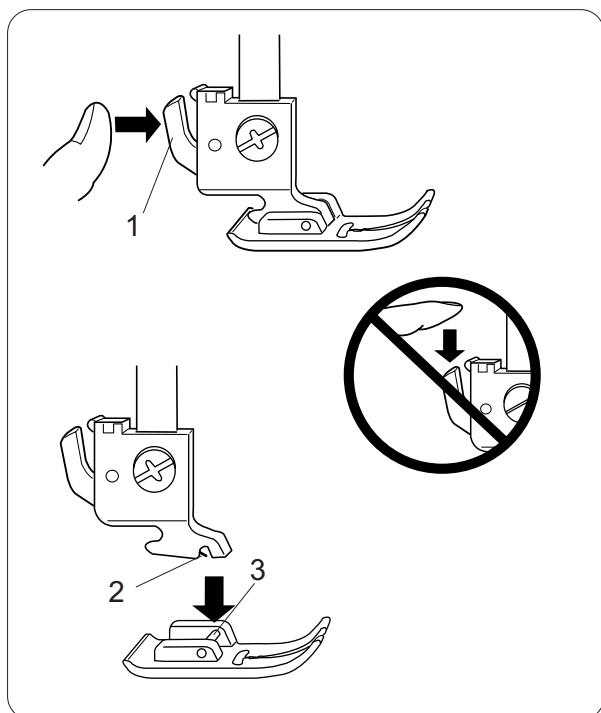
Для обычного шитья транспортер ткани должен быть включен. Поверните маховое колесо и проверьте, поднимется ли транспортер ткани при переключении рычага вправо.



### Подъем и опускание прижимной лапки

Рычаг подъема прижимной лапки поднимает и опускает прижимную лапку. Вы можете поднять лапку на 0,6 см выше обычного положения для быстрой смены прижимной лапки или для беспрепятственного размещения объемных материалов под лапкой.

- 1 Опущенное положение
- 2 Обычное поднятое положение
- 3 Наивысшее положение



### Смена прижимной лапки

#### **ВНИМАНИЕ!**



Перед сменой прижимной лапки отключите питание. Всегда используйте только подходящую лапку для выбранного образца. Из-за неправильной лапки может сломаться игла.

#### **Как снять прижимную лапку**

Поверните маховое колесо против часовой стрелки и поднимите иглу в верхнее положение. Поднимите прижимную лапку и нажмите на рычаг позади держателя лапки.

- 1 Рычаг

#### **Как пристегнуть прижимную лапку**

Расположите выбранную прижимную лапку так, чтобы стержень находился прямо под выемкой держателя. Опустите держатель лапки и пристегните лапку.

- 2 Выемка держателя
- 3 Стержень лапки

#### **Как снять и установить держатель лапки**

#### **ВНИМАНИЕ!**



Перед сменой держателя прижимной лапки отключите питание.

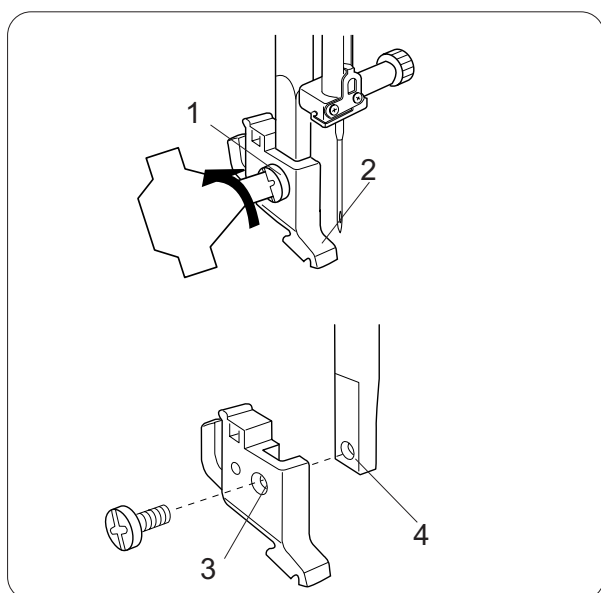
#### **Чтобы снять:**

Переведите иглу в верхнюю позицию. Поверните отверткой винт против часовой стрелки и снимите его.

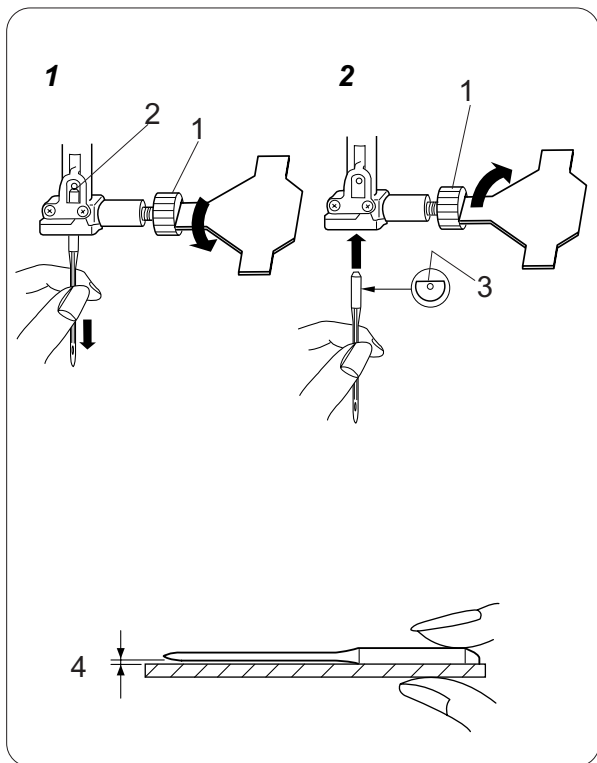
#### **Чтобы установить:**

Сопоставьте отверстия в держателе лапки с отверстием на прижимном стержне. Вставьте винт в отверстие. Отверткой затяните винт по часовой стрелке.

- 1 Установочный винт
- 2 Держатель лапки
- 3 Отверстия в держателе лапки
- 4 Отверстие в прижимном стержне







## Смена игл

**1** Поверните маховое колесо против часовой стрелки и поднимите иглу в верхнее положение. Опустите прижимную лапку. Ослабьте винт игольного стержня, повернув его против часовой стрелки. Вытащите иглу из зажима

1 Винт зажима иглы

**2** Вставьте новую иглу в зажим плоской стороной от себя. Вставляя иглу в зажим, подтолкните ее как можно выше и затяните винт, повернув его по часовой стрелке.

2 Стопор

3 Плоская сторона

Чтобы проверить качество иглы, положите ее плоской стороной на ровную поверхность (игольную пластину, стекло и т.д.). Зазор между иглой и плоской поверхностью должен быть одинаковым. Никогда не используйте гнутые или тупые иглы. Поврежденные иглы могут рвать и затягивать трикотаж, тонкий шелк и легкие ткани.

4 Зазор

### ВНИМАНИЕ!

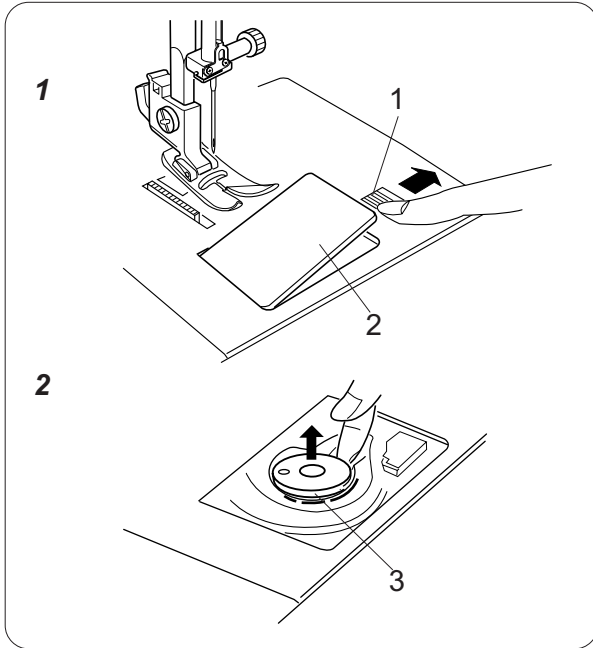
Перед заменой игл отключайте питание машины.



## Таблица подбора нити и иглы.

При обычном шитье используются иглы №11/75 или №14/90. Тонкие нити и иглы используются при работе с тонкими тканями, чтобы ткань не морщилась; толстые ткани требуют толстых игл, способных пройти сквозь ткань, не испортив волокна. Перед началом работы всегда пробуйте иглу и нить на отдельном кусочке ткани. Верхняя и нижняя нити должны быть одинаковыми. При работе с очень тонкими, синтетическими и растягивающимися тканями используйте иглы BLUE TIPPED с Голубым Наконечником. Игла с голубым наконечником предотвращает пропуски стежков.

	Ткань	Нитки	Размер иглы
Легкие ткани	Батист Жоржет Трико Шерсть Полиэстер	Шелк№80–100 Хлопок№80–100 Синтетическая нить№80–100	№9/65–11/75
Средние ткани	Хлопок Полиэстер Тонкий трикотаж Шерсть	Шелк№50 Хлопок№60–80  Синтетика№50–80 Хлопок№50	№11/75-№14/90  №14/90
Тяжелые ткани	Джинса Джерси Пальтовая Драпировочная	Шелк№50 Хлопок№40-50 Синтетика№40-50 Шелк№30 Хлопок№50	№14/90–16/100  №16/100



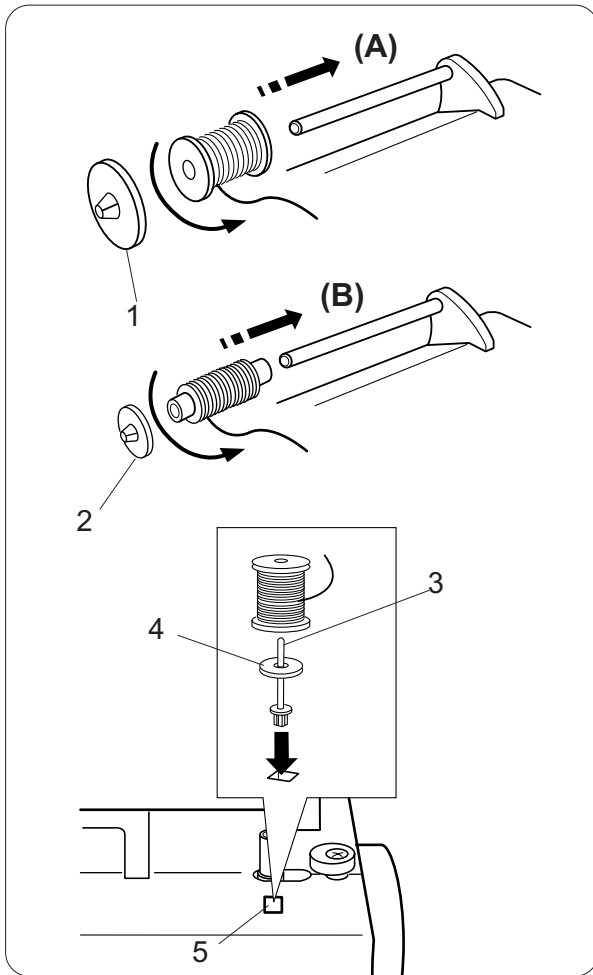
### Извлечение шпульки

**1** Отодвиньте кнопку крышки челночного отсека вправо

**1** Кнопка снятия крышки челночного отсека  
**2** Крышка челночного отсека

**2** Вытащите шпульку.

**3** Шпулька.



### Установка катушки на катушкодержатель

**А** Установите на стержень катушку, разматывая нитку по направлению, показанном на рисунке. Сверху наденьте большой держатель и плотно зафиксируйте на катушке.

**1** Держатель катушки большой

**В** Малый держатель используется для маленьких или узких катушек.

**2** Держатель катушки малый

### Дополнительный катушечный стержень

Если нить соскальзывает с катушки и запутывается вокруг катушечного стержня, воспользуйтесь дополнительным катушкодержателем.

Дополнительный катушечный стержень предназначен для намотки нитки на шпульку, не заправляя нити в машину, или для работы с двойной иглой.

Вставьте дополнительный катушечный стержень в отверстие.

Наденьте фетровую прокладку и катушку на катушечный стержень.

**3** Дополнительный катушечный стержень

**4** Фетровая прокладка

**5** Отверстие для дополнительного катушечного стержня

## Намотка шпульки

### ПРИМЕЧАНИЕ:

Положение стопора намотки шпульки можно регулировать в зависимости от требуемого количества нитки на шпулке (например, наполовину намотана или полностью намотана). При помощи отвертки ослабьте винт на один оборот или меньше так, чтобы отрегулировать положение стопора намотки. Не отворачивайте винт полностью. Снова затяните винт и зафиксируйте положение стопора намотки.

**1** Вытяните нить с катушки. Направьте нить за нитенаправитель верхней нити. Протяните нить через направитель шпульной нити.

**1** Нитенаправитель верхней нити  
**2** Направитель шпульной нити

**2** Пропустите нить сквозь отверстие в шпулке изнутри наружу. Установите шпульку на шпиндель моталки.

**3** Шпиндель моталки

**3** Подтолкните шпульку вправо.

**4** Удерживая свободный конец нити в руке, надавите на педаль. Остановите машину после нескольких оборотов и обрежьте свободный конец нити близко к шпулке.

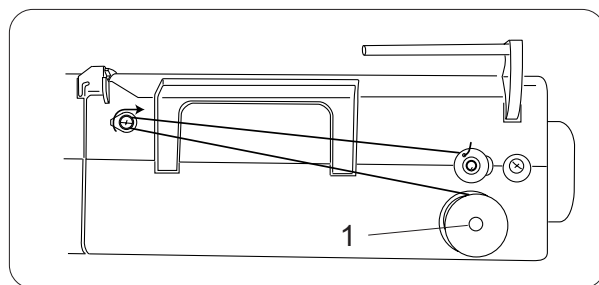
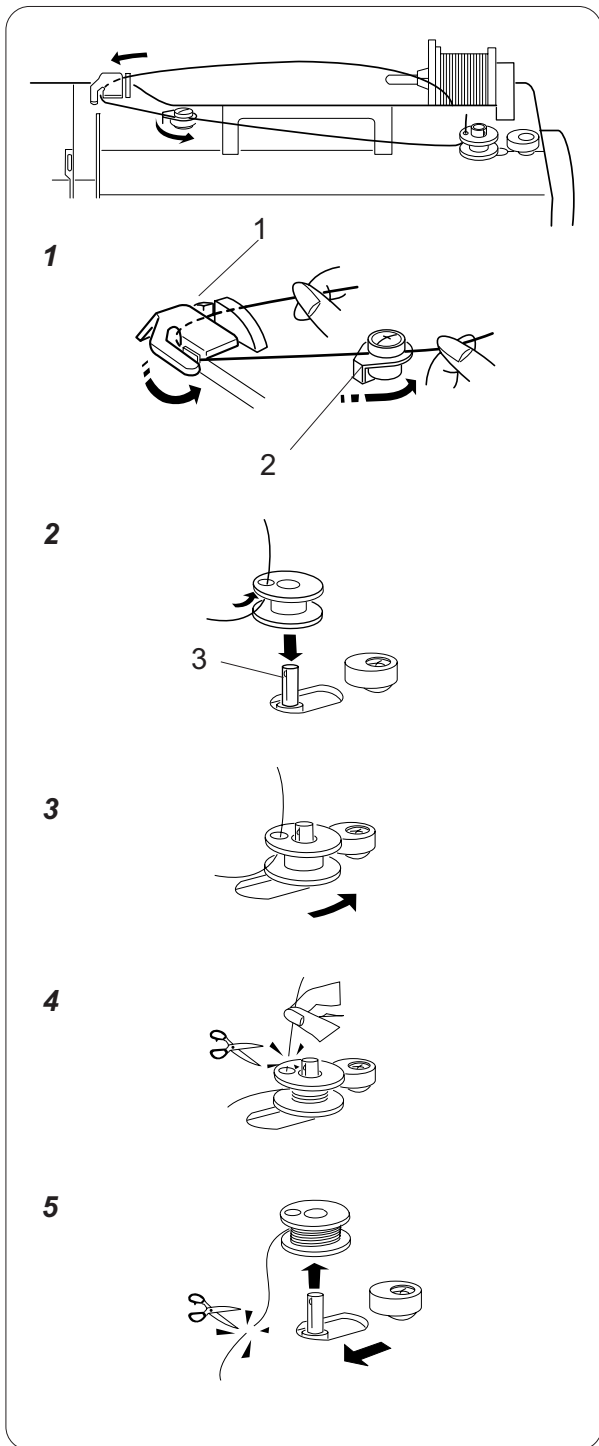
**5** Снова нажмите на педаль. Когда шпулька будет полностью намотана, машина остановится автоматически. Верните шпульку в первоначальное положение, отодвинув шпиндель влево, и обрежьте нить как показано на рисунке.

### Дополнительный катушечный стержень

Дополнительный катушечный стержень предназначен для намотки нитки на шпульку, не заправляя нити в машину, или для работы с двойной иглой.

Используя дополнительный катушечный стержень можно выполнять намотку шпульки по схеме указанной на рисунке.

**1** Дополнительный катушечный стержень



## Установка шпульки

**1** Поместите шпульку в держатель, отматывая нить против часовой стрелки.

1 Конец нити

**2** Пропустите нить в первый паз в передней части шпуледержателя. Отведите нить влево и пропустите ее между пружинами натяжения.

2 Паз

3 Пружины натяжения

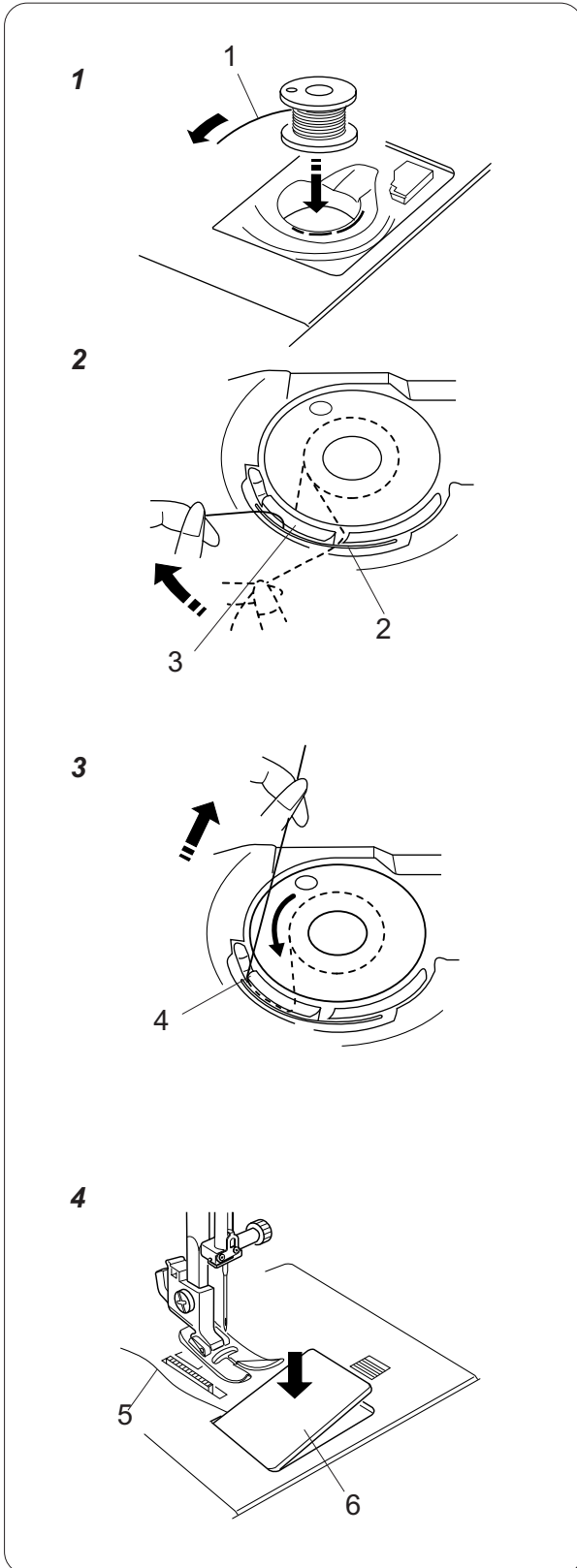
**3** Продолжайте осторожно вытягивать нить, пока она не соскользнет в паз.

4 Паз

**4** Вытяните назад около 15 см нити. Установите пластину челночного отсека. Проверьте, правильно ли Вы вдели нить, сравнивая с подсказкой на крышке челночного отсека .

5 Нить

6 Крышка челночного отсека



## Заправка нити в машину

Поверните на себя маховое колесо и поднимите рычаг нитеводителя в наивысшее положение. Поднимите рычаг прижимной лапки. Установите катушку на катушечный стержень, нить должна отматываться в направлении, показанном на рисунке.

**1** Обведите нить вокруг верхнего нитенаправителя.

**1** Направитель верхней нити

**2** Вытяните нить с катушки, пропустите ее вниз вдоль правого канала. Проведите нить справа налево вокруг нитенаправительной пластины и затем проведите нить по левому каналу.

**2** Правый канал

**3** Нитенаправительная пластина

**4** Левый канал

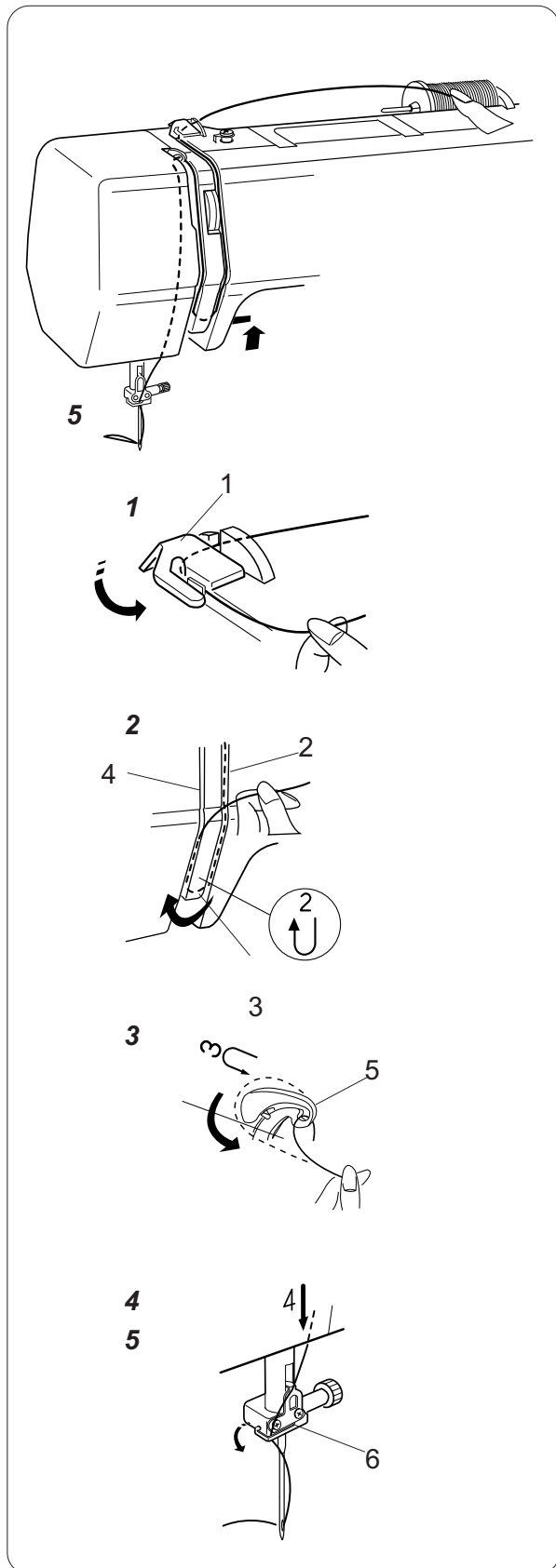
**3** Подтяните нить справа налево над рычагом нитеводителя и вниз в ушко рычага нитеводителя.

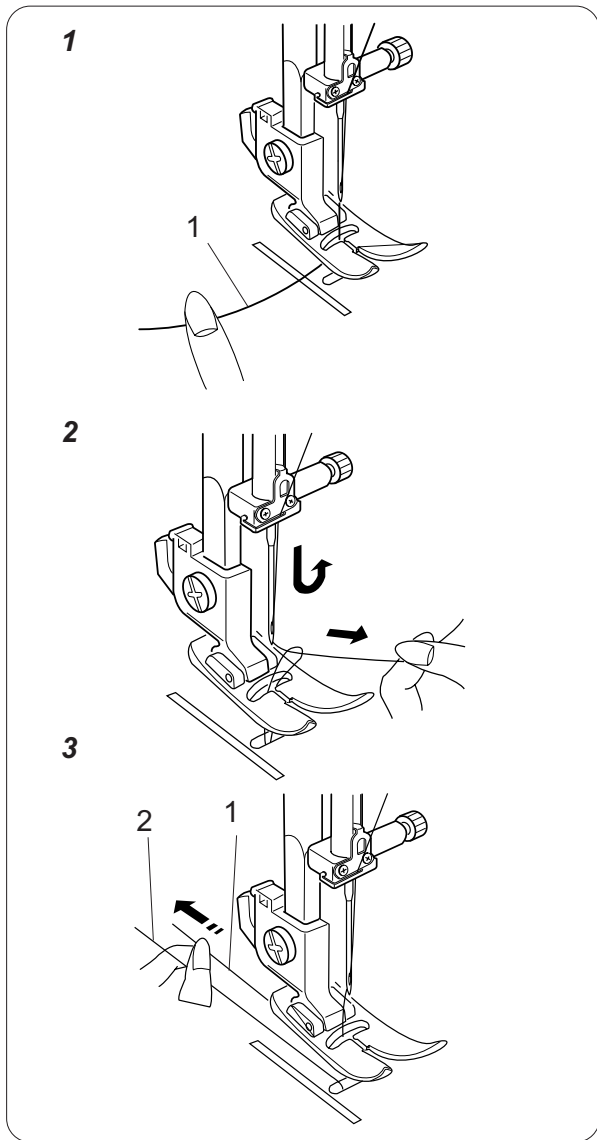
**5** Рычаг нитеводителя

**4** Выведите нить вниз по левому каналу и спустите ее вниз. Проведите нить влево за игольным нитеводителем.

**6** Игольным нитеводителем

**5** Вденьте нить в иглу спереди назад





### Вытягивание нижней нити

**1** Поднимите прижимную лапку, слегка удерживайте игольную нитку левой рукой.

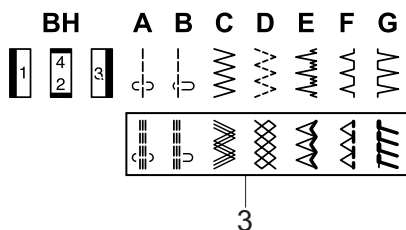
1 Игольная нитка

**2** Поверните на себя маховое колесо и поднимите на себя иглу и игловодитель в наивысшее положение. Слегка потяните за игольную нить. Сформируйте петлю из нижней нити.

1 Игольная нитка

2 Шпульная нитка

**3** Вытяните по 10–15 см обеих нитей и отведите их назад под прижимную лапку.



## Переключение выбора строчек

### ВНИМАНИЕ!

Поднимите иглу над тканью когда выбираете строчку.



## Переключатель выбора строчек

Для выбора нужной Вам операции поверните переключатель выбора строчек так, чтобы буква с изображением нужной операции совпало с индикационной меткой.

- 1 Переключатель выбора строчек
- 2 Индикационная метка

### ВНИМАНИЕ!

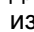
Не поворачивайте переключатель выбора строчек, если игла находится в ткани. Игла может сломаться или погнуться.



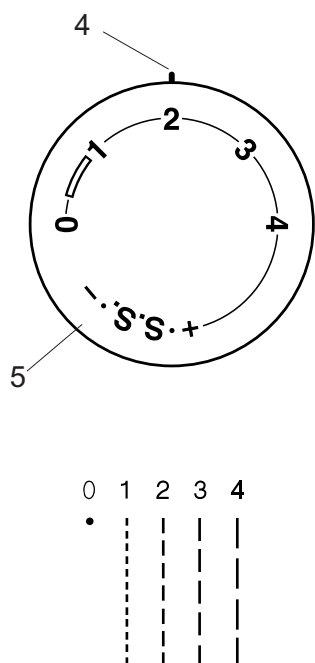
Для выбора стежков стреч, установите ручку длины стежка на «S.S»

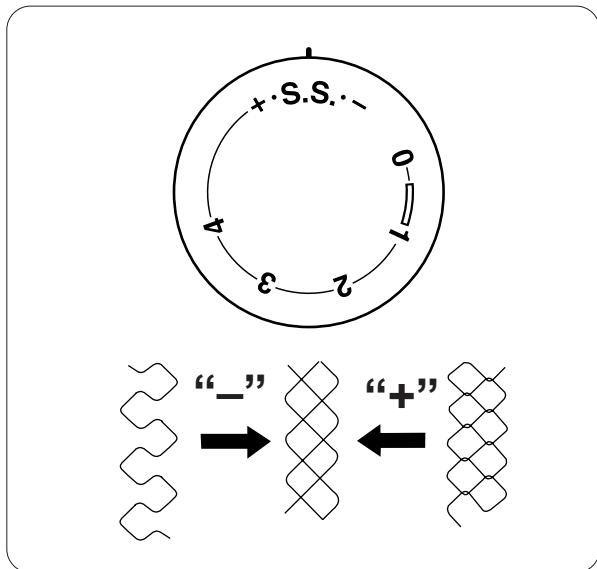
## 3 Виды стреч стежка

## Изменение длины стежка

Поверните ручку изменения длины стежка и установите нужную цифру длины стежка у контрольной отметки. Чем больше цифра, тем длиннее стежок. Символ «  » означает ряд изменений при выполнении петли

- 4 Индикационная метка
- 5 Ручка изменения длины стежка





## Регулировка баланса стрейч стежков

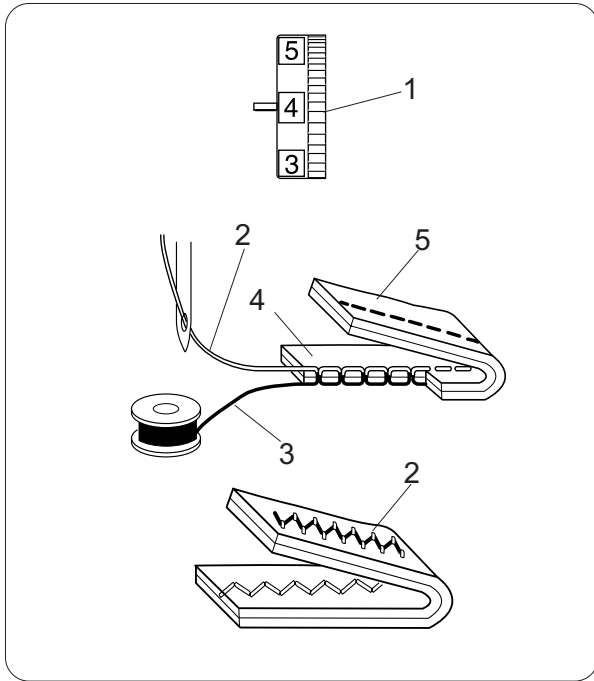
Для выбора стежков стрейч, установите ручку длины стежка на S.S.

Если стрейч строчка не ровная, то поверните ручку изменения длины стежка:

« - », чтобы сжать

« + » чтобы расширить





## Настройка натяжения верхней нити

### Для прямой строчки:

Натяжение нити при шитье устанавливается в зависимости от обрабатываемой ткани, количества слоев и других различных условий. Для изменения натяжения нити поверните диск натяжения нити.

1 Диск натяжения нити

### Сбалансированное натяжение

Идеальная прямая строчка будет в том случае, если игольная и нижняя нитки сцепляются в центре двух слоев ткани.

### Для зигзагообразной строчки:

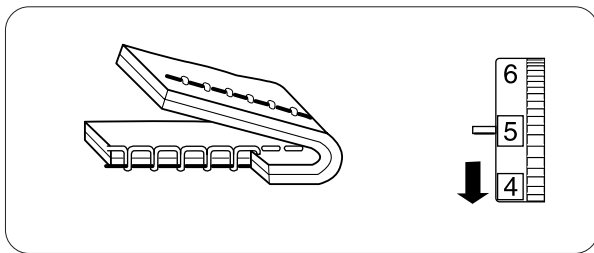
При правильной строчке зигзага шпульная нить не должна показываться на верхней стороне ткани. Натяжение верхней нити следует принять слабее по сравнению с прямой строчкой. Верхняя нитка должна слегка появляться на обратной стороне ткани.

2 Игольная нить

3 Шпульная нить

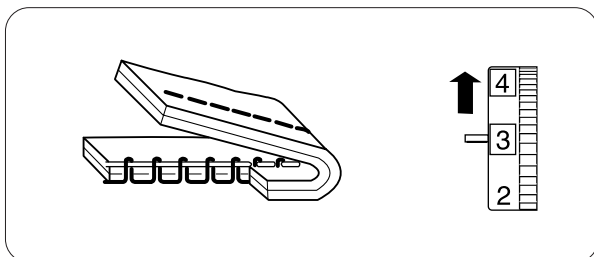
4 Лицевая ( верхняя ) сторона изделия

5 Изнаночная ( нижняя ) сторона изделия



### \*Натяжение нити слишком маленькое

Игольная нить видна на нижней стороне ткани. Для увеличения натяжения верхней нитки повернуть диск в сторону больших номеров.



### \*Натяжение нити слишком большое

Нижняя нить видна на верхней стороне ткани. Для ослабления натяжения верхней нити повернуть диск в сторону меньших номеров.

### РАЗДЕЛ 3. ОСНОВНЫЕ ШВЕЙНЫЕ ТЕХНИКИ

#### Прямая строчка

##### Установки машины

- 1 Выбор строчки: А или В
- 2 Длина стежка: 1.5-4
- 3 Натяжение нити: 2-6
- 4 Прижимная лапка: лапка для зигзага А

##### Начало работы

Поднимите прижимную лапку и расположите ткань под лапкой.

Опустите иглу в ткань.

Опустите прижимную лапку и отведите нити назад. Нажмите на ножную педаль.

##### Изменение направления строчки

Остановите машину, поверните на себя маховое колесо и опустите иглу в ткань.

Поднимите прижимную лапку.

Поверните ткань вокруг иглы и смените по желанию направление строчки.

Опустите прижимную лапку и продолжайте работать.

##### Завершение строчки

Для закрепления конца строчки нажмите на кнопку реверса и прошейте несколько обратных стежков в конце шва.

Поднимите прижимную лапку и снимите ткань, отведя нити назад.

Подведите нити вверх к нитеобрезателю.

Обрежьте нити на достаточной длине для начала нового шва.

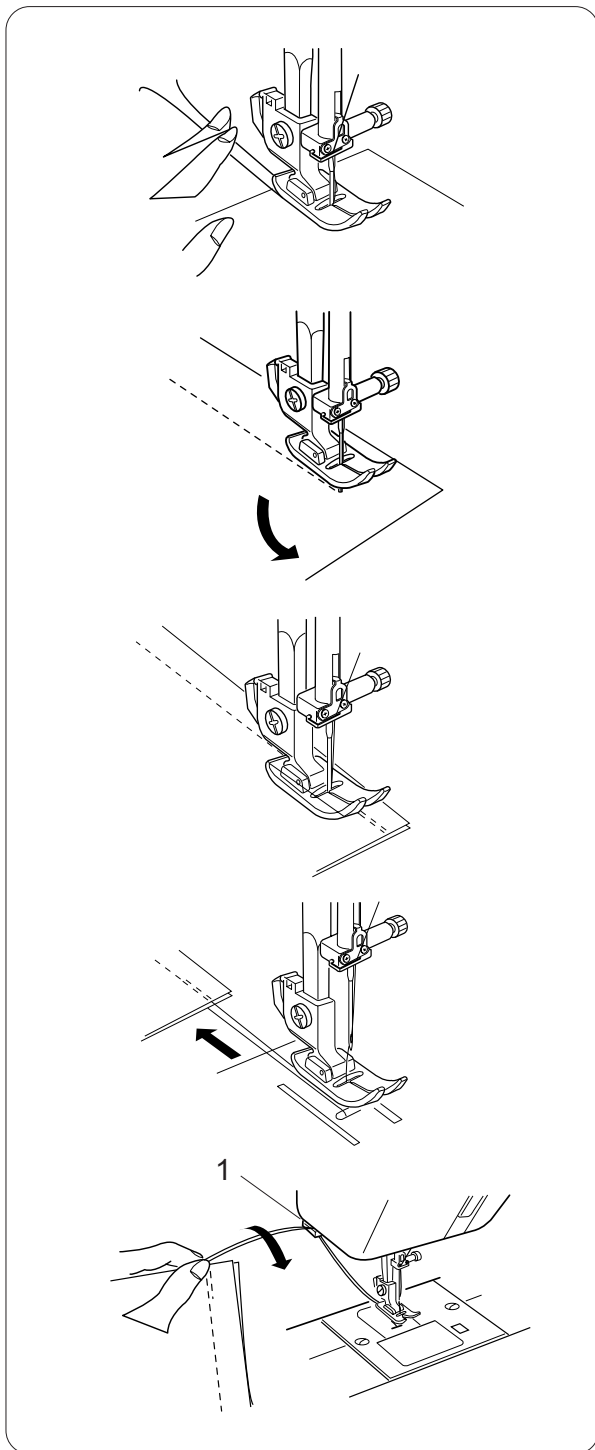
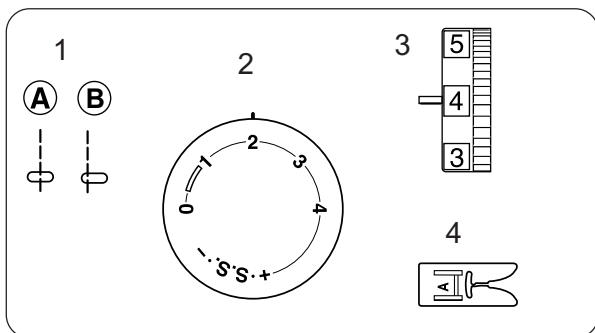
##### 1 Нитеобрезатель

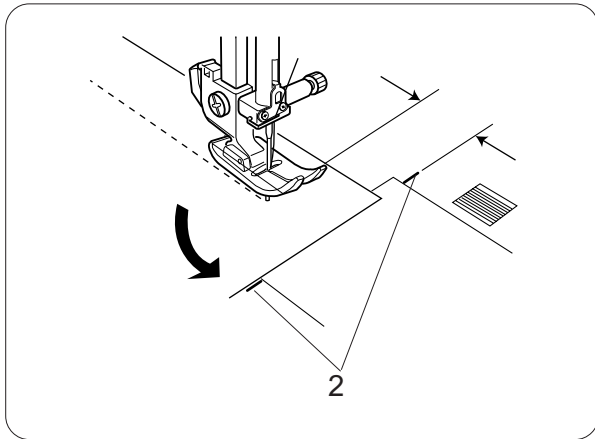
##### ПРИМЕЧАНИЕ:

При работе с лапкой для петли отводите нити влево.

Для закрепления начала строчки сделайте несколько стежков реверса, а затем продолжайте строчить вперед.

При работе с легкими и тонкими тканями допускается визуальное отклонение прямой строчки по косой.



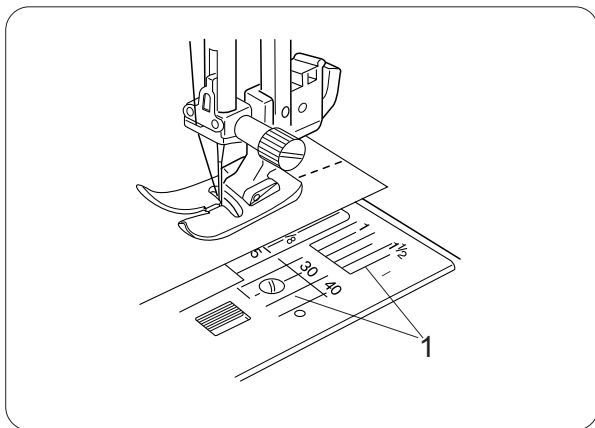


### Обработка прямых углов

Направитель для прямых углов позволяет удерживать расстояние в 1.6 см на припуск при обработке угла.

Когда край ткани достигнет линии направителя для прямого угла, как показано на рисунке, остановите машину, проверните на себя маховое колесо. Поднимите лапку и проверните ткань, чтобы край ткани совпал с направителем 1.6 см. Опустите прижимную лапку и начните работать в новом направлении.

2 Направитель для прямых углов

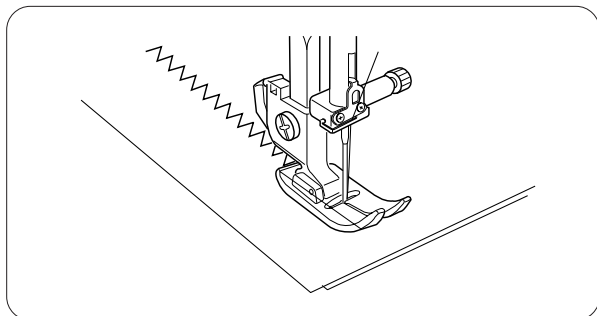
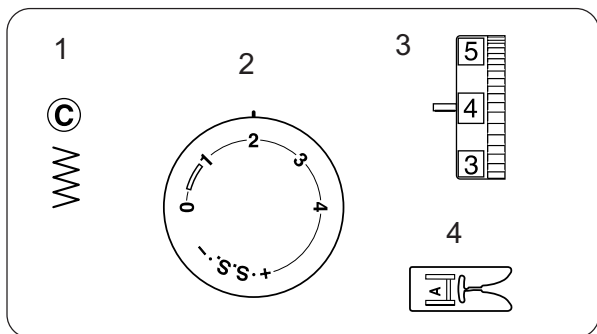


### Использование отметок на игольной пластине

Направительные линии на игольной пластине помогают отмерить припуск на шов. Цифры на игольной пластине определяют расстояние между центральной позицией иглы и направительной линией.

1 Направительные линии

цифра	15	20	4/8	5/8	6/8
расстояние (см)	1,5	2,0	1,3	1,6	1,9
расстояние (дюйм)	(5/8)	(3/4)	1/2	5/8	3/4



## РАЗДЕЛ 4. РАБОЧИЕ СТРОЧКИ.

### Строчка зигзаг

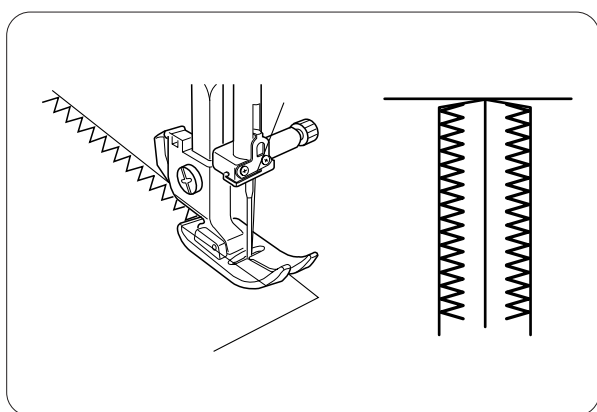
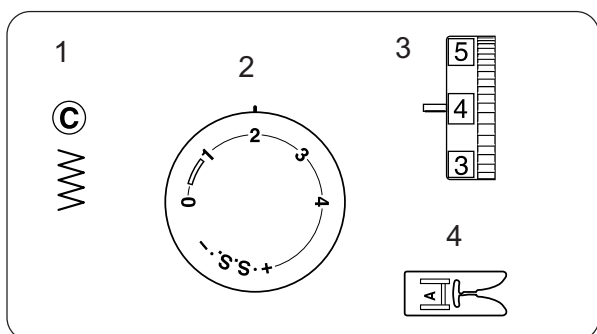
#### Установки машины

- 1 Выбор строчки: С
- 2 Длина стежка: 0.5 - 3
- 3 Натяжение нити: 2 - 5
- 4 Прижимная лапка : лапка для зигзага А

Простой зигзаг широко используется для обработки краев, пришивания пуговиц и т.д. При необходимости измените длину стежка

#### ПРИМЕЧАНИЕ:

При работе с тканями стрейч и трикотажем используйте стабилизатор во избежание обсыпания нитей.

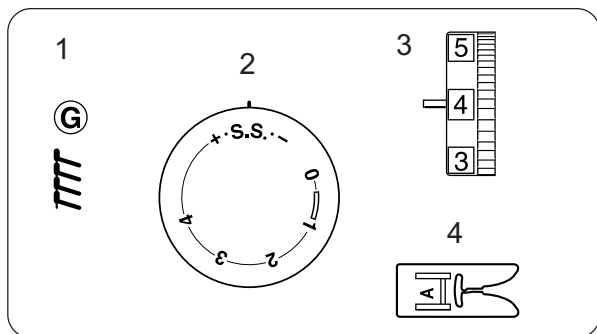


### Обметывающая строчка

#### Установки машины

- 1 Выбор строчки: С
- 2 Длина стежка: 1 - 2
- 3 Натяжение нити: 3 - 7
- 4 Прижимная лапка : лапка для зигзага А

Этим стежком обрабатывается край материала для предотвращения обсыпания нитей.

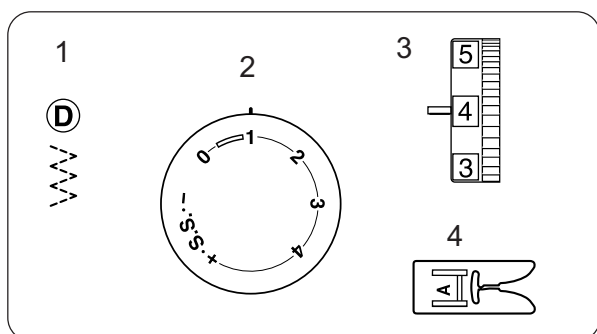
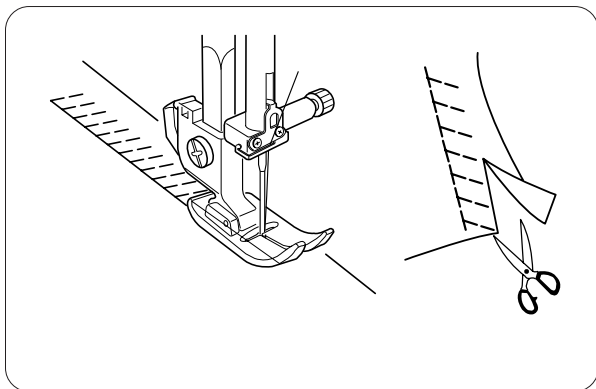


### Трикотажная строчка

#### Установки машины

- 1 Выбор строчки: G
- 2 Длина стежка: S.S
- 3 Натяжение нити: 3-7
- 4 Прижимная лапка: лапка для зигзага A

Этот стежок идеален для работы с трикотажем или средними тканями для создания узкого шва. Также он хорош для обработки купальных костюмов из спандекса. Разложите ткань, оставив 1,6 см на припуск. После создания шва отрежьте излишнюю ткань по краю.



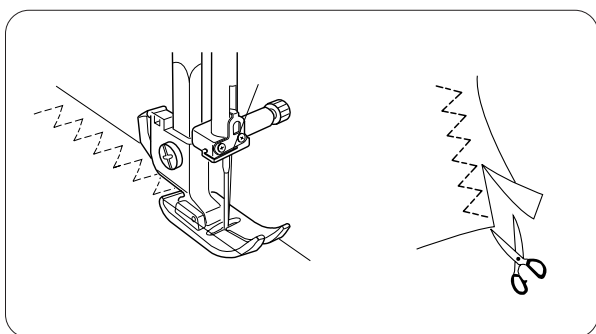
### Строчка трико (Тройной сложный зигзаг)

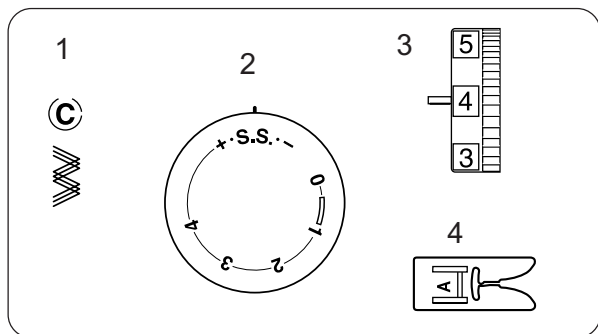
#### Установки машины

- 1 Выбор строчки: D
- 2 Длина стежка: 0,5-1,5
- 3 Натяжение нити: 3-6
- 4 Прижимная лапка: лапка для зигзага A

Этот стежок используется для отделки краев синтетических и других тканей, склонных собираться в складки.

Расположите ткань и создайте шов в 1,6 см. После шитья отрежьте лишнюю ткань. Также он превосходно подходит для штокки.

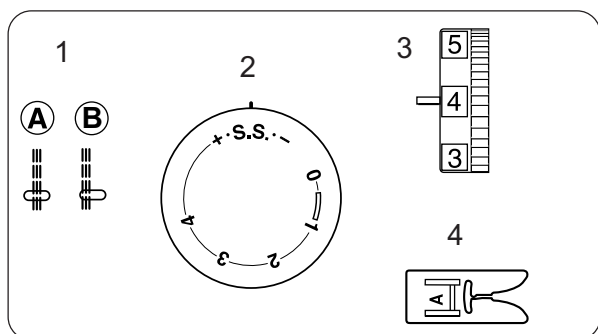
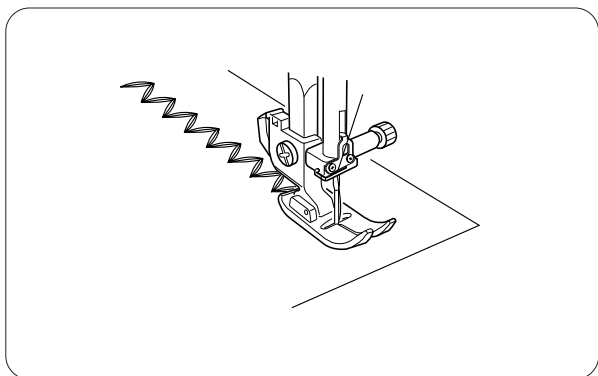




### Строчка стрейч зигзаг

#### Установка машины

- 1 Выбор строчки: С
  - 2 Длина стежка: SS
  - 3 Натяжение нити: 2- 5
  - 4 Прижимная лапка: лапка для зигзага А
- Эта строчка формируется из двух стежков вперед и одного назад. Такой шов нелегко разорвать. Используется как декоративный.



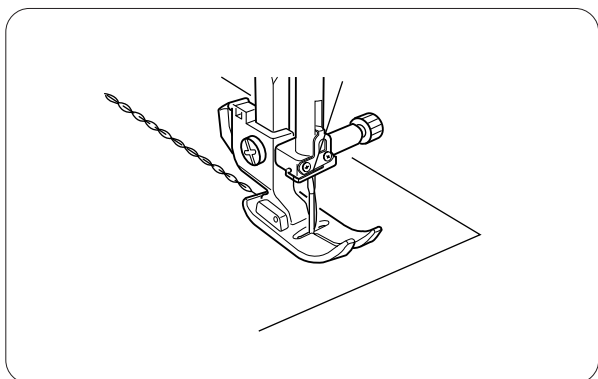
### Прямая строчка стрейч

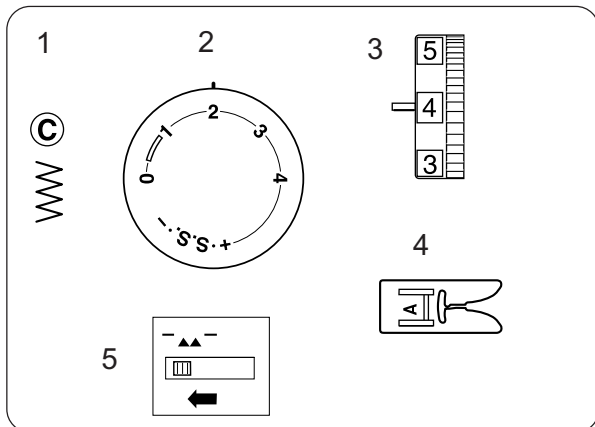
#### Установка машины

- 1 Выбор строчки: А или В
  - 2 Длина стежка: SS
  - 3 Натяжение нити: 2- 5
  - 4 Прижимная лапка: лапка для зигзага А
- Эта строчка формируется из двух стежков вперед и одного назад. Такой шов нелегко разорвать.

Используйте его в области проймы и втачивания рукавов.

Можно также использовать при шитье рюкзаков. Слегка направляйте ткань во время работы, т.к. она постоянно двигается вперед-назад.





## Пришивание пуговиц

### Установка машины

- 1 Выбор строчки: С
- 2 Длина стежка: любая
- 3 Натяжение нити: 3- 7
- 4 Прижимная лапка: лапка для зигзага А
- 5 Транспортер ткани отключен

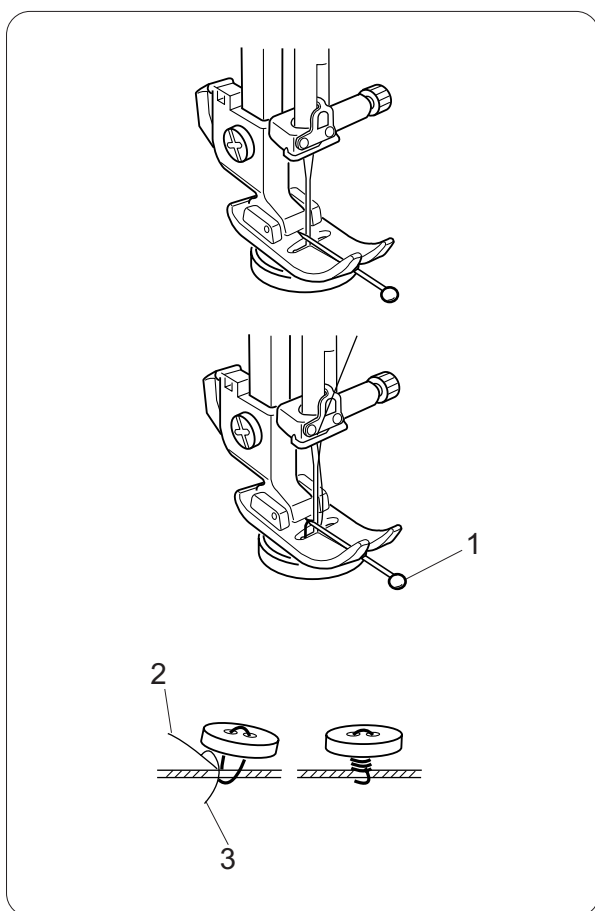
Удалите нить из иглы. Измените ширину зигзага так, чтобы игла проходила сквозь прорезь на лапке попадала в отверстие пуговицы. Поверните маховое колесо и проверьте, входит ли игла в отверстие пуговицы. Опустите прижимную лапку, чтобы закрепить пуговицу на месте. Отверстия в пуговице должны совпадать с прорезью на лапке.

Сверху на лапку положите булавку, чтобы сформировать ножку. Проверьте, чтобы игла смогла пройти сквозь оба отверстия в пуговице.

### 1 Булавка

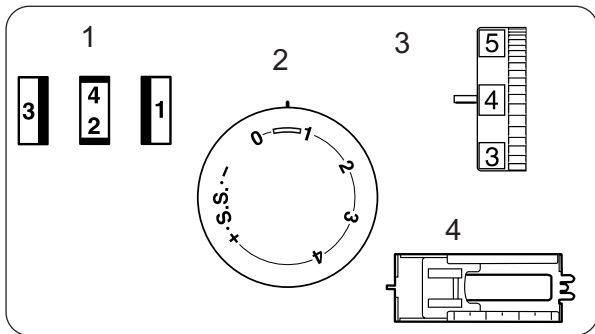
Заправьте нить в иглу и прошейте 10 стежков. Обрежьте обе нити в начале. Поднимите лапку и снимите ткань. Обрежьте игольную и шпульную нити, оставляя хвостики по 20 см. Выведите игольную нить между пуговицей и тканью через отверстие в пуговице. Потяните за игольную нить и подхватите шпульную, выведите их на лицевую сторону ткани. Замотайте нити вокруг ножки и завяжите их вместе.

- 2 Игольная нить
- 3 Шпульная нить



### ПРИМЕЧАНИЕ:

По окончании пришивания пуговиц подключите транспортер ткани.



## Петля за 4 шага

### Установки машины

- 1 Выбор строчки:
- 2 Длина стежков: 0,5- 1
- 3 Натяжение нити: 1- 5
- 4 Прижимная лапка: рамка для петли J

**1** Установите ручку выбора строчки на “”. Аккуратно отметьте длину петли на ткани. Расположите ткань так, чтобы дальняя поперечина была прямо под лапкой (петля должна двигаться на вас). Отведите обе нити влево. Передвиньте ползунок на себя так, чтобы отметка наверху 2 совпадала с точкой начала 1.

- 1 Точка начала
- 2 Отметка наверху
- 3 Игольная нить
- 4 Шпульная нить

### ПРИМЕЧАНИЕ:

Шкала на ползунке приведена в см.

**2** Прошейте вперед пока не достигнете отметки Вашей петли. Остановите машину на левом стежке.

**3** Поднимите иглу в верхнее положение и установите ручку выбора строчек на “”. Прошейте 5 стежков. Остановите машину на правом стежке.

**4** Поднимите иглу в верхнее положение и установите ручку выбора строчек на “”. Шейте вперед, пока не достигнете дальней отметке петли

**5** Поднимите иглу в верхнее положение и установите ручку выбора строчек на “”. Прошейте 5 стежков и остановитесь. Затем установите длину стежка «0», а ручку выбора строчек на прямой стежок. Прошейте несколько закрепляющих стежков.

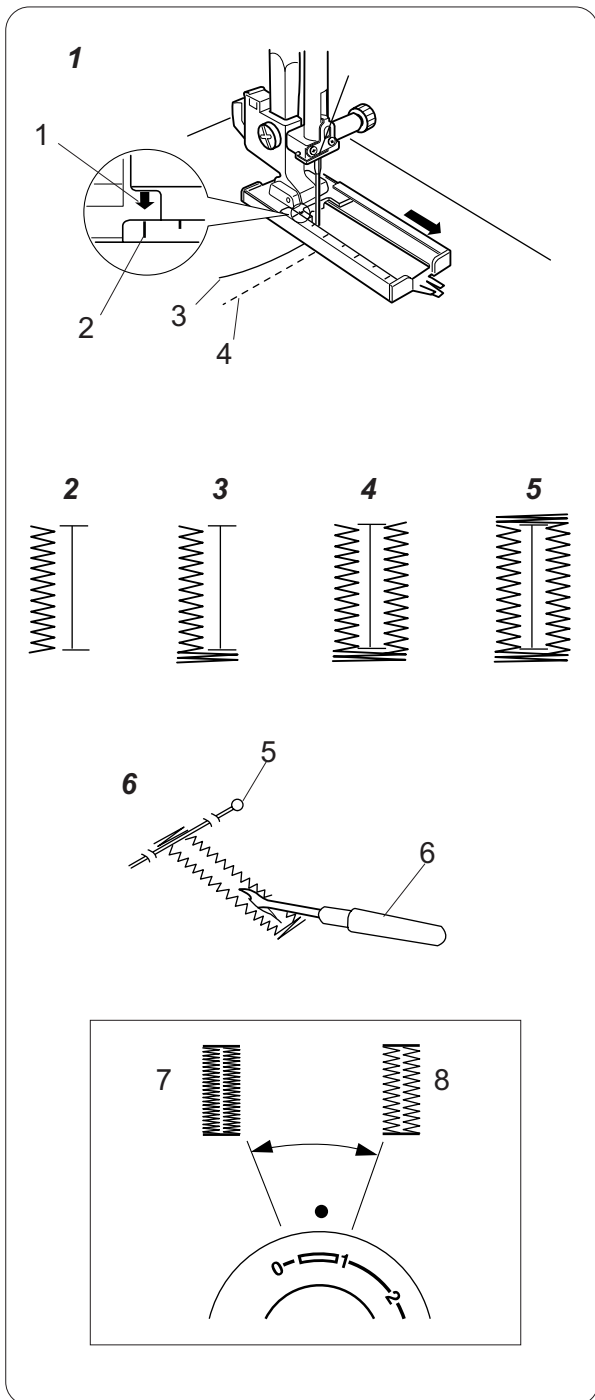
**6** Поднимите иглу и прижимную лапку. Снимите ткань с машины и обрежьте нитки. Внутрь петли вставьте булавку. Прорежьте петлю вспарывателем. Будьте внимательны, не разрежьте стежки.

- 5 Булавка
- 6 Вспарыватель

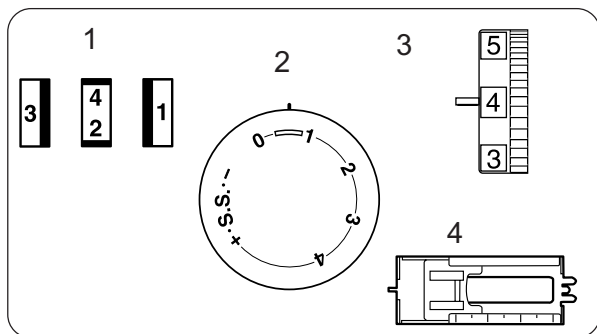
### Изменение плотности петли

Поверните ручку изменения длины стежка в пределах “” для изменения плотности стежков петли.

- 7 Плотная петля
- 8 Рыхлая петля



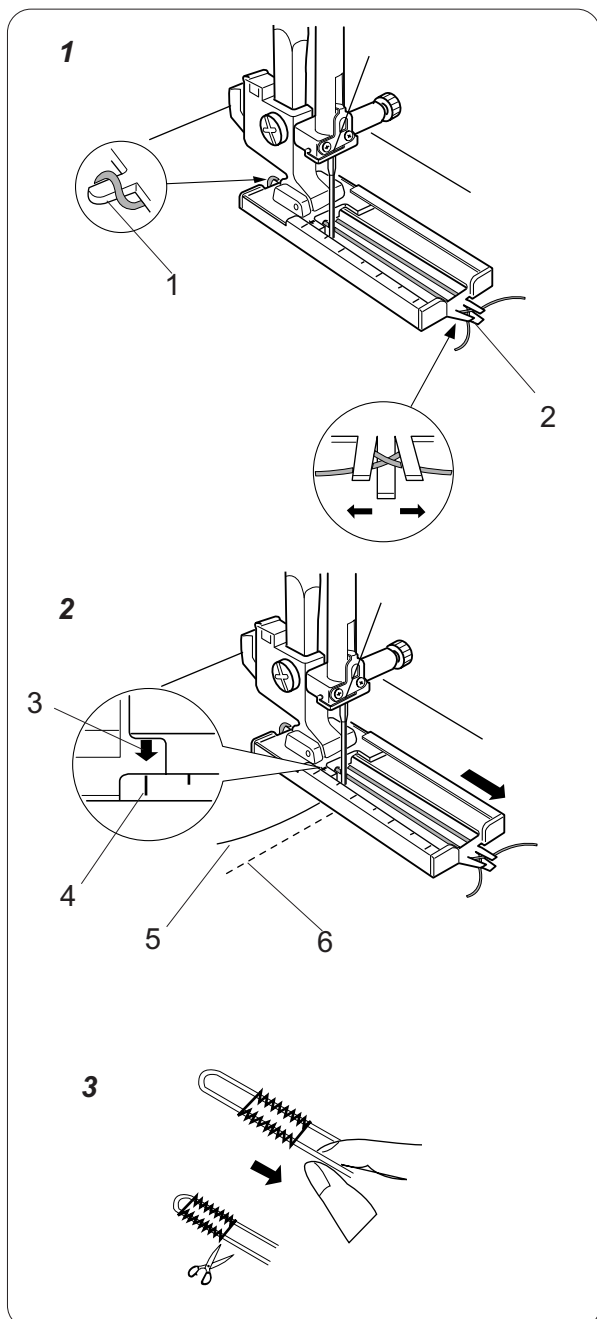




## Зажгутованная петля

### Установки машины

- 1 Выбор строчки:
- 2 Длина стежков: 0,5 - 1
- 3 Натяжение нити: 1 - 5
- 4 Прижимная лапка: рамка для петли J



**1** Поднимите лапку для петли, набросьте шнур на крючок сзади лапки. Переведите концы шнура вперед, заправив под лапку. Зацепите шнур в вилке впереди лапки, чтобы натянуть его.

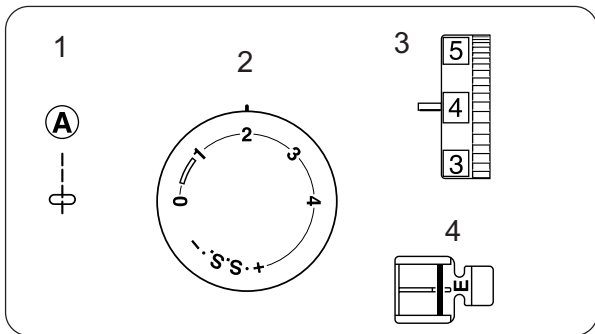
- 1 Крючок
- 2 Вилка

**2** Отведите обе нити влево. Передвиньте ползунок на себя так, чтобы верхняя отметка на ползунке (4) совпадала с точкой начала (3)

- 3 Точка начала
- 4 Верхняя отметка
- 5 Игольная нить
- 6 Шпульная нить

Опустите иглу в ткань в точке начала и опустите прижимную лапку. Слегка нажмите на педаль и создайте петлю поверх шнура. Последовательность выполнения такая же, как и при создании простой петли.

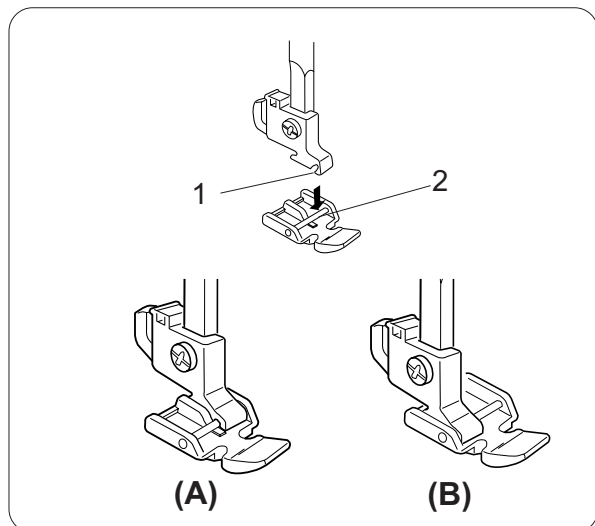
**3** Потяните за левый конец шнура, затяните его и обрежьте концы. Как разрезать петлю см. стр. 22.



## Пришивание молнии

### Установка машины

- 1 Выбор строчки: А
- 2 Длина стежка: 1,5 - 4
- 3 Натяжение верхней нити: 3 - 6
- 4 Прижимная лапка: лапка для пришивания молнии Е



### Установка лапки для молнии

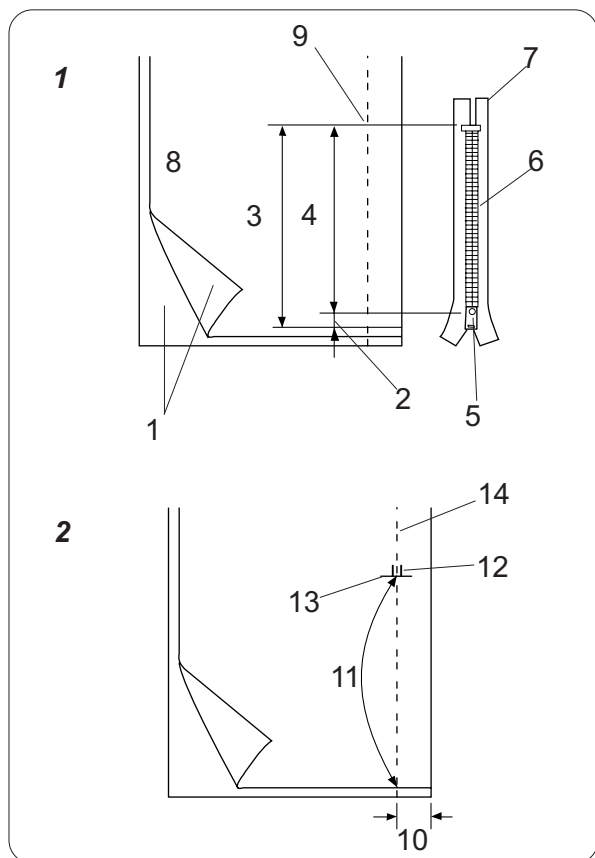
Сопоставьте перекладину на лапке с выемкой на держателе лапки.

Чтобы пришить левую сторону молнии, пристегните лапку для молнии на правый край перекладины.

Чтобы пришить правую сторону молнии, пристегните лапку для молнии на левый край перекладины.

- 1 Выемка
- 2 Перекладина

- А** Когда прошивается левая сторона  
**В** Когда прошивается правая сторона



### Подготовка ткани

**1** Добавьте 1 см к размеру молнии. Это общий размер раскрытия.

- 1 Лицевая сторона ткани
- 2 1 см
- 3 Размер раскрытия
- 4 Длина молнии
- 5 Замок
- 6 Зубцы молнии
- 7 Лента молнии
- 8 Изнаночная сторона ткани
- 9 Конец раскрытия

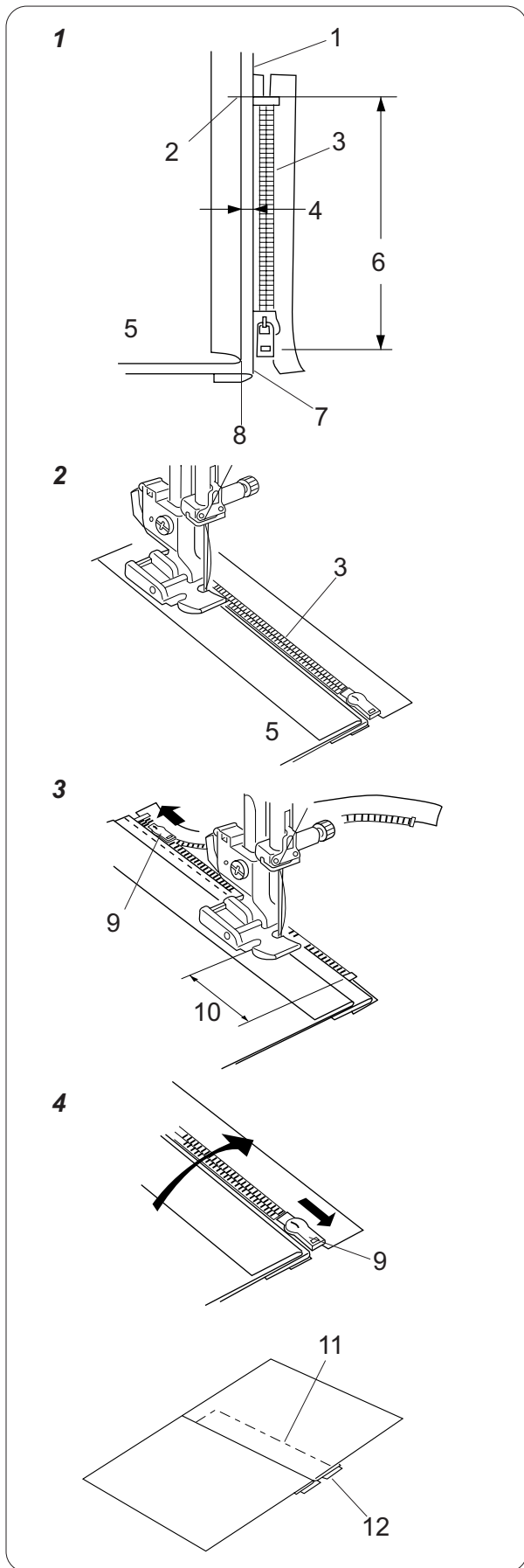
### ПРИМЕЧАНИЕ:

Ослабьте натяжение нити до 1 для стежков наметки.

**2** Сложите лицевые стороны ткани вместе и прошейте до конца раскрытия молнии, оставив 2 см на припуск.

Закрепите стежки реверсом. Наметайте раскрытие молнии с длиной стежка в 4.5.

- 10 2 см
- 11 Раскрытие молнии
- 12 Стежок реверс
- 13 Конец раскрытия
- 14 Шов



## Как шить

**1** Заложите наверх верхние припуски. Отверните назад нижний припуск и сформируйте складку в 0,3 см. Расположите зубцы молнии рядом с этой складкой и приколите булавкой.

- 1 Нижняя ткань
- 2 Конец раскрытия
- 3 Зубцы молнии
- 4 0,3 см
- 5 Изнанка верхней ткани
- 6 Размер раскрытия
- 7 Складка
- 8 Стежки наметки

**2** Пристегните лапку для молнии на правую сторону. Прошейте все слои от конца раскрытия молнии, направляя зубцы молнии вдоль края лапки.

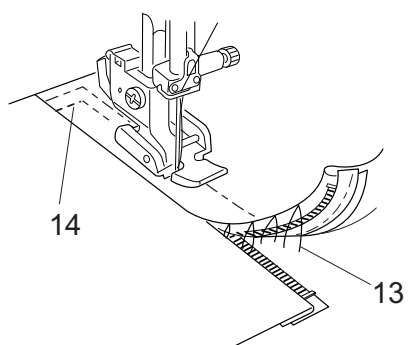
**3** Остановите машину за 5 см перед тем, как лапка достигнет замка молнии. Опустите иглу в ткань, поднимите лапку. Откройте иглу, затем опустите лапку, прошейте остаток шва.

- 9 Замок
- 10 5 см

**4** Закройте молнию и расправьте верхнюю ткань над молнией. Приметайте верхнюю ткань к ленте молнии.

- 11 Стежки наметки
- 12 Лента молнии

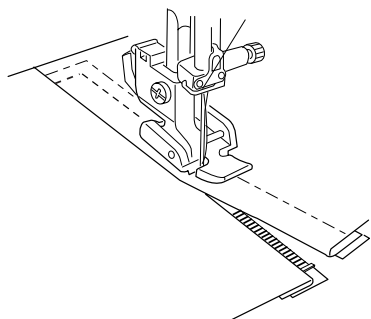
**5**



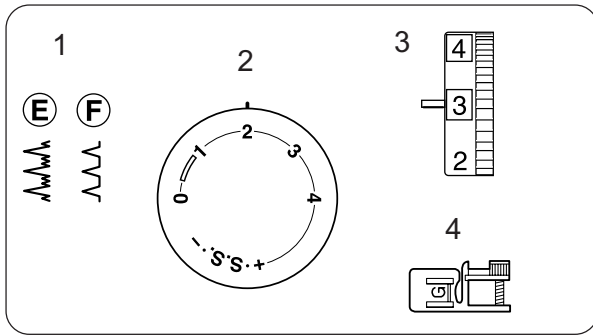
**5** Отстегните лапку и пристегните ее на левую сторону перекладки. Сделайте строчку поперек конца раскрытия на 1 см от него. Поверните ткань на 90 градусов и пристрочите ленту молнии к изделию. Остановите машину за 5 см перед тем, как лапка достигнет замка молнии. Опустите иглу в ткань и поднимите лапку. Удалите стежки наметки.

13 Стежки наметки на обратной стороне  
14 1 см

**6**



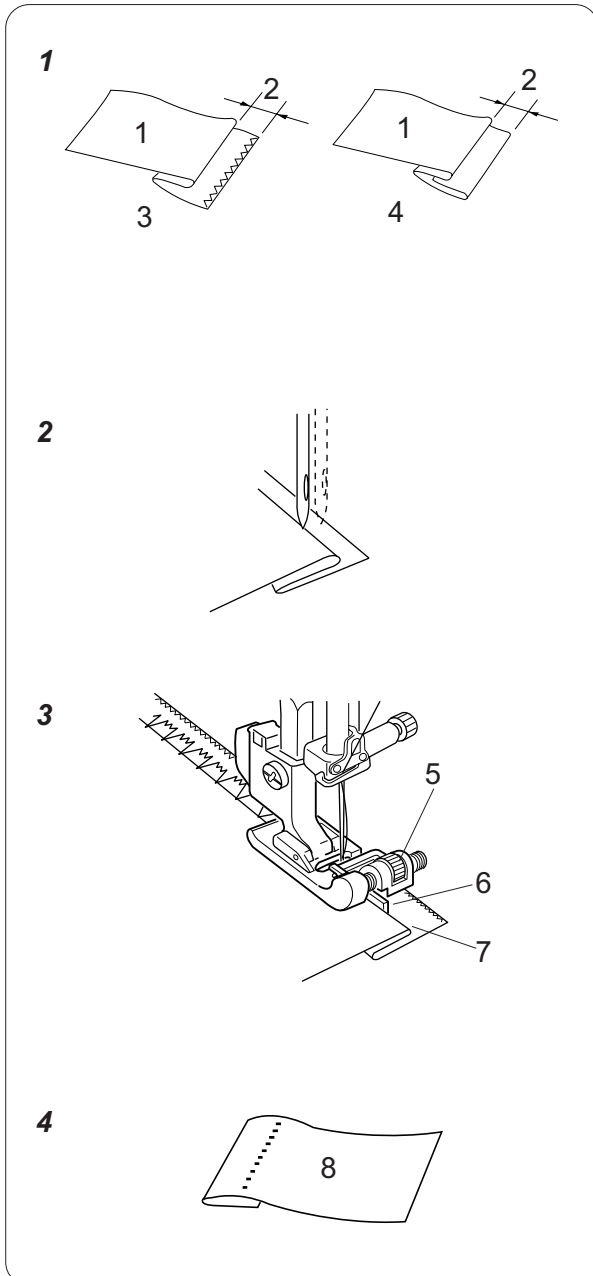
**6** Откройте молнию, опустите лапку и прошейте остаток шва. Закрепите шов обратными стежками. По окончании удалите все стежки наметки.



## Потайная строчка

### Установка машины

- 1 Выбор строчки: E или F
- 2 Длина стежка: 2 - 3
- 3 Натяжение верхней нити: 1 - 4
- 4 Прижимная лапка: лапка для потайной строчки G



- 1 Установка лапки для потайной строчки. Идеальный потайной стежок возможен только на толстых тканях. Прикрепите лапку для потайной строчки как на рисунке. Сложите толстую ткань по схеме оставив отогнутый край от 0.4 до 0.7 см

- 1 Обратная сторона ткани
- 2 от 0.4 до 0.7 см
- 3 Толстые ткани
- 4 Тонкие и средние ткани

- 2 Отрегулируйте положение иглы при необходимости так, чтобы игла только прихватывала край с левой стороны.

- 3 Ослабьте винт и сопоставьте направлять на лапке со складкой на ткани. Игла должна только прихватывать складку. Если игла уходит слишком далеко влево, передвиньте немного направлять влево. Если игла не захватывает складку, передвиньте направлять вправо. Шейте, направляя сложенный край вдоль направлять.

- 5 Винт
- 6 Складка
- 7 Направлять

### ПРИМЕЧАНИЕ:

Если стежки будут ложиться слишком далеко влево, они будут виднеться на лицевой стороне ткани.

- 4 По окончании раскройте ткань лицевой стороной вверх.

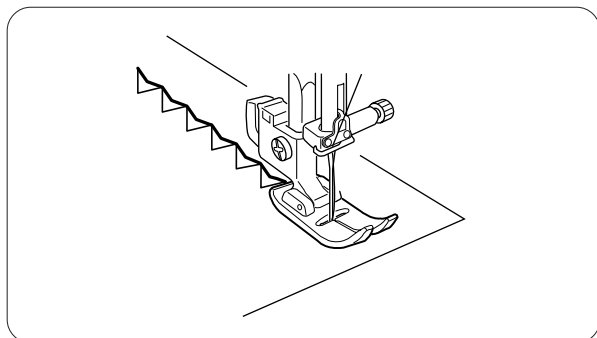
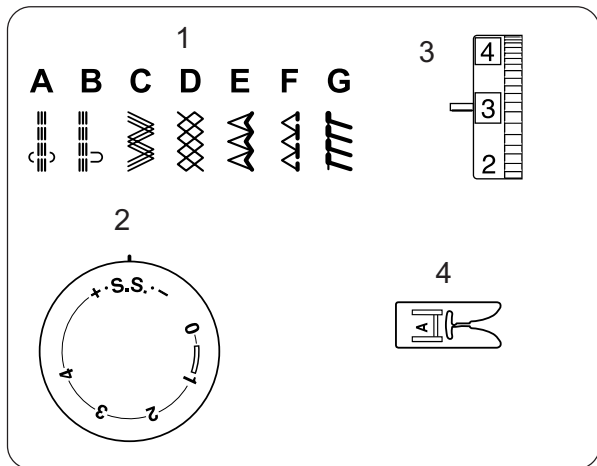
## РАЗДЕЛ 5. ДЕКОРАТИВНОЕ ШИТЬЕ

### Виды декоративных швов

#### Установка машины

- 1 Выбор строчки: A - G
- 2 Длина стежка: S.S
- 3 Натяжение верхней нити: 2 - 4
- 4 Прижимная лапка: лапка для зиг-зага А

Декоративные стежки стрейч используются для придания индивидуальности изделию. При работе осторожно направляйте ткань, т. к. Она будет двигаться вперед-назад.



### Пэчворк

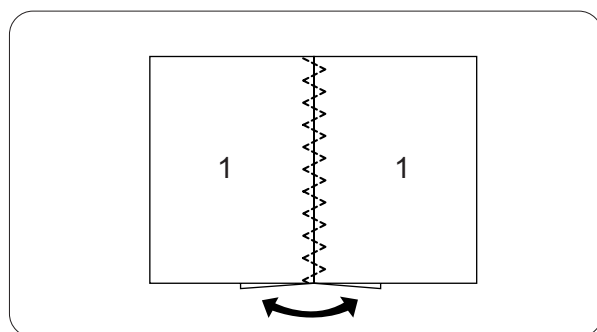
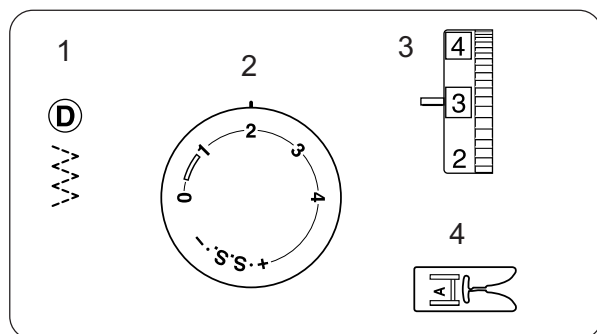
#### Установка машины

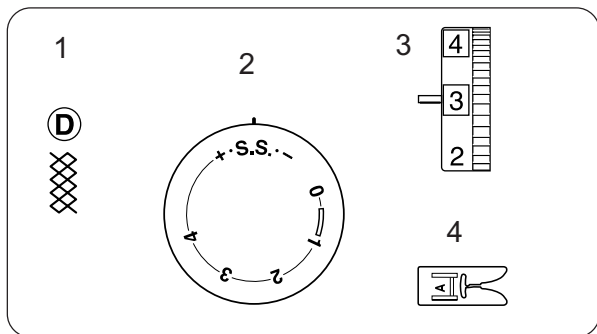
- 1 Выбор строчки: D
- 2 Длина стежка: 1 - 3
- 3 Натяжение верхней нити: 1 - 4
- 4 Прижимная лапка: лапка для зиг-зага А

#### Как шить

Прошейте прямым стежком две ткани, сложенные лицевой стороной вовнутрь. Разгладьте шов. Прошивайте строчку D на лицевой стороне изделия, располагая ее над центром линии шва.

- 1 Лицевая сторона ткани





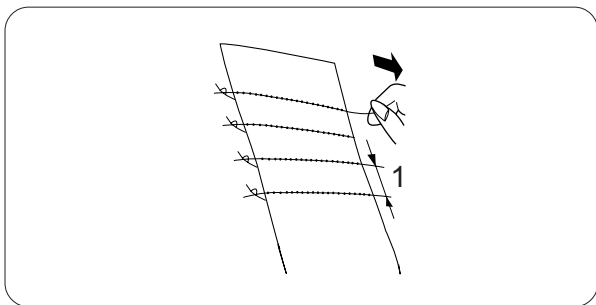
## Сборки

### Установка машины

- 1 Выбор строчки: D
- 2 Длина стежка: S.S
- 3 Натяжение верхней нити: 1 - 4
- 4 Прижимная лапка: лапка для зиг-зага А

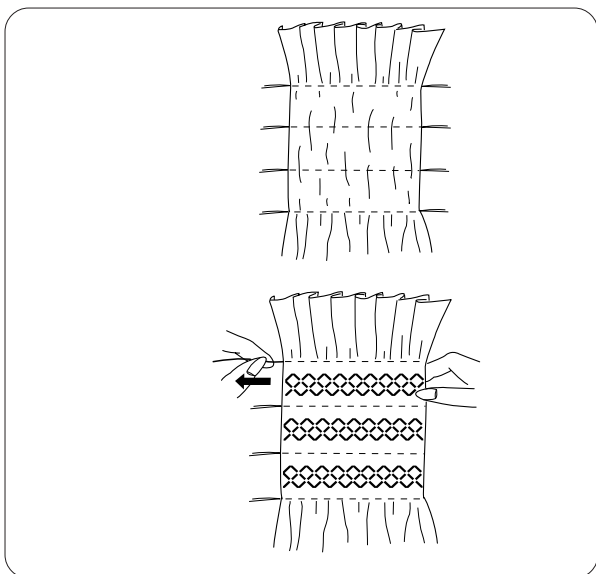
### ПРИМЕЧАНИЕ:

Ослабьте натяжение верхней нити для облегчения создания сборок.

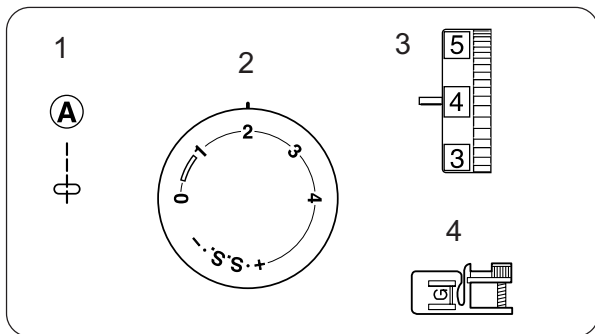


**1** Сборки – утонченная декоративная отделка на детской одежде или женских блузках. Выберите мягкую и легкую ткань такую как батист или шали. Отрежьте ткань в три раза длиннее длины предполагаемого проекта. Установите длину стежка на «4» и прошейте ряды прямых стежков, приблизительно на 1 см друг от друга для создания сборок.

1 1 см



**2** Завяжите нити с одной стороны . С другой стороны потяните за шпульную (нижнюю) нить и ровно распределите складки . Прошейте декоративные строчки между рядами прямых стежков. Вытяните нити прямых стежков.



### Узкие складки

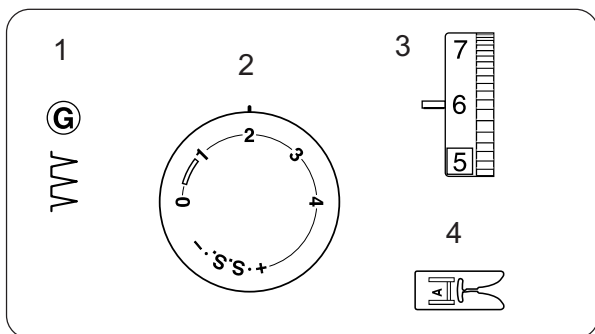
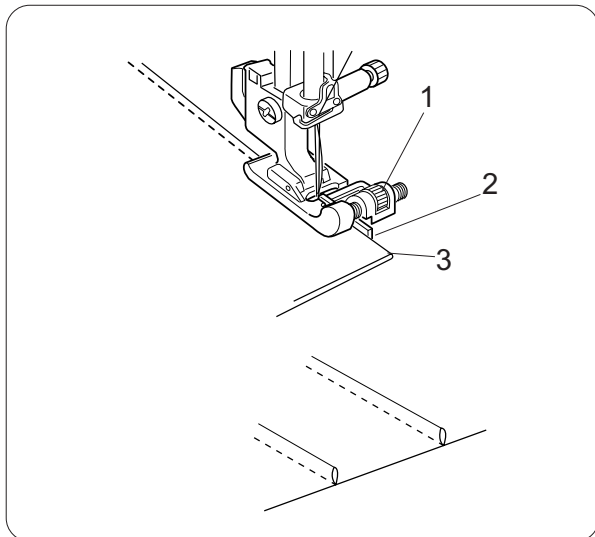
#### Установка машины

- 1 Выбор строчки: А
- 2 Длина стежка: 1,5 - 3
- 3 Натяжение верхней нити: 2 - 6
- 4 Прижимная лапка: лапка для потайной строчки G

Сложите ткань изнаночной стороной вовнутрь. Подложите сложенную ткань под прижимную лапку рядом с направителем лапки для потайного шва.

Опустите лапку и шейте, направляя складку вдоль направителя. Откройте ткань и прогладьте складки на одну сторону.

- 1 Винт
- 2 Направитель
- 3 Сложенный край



### Стежок «Ракушка»

#### Установка машины

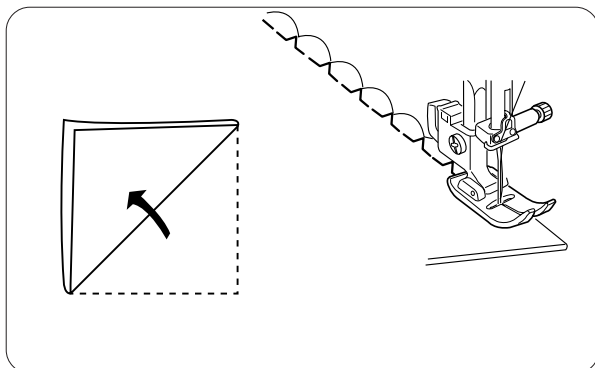
- 1 Выбор строчки: G
- 2 Длина стежка: 2 - 3
- 3 Натяжение верхней нити: 6 - 8
- 4 Прижимная лапка: лапка для зиг-зага А

Используйте легкие ткани.

Сложите ткань как показано на рисунке и прострочите по складке. Игла должна только обозначать сложенный край при создании ракушек по краю. Может потребоваться слегка увеличить натяжение верхней нити. Если Вышьете несколько рядов ракушек, расстояние между ними должно быть 1,5 см.

#### ПРИМЕЧАНИЕ:

Шов-ракушка также можно использовать на трикотаже или мягких шелковистых тканях в любом направлении.





## РАЗДЕЛ 6. УХОД ЗА МАШИНОЙ

### Чистка шпульного отсека и нижнего транспортера

#### ВНИМАНИЕ!



Отключите питание и вытащите вилку из розетки.

Не разбирайте машину иначе, чем описано в этой инструкции.

#### ПРЕДУПРЕЖДЕНИЕ:

Не храните машину в помещениях с повышенной влажностью, а также рядом с радиаторами или на прямом солнечном свете.

Отключите питание машины, вытащите вилку из розетки.

Поднимите иглу в наивысшую позицию. Снимите пластину челночного отсека, отодвинув кнопку вправо. Вытащите шпульку. Вычистите пыль и обрезки ткани щеточкой.

#### ПРИМЕЧАНИЕ:

Протирайте корпус машины мягкой тканевой салфеткой и нейтральным мылом. После чистки машины проверьте, установлены ли игла и прижимная лапка.

**1** Снимите установочный винт с левой и правой стороны игольной пластины при помощи отвертки, прилагаемой к машине. Снимите игольную пластину.

**1** Установочный винт

**2** Поднимите шпуледержатель и вытащите его.

**2** Шпуледержатель

**3** Прочистите шпуледержатель щеточкой и мягкой тканью.

**4** Прочистите тканенаправители и челночный механизм мягкой щеточкой

**3** Щеточка от пыли

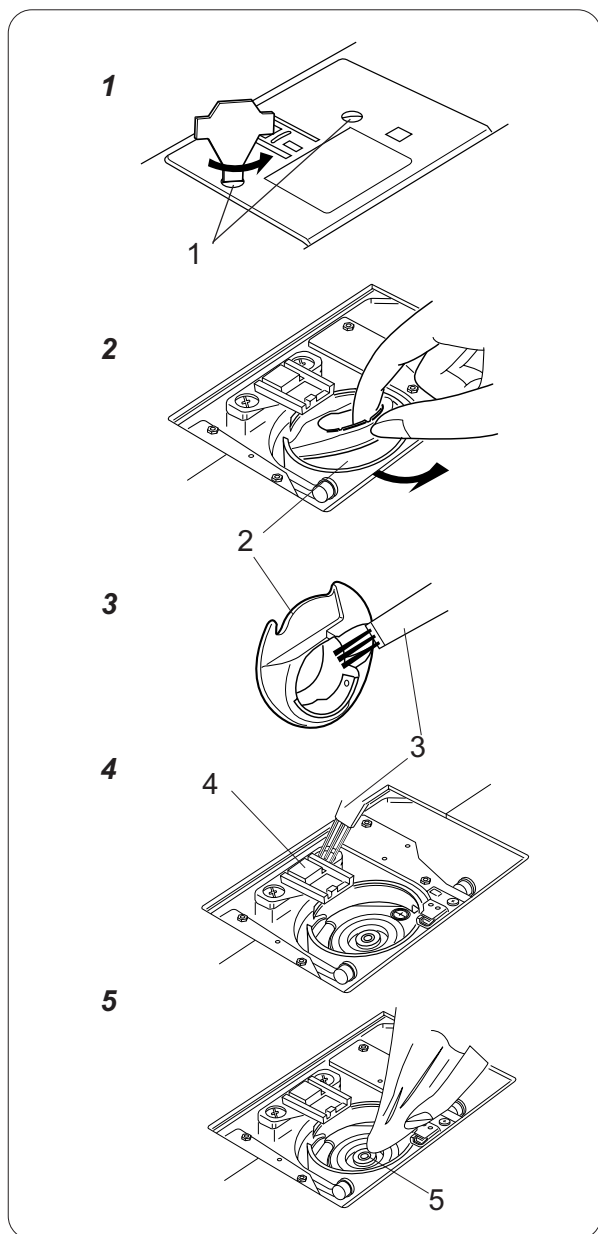
**4** Тканенаправитель (рейка)

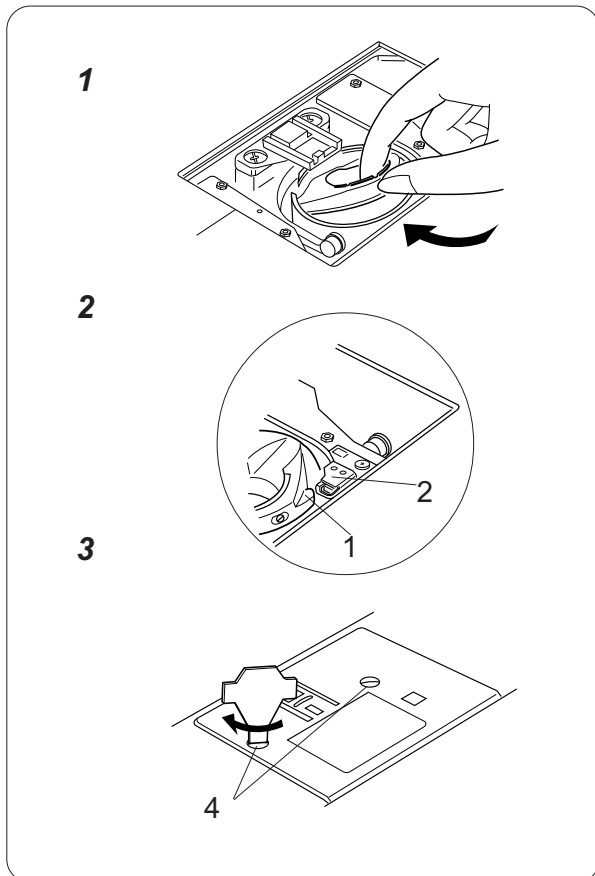
**5** Протрите центр челночного механизма сухой мягкой тканью.

**5** Центр челночного механизма

#### ПРИМЕЧАНИЕ:

Можно воспользоваться пылесосом.





### Сборка шпуледержателя

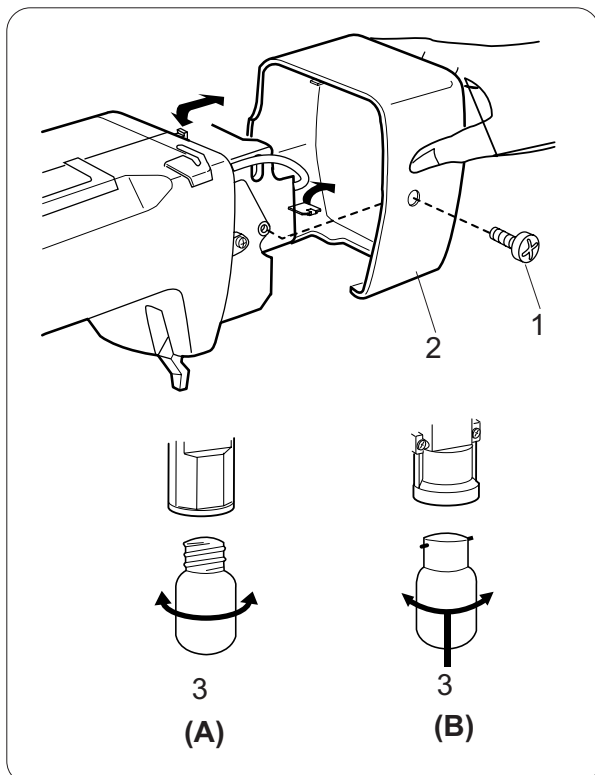
- 1** Вставьте шпуледержатель в гнездо
- 2** Установите шпуледержатель так, чтобы головка подошла к стопору шпуледержателя.

- 1 Головка  
2 Стопор

- 3** Вставьте шпульку.  
Установите игольную пластину с установочными винтами.

- 3 Установочный винт

После чистки вставьте иглу и прижимную лапку.



### Замена лампочки

#### **ВНИМАНИЕ!**

Перед сменой лампочки отключите питание и вытащите вилку из розетки. Подождите, пока лампочка остынет.



Освещение при шитье располагается под фронтальным капотом.  
Для смены лампочки открыть фронтальный капот швейной машины, как показано на рисунке

- 1 Винт  
2 Фронтальный капот

(A) Для удаления - вывернуть против часовой.

(A) Для смены - завернуть по часовой.

(B) Для удаления - нажать и повернуть влево.

(B) Для смены - нажать и повернуть вправо.

- 3 Лампочка

## НЕИСПРАВНОСТИ

Состояние	Причина	Совет
<b>Рвется верхняя нить</b>	<ol style="list-style-type: none"> <li>1.Неправильно заправлена верхняя нить.</li> <li>2.Слишком сильное натяжение верхней нити.</li> <li>3.Игла погнулась или тупая.</li> <li>4.Игла неправильно установлена.</li> <li>5.Ткань не была оттянута назад после окончания шитья.</li> <li>6.Нить слишком тяжелая или слишком тонкая для иглы.</li> </ol>	<p>Стр. 11</p> <p>Стр.15</p> <p>Стр. 7</p> <p>Стр. 7</p> <p>Стр. 16</p> <p>Стр. 7</p>
<b>Рвется нижняя нить</b>	<ol style="list-style-type: none"> <li>1.Неправильно заправлена нижняя нить.</li> <li>2.Скопление пыли в челночке.</li> <li>3.Повреждена шпулька и не скользит гладко</li> </ol>	<p>Стр.10</p> <p>Очистить челнок</p> <p>Заменить шпульку</p>
<b>Ломается игла</b>	<ol style="list-style-type: none"> <li>1.Игла неправильно установлена.</li> <li>2.Игла изогнута или затуплена.</li> <li>3.Ослаблен зажимный винт иглы.</li> <li>4.Слишком сильное натяжение нити иглы.</li> <li>5.Ткань не была оттянута назад после окончания шитья.</li> <li>6.Слишком тонкая игла для этой ткани.</li> <li>7.Была повернута шкала выбора строчек, в то время, когда игла находилась в материале.</li> </ol>	<p>Стр. 7</p> <p>Стр. 7</p> <p>Стр. 7</p> <p>Стр.15</p> <p>Стр.16</p> <p>Стр. 7</p> <p>Стр.13</p>
<b>Пропуск стежков</b>	<ol style="list-style-type: none"> <li>1.Игла вставлена неправильно.</li> <li>2.Игла изогнута или затуплена.</li> <li>3.Игла и/или нити неподходящие для сшиваемого изделия.</li> <li>4.Игла с Синей Пометкой не используется для шитья эластичных, очень тонких и синтетических тканей.</li> <li>5.Нить иглы заправлена неверно.</li> </ol>	<p>Стр.7</p> <p>Стр.7</p> <p>Стр.7</p> <p>Стр.7</p> <p>Стр.11</p>
<b>Стягивание строчки</b>	<ol style="list-style-type: none"> <li>1.Слишком сильное натяжение нити иглы.</li> <li>2.Машина неправильно заправлена нитью.</li> <li>3.Игла слишком толстая для сшиваемой ткани.</li> <li>4.Стежки слишком крупные для сшиваемой ткани.</li> </ol> <p>*При сшивании очень тонких тканей, подложить лист бумаги под сшиваемую ткань.</p>	<p>Стр15</p> <p>Стр.11</p> <p>Стр.7</p> <p>Изменить плотность</p>
<b>Нижняя нить петляет</b>	<ol style="list-style-type: none"> <li>1.Слишком слабое натяжение нити иглы.</li> <li>2.Игла слишком толстая или слишком тонкая для ткани.</li> </ol>	<p>Стр.15</p> <p>Стр.7</p>
<b>Плохое продвижение ткани</b>	<ol style="list-style-type: none"> <li>1.Транспортер ткани забит пухом.</li> <li>2.Стежки слишком мелкие.</li> </ol>	<p>Стр.32</p> <p>Изменить длину стежка</p>
<b>Машина не работает</b>	<ol style="list-style-type: none"> <li>1.Машина не подключается к сети.</li> <li>2.Нить запуталась в челноке.</li> <li>3.Маховик переключен на намотку шпульки.</li> </ol>	<p>Стр.4</p> <p>Стр. 32</p> <p>Стр. 9</p>
<b>Машина шьет плохо и работает шумно</b>	<ol style="list-style-type: none"> <li>1.Нитки цепляются за крючки механизма.</li> <li>2.Транспортер ткани забит пухом от нити.</li> </ol>	<p>Стр. 32</p> <p>Стр. 32</p>

